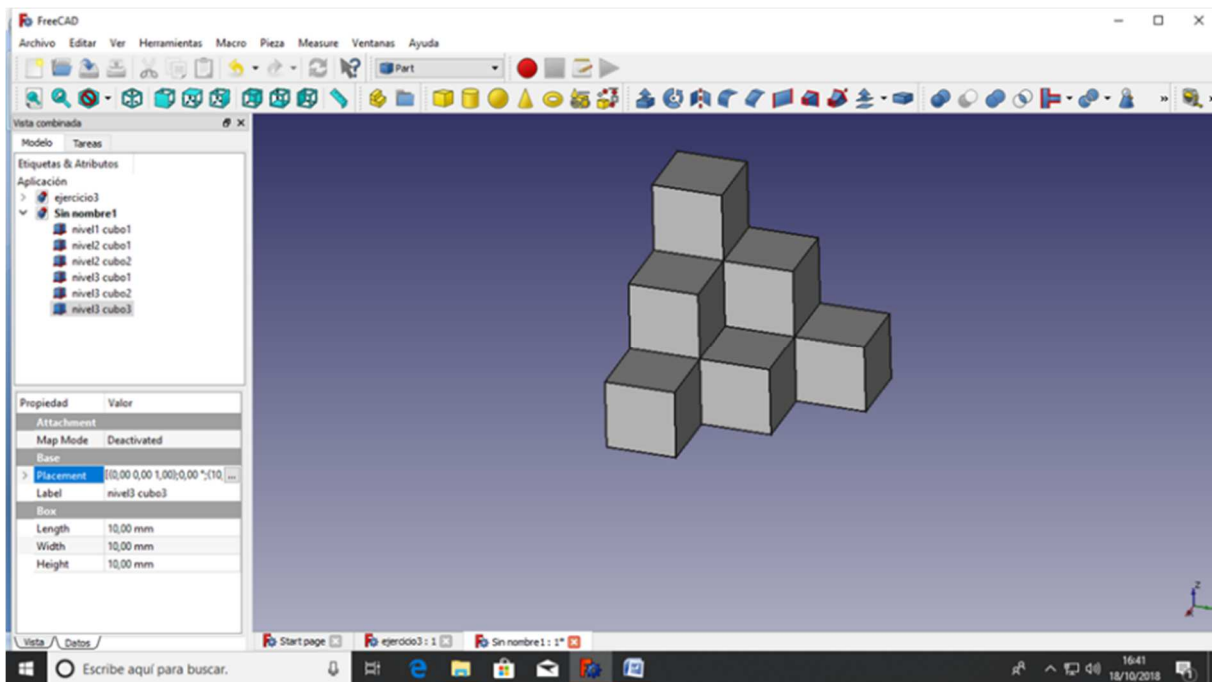
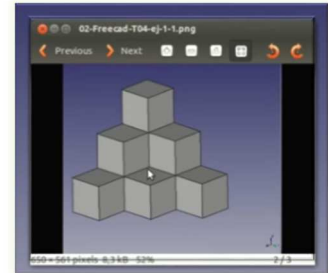


Crear figura con 6 cubos:

Actividad: crear pirámide del QBert en tres niveles

Ayuda:

- Tutorial 4 [Obijuan 4/40](#)
- www.iearobotis.com



Procedimiento:

La práctica que nos compete en esta ocasión es crear una figura con 6 cubos como se muestra en la imagen de arriba.

Lo primero que vamos a hacer es buscar el banco de trabajos **part** y dejarlo fijado para que nos salgan las herramientas que necesitamos para trabajar. Se crea un documento nuevo y lo primero es visualizar los ejes de referencia: view – toggle axis cross.

Creamos SEIS cubos y les vamos dando nombre:

Nivel 1: cubo 1

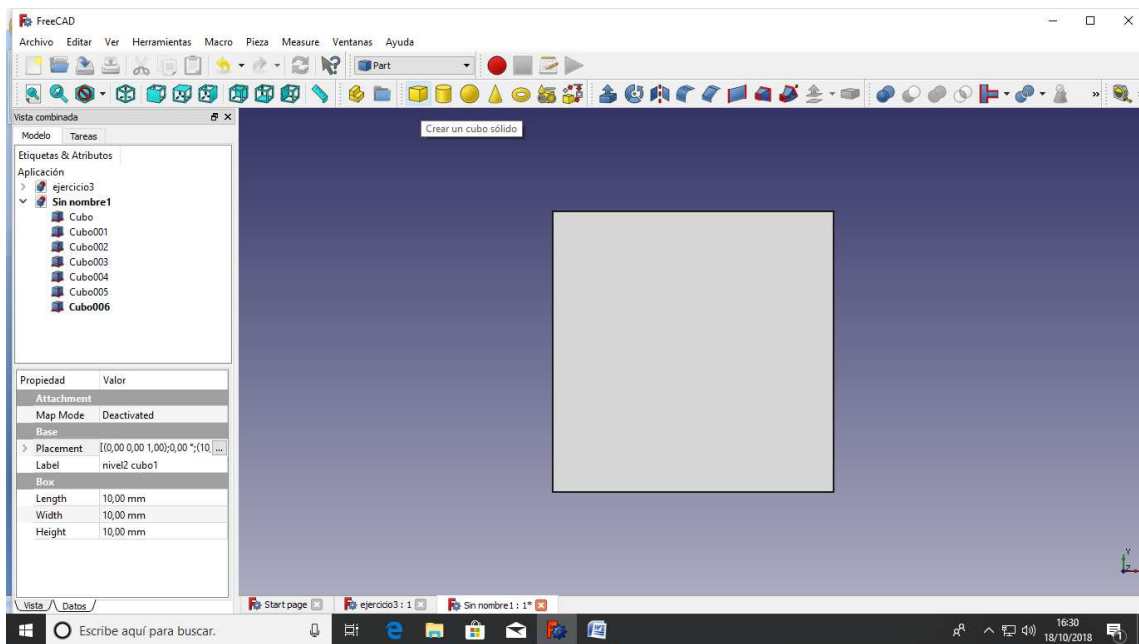
Nivel 2: cubo 1

Nivel 2: cubo 2

Nivel 3: cubo 1

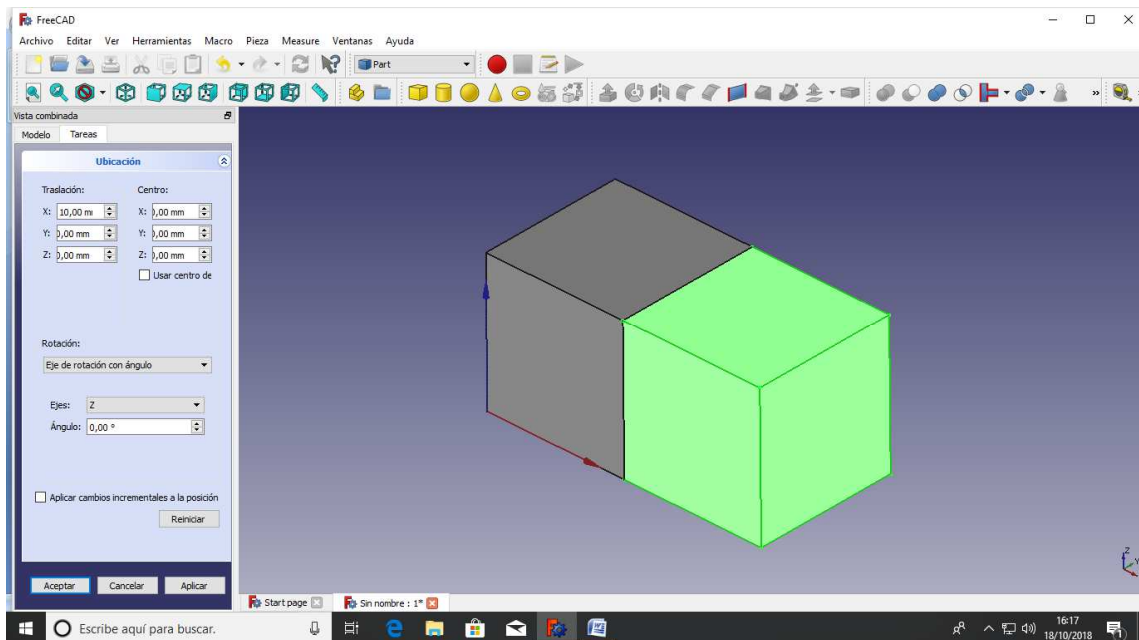
Nivel 3: cubo 2

Nivel 3: cubo 3



Todos los cubos en principio están en la misma posición. Cada cubo se va a trasladar de manera diferente.

Desplegar la **propiedad Placement** y dentro la que pone **position**. Cambiar las coordenadas x,y,z bien introduciendo un valor numérico o bien con la rueda del ratón (para incrementar o decrementar de 1 en 1 mm).

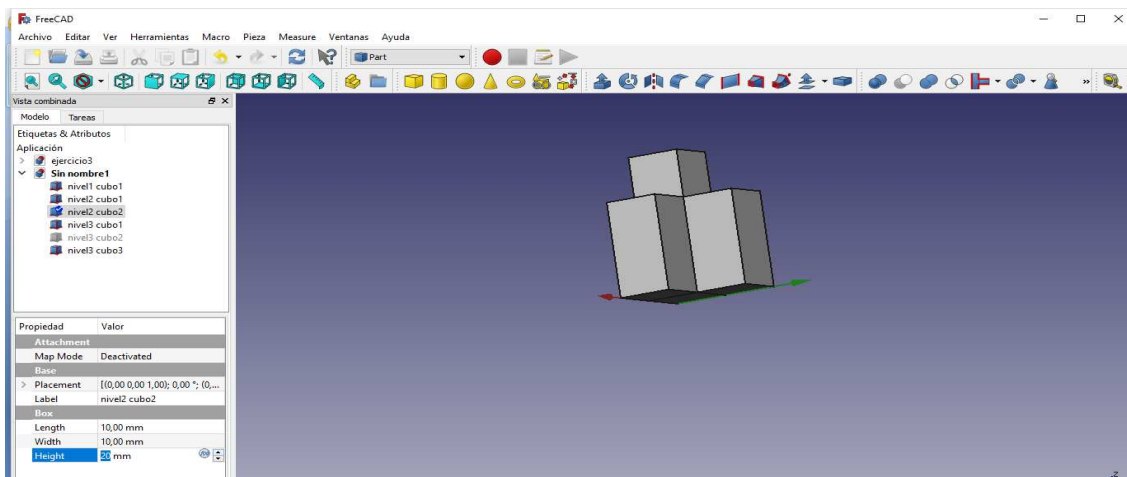


Otra manera de trasladar es accediendo al **menú de placement**, pinchando en el **botón con ...** en la parte derecha de placement. Modificar los valores de la posición. Al finalizar pulsar el **botón de OK** inferior. Si se pulsa en Cancelar, se revocarán los cambios (volviendo al estado inicial).

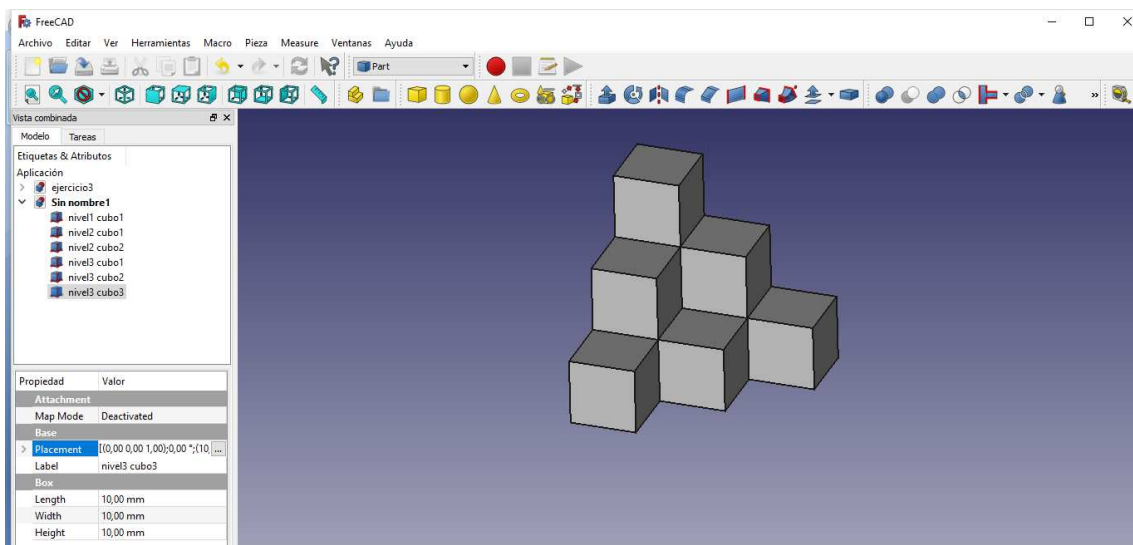
Ahora vamos a ir trasladando cada cubo. Seleccionamos el cubo 1 del nivel , vamos a datos- placementy vamos cambiando los valores de las x, y, z. En este caso movemos el eje de las x a 10mm.

Ahora seleccionamos el cubo 2 nivel 2y trasladamos ene el eje de las y: 10mm.

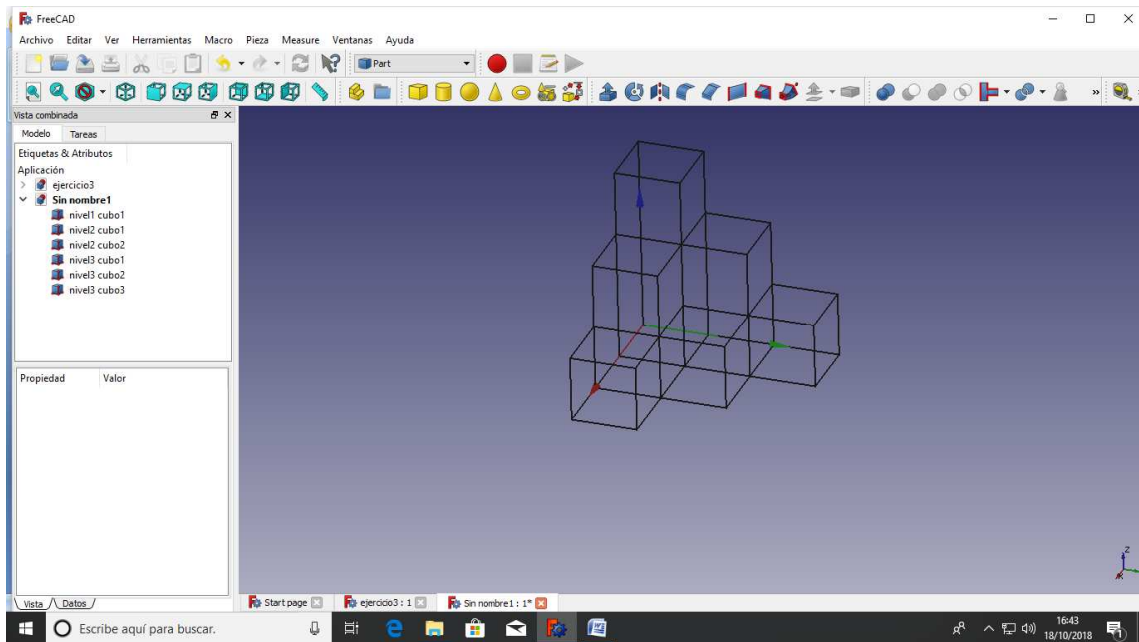
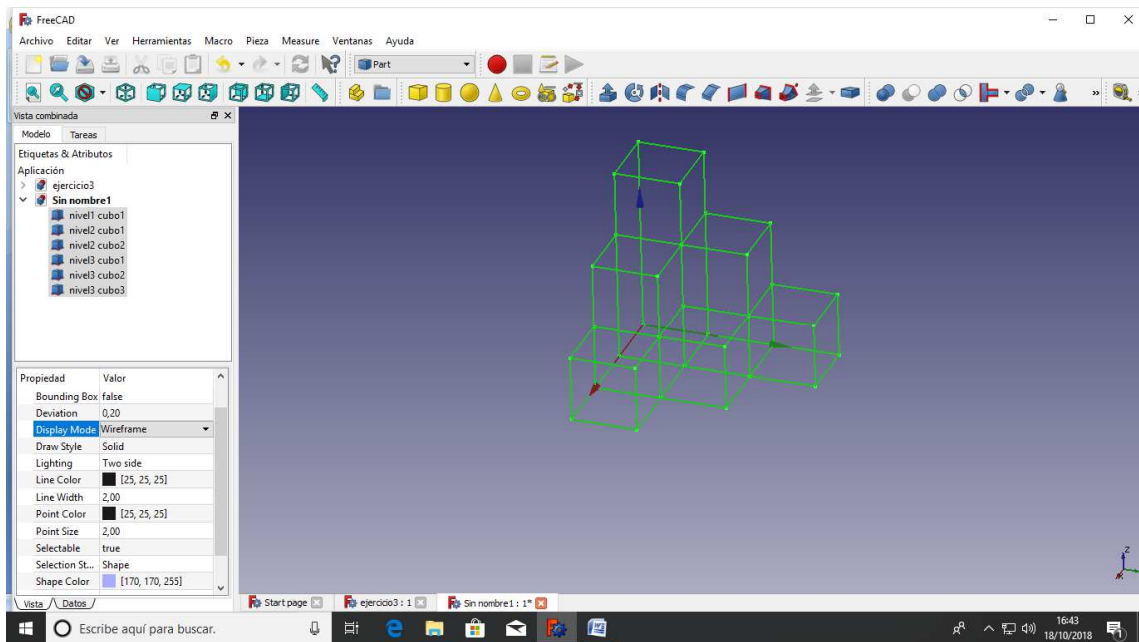
Nos falta subir el cubo 1 del nivel 1 hasta su posición la traslación en este caso será sobre el eje z a 20 mm. De esta manera ya tenemos los tres cubos de la parte de arriba de la pieza en su lugar, nos falta hacer los mismo con los tres cubos restantes de la parte inferior de la pieza.

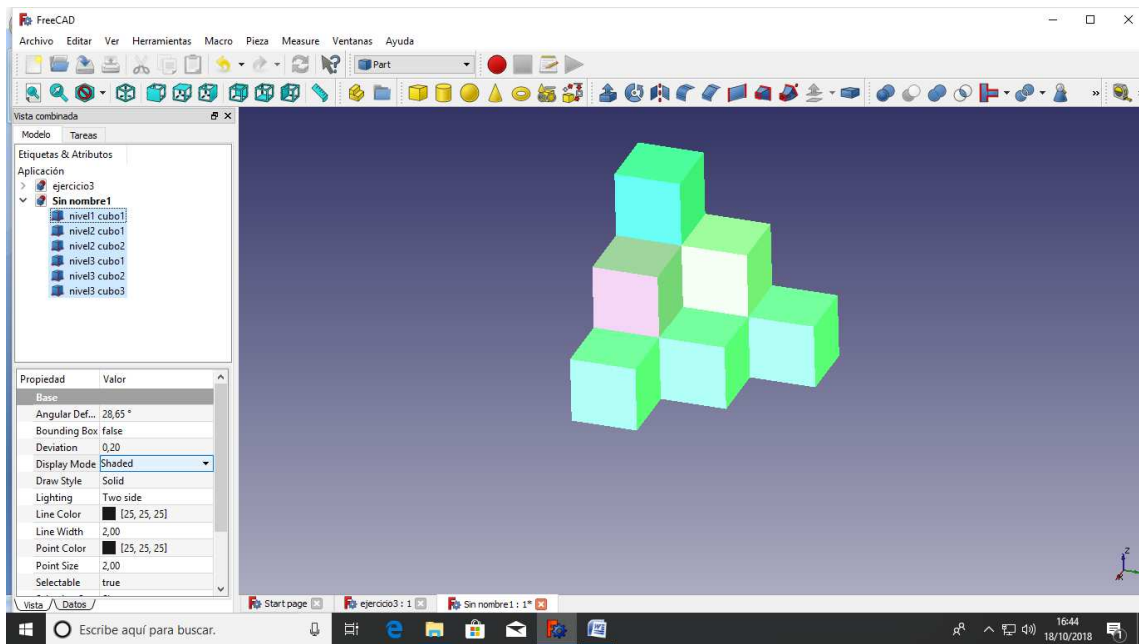


Repetimos los mismos pasos que hemos usado para incluir los tres cubos de la parte de arriba de la figura, así ya tenemos incluidos los seis cubos.



Tenemos la opción de hacerlos invisibles para ver como queda la figura por dentro.





Y por último, podemos colorear cada cubo de la forma que queramos.

