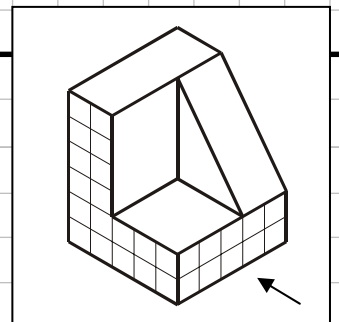
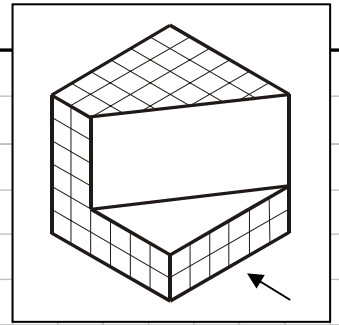
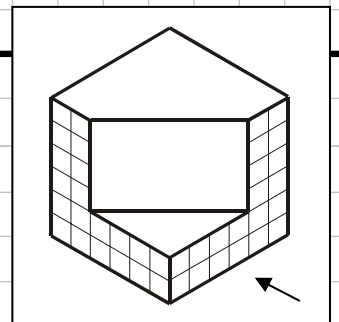
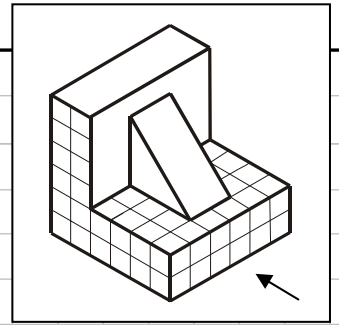


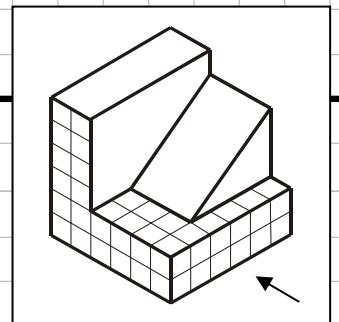
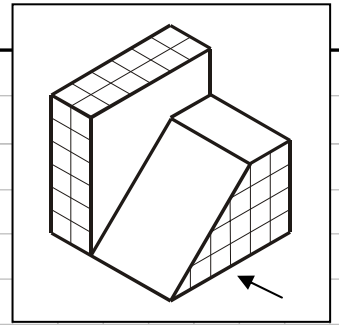
# EJERCICIOS DE VISTAS



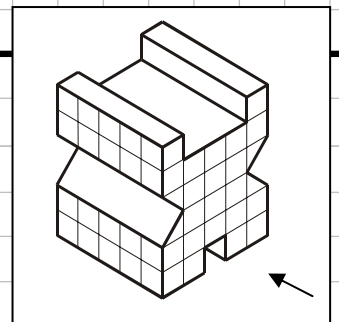
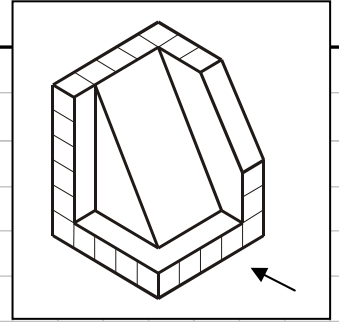
# EJERCICIOS DE VISTAS



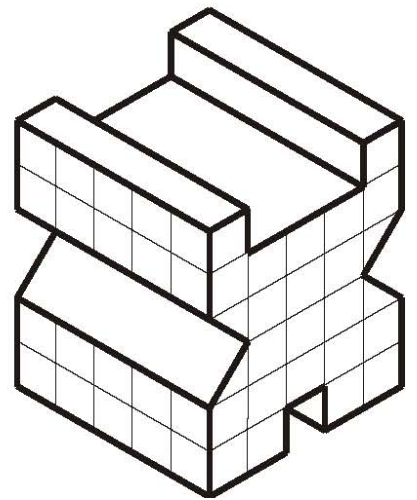
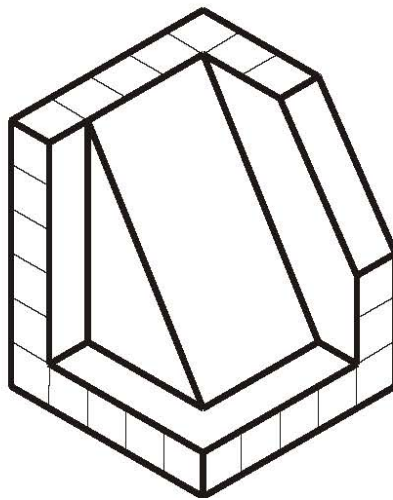
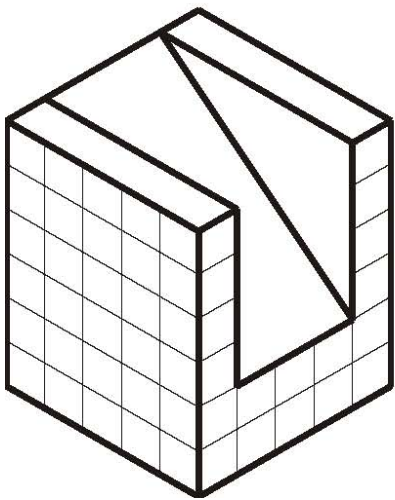
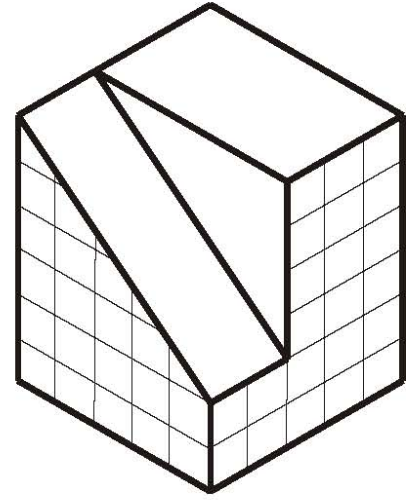
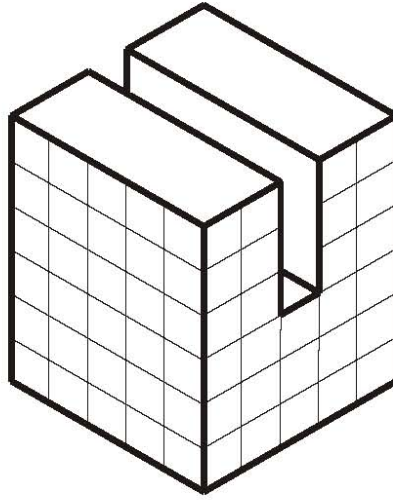
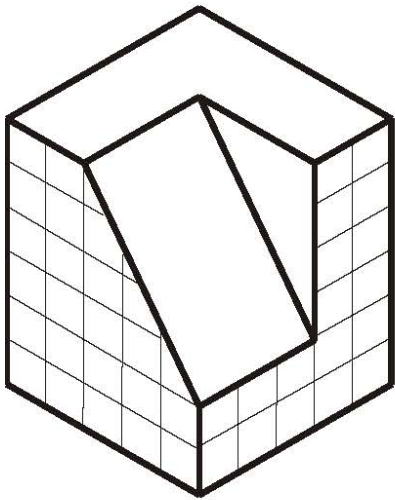
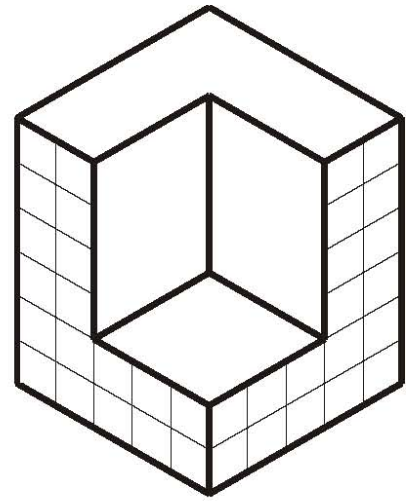
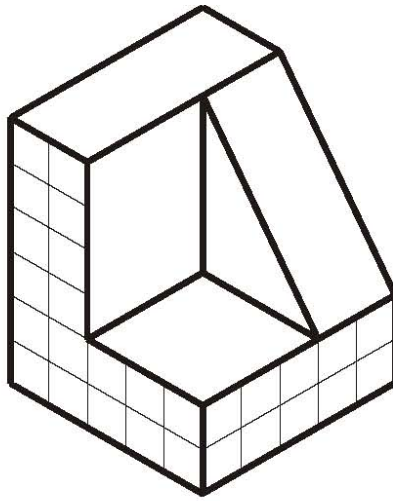
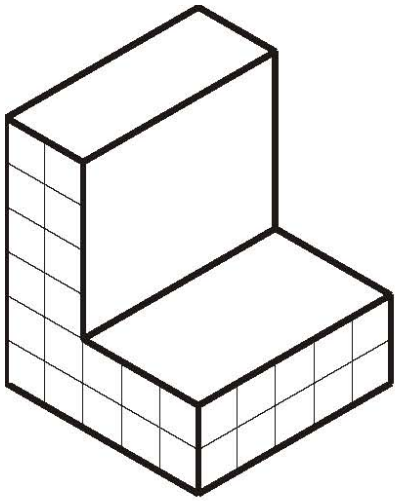
# EJERCICIOS DE VISTAS



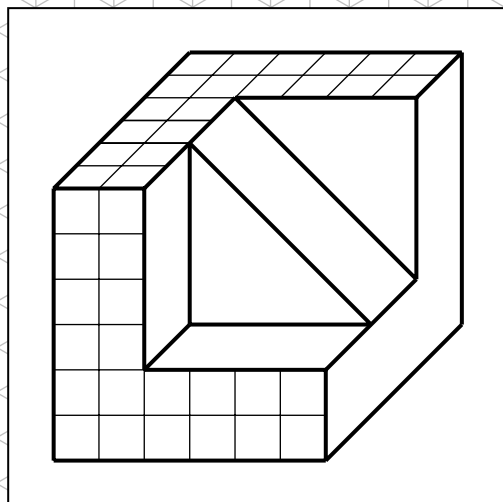
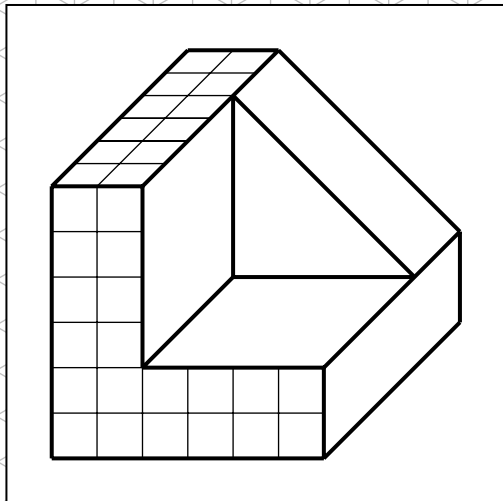
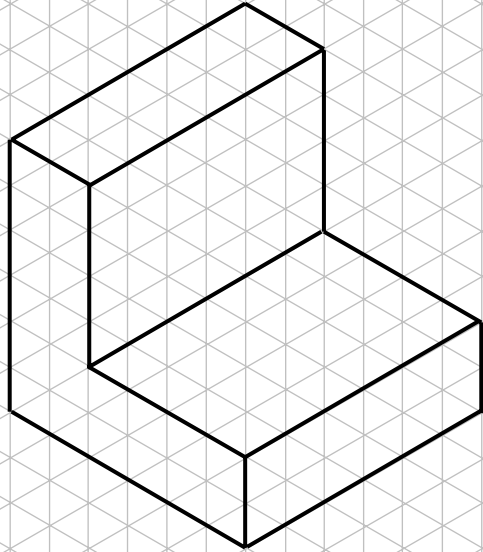
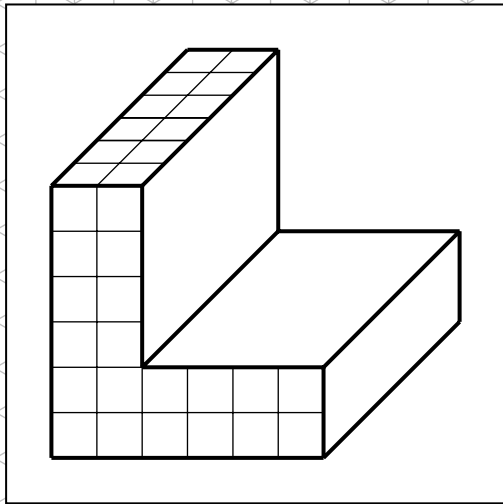
# EJERCICIOS DE VISTAS



DIBUJAR ESTAS PIEZAS EN PERSPECTIVA CABALLERA



# EJERCICIOS DE PERSPECTIVA ISOMÉTRICA



# EJERCICIOS DE PERSPECTIVA ISOMÉTRICA

