

CUADRO DE PILARES

Cuadro de pilares
Escala 1:50
Hormigón: HA-25, Yc=1.5
Acero en barras: B 500 S, Ys=1.15
Acero en estribos: B 500 S, Ys=1.15
Acero laminado en perfiles: S275

101=102=103=104 105=108=109=113 206	106=107=110=207 212=211=215=217	111=208	114=202	115=203	116=204	4 - CUB. INV. SUP.
Arm. Long.: 4ø16 Estribos: ø8 c/15	Arm. Long.: 8ø16 Estribos: ø8 c/15	Arm. Long.: 8ø16 Estribos: ø8 c/15	Arm. Long.: 4ø16+4ø12 Estribos: ø8 c/15	Arm. Long.: 8ø16 Estribos: ø8 c/15	Arm. Long.: 8ø16 Estribos: ø8 c/15	
						3 - CUB. INV. INF.
Arm. Long.: 4ø16 Estribos: ø8 c/15	Arm. Long.: 4ø16 Estribos: ø8 c/15	Arm. Long.: 8ø16 Estribos: ø8 c/15	Arm. Long.: 8ø16 Estribos: ø8 c/15	Arm. Long.: 4ø16+4ø12 Estribos: ø8 c/15	Arm. Long.: 8ø16 Estribos: ø8 c/15	
						2 - CARGADEROS/LOSA
Arm. Long.: 4ø16+4ø12 Estribos: ø8 c/15	0-15x5	Arm. Long.: 4ø16 Estribos: ø8 c/15	Arm. Long.: 8ø16 Estribos: ø8 c/15	Arm. Long.: 4ø16 Estribos: ø8 c/15	Arm. Long.: 4ø16 Estribos: ø8 c/15	
						1 - SUELO P. BAJA
Arm. Long.: 4ø16+4ø12 Estribos: ø8 c/15	0-15x5	Arm. Long.: 4ø16 Estribos: ø8 c/15	Arm. Long.: 8ø16 Estribos: ø8 c/15	Arm. Long.: 4ø16 Estribos: ø8 c/15	Arm. Long.: 4ø16 Estribos: ø8 c/15	Cimentación

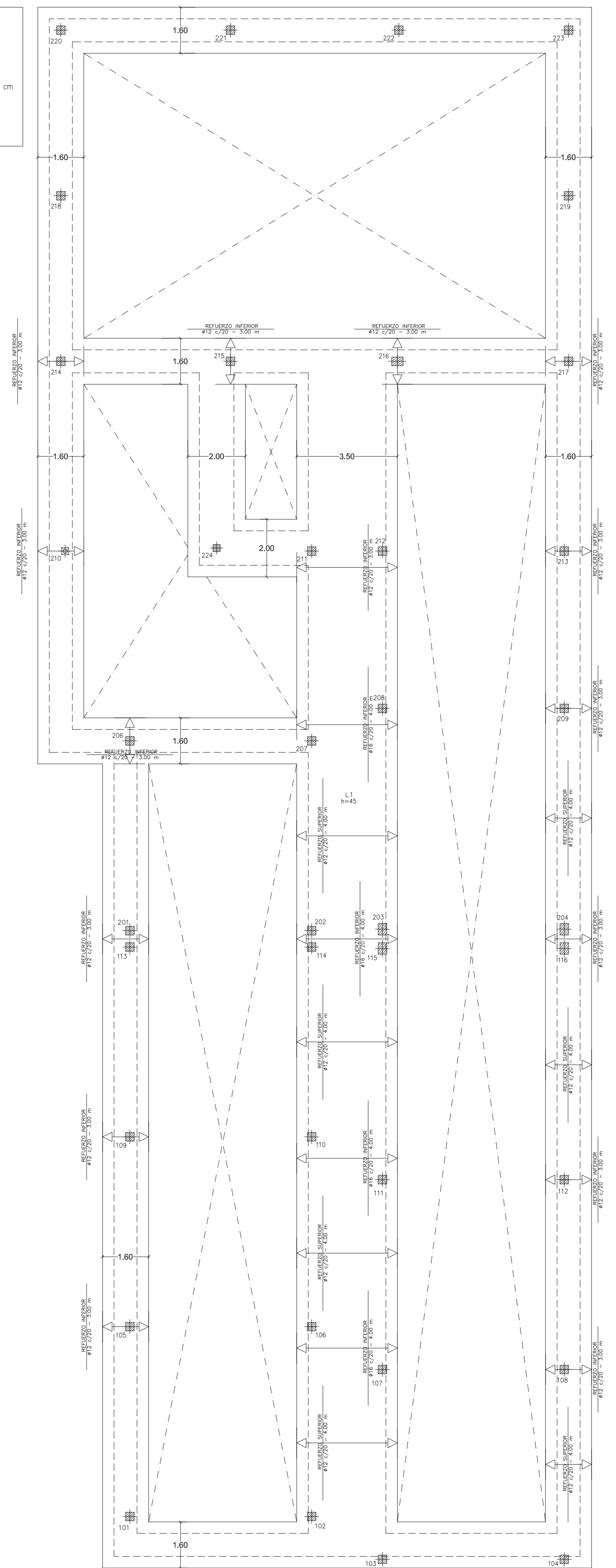
201=209=213=112	210	214=218=219=223	216	220=221=222	224	106+107+	4 - CUB. INV. SUP.
Arm. Long.: 4ø16+4ø12 Estribos: ø8 c/15	0-15x5	Arm. Long.: 4ø16 Estribos: ø8 c/15	Arm. Long.: 8ø16 Estribos: ø8 c/15	Arm. Long.: 4ø16 Estribos: ø8 c/15	Arm. Long.: 4ø16 Estribos: ø8 c/15	#100x5	
							3 - CUB. INV. INF.
Arm. Long.: 4ø16+4ø12 Estribos: ø8 c/15	0-15x5	Arm. Long.: 4ø16 Estribos: ø8 c/15	Arm. Long.: 8ø16 Estribos: ø8 c/15	Arm. Long.: 4ø16 Estribos: ø8 c/15	Arm. Long.: 4ø16 Estribos: ø8 c/15	#100x5	
							2 - CARGADEROS/LOSA
Arm. Long.: 4ø16+4ø12 Estribos: ø8 c/15	0-15x5	Arm. Long.: 4ø16 Estribos: ø8 c/15	Arm. Long.: 8ø16 Estribos: ø8 c/15	Arm. Long.: 4ø16 Estribos: ø8 c/15	Arm. Long.: 4ø16 Estribos: ø8 c/15	#100x5	
							1 - SUELO P. BAJA
Arm. Long.: 4ø16+4ø12 Estribos: ø8 c/15	0-15x5	Arm. Long.: 4ø16 Estribos: ø8 c/15	Arm. Long.: 8ø16 Estribos: ø8 c/15	Arm. Long.: 4ø16 Estribos: ø8 c/15	Arm. Long.: 4ø16 Estribos: ø8 c/15	#100x5	Cimentación

PLANTA CIMENTACIÓN.

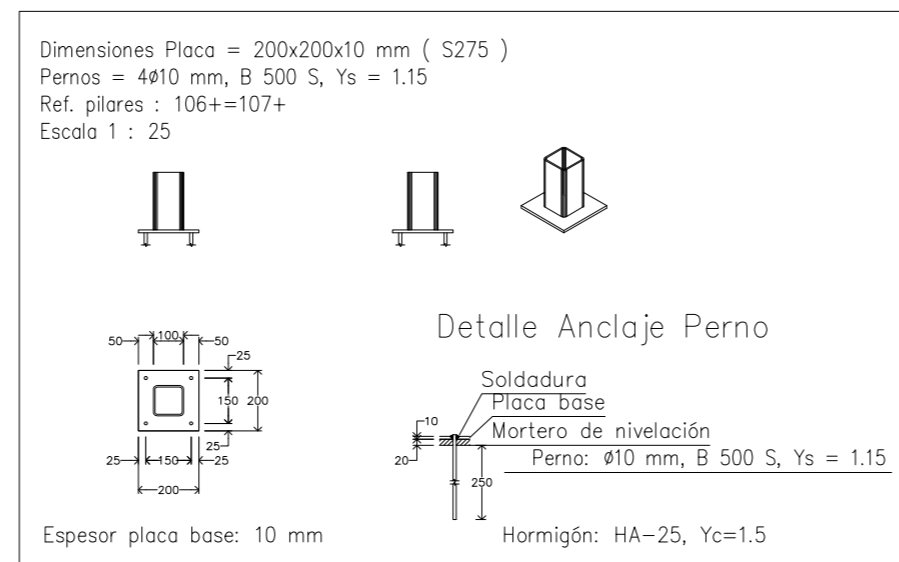
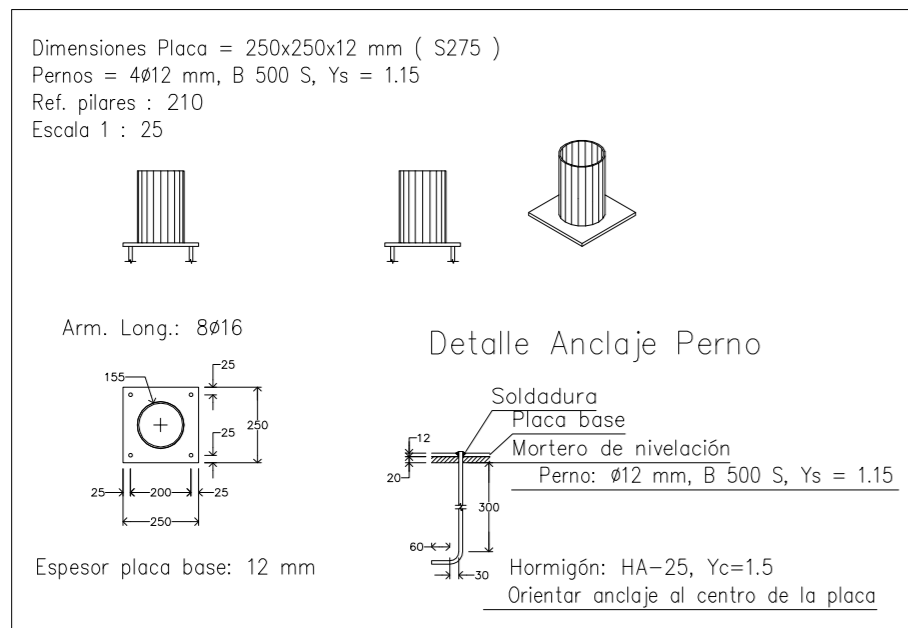
TENSION ADMISIBLE = 0,08MPa
MODULO BALASTO = 16.000kN/m3

Cimentación
Replanteo
Hormigón: HA-25, Yc=1.5
Aceros en cimentación: B 500 S, Ys=1.15
Armadura base en losas de cimentación
Paños: L1
Superior: ø12 cada 20 cm Inferior: ø12 cada 20 cm

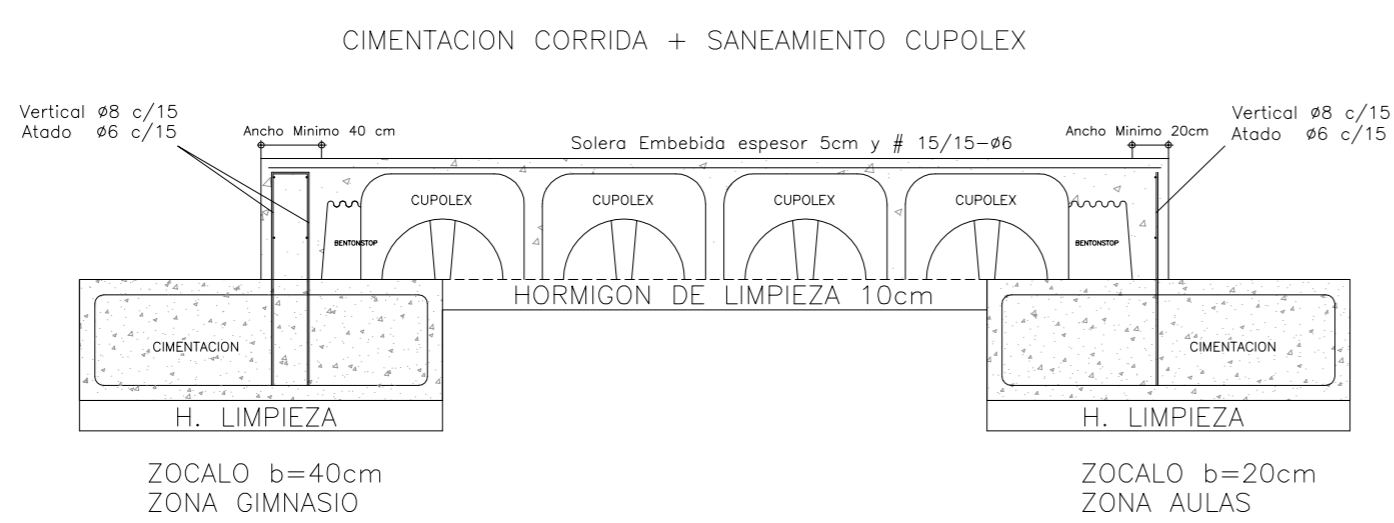
No detallada en plano
Sobrecarga de uso = 5 kN/m2
Cargas muertas = 5 kN/m2
Escala: 1:100



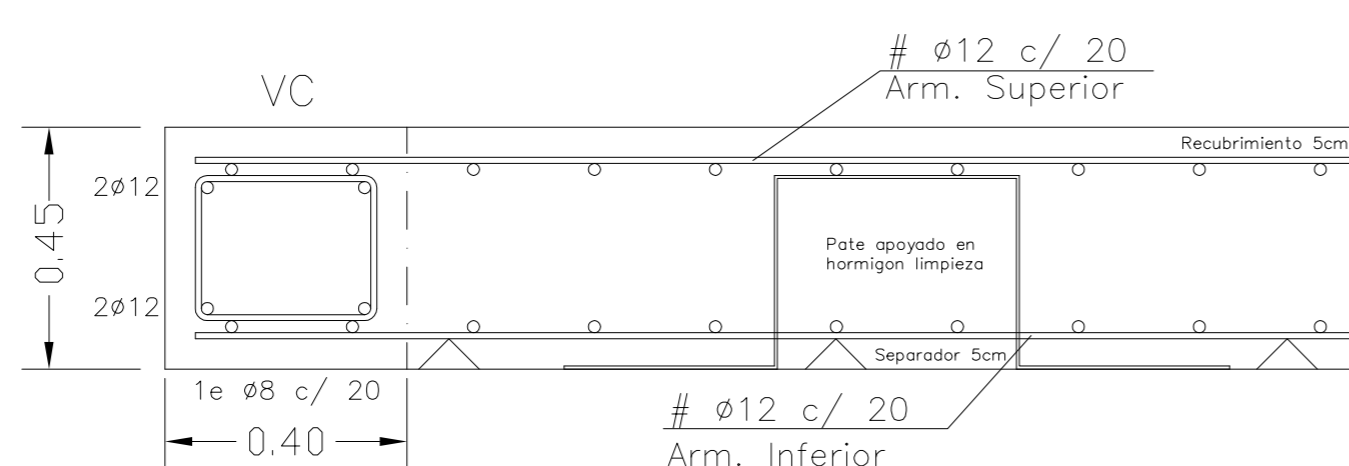
ANCLAJE PILARES METÁLICOS.



SOLUCIÓN CIMENTACIÓN Y FORJADO DE SANEAMIENTO.



DETALLE ARMADO DE LOSA Y VIGA DE BORDE.



*** IMPORTANTE ***

*LA TENSION DEL TERRENO ADOPTADA PARA EL CALCULO, DEBERA SER VERIFICADA POR LA DIRECCION FACULTATIVA DE LA OBRA.

*ESTE PLANO NO ES APTO PARA REPLANTEO DE LA OBRA.

• El recubrimiento, si se hormigona contra el terreno directamente, tendrá un valor mínimo de 80mm.
• El recubrimiento, en zonas de resistencia al fuego R=120, tendrá un valor de 40mm.

CUADRO CARACTERÍSTICAS SEGUN EHE-08-CTE, CTE DB-SE A					
ELEMENTO ESTRUCTURAL		HEBICIÓN			
Tipo	Nivel de Control	Coefficiente parcial de seguridad	Resistencia Calculo (N/mm ²)	Resistencia mínima (mm)	Recubrimiento mínimo (mm)
Cimentación	HA-25/P/20/ln+08	1,50	16,6	16,6	50*
Muros	HA-25/P/20/ln	1,50	16,6	16,6	35*
Pilares	HA-25/P/20/ln	1,50	16,6	16,6	30**
Vigas y Forjados	HA-25/P/16/ln	1,50	16,6	16,6	30
Capa Compresion 4cm	HA-25/P/20/ln	1,50	16,6	16,6	30
Capa Compresion 3cm	HA-25/P/20/ln	1,50	16,6	16,6	30
ELEMENTO ESTRUCTURAL		ACERO			
Tipo	Nivel de Control	Coefficiente parcial de seguridad	Resistencia Calculo (N/mm ²)	Resistencia mínima (mm)	Recubrimiento mínimo (mm)
Toda la obra	B 500 S	1,15	434,7	434,7	-
Malla y Celosías	B 500 T	1,15	434,7	434,7	-
Conformados	S 235	1,00	235,0	235,0	-
Laminados	S 275	1,00	275,0	275,0	-
EJECUCION					
TIPO DE ACCION	Nivel de Control	Coefficientes parciales de seguridad (para E.L.U.)			
Permanente	Estadístico	1,00	Efecto favorable	1,00	Efecto desfavorable
Permanente de valor no constante	Estadístico	1,00	1,00	1,00	1,00
Variable	Estadístico	0,90	1,00	1,00	1,00

CENTRO DE EDUCACIÓN INFANTIL Y PRIMARIA. FASE II.
VILLALOBON (PALENCIA)

ESTRUCTURA Y CIMENTACIÓN.
CIMENTACIÓN Y CUADRO DE PILARES.

E.3



ADENAS PROYECTOS, S.L.
Plaza Mayor 15 - 2º C. 34001 Palencia, adenas.proyectos@cool.es

ARQUITECTOS | SEPTIEMBRE 2014 | PROMOTOR

ESCALA 1/100
PROYECTO BASICO Y DE EJECUCION