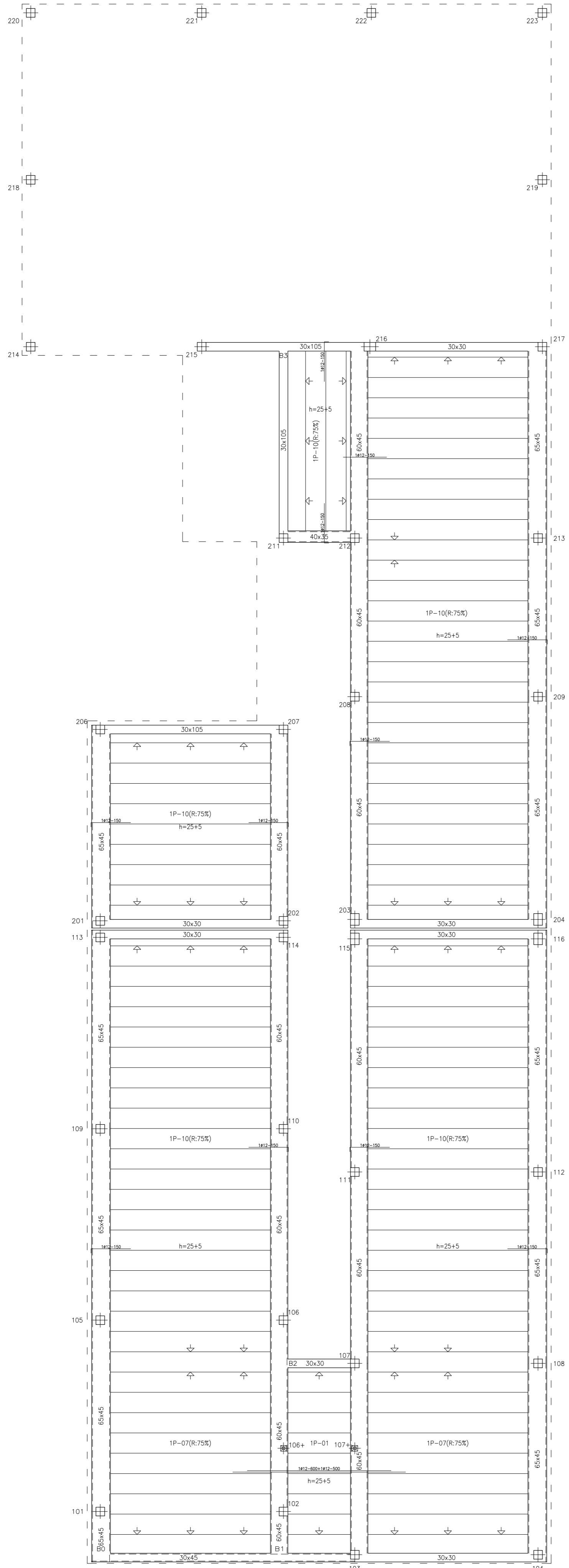


**FORJADO TECHO PLANTA BAJA.  
REPLANTEO.**

Canto= 25+5 cm.  
Uso= Cubierto  
Cargas  
P.P.= 3,33 kN/m<sup>2</sup>  
S.C.U.= 1,50 kN/m<sup>2</sup>  
C.M.= 2,50 kN/m<sup>2</sup>  
TOTAL= 7,33 kN/m<sup>2</sup>

Certificado Marcado CE  
Vigueta tipo V/T:  
10-0038/CPD/SGI 6000867/B-EN 15037-1  
Preloso tipo P/2P:  
10-0038/CPD/SGI 6000867/B-EN 13747

3 = CUB. INV. INF.  
Replanteo  
Hormigón: HA-25, Yc=1.5  
Aceros en forjados: B 500 S, Ys=1.15  
Sobrecarga de uso = 1.5 kN/m<sup>2</sup>  
Cargas muertas = 2.5 kN/m<sup>2</sup>  
Armadura base en losas macizas  
Superior: #8 cada 20 cm Inferior: #8 cada 20 cm  
Escala: 1:100

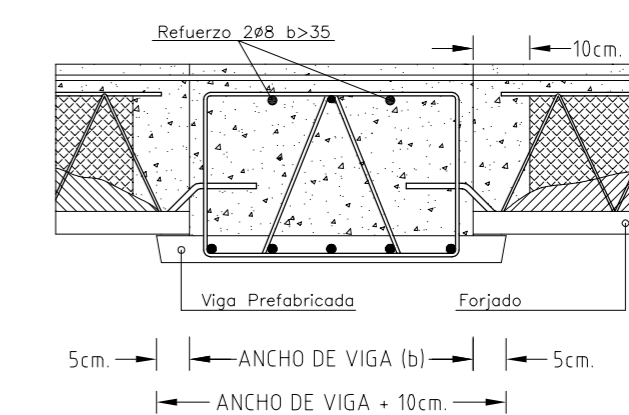


COMO MEDIDA PREVENTIVA Y PARA EL CONTROL DE LA FISURACION DE CUALQUIER TIPO DE FABRICA, SE RECOMIENDA COLOCAR REFUERZOS TIPO MALLA MURFORO AL MENOS EN LOS CUATRO TENDELES INFERIORES DE MUROS DE FACHADAS Y DIVISIONES DE VIVIENDA, CUANDO ESTOS SUPEREN LOS 4,50m DE LONGITUD

Cuánta Geométrica Mínima en Viga Prefabricada Tipo Serrón Armadura Superior de Montaje según EHE-08 Art. 42.3.5

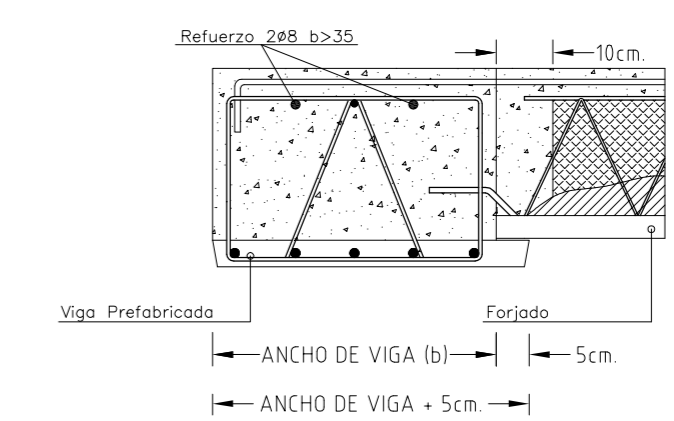
| Acero Canto | 15   | 20   | 25   | 30   | 35   | 40   | 45   | 50   | 55   | 60   | 65   | 70   |
|-------------|------|------|------|------|------|------|------|------|------|------|------|------|
| 20          | 1e10 | 1e10 | 1e10 | 1e10 | 1e10 | 1e10 | 1e12 | 1e12 | 1e12 | 1e12 | 1e12 | 1e12 |
| 25          | 1e10 | 1e10 | 1e10 | 1e10 | 1e10 | 1e10 | 1e12 | 1e12 | 1e12 | 1e12 | 1e12 | 1e12 |
| 30          | 1e10 | 1e10 | 1e10 | 1e10 | 1e10 | 1e10 | 1e12 | 1e12 | 1e12 | 1e12 | 1e12 | 1e12 |
| 35          | 1e10 | 1e10 | 1e10 | 1e10 | 1e10 | 1e10 | 1e12 | 1e12 | 1e12 | 1e12 | 1e12 | 1e12 |
| 40          | 1e10 | 1e10 | 1e12 | 1e12 | 1e12 | 1e12 | 1e12 | 1e12 | 1e12 | 1e12 | 1e12 | 1e12 |
| 45          | 1e10 | 1e10 | 1e12 | 1e16 | 1e16 | 1e16 | 1e12 | 1e12 | 1e12 | 1e12 | 1e12 | 1e12 |
| 50          | 1e10 | 1e12 | 1e12 | 1e16 | 1e16 | 1e16 | 1e12 | 1e12 | 1e12 | 1e12 | 1e12 | 1e12 |

Apoyo de Forjado sobre Viga Armada Prefabricada Tipo Serrón Enlace por prolongación - Sección por viga centrada



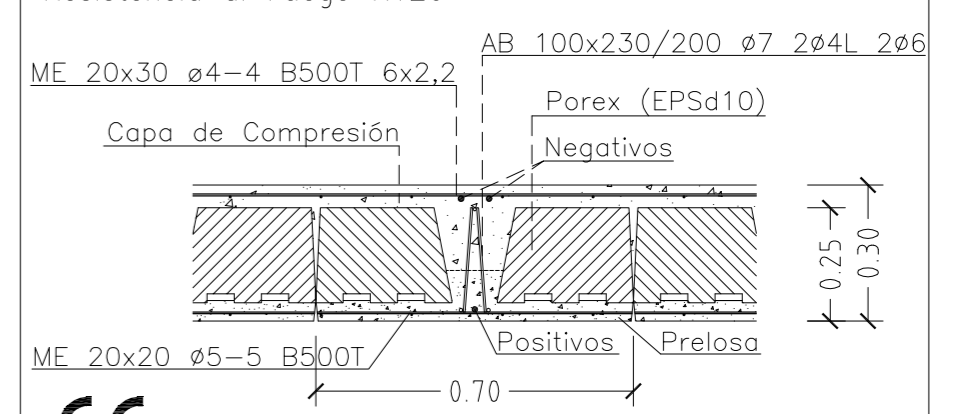
CE 10 - 0038/CPD/SGI 6000867/B - EN 13225

Apoyo de Forjado sobre Viga Armada Prefabricada Tipo Serrón Enlace por prolongación - Sección por viga lateral



CE 10 - 0038/CPD/SGI 6000867/B - EN 13225

SECCION DE FORJADO Preloso Armado Semirresistente Tipo Serrón 1P Resistencia al Fuego R120



CE 10 - 0038/CPD/SGI 6000867/B - EN 13747  
IMPORTANTE: COLOCAR SOPANDAS CADA 1,5 m. ANTES QUE BOVEDILLA

**\*\*\* IMPORTANTE \*\*\***  
ESTE PLANO NO ES APTO PARA EL REPLANTEO DE LA OBRA. LA LONGITUD INDICADA DE NEGATIVOS, INCLUYE LA PATILLA.

El recubrimiento, si se hormigona contra el terreno directamente, tendrá un valor mínimo de 80mm.  
El recubrimiento, en zonas de resistencia al fuego R-120, tendrá un valor de 40mm.

| ELEMENTO ESTRUCTURAL             |  | HORMIGÓN                          |  |  |      | Recubrimiento mínimo (mm) |
|----------------------------------|--|-----------------------------------|--|--|------|---------------------------|
| Tipo                             | Nivel de Control                                   | Coefficiente parcial de seguridad | Resistencia Calculo (N/mm <sup>2</sup> ) | Resistencia Calculo (N/mm <sup>2</sup> ) |      |                           |
| Cimentación                      | HA-25/P/40/IIa                                     | Estadístico                       | 1,50                                     | 16,6                                     | 50*  |                           |
| Muros                            | HA-25/P/20/IIa                                     | Estadístico                       | 1,50                                     | 16,6                                     | 30*  |                           |
| Pisores                          | HA-25/P/20/IIa                                     | Estadístico                       | 1,50                                     | 16,6                                     | 30** |                           |
| Losas y Forjados                 | HA-25/P/16/IIa                                     | Estadístico                       | 1,50                                     | 16,6                                     | 30   |                           |
| Capa Compresión 4cm              | HA-25/P/20/IIa                                     | Estadístico                       | 1,50                                     | 16,6                                     | 30   |                           |
| Capa Compresión 5cm              | HA-25/P/20/IIa                                     | Estadístico                       | 1,50                                     | 16,6                                     | 30   |                           |
| ELEMENTO ESTRUCTURAL             |  | ACERO                             |  |  |      |                           |
| Tipo                             | Nivel de Control                                   | Coefficiente parcial de seguridad | Resistencia Calculo (N/mm <sup>2</sup> ) | Resistencia Calculo (N/mm <sup>2</sup> ) |      |                           |
| Varilla de obra                  | B 500 S  | Estadístico                       | 1,15                                     | 434,7                                    | -    |                           |
| Malla y Celosías                 | B 500 T  | Estadístico                       | 1,15                                     | 434,7                                    | -    |                           |
| Conformados                      | S 235  | Garantizado                       | 1,00                                     | 275,0                                    | -    |                           |
| Laminados                        | S 275  | Garantizado                       | 1,00                                     | 275,0                                    | -    |                           |
| TIPO DE ACCION                   |  | EJECUCION                         |  |  |      |                           |
| Nivel de Control                 | Coefficientes parciales de seguridad (para E.L.U.) |                                   |  |  |      |                           |
| Permanente                       | Estadístico  | 1,00                              | Efecto favorable                         | 1,35                                     |      |                           |
| Permanente de valor no constante | Estadístico  | 1,00                              | Efecto desfavorable                      | 1,50                                     |      |                           |
| Variable                         | Estadístico  | 0,00                              | Efecto favorable                         | 1,50                                     |      |                           |