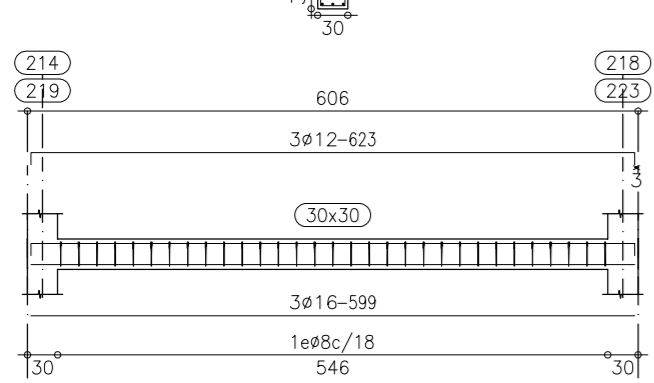
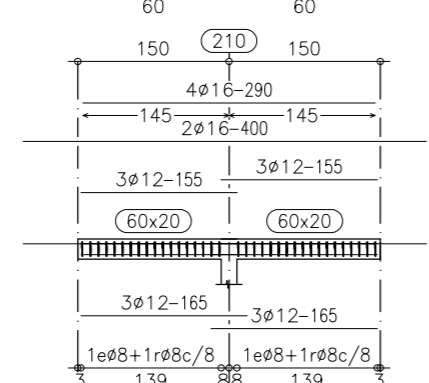


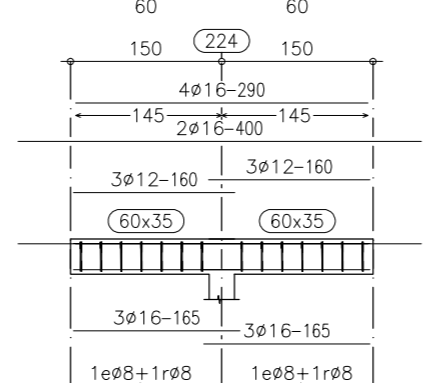
Pórtico 3
Pórtico 10



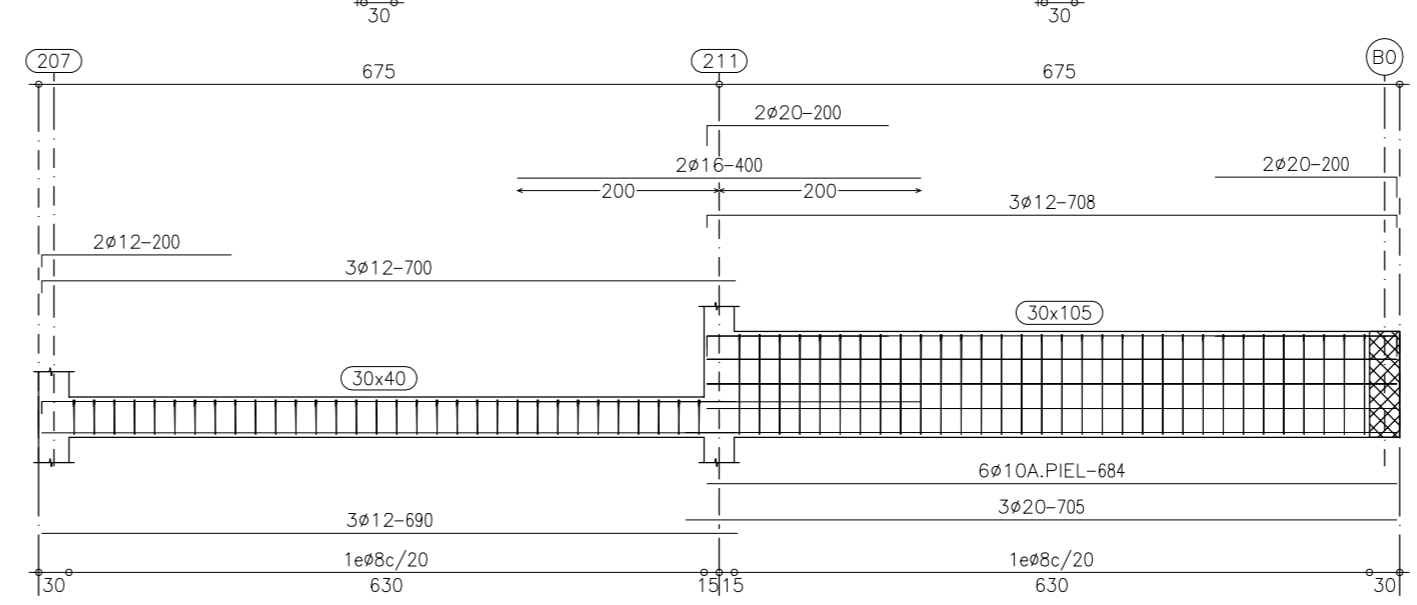
Pórtico 4



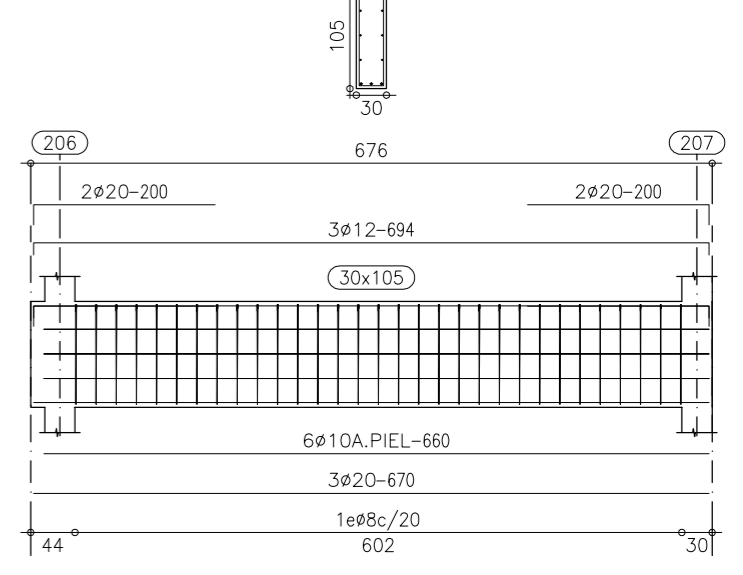
Pórtico 8



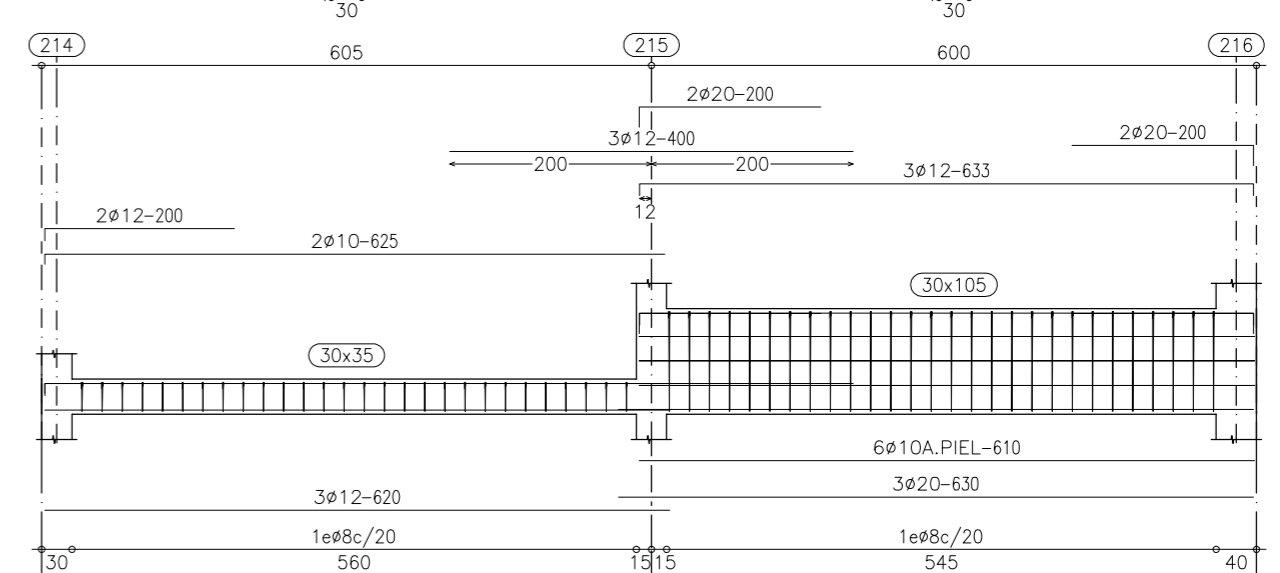
Pórtico 9



Pórtico 1



Pórtico 2



1 - LOSA
Replanteo
Hormigón: HA-25, Yc=1.5
Aceros en forjados: B 500 S, Ys=1.15

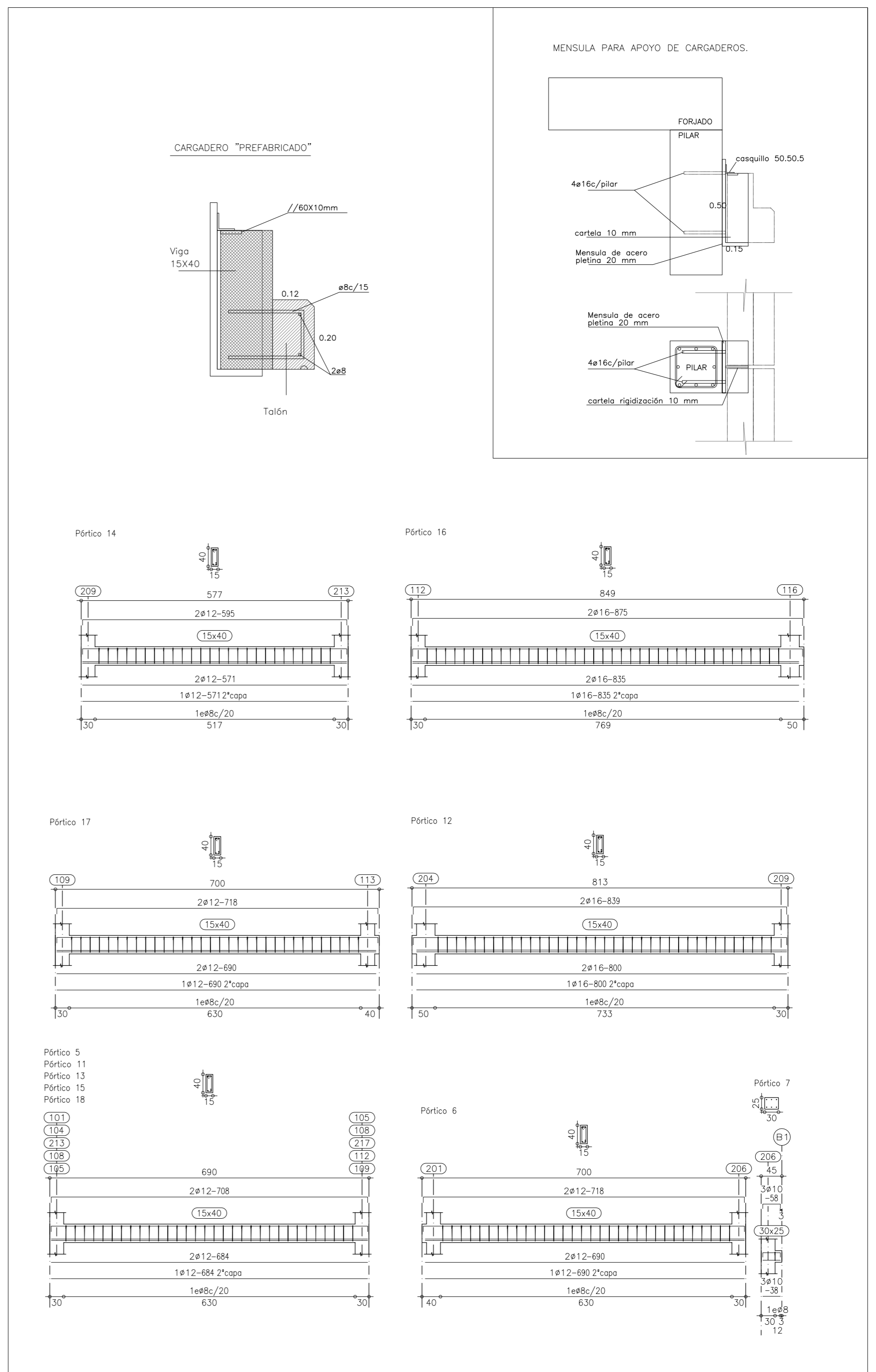
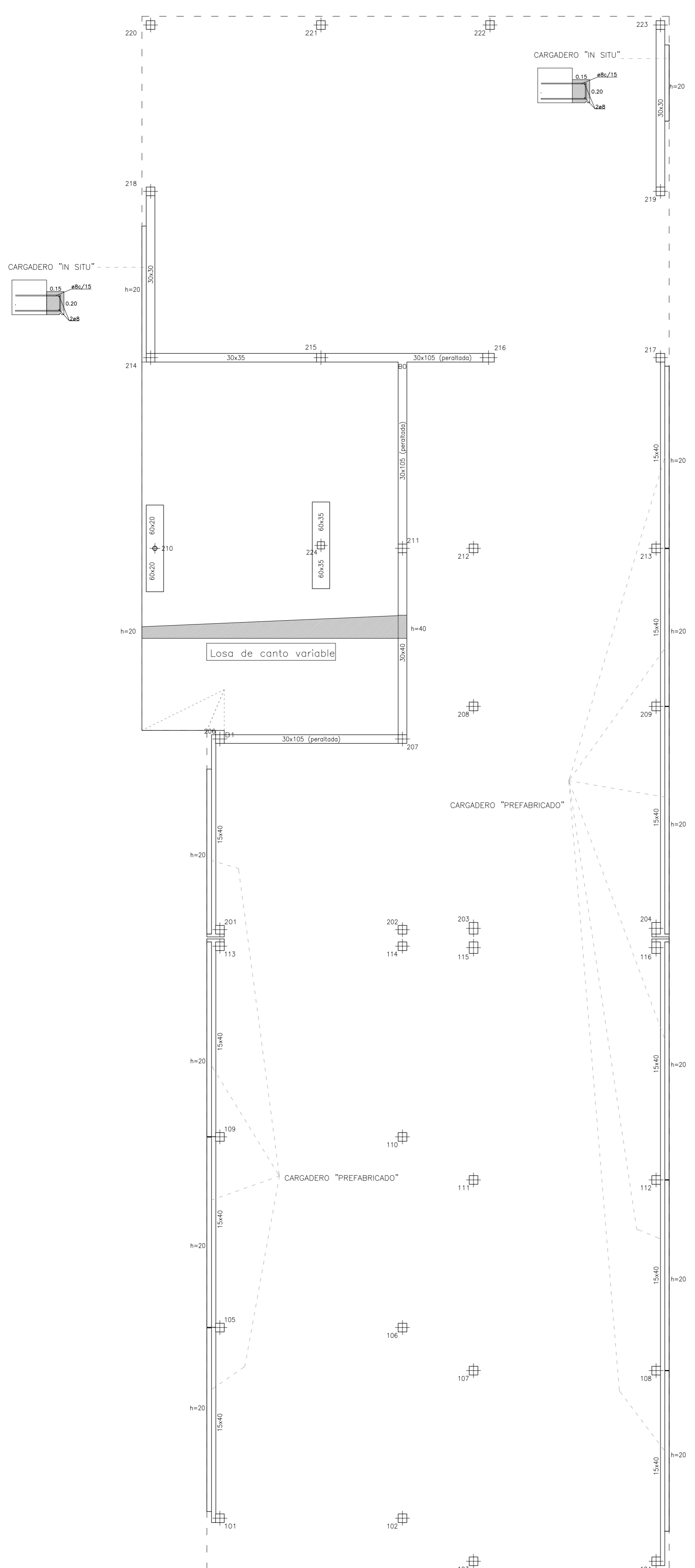
Armadura base en losas macizas
Superior: #12 cada 20 cm Inferior: #12 cada 20 cm

No detallada en plano
Sobrecarga de uso = 0.5 kN/m²
Cargas muertas = 0.5 kN/m²
Escala: 1:100

LOSA PLANA Y CARGADEROS.
(NIVEL +2,55)

DESPIECE DE VIGAS. (1/75)

2 - CARGADEROS/LOSA
Despiece de vigas
Hormigón: HA-25, Yc=1.5
Acero: B 500 S, Ys=1.15
Escala: 1:75



***** IMPORTANTE *****
ESTE PLANO NO ES APTO PARA EL REPLANTEO DE LA OBRA.
LA LONGITUD INDICADA DE NEGATIVOS, INCLUYE LA PATILLA.

El recubrimiento, si se hormigona contra el terreno directamente, tendrá un valor mínimo de 80mm.
El recubrimiento, en zonas de resistencia al fuego R-120, tendrá un valor de 40mm.

CUADRO CARACTERÍSTICAS SEGUN EHE-08-CTE, CTE DB-SE A

ELEMENTO	Tipo	Nivel de Control	HORMIGÓN		Recubrimiento mínimo (mm)
			Coefficiente de seguridad	Resistencia Calculo (N/mm ²)	
ESTRUCTURAL					
Cimentación	HA-25/P/20/IIa	Estadístico	1.50	16.6	50*
Muros	HA-25/P/20/IIa	Estadístico	1.50	16.6	30*
Pilares	HA-25/P/20/IIa	Estadístico	1.50	16.6	30**
Vigas y Forjados	HA-25/P/20/IIa	Estadístico	1.50	16.6	30
Capa Compresión 4cm	HA-25/P/16/IIa	Estadístico	1.50	16.6	30
Capa Compresión 5cm	HA-25/P/20/IIa	Estadístico	1.50	16.6	30
			ACERO		
ELEMENTO	Tipo	Nivel de Control	Coefficiente de seguridad	Resistencia Calculo (N/mm ²)	
Toda la obra	B 500 S	Estadístico	1.15	434.7	-
Malazo y Celosías	B 500 T	Estadístico	1.15	434.7	-
Conformados	S 275	Garantizado	1.00	275.0	-
Laminados	S 275	Garantizado	1.00	275.0	-
			EJECUCIÓN		
TIPO DE ACCIÓN		Nivel de Control	Coefficientes parciales de seguridad (para E.L.U.)		
Permanente	Estadístico	1.00	Efecto favorable		1.35
Permanente de valor no constante	Estadístico	1.00	Efecto desfavorable		1.35
Vandable	Estadístico	0.00			1.30