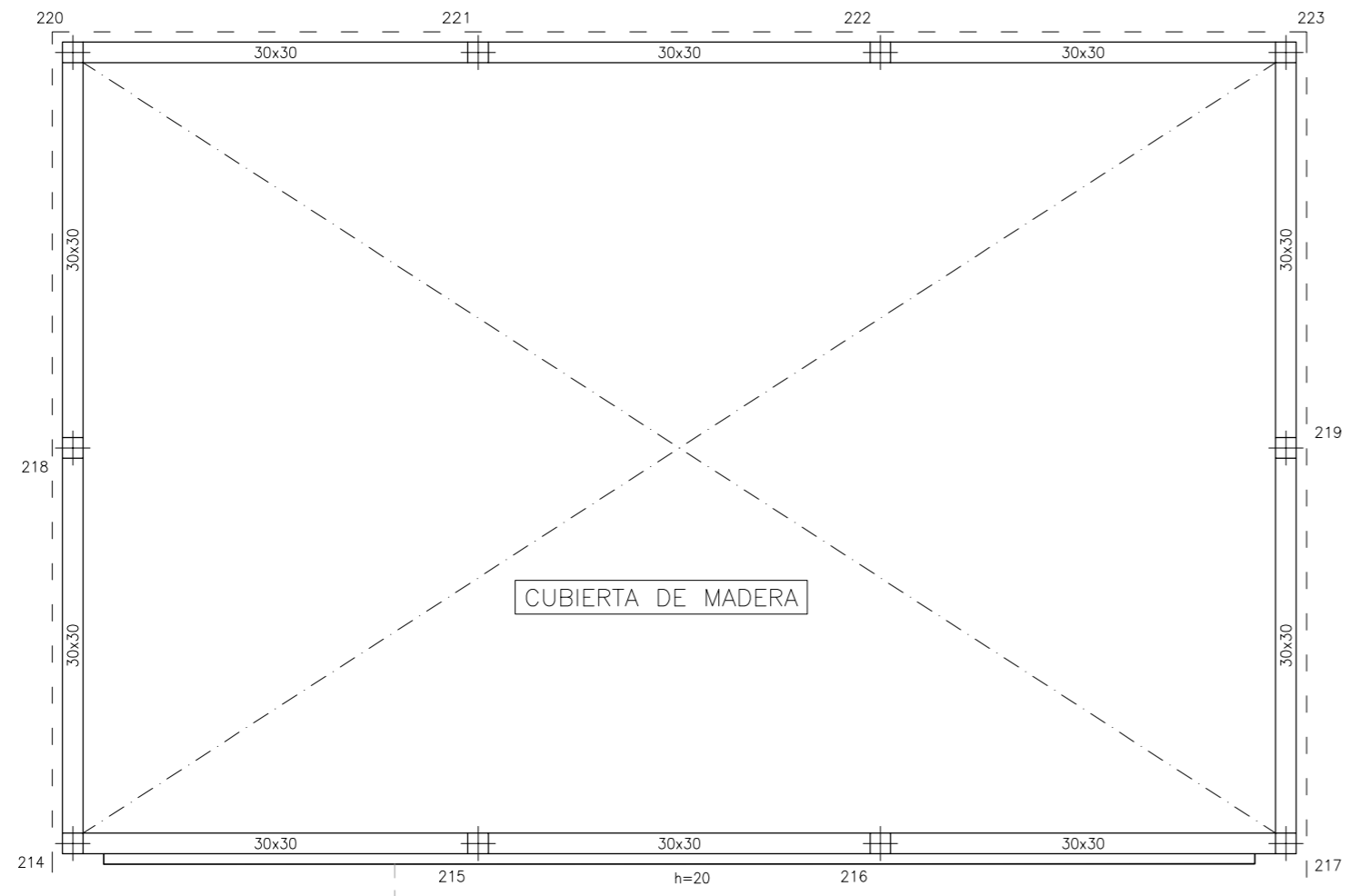


FORJADO LUCERNARIO Y VIGAS CUBIERTA GIMNASIO. DESPIECE DE VIGAS. (1/75)

4 - CUB. INV. SUP.
Despiece de vigas
Hormigón: HA-25, Yc=1.5
Acero: B 500 S, Ys=1.15
Escala: 1:75

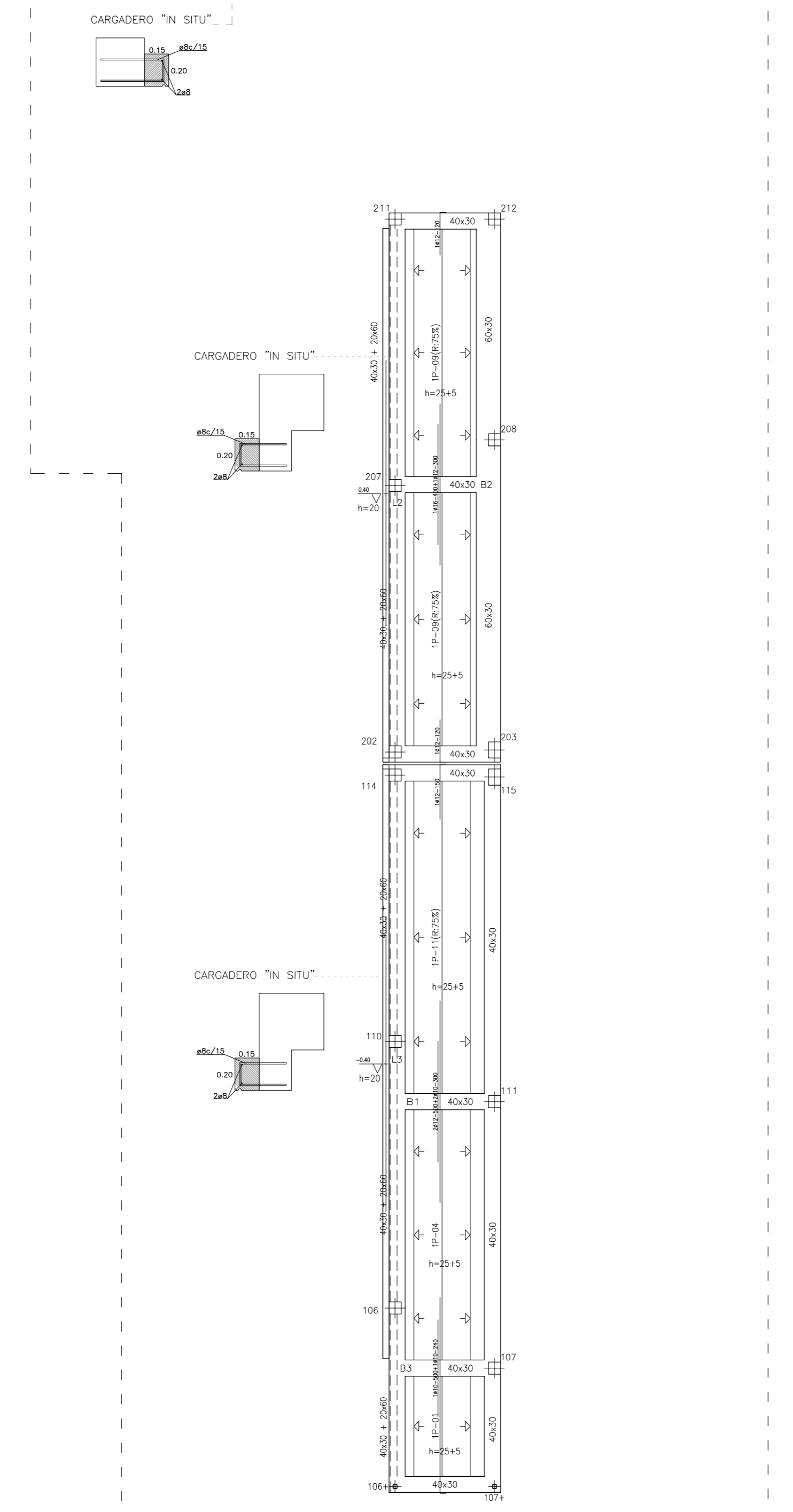


FORJADO LUCERNARIO Y VIGAS CUBIERTA GIMNASIO. REPLANTEO.

Canto = 25+5 cm.
Uso = Cubierta
Cargas
P.P. = 3,33 kN/m²
S.C.U. = 1,50 kN/m²
C.M. = 2,50 kN/m²
TOTAL = 7,33 kN/m²

Certificado Mercado CE
Vigueta tipo V/1:
10-0038/CPD/SGI 6000867/B-EN 15037-1
Prelosa tipo P/2P:
10-0038/CPD/SGI 6000867/B-EN 13747

4 - CUB. INV. SUP.
Replanteo
Hormigón: HA-25, Yc=1.5
Aceros en forjados: B 500 S, Ys=1.15
Sobrecarga de uso = 1.5 kN/m²
Cargas muertas = 2.5 kN/m²
Escala: 1:100

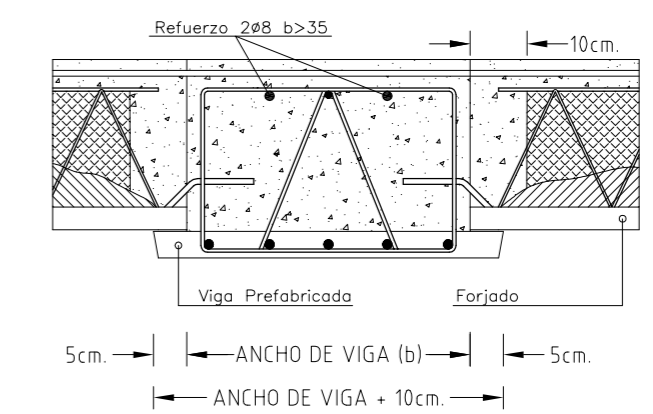


COMO MEDIDA PREVENTIVA Y PARA EL CONTROL DE LA FISURACION DE CUALQUIER TIPO DE FABRICA, SE COLOCARÁN REFUERZOS TIPO MALLA MURFOR® AL MENOS EN LOS CUATRO TENDELES INFERIORES DE MUROS DE FACHADAS Y DIVISIONES DE VIVIENDA, CUANDO ESTOS SUPEREN LOS 4,50m DE LONGITUD

Cuántia Geométrica Mínima en Viga Prefabricada Tipo Serrón Armadura Superior de Montaje según EHE-08 Art. 42.3.5

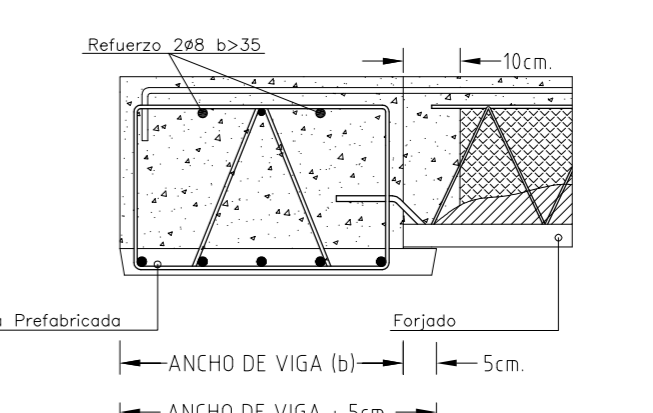
Ángulo	15	20	25	30	35	40	45	50	55	60	65	70
20	1ø10	1ø10	1ø10	1ø10	1ø10	1ø10	1ø10	1ø10	1ø10	1ø10	1ø10	1ø10
25	1ø10	1ø10	1ø10	1ø10	1ø10	1ø10	1ø10	1ø10	1ø10	1ø10	1ø10	1ø10
30	1ø10	1ø10	1ø10	1ø10	1ø10	1ø10	1ø10	1ø10	1ø10	1ø10	1ø10	1ø10
35	1ø10	1ø10	1ø10	1ø10	1ø10	1ø10	1ø10	1ø10	1ø10	1ø10	1ø10	1ø10
40	1ø10	1ø10	1ø10	1ø10	1ø10	1ø10	1ø10	1ø10	1ø10	1ø10	1ø10	1ø10
45	1ø10	1ø10	1ø10	1ø10	1ø10	1ø10	1ø10	1ø10	1ø10	1ø10	1ø10	1ø10
50	1ø10	1ø10	1ø10	1ø10	1ø10	1ø10	1ø10	1ø10	1ø10	1ø10	1ø10	1ø10

Apoyo de Forjado sobre Viga Armada Prebricada Tipo Serrón Enlace por prolongación - Sección por viga centrada



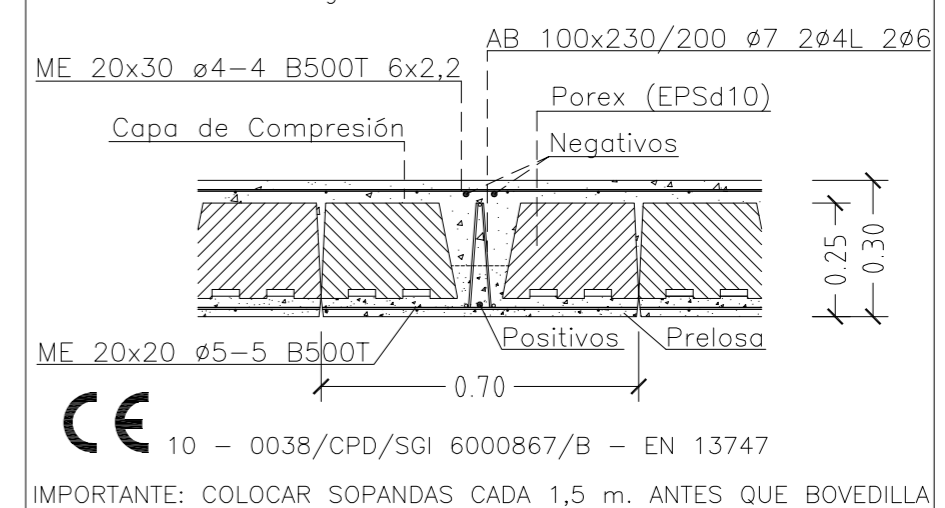
CE 10 - 0038/CPD/SGI 6000867/B - EN 13225

Apoyo de Forjado sobre Viga Armada Prebricada Tipo Serrón Enlace por prolongación - Sección por viga lateral



CE 10 - 0038/CPD/SGI 6000867/B - EN 13225

SECCION DE FORJADO Prelosa Armada Semirresistente Tipo Serrón 1P Resistencia al Fuego R120



CE 10 - 0038/CPD/SGI 6000867/B - EN 13747

IMPORTANTE: COLOCAR SOPANDAS CADA 1,5 m. ANTES QUE BOVEDILLA

*** IMPORTANTE ***

ESTE PLANO NO ES APTO PARA EL REPLANTEO DE LA OBRA. LA LONGITUD INDICADA DE NEGATIVOS, INCLUYE LA PATILLA.

El recubrimiento, si se hormigona contra el terreno directamente, tendrá un valor mínimo de 80mm.
El recubrimiento, en zonas de resistencia al fuego R-120, tendrá un valor de 40mm.

ELEMEN TO		HORMIGÓN				ACERO	
		Nivel de Control	Coefficiente parcial de seguridad	Resistencia de cálculo (N/mm ²)	Resistencia mínima (mm)		
ESTRUCTURAL	Cimentación	HA-25/P/20/IIa	Estadístico	1,50	16,6	30*	
	Muros	HA-25/P/20/IIa	Estadístico	1,50	16,6	30*	
	Pilares	HA-25/P/20/I	Estadístico	1,50	16,6	30**	
	Vigas y Forjados	HA-25/P/16/I	Estadístico	1,50	16,6	30	
	Capa Compresión 4cm	HA-25/P/20/I	Estadístico	1,50	16,6	30	
	Capa Compresión 5cm	HA-25/P/20/I	Estadístico	1,50	16,6	30	
ELEMEN TO		Nivel de Control	Coefficiente parcial de seguridad	Resistencia de cálculo (N/mm ²)			
ESTRUCTURAL	Toda la obra	B 500 S	Estadístico	1,15	434,7	-	-
	Malloza y Celosías	B 500 T	Estadístico	1,15	434,7	-	-
	Conformados	S 275	Garantizado	1,00	235,0	-	-
	Laminados	S 275	Garantizado	1,00	275,0	-	-
TIPO DE ACCIÓN		Nivel de Control	Coefficientes parciales de seguridad (para E.L.U.)				
Permanente	Estadístico	Estadístico	1,00	1,30	1,30	1,30	
Permanente de valor no constante	Estadístico	Estadístico	1,00	1,30	1,30	1,30	
Vandable	Estadístico	Estadístico	0,90	1,30	1,30	1,30	