

Fecha:
Nº Expediente:
Fase:

Descripción del Trabajo Profesional.

Promotor:

Arquitectos:

Nombre:
Colegiado:

Nombre:
Colegiado:

Nombre:
Colegiado:

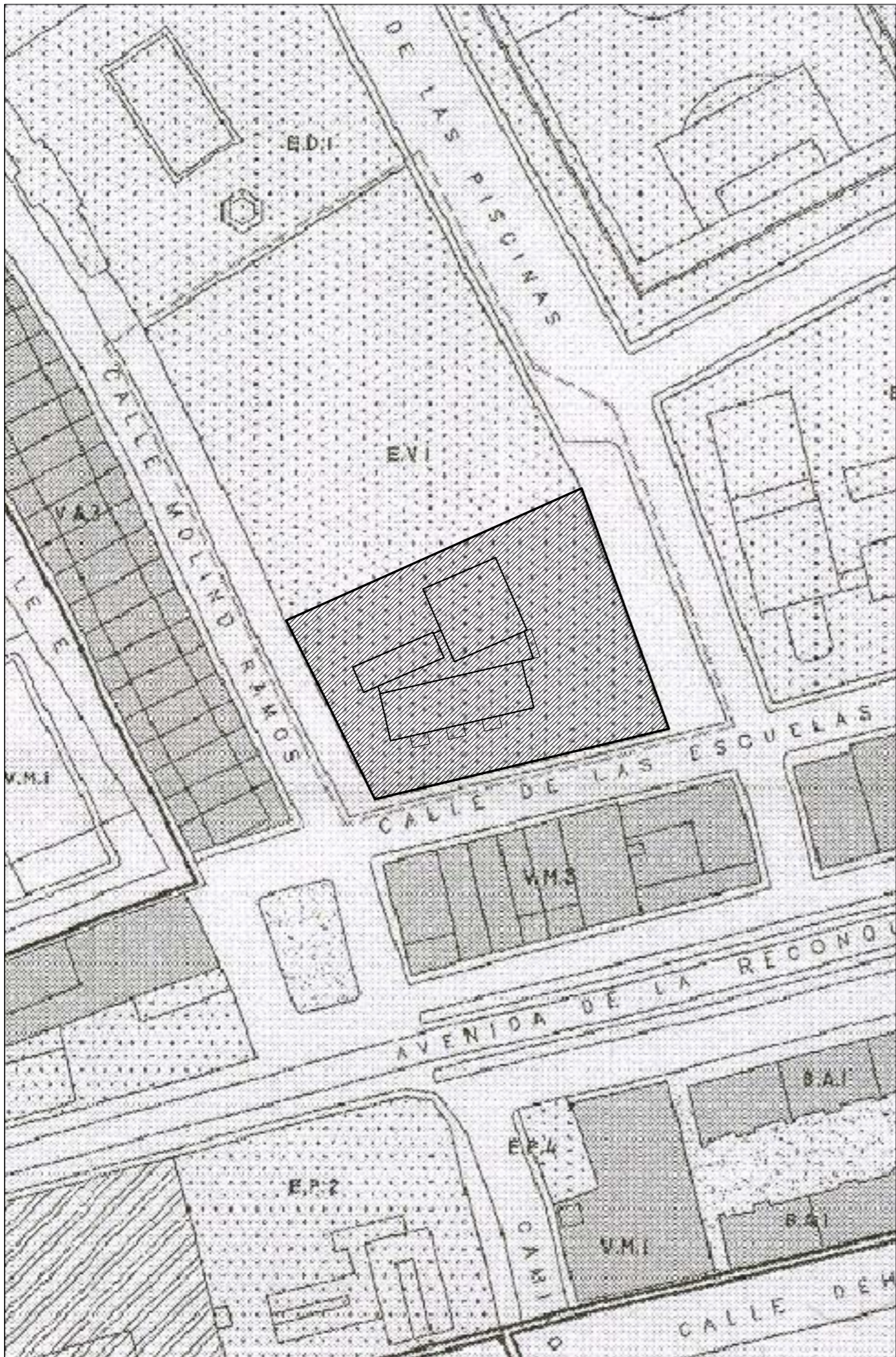
Nombre:
Colegiado:

Nombre:
Colegiado:

Nombre:
Colegiado:

Firma Colegio

DOCUMENTO VISADO CON FIRMA ELECTRÓNICA DEL COLEGIO OFICIAL DE ARQUITECTO DE CASTILLA Y LEÓN ESTE, DEMARCACIÓN DE SEGOVIA CUYO ORIGINAL ESTA DEPOSITADO EN LOS ARCHIVOS DE DICHO COLEGIO.



Junta de Castilla y León

CONSEJERIA DE EDUCACION

Dirección General de Infraestructuras y Equipamiento

62-Y

PROYECTO ESPECIFICO DE INSTALACIONES TERMICAS
 NUEVO CENTRO PARA 3 UD. DE INFANTIL, SALA DE USOS
 MULTIPLES Y COMEDOR. C.R.A. "AYLLON". AYLLON (SEGOVIA)

SITUACION

escala 1: 1000 / cotas : m / dibujado : L. M.

IT 1

FERNANDO NIETO CRIADO, JESUS NIETO CRIADO. ARQUITECTOS DICIEMBRE 2008



COACTE
 COLEGIO OFICIAL
 ARQUITECTOS
 CASTILLA Y LEON ESTE

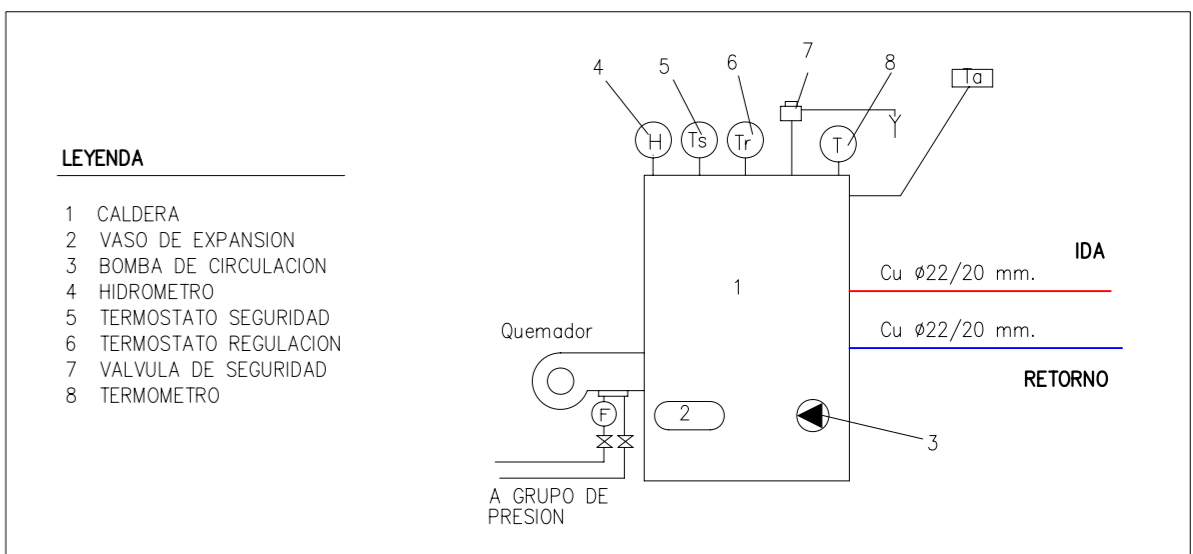
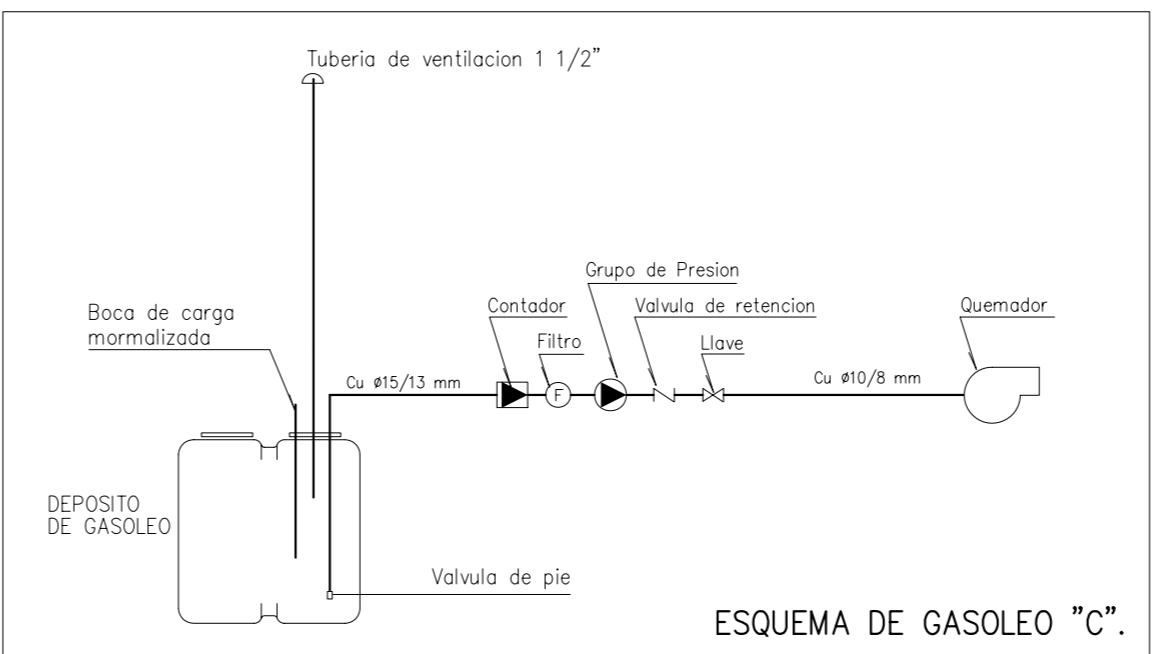
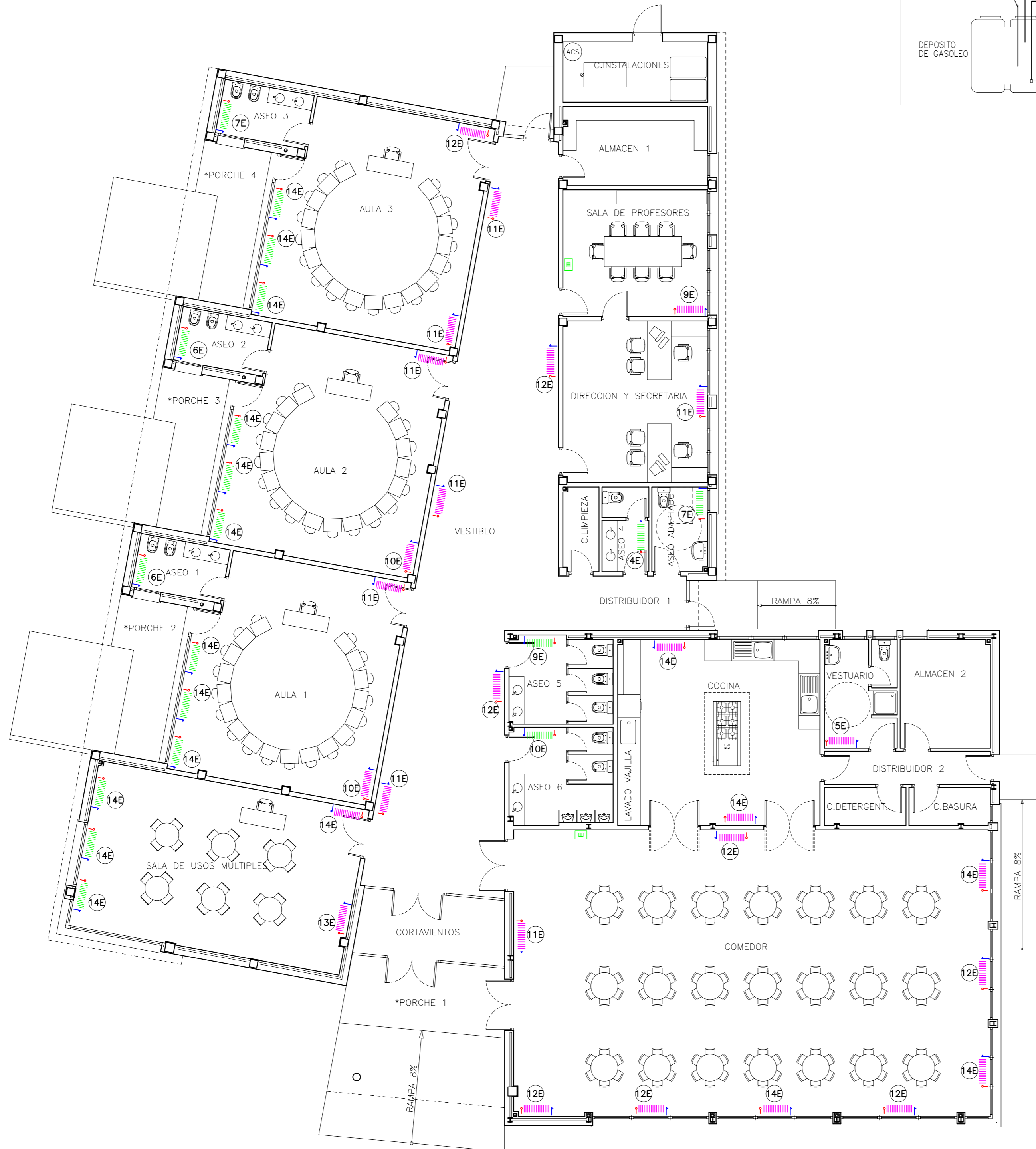
VISADO

24/3/2009

Expediente Fase

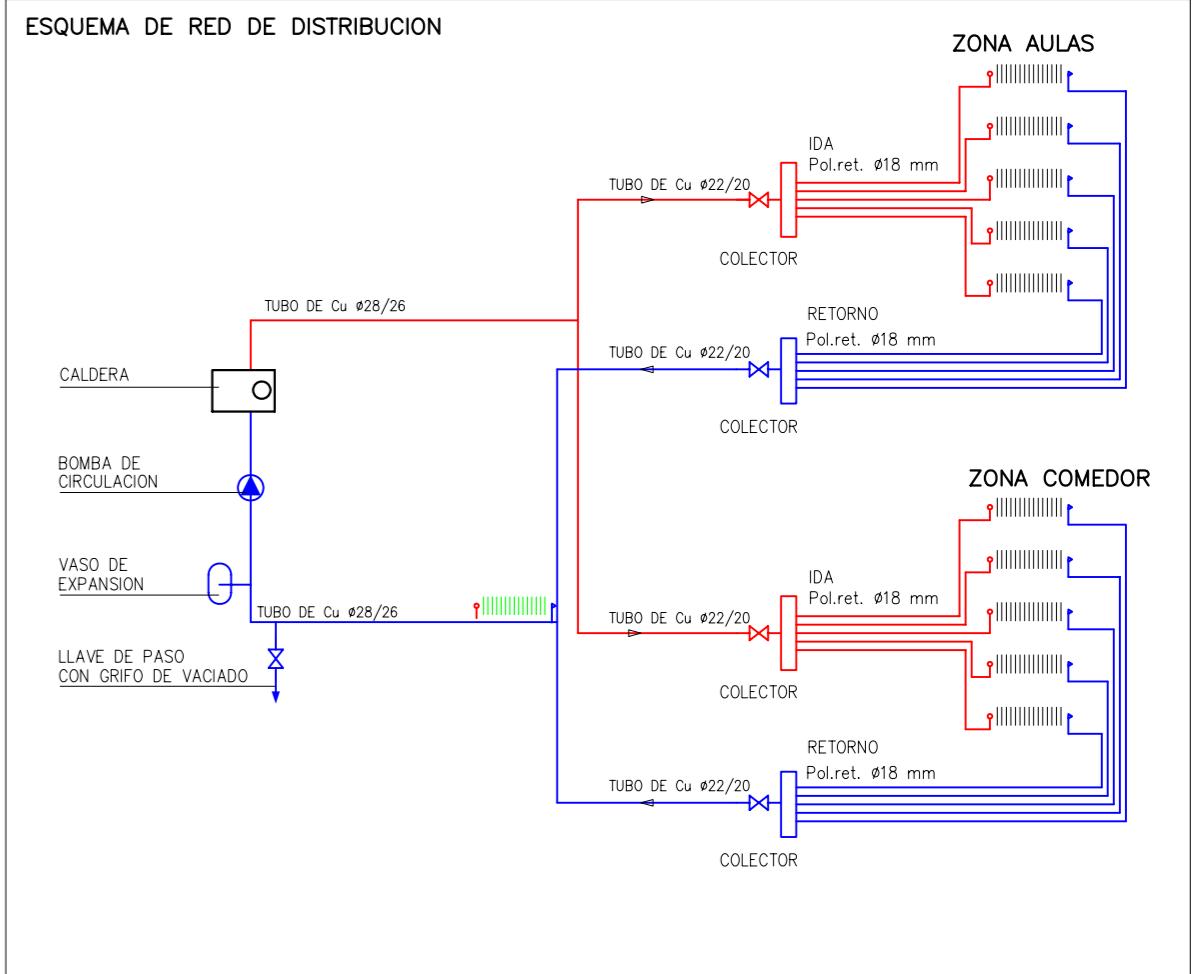
20090705 105

DEMARCACION DE SEGOVIA



LEYENDA DE CALEFACCION

	RED DE AGUA CALIENTE (IMPULSO 1)	
	RED DE AGUA FRIA (RETORNO 1)	
	EQUIPO DE CALDERA CON QUEMADOR ATMOSFERICO	
	RADIADOR COLOCADO EN BITUBULAR NOVAFLORID MOD. BIG 800/100	44
	RADIADOR COLOCADO EN BITUBULAR NOVAFLORID MOD. BIG 500/100	44
	TERMOSTATO	2
	NUMERO DE ELEMENTOS POR RADIADOR	
	MONTANTE DE AGUA CALIENTE	1
	MONTANTE DE AGUA FRIA	1



DESCRIPCION DE EMISORES

RADIADOR DE ALUMINIO BIG 800/100 (184.77 W por elemento con $\Delta t=50^{\circ}C$)			
RADIADOR DE ALUMINIO BIG 500/100 (130.88 W por elemento con $\Delta t=50^{\circ}C$)			
LOCAL	PERDIDAS CALORIFICAS W.	Nº ELEMENTOS BIG 500/100	Nº ELEMENTOS BIG 800/100

AULA 1	9388.34	42	21
AULA 2	9412.19	42	21
AULA 3	9746.71	42	23
SALA DE USOS MULTIPLES	10512.77	42	27
DIRECCION Y SERETARIA	2051.03		11
SALA DE PROFESORES	1691.40		9
VESTUARIO	999.99		5
COMEDOR	20942.23		113
COCINA	5109.37		28
ASEO 1	1332.90	6	
ASEO 2	1333.96	6	
ASEO 3	1421.08	7	
ASEO 4	551.18	4	
ASEO 5	1515.99	9	
ASEO 6	1519.87	10	
ASEO ADAPTADO	797.09	7	
VESTIBULO	10476.56		57
TOTAL	86802.70	217	315

DERIVACIONES A RADIADOR:
 Numero de elementos ≤ 10 $\varnothing 12/10$ mm
 Numero de elementos > 10 $\varnothing 15/13$ mm

Junta de Castilla y León
 CONSEJERIA DE EDUCACION
 Dirección General de Infraestructuras y Equipamiento

PROYECTO ESPECIFICO DE INSTALACIONES TERMICAS
 NUEVO CENTRO PARA 3 UD. DE INFANTIL, SALA DE USOS MULTIPLES Y COMEDOR. C.R.A. "AYLLON". AYLLON (SEGOVIA)

INSTALACION DE CALEFACCION
 escala 1 : 1000 / cotas : m / dibujado : L. M.
 FERNANDO NIETO CRADO, JESUS NIETO CRADO, ARQUITECTOS
 DICIEMBRE 2008

VISADO
 24/3/2009
 DEMARCCACION DE SEGOVIA

IT 2