

## Visado y Firma Digitales

Fecha:  
Nº Expediente:  
Fase:

---

### Descripción del Trabajo Profesional.

---

### Promotor:

### Arquitectos:

Nombre:  
Colegiado:

Nombre:  
Colegiado:

Nombre:  
Colegiado:

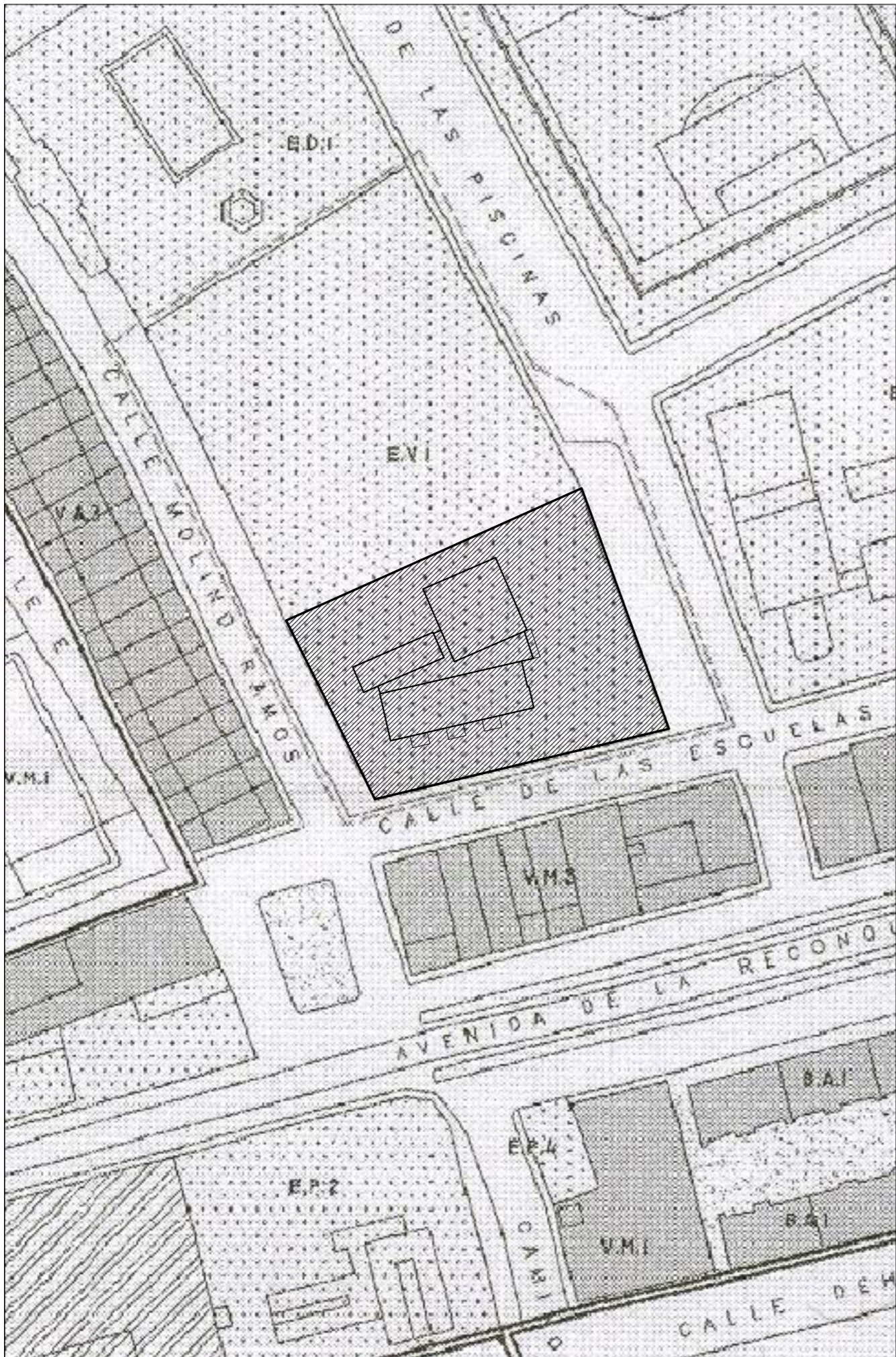
Nombre:  
Colegiado:

Nombre:  
Colegiado:

Nombre:  
Colegiado:

Firma Colegio

DOCUMENTO VISADO CON FIRMA ELECTRÓNICA DEL COLEGIO OFICIAL DE ARQUITECTO DE CASTILLA Y LEÓN ESTE, DEMARCACIÓN DE SEGOVIA CUYO ORIGINAL ESTA DEPOSITADO EN LOS ARCHIVOS DE DICHO COLEGIO.



# Junta de Castilla y León

CONSEJERIA DE EDUCACION

Dirección General de Infraestructuras y Equipamiento

62-Y

PROYECTO ESPECIFICO DE INSTALACIONES TERMICAS  
 NUEVO CENTRO PARA 3 UD. DE INFANTIL, SALA DE USOS  
 MULTIPLES Y COMEDOR. C.R.A. "AYLLON". AYLLON (SEGOVIA)

## SITUACION

escala 1: 1000 / cotas : m / dibujado : L. M.

IT 1

FERNANDO NIETO CRIADO, JESUS NIETO CRIADO. ARQUITECTOS DICIEMBRE 2008



COLEGIO OFICIAL  
 ARQUITECTOS  
 CASTILLA Y LEON ESTE

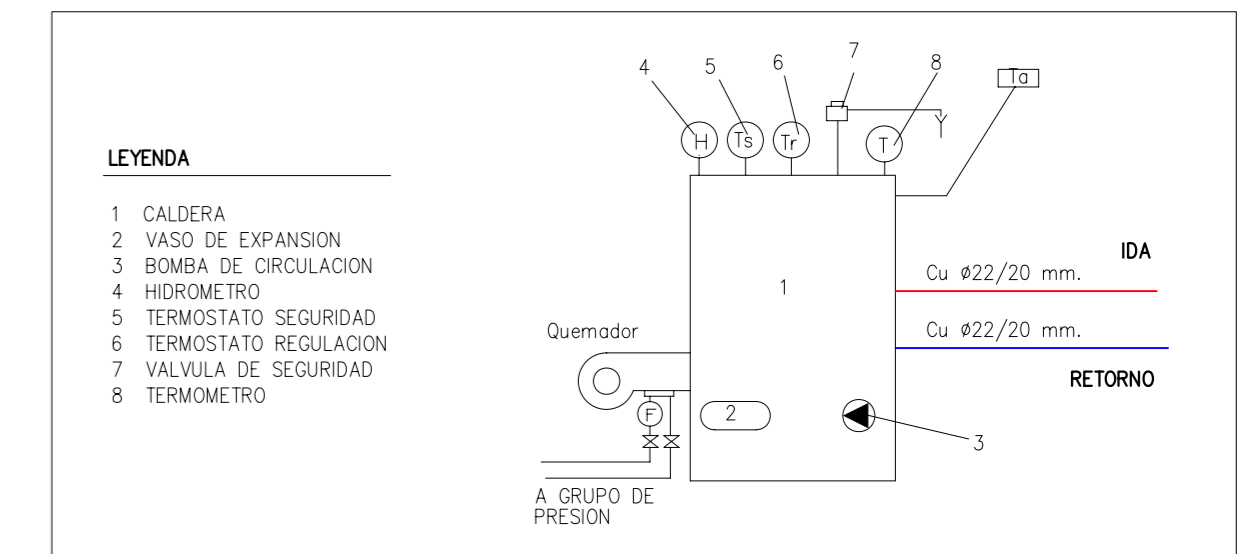
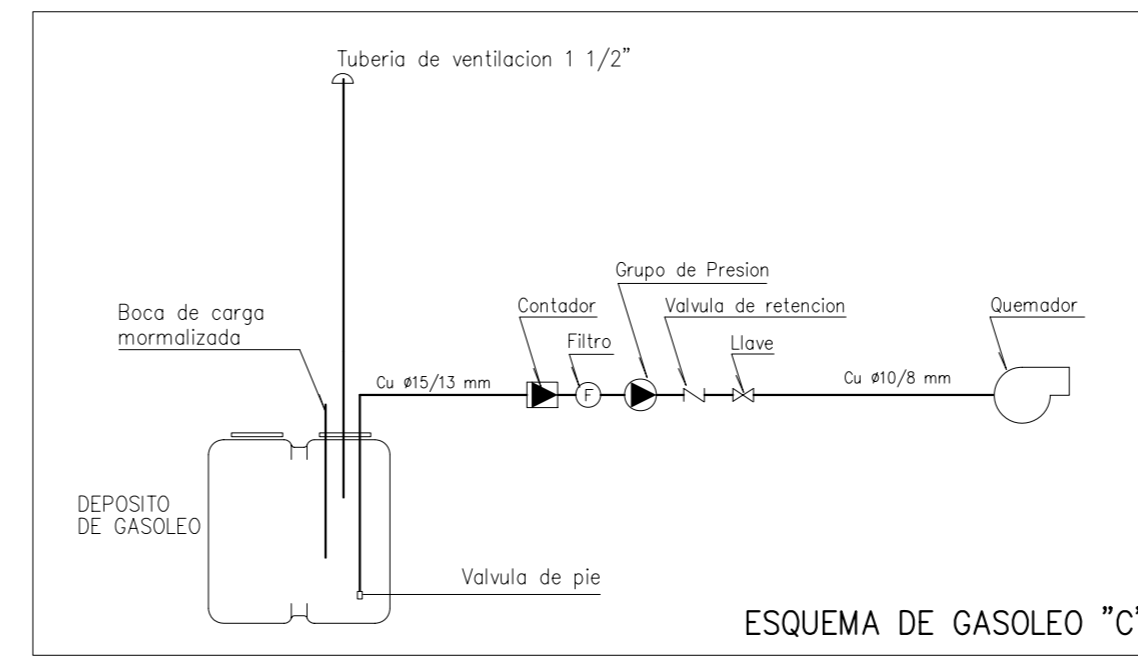
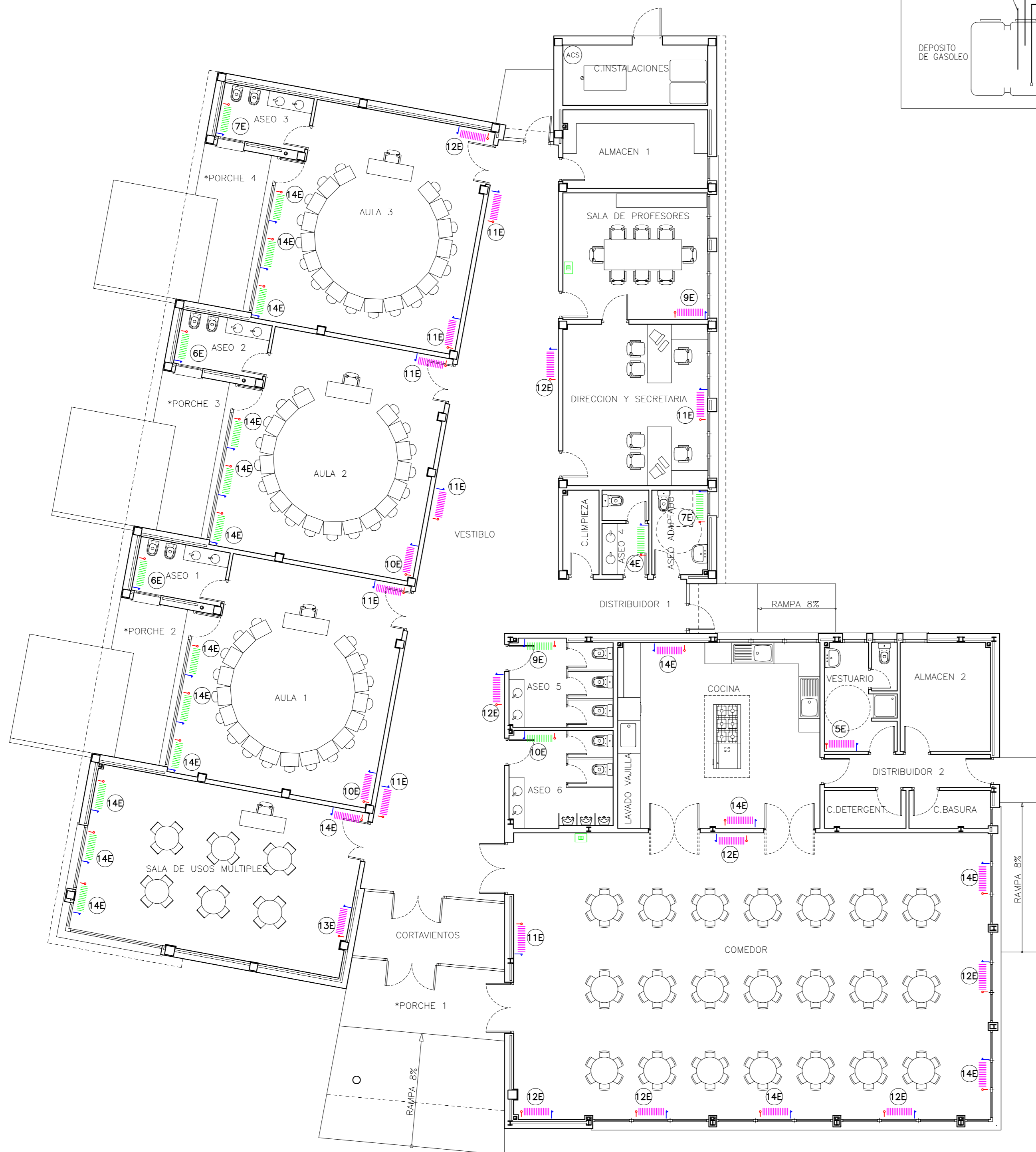
**VISADO**

24/3/2009

Expediente Fase

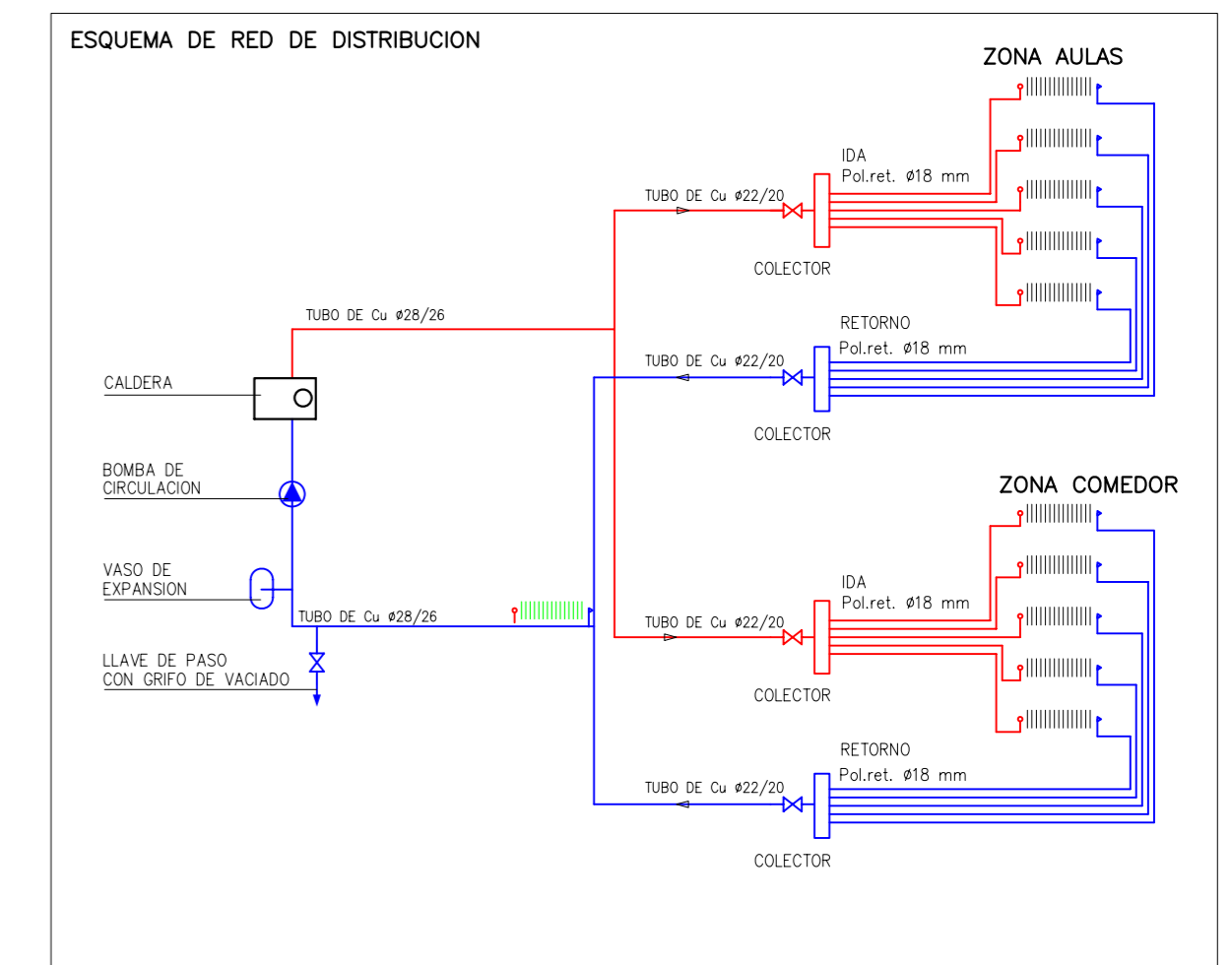
20090705 105

DEMARCACION DE SEGOVIA



**LEYESA DE CALEFACCION**

	RED DE AGUA CALIENTE (IMPULSO 1)	
	RED DE AGUA FRIA (RETORNO 1)	
	EQUIPO DE CALDERA CON QUEMADOR ATMOSFERICO	
	RADIADOR COLOCADO EN BITUBULAR NOVAFLORID MOD. BIG 800/100	44
	RADIADOR COLOCADO EN BITUBULAR NOVAFLORID MOD. BIG 500/100	44
	TERMOSTATO	2
	NUMERO DE ELEMENTOS POR RADIADOR	
	MONTANTE DE AGUA CALIENTE	1
	MONTANTE DE AGUA FRIA	1



**DESCRIPCION DE EMISORES**

RADIADOR DE ALUMINIO BIG 800/100 (184.77 W por elemento con $\Delta t=50^{\circ}C$ )			
RADIADOR DE ALUMINIO BIG 500/100 (130.88 W por elemento con $\Delta t=50^{\circ}C$ )			
LOCAL	PERDIDAS CALORIFICAS W.	Nº ELEMENTOS BIG 500/100	Nº ELEMENTOS BIG 800/100

LOCAL	PERDIDAS CALORIFICAS W.	Nº ELEMENTOS BIG 500/100	Nº ELEMENTOS BIG 800/100
AULA 1	9388.34	42	21
AULA 2	9412.19	42	21
AULA 3	9746.71	42	23
SALA DE USOS MULTIPLES	10512.77	42	27
DIRECCION Y SERETARIA	2051.03		11
SALA DE PROFESORES	1691.40		9
VESTUARIO	999.99		5
COMEDOR	20942.23		113
COCINA	5109.37		28
ASEO 1	1332.90	6	
ASEO 2	1333.96	6	
ASEO 3	1421.08	7	
ASEO 4	551.18	4	
ASEO 5	1515.99	9	
ASEO 6	1519.87	10	
ASEO ADAPTADO	797.09	7	
VESTIBULO	10476.56		57
<b>TOTAL</b>	<b>86802.70</b>	<b>217</b>	<b>315</b>

**DERIVACIONES A RADIADOR:**

Numero de elementos  $\leq 10$  .....  $\varnothing 12/10$  mm  
 Numero de elementos  $> 10$  .....  $\varnothing 15/13$  mm

**Junta de Castilla y León**  
 CONSEJERIA DE EDUCACION  
 Dirección General de Infraestructuras y Equipamiento

PROYECTO ESPECIFICO DE INSTALACIONES TERMICAS  
 NUEVO CENTRO PARA 3 UD. DE INFANTIL, SALA DE USOS MULTIPLES Y COMEDOR. C.R.A. "AYLLON". AYLLON (SEGOVIA)

**INSTALACION DE CALEFACCION**

escala 1 : 1000 / cotas : m / dibujado : L. M.

FERNANDO NIETO CRADO, JESUS NIETO CRADO, ARQUITECTOS DICIEMBRE 2008

**VISADO**  
 24/3/2009  
 Expediente 20090705 | 105