

DATA PROJECTOR

XJ-A142/XJ-A147*

XJ-A242/XJ-A247*

XJ-A252/XJ-A257*

- * USB models
- * Modèles USB
- * Modelos USB

English

Setup Guide

- Be sure to keep all user documentation handy for future reference.
- To obtain the latest version of this manual visit the website at the URL below.
<http://world.casio.com/manual/projector/>

Français

Guide d'installation

- Conservez la documentation à portée de main pour toute référence future.
- Pour obtenir la toute dernière version de ce manuel, consultez le site à l'adresse suivante.
<http://world.casio.com/manual/projector/>

Español

Guía de configuración

- Asegúrese de tener a mano toda la documentación del usuario para futuras consultas.
- Para obtener la versión más reciente de este manual, visite nuestro sitio web en la siguiente URL.
<http://world.casio.com/manual/projector/>

• Some models covered by this User's Guide may not be available in certain geographic areas.

• Certains modèles couverts par ce mode d'emploi peuvent ne pas être commercialisés dans certaines zones géographiques.

• Algunos modelos cubiertos por esta Guía del usuario pueden no estar disponibles en determinadas áreas geográficas.

Contenido

Precauciones para su seguridad	ES-1	Guía rápida.....	ES-11
Precauciones de funcionamiento	ES-6	Especificaciones	ES-12
Guía general.....	ES-10		

Desembalaje

Al desembalar el proyector, compruebe que no falta ninguno de los elementos listados a continuación.

- PROYECTOR DE DATOS
- Control remoto inalámbrico (YT-130)
- Pilas de prueba (Tamaño AAA × 2)
- Cable de alimentación de CA
- Cable RGB
- Cable AV especial
- Maletín de transporte
- Guía de configuración
- Hoja “Lea ésto primero”
- Garantía
- Adaptador inalámbrico (suministrado con modelos USB solamente.)

Documentación del proyector y software

Los manuales de este proyector pueden descargarse de la siguiente URL del sitio web de CASIO.
<http://world.casio.com/manual/projector/>

Manual de referencia:

“Guía del usuario” (UsersGuide.pdf)

Manuales para los modelos USB:

“Guía de funciones de red”

El software para modelos USB puede descargarse de la siguiente URL del sitio web de CASIO.

<http://www.casio-intl.com/support/download/>

Software para los modelos USB:

Network Connection, EZ-Converter FA

- El contenido de esta Guía del usuario está sujeto a cambios sin previo aviso.
 - Se prohíbe la copia total o parcial de este manual. Este manual es sólo para uso personal. Se prohíbe cualquier otro uso sin la autorización de CASIO COMPUTER CO., LTD.
 - CASIO COMPUTER CO., LTD. no será responsable por lucro cesante o reclamos de terceros que surjan del uso de este producto o del presente manual.
 - CASIO COMPUTER CO., LTD. no será responsable por pérdidas comerciales o lucro cesante que se produzcan por una pérdida de datos resultante de una falla de funcionamiento o servicio de mantenimiento de este producto, o cualquier otra razón.
 - Las pantallas de muestra exhibidas en este manual son solamente para fines ilustrativos, y pueden no ser exactamente iguales a las pantallas presentadas finalmente por el producto.

Precauciones para su seguridad

Muchas gracias por la compra de este producto CASIO. Antes de utilizar el producto, asegúrese de leer las "Precauciones para su seguridad". Después de leer esta Guía del usuario, guárdela en un lugar seguro para futuras consultas.

Acerca de los símbolos de seguridad

En esta guía del usuario y en este producto se utilizan diversas marcas y símbolos para garantizar la seguridad y el uso correcto del producto, y para evitar lesiones personales y daños a la propiedad. A continuación se explica el significado de cada símbolo.

	Peligro	Este símbolo indica información que, si se ignora o se aplica incorrectamente, existirá el riesgo inminente de muerte o lesiones personales graves.
	Advertencia	Este símbolo indica información que, si se ignora o se aplica incorrectamente, existirá el riesgo de muerte o lesiones personales graves.
	Precaución	Este símbolo indica información que, si se ignora o aplica incorrectamente, existirá el riesgo de lesiones personales o daños materiales.

Ejemplos de iconos



Un triángulo indica una situación ante la cual debe tomar precauciones. El ejemplo mostrado aquí indica que debe tomar precauciones contra las descargas eléctricas.



Un círculo con una línea cruzada indica una acción prohibida. La acción específica se indica por la figura dentro del círculo. El ejemplo mostrado aquí indica que está prohibido desarmar la unidad.



Un círculo negro indica una acción obligatoria. La acción específica se indica por la figura dentro del círculo. El ejemplo mostrado aquí indica que debe desenchufar el cable de alimentación de la toma de corriente.

Precauciones durante el uso



Advertencia

- **Se requiere la supervisión de un adulto cuando hayan niños presentes y especialmente cuando existe la posibilidad de que los niños entren en contacto con el proyector.**

- **Humo, olor, calor y otras anomalías**



En caso de que perciba humo, olores extraños o cualquier otra anomalía, deje de usar el proyector inmediatamente. Si continúa utilizando la unidad en estas condiciones crearía el riesgo de incendio y descargas eléctricas. Realice inmediatamente los siguientes pasos.

1. Desenchufe el proyector.
2. Comuníquese con su distribuidor original o centro de servicio autorizado CASIO.

● Falta de funcionamiento



Deje de usar el proyector inmediatamente si la pantalla aparece anormal o si se produce alguna otra operación anormal, aunque esté utilizando el proyector correctamente. Si continúa utilizando la unidad en estas condiciones crearía el riesgo de incendio y descargas eléctricas. Realice inmediatamente los siguientes pasos.

1. Apague el proyector.
2. Desenchufe el proyector.
3. Comuníquese con su distribuidor original o centro de servicio autorizado CASIO.

Precauciones para su seguridad

● Cable de alimentación



El uso incorrecto del cable de alimentación crea el riesgo de incendio y descargas eléctricas. Asegúrese de observar siempre las siguientes precauciones.

- Asegúrese de utilizar sólo los accesorios entregados con el proyector.
- Asegúrese de usar una fuente de alimentación con el mismo voltaje que el especificado para el proyector.
- No sobrecargue una toma de corriente con demasiados dispositivos.
- No coloque el cable de alimentación cerca de una estufa.
- No utilice el cable de alimentación suministrado con el proyector con otros dispositivos.
- No comparta la fuente de alimentación del proyector con otros dispositivos. Si está usando un cable de extensión, asegúrese de que el régimen de amperios del cable de extensión sea compatible con el valor de consumo de corriente de este proyector.
- No utilice nunca el cable de alimentación mientras esté atado al manajo.
- Utilice un tomacorriente convenientemente ubicado, de modo que sea fácilmente accesible siempre que necesite desenchufar el proyector.



Un cable de alimentación dañado crea el riesgo de incendio y descargas eléctricas.

Asegúrese de observar siempre las siguientes precauciones.

- No coloque objetos pesados sobre el cable de alimentación ni lo exponga al calor.
- Asegúrese de que el cable de alimentación no quede aprisionado entre la pared y el estante o mesa en donde está colocado el proyector, y no cubra el cable de alimentación con un cojín ni otros objetos.
- No intente modificar el cable de alimentación, ni tampoco permita que se dañe o doble excesivamente.
- No retuerza ni tire del cable de alimentación.



No toque ni enchufe el cable de alimentación con las manos mojadas. El hacerlo crea el riesgo de descargas eléctricas.

- Cuando utilice este proyector en el país de compra, asegúrese de usar el cable de alimentación suministrado. Siempre que utilice el proyector en otro país, asegúrese de comprar y usar un cable de alimentación que cumpla con el régimen de voltaje de ese país. También asegúrese de estar al corriente de las normas de seguridad que rigen en ese país.



Cuando salga, asegúrese de dejar el proyector lejos de mascotas u otros animales, y desenchufe la clavija de alimentación de la toma de corriente. Un cable de alimentación mordisqueado puede causar cortocircuitos y crear el riesgo de incendio.

● Agua y objetos extraños



No permita que entre agua en el proyector. El contacto con el agua crea el riesgo de incendio y descargas eléctricas.



Nunca coloque sobre el proyector un jarrón u otro recipiente que contenga agua. El contacto con el agua crea el riesgo de incendio y descargas eléctricas.



El agua u otros líquidos o materias extrañas (metales, etc.) que ingresen dentro del proyector crean el riesgo de incendio y descargas eléctricas. Si llegara a entrar algo dentro del proyector, realice inmediatamente los siguientes pasos.

1. Apague el proyector.
2. Desenchufe el proyector.
3. Comuníquese con su distribuidor original o centro de servicio autorizado CASIO.

● Desarmado y modificación



Nunca intente desarmar el proyector ni modificarlo de ninguna manera. El proyector contiene muchos componentes de alto voltaje que pueden crear el riesgo de descargas eléctricas y quemaduras. Tenga presente, además, que los problemas provocados por el desmontaje o modificación no autorizados del proyector no están cubiertos por la garantía y no califican para reparaciones por parte de CASIO.

Asegúrese de dejar toda inspección del interior, mantenimiento y reparación a su distribuidor original o el centro de servicio autorizado CASIO.

● Caídas e impactos



Si continúa utilizando un proyector dañado debido a caída o maltrato, crearía el riesgo de incendio y descargas eléctricas. Realice inmediatamente los siguientes pasos.

1. Apague el proyector.
2. Desenchufe el proyector.
3. Comuníquese con su distribuidor original o centro de servicio autorizado CASIO.

● Descarte por incineración



Nunca intente deshacerse del proyector mediante incineración. De hacerlo, se podría producir una explosión, con el consiguiente riesgo de incendio y lesiones personales.

● Emisión de luz del proyector



- Nunca mire directamente la lente, las entradas o las salidas de aire mientras la luz esté encendida. Cuando encienda el proyector, asegúrese de que no haya nadie mirando directamente la lente ni las entradas o salidas de aire. La luz brillante emitida por el proyector crea el riesgo de dañar sus ojos.
- No intente usar una lupa, un espejo u otro objeto similar para reflejar o cambiar la dirección de la luz del proyector, ni ponga tales objetos en la trayectoria de la luz del proyector. La luz refractada o reflejada puede deslumbrar y crear el riesgo de dañar los ojos.

● Bloqueo de las aberturas de ventilación



Nunca permita que se bloqueen las aberturas de ventilación. El hacerlo evitará que se disipe el calor interno, con el consiguiente riesgo de incendio y rotura del proyector. Si toca el proyector mientras está caliente correría el riesgo de sufrir quemaduras. Siempre asegúrese de observar las siguientes precauciones.

- Deje un espacio de 30 cm como mínimo entre el proyector y las paredes.
- No coloque el proyector en donde la circulación de aire sea pobre.
- No cubra el proyector con una manta o similar.
- Durante el uso, coloque el proyector sobre una superficie firme y nivelada. Nunca utilice el proyector mientras está colocado sobre una alfombra, manta, toalla, cojín u otra superficie blanda.
- No ponga el proyector vertical sobre uno de sus extremos mientras lo está usando.

● Carcasa del proyector



No abra la carcasa del proyector. El hacerlo crea el riesgo de descargas eléctricas.

● Limpieza



Antes de limpiar el proyector, asegúrese de apagarlo y desenchufarlo de la toma de corriente. No hacerlo crearía el riesgo de descargas eléctricas.

● Salidas de aire

Las salidas de aire estarán muy calientes durante el funcionamiento del proyector. No las toque. Si lo hiciese, podría sufrir quemaduras. Las partes cercanas a las salidas de aire también se calientan considerablemente. No coloque objetos hechos de plástico u otros materiales sensibles al calor cerca o debajo del proyector. El hacerlo crea el riesgo de deformación y decoloración del objeto.

● Cubierta de la lente

Asegúrese de retirar la cubierta de la lente antes de encender el proyector. No utilice nunca el proyector con la cubierta de la lente instalada.

● Emplazamiento

No coloque el proyector en ninguno de los siguientes tipos de emplazamientos. De hacerlo, correría el riesgo de incendio y descargas eléctricas.

- Cerca de un lugar sujeto a fuertes vibraciones.
- Lugares expuestos a alta humedad o gran cantidad de polvo.
- Cerca de una cocina u otros lugares expuestos a humos de aceite.
- Cerca de una estufa, una alfombra eléctrica, o en un lugar expuesto a la luz directa del sol
- Lugares sujetos a temperaturas extremas (la gama de temperaturas de funcionamiento es de 5°C a 35°C).

● Objetos pesados

Nunca coloque objetos pesados encima del proyector ni se suba sobre el proyector. De hacerlo, correría el riesgo de incendio y descargas eléctricas.

● Agua

No ubique el proyector en un baño ni en cualquier lugar en donde pueda ser salpicado por el agua.

● Lugar inestable



Nunca coloque el proyector sobre una superficie inestable o sobre un estante alto. El hacerlo implica el riesgo de caída, con el consiguiente riesgo de lesiones personales.

Precauciones para su seguridad

● Uso del proyector sobre una mesilla de ruedas

Siempre que utilice el proyector sobre una mesilla de ruedas, asegúrese de bloquear las ruedas cuando no esté moviendo la base.

● Relámpagos

Durante una tormenta con relámpagos, no toque el enchufe del cable de alimentación del proyector.

● Control remoto



No intente nunca desarmar ni modificar de ninguna forma el control remoto. El hacerlo implica el riesgo de descargas eléctricas, quemaduras y otras lesiones personales. Asegúrese de dejar toda inspección del interior, mantenimiento y reparación a su distribuidor original o el centro de servicio autorizado CASIO.



No permita que el control remoto se moje. El contacto con el agua crea el riesgo de incendio y descargas eléctricas.

● Ondas de radio emitidas por el adaptador inalámbrico (suministrado con algunos modelos de proyector)



Nunca utilice este producto dentro de un avión o instalación médica, o en cualquier otro sitio donde esté prohibido el uso de tales dispositivos. Las ondas de radio pueden afectar el funcionamiento de equipos electrónicos y médicos y ocasionar accidentes.



No utilice este producto cerca de instrumentos de alta precisión o dispositivos electrónicos que manejen señales de radio débiles. Las ondas de radio pueden afectar el funcionamiento de tales equipos y ocasionar accidentes.

- Si tiene colocado un marcapasos u otro dispositivo médico electrónico, asegúrese de consultar con su médico o el fabricante del dispositivo antes de utilizar este producto.



Precaución

● Cable de alimentación



El uso incorrecto del cable de alimentación crea el riesgo de incendio y descargas eléctricas. Siempre asegúrese de observar las siguientes precauciones.

- Cuando desenchufe el cable de alimentación, tire siempre del enchufe, no del cable.
- Inserte el enchufe por completo en el tomacorriente.
- Después de usar el proyector, desenchúfelo de la toma de corriente.
- Desenchufe el proyector de la toma de corriente si no se propone utilizarlo durante períodos prolongados de tiempo.
- Por lo menos una vez al año, desenchufe el cable de alimentación y utilice un paño seco o una aspiradora para eliminar el polvo acumulado alrededor de las clavijas del enchufe de alimentación.
- Nunca utilice detergente para limpiar el cable de alimentación, especialmente el enchufe de alimentación y la toma.
- Antes de trasladar el proyector, asegúrese de apagarlo y de desenchufarlo de la toma de corriente.

● Respaldo de datos importantes



Asegúrese de mantener registros escritos separados de todos los datos almacenados en la memoria del proyector. Los datos guardados en la memoria podrían perderse debido a fallas de funcionamiento, al realizar el mantenimiento, etc.

● Durante la proyección, asegúrese de que no haya ningún objeto delante de la lente que pueda bloquear la luz.

Un objeto situado delante de la lente puede constituir un riesgo de incendio.

● Efecto de la lente

No ponga un acuario ni ningún otro objeto que pueda producir un efecto de lente delante del proyector, mientras la unidad de la fuente de luz está encendida. Tales objetos pueden crear riesgo de incendio.

● Lente

Nunca toque la lente con su mano.

● Adaptador inalámbrico (suministrado con algunos modelos de proyector)



Mantenga el adaptador inalámbrico fuera del alcance de los niños pequeños. La ingestión accidental del adaptador inalámbrico puede interferir con la respiración normal y provocar una situación de riesgo de vida.

Precauciones acerca de las pilas

Peligro



Si le entrara en los ojos el líquido procedente de una fuga de las pilas, realice inmediatamente los siguientes pasos.

1. ¡No se frote los ojos! Lávese los ojos con agua limpia.
2. Póngase inmediatamente en contacto con un médico. Si no realiza ninguna acción de inmediato, puede producirse ceguera.

Advertencia

El uso incorrecto de las pilas puede provocar fugas, suciedad en las partes adyacentes o explosión, con el consiguiente riesgo de incendio o lesiones personales. Siempre asegúrese de observar las siguientes precauciones.



- No intente desarmar las pilas ni permita que se pongan en cortocircuito.
- No exponga las pilas al calor ni las arroje al fuego.
- Nunca mezcle las pilas nuevas con las pilas usadas.
- Nunca mezcle pilas de diferentes tipos.
- No trate de cargar las pilas.



- Cuando instale las pilas, asegúrese de que las polaridades estén correctamente orientadas.

Precaución

El uso incorrecto de las pilas puede provocar fugas, suciedad en las partes adyacentes o explosión, con el consiguiente riesgo de incendio o lesiones personales. Asegúrese siempre de observar la siguiente precaución.



- Utilice solamente el tipo de pilas especificado para el control remoto.

● Pilas agotadas

Asegúrese de retirar las pilas del control remoto ni bien se agoten.



- Asegúrese de retirar las pilas del control remoto si no tiene previsto usar el control remoto por un tiempo prolongado.

● Cómo desechar las pilas

Asegúrese de desechar las pilas usadas de acuerdo con las normas y reglamentos vigentes en su localidad.

Cubierta de la lente

Advertencia



La cubierta de la lente de este proyector de datos utiliza una fijación magnética. Por ello, no debe utilizarse cerca de ninguna persona que tenga un marcapasos u otro tipo de dispositivo médico eléctrico. Si surgiera algún problema, aleje la cubierta de la lente de la persona que tiene el problema y consulte a un médico.

Precaución



Mantenga la cubierta lejos de discos flexibles, tarjetas magnéticas, cintas magnéticas, tarjetas de prepago, cheques o cualquier otro medio que utilice grabación magnética. La cubierta de la lente puede dañar los datos registrados en un medio magnético.

Otros

Precaución

La acumulación de polvo en el interior del proyector debido a la falta de limpieza durante un tiempo prolongado, crea el riesgo de incendios y accidentes así como también la pérdida de luminosidad en la proyección. Póngase en contacto con su distribuidor original o con el centro de servicio autorizado CASIO una vez al año para que le limpien el interior del proyector. Tenga en cuenta que la limpieza se efectúa a cobro.

- **A la hora de deshacerse del proyector, asegúrese de observar estrictamente las normativas y reglamentos locales concernientes a su desecho.**

Precauciones de funcionamiento

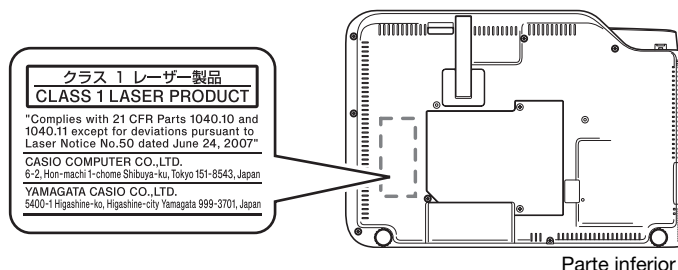
Acerca de la unidad de la fuente de luz

- La unidad de la fuente de luz del proyector utiliza un láser y un LED.
- La vida útil de la unidad de la fuente de luz es de aproximadamente 20.000 horas. La vida útil real dependerá de las condiciones de uso, los ajustes del menú de configuración y las diferencias entre cada unidad de la fuente de luz.
- La unidad de la fuente de luz está garantizada por el período indicado en el certificado de garantía o por 6.000 horas, lo que ocurra primero.
- Si la unidad de la fuente de luz no se enciende o existe una caída notable de su luminosidad significa que se está llegando al fin de su vida útil. Comuníquese con su distribuidor original o un centro de servicio autorizado CASIO para el reemplazo. Tenga presente que los problemas provocados por el desmontaje o modificación no autorizados del proyector no están cubiertos por la garantía y no califican para reparaciones por parte de CASIO.

Precauciones sobre el láser

Este proyector es un dispositivo láser de Clase 1 que cumple con la norma IEC 60825-1.

- Este proyector cuenta con un módulo láser incorporado. El desarmado o modificación puede resultar muy peligroso y nunca debe intentarlo.
- Cualquier operación o ajuste no indicado específicamente en la guía del usuario crea el riesgo de exposición a radiación láser peligrosa.



Salidas de ventilación



- Las salidas de ventilación estarán muy calientes durante la proyección. Nunca toque nunca ni obstruya las salidas de ventilación.
- No inserte objetos extraños.

 高温注意 CAUTION HOT
注意高温 ATTENTION CHAUD
고온주의 VORSICHT HEISS

 注意

• 内部に異物をいれないでください。・投影中は、排気口が高温になります。排気口に触れたりふさがらないでください。

 Caution

• Do not insert foreign objects. •Vent outlets become very hot during projection. Never touch vents or allow them to become blocked.

 주의

• 내부에 이물질을 넣지 마십시오. •투영중에는 배기구가 고온이 됩니다. •절대로 배기구를 만지거나 막지 마십시오.

 Attention

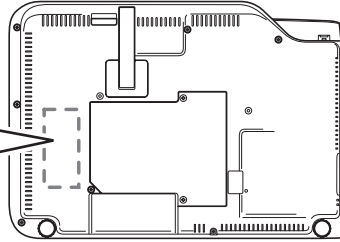
• Ne pas laisser pénétrer des matières étrangères l'intérieur.
• Les sorties d'air deviennent très chaudes pendant la projection. Ne jamais les toucher ni les obstruer.

 注意

• 不要让异物混入。•使用过程中投影机的通风口会非常热。切勿触摸通风口或使其被挡住。

 VORSICHT

• Stecken Sie keine Fremdkörper in das Gerät.
• Die Entlüftungsöffnungen werden bei der Projektion sehr heiß. Berühren oder blockieren Sie die Öffnungen nicht.



Parte inferior

Emisión de luz del proyector



- No mire directamente a la lente mientras esté encendida la luz.

 警告！
WARNING!
AVERTISSEMENT!



レンズをのぞかない！
DO NOT LOOK INTO THE LENS!
NE PAS REGARDER DANS L'OBJECTIF!

Otras precauciones

El proyector está fabricado con componentes de precisión. La negligencia en la observación de las siguientes precauciones puede impedir el correcto almacenamiento de los datos y puede provocar el mal funcionamiento del producto.

● **Nunca utilice ni guarde el proyector en los siguientes lugares. Hacerlo creará el riesgo de mal funcionamiento y daños al proyector.**

- Lugares sujetos a cargas electrostáticas
- Lugares sujetos a temperaturas extremas
- Lugares donde existe humedad extrema
- Lugares expuestos a cambios bruscos de temperatura
- Lugares muy polvorientos
- Superficies tambaleantes, inclinadas o inestables
- Lugares donde se corra el riesgo de mojarse
- Lugares donde exista una gran cantidad de humos de aceite u otros tipos de humos

● **Evite utilizar el proyector en las siguientes condiciones. Tales condiciones pueden provocar riesgo de mal funcionamiento o daños al proyector.**

- Evite los lugares sujetos a temperaturas extremas (la gama de temperaturas de funcionamiento es de 5°C a 35°C).
- Nunca coloque objetos pesados encima del proyector ni se suba sobre el proyector.
- Nunca introduzca objetos extraños ni permita que los mismos caigan dentro del proyector.
- Nunca coloque sobre el proyector un jarrón u otro recipiente que contenga agua.

● **Siempre que baje o mueva o cambie la orientación del proyector, tenga la precaución de que sus dedos no queden atrapados debajo del mismo.**

● **No deje pilas agotadas dentro del control remoto durante un tiempo prolongado.**

Las pilas agotadas pueden originar fugas, lo cual provocaría a su vez fallas de funcionamiento y daños al control remoto. Asegúrese de cambiar las pilas por lo menos una vez al año, sin importar el uso dado al control remoto durante ese tiempo.

● **Limpie con un paño suave y seco.**

Cuando esté muy sucio, utilice un paño suave que haya sido humedecido en una solución débil de agua y un detergente suave y neutro. Antes de limpiar, escurra todo el agua del paño. No utilice diluyentes, bencina ni ningún otro agente volátil para limpiar el proyector. Haciéndolo puede quitar las marcaciones y tinte de la caja.

● **Puntos faltantes de la pantalla**

Aunque este proyector ha sido fabricado con la más avanzada tecnología digital disponible en la actualidad, pueden haber algunos puntos faltantes en la pantalla. Esto es normal y no indica ninguna falla de funcionamiento.

● **No exponga el proyector a un impacto fuerte mientras está proyectando.**

Si el proyector recibe accidentalmente un impacto fuerte, la imagen proyectada quedará momentáneamente en blanco. La imagen volverá a aparecer después de algún tiempo, pero el color puede ser incorrecto o puede estar acompañada por un mensaje de error.

Si la imagen proyectada es de un color incorrecto, vuelva a seleccionar la fuente de entrada actual. Si esto no consigue restaurar el color de la imagen proyectada, apague el proyector y vuélvalo a encender. Si la imagen reaparece con un mensaje de error, corrija el problema de acuerdo con las explicaciones del indicador en "Indicadores de error y mensajes de advertencia" en la Guía del usuario.

● Corrección trapezoidal y calidad de imagen

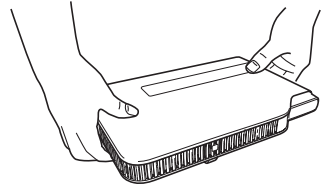
La corrección trapezoidal hace que la imagen se comprima antes de ser proyectada. Esto puede generar distorsión o una pérdida en la calidad de la imagen. Si esto llegara a suceder, cambie la orientación del proyector y/o de la pantalla de manera que quede en lo posible como en la ilustración de “Configuración del proyector” en la Guía del usuario.

Si la calidad de imagen es la mayor prioridad, desactive la corrección trapezoidal automática y coloque el proyector de forma que apunte en línea recta a la pantalla.

- Aunque el proyector se encuentre dentro del período de garantía, se le cobrarán las reparaciones que resulten del uso continuo del proyector durante períodos prolongados (como 24 horas), de una configuración indebida o de la falta de observación de las “Precauciones de configuración” de esta Guía del usuario.
- El uso a alta temperatura ambiente o en entornos expuestos a gran cantidad de polvo, humo de aceite, humo de tabaco u otros tipos de humo, pueden acortar el ciclo de reemplazo del motor óptico y de otros componentes, y requerir un reemplazo más frecuente. Cabe señalar que los costos de tales reemplazos corren por cuenta del cliente. Para obtener información acerca de los ciclos y costos de reemplazo, póngase en contacto con el centro de servicio autorizado CASIO.

Precauciones sobre la manipulación del proyector después del uso

Las aberturas de ventilación del proyector y sus partes adyacentes se calientan considerablemente durante el funcionamiento y estarán todavía calientes inmediatamente después de apagar el proyector. Por tal motivo, si necesita mover el proyector, siempre sosténgalo por sus laterales, tal como se muestra en la ilustración.



Cómo guardar el proyector en el maletín de transporte

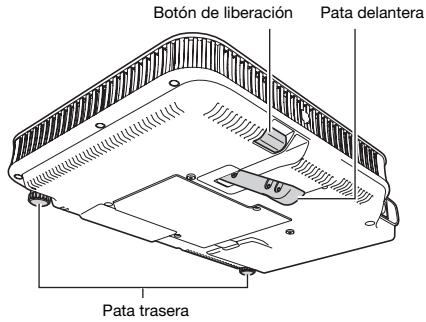
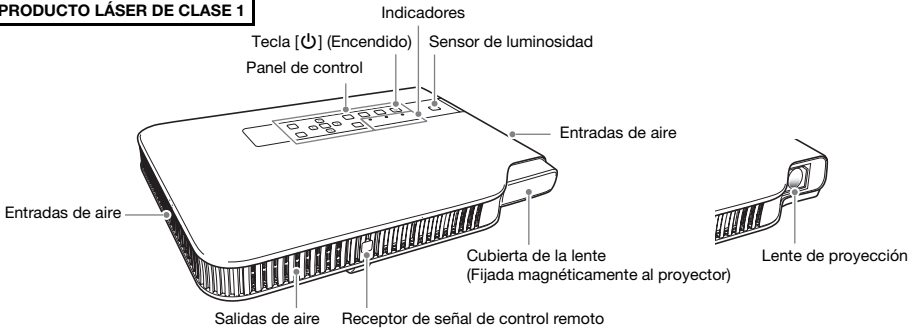
Asegúrese de que el proyector se haya enfriado antes de guardarlo en el maletín de transporte.

Limpieza del proyector

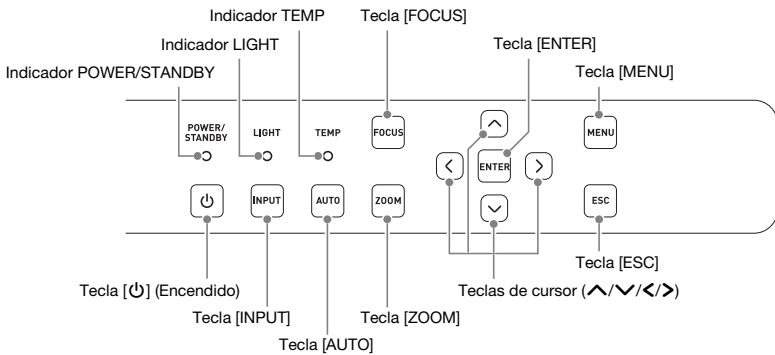
- Limpie periódicamente el exterior del proyector, la lente y las entradas y salidas de aire sobre una base regular.
- Cuando limpie la lente, no le aplique una fuerza indebida y tenga la precaución de no dañarla.
- El polvo y la suciedad tienden a acumularse alrededor de las entradas de aire. Por este motivo, deberá limpiar periódicamente la suciedad y el polvo con una aspiradora.
- Si continúa utilizando el proyector después de que se haya acumulado polvo alrededor de las entradas de aire, puede causar el sobrecalentamiento de los componentes internos y ocasionar una falla de funcionamiento.
- Ciertas condiciones de operación también pueden hacer que se acumule polvo y suciedad alrededor de las salidas de aire del proyector. Si así sucede, utilice el mismo procedimiento que el descrito anteriormente para limpiar las salidas de aire.

Guía general

PRODUCTO LÁSER DE CLASE 1



Panel de control e indicadores



Guía rápida

En esta sección se explica el flujo de las operaciones a realizar hasta el punto en que se inicia la proyección.

Para obtener detalles sobre cada una de las operaciones, consulte la “Guía del usuario” (UsersGuide.pdf).

1. Instale las pilas en el control remoto.
 - ☞ “Para instalar las pilas del control remoto” (Guía del usuario)
2. Coloque el proyector sobre una mesa, escritorio o soporte que sea firme y nivelado, asegurándose de dejar un espacio suficiente alrededor del mismo.
 - ☞ “Configuración del proyector”, “Precauciones de configuración” (Guía del usuario)
 - Asimismo, asegúrese de leer las “Precauciones para su seguridad” (página ES-1) y las “Precauciones de funcionamiento” (página ES-6).
3. Ajuste el ángulo vertical del proyector consultando la ilustración de la página ES-10.
 - ① Levante la parte delantera del proyector y presione el botón de liberación. Esto hace que la pata delantera salga de la parte inferior del proyector.
 - ② Mientras mantiene presionado el botón de liberación, eleve y baje la parte delantera del proyector. Suelte el botón de liberación cuando la pata delantera esté a la altura deseada. La pata delantera quedará bloqueada en esa posición.
 - ③ Gire la pata trasera para realizar ajustes precisos en la inclinación horizontal del proyector.
4. Utilice el cable de alimentación suministrado para enchufar el proyector en un tomacorriente.
5. Conecte el proyector a un dispositivo de salida de imágenes y encienda el dispositivo.
 - ☞ “Conexión de los cables del proyector” (Guía del usuario)
6. Retire la cubierta de la lente del proyector.
7. Presione la tecla [⏻] (Alimentación) para encender el proyector.
 - La primera vez que encienda el proyector, aparecerá la ventana “Idioma” en el centro de la pantalla de proyección. Seleccione el idioma que desee.
8. Utilice la tecla [INPUT] para seleccionar la fuente de entrada
 - ☞ “Selección de la fuente de entrada” (Guía del usuario)
9. En el control remoto, utilice las teclas [ZOOM +] y [ZOOM -] para ajustar el tamaño de la imagen proyectada.
10. En el control remoto, utilice las teclas [FOCUS ▲] y [FOCUS ▼] para ajustar el enfoque de la imagen.
11. Después de finalizar la proyección, presione la tecla [⏻] (Alimentación).
 - Esto hace que aparezca un mensaje de confirmación de apagado. Presione de nuevo la tecla [⏻] (Alimentación) para apagar el proyector.

NOTA

- Este producto también está diseñado para sistema de distribución de energía IT con voltaje de fase a fase de 230V.

Si surgieran problemas...

Si experimenta algún problema durante el funcionamiento del proyector o si sospecha que el proyector no está funcionando correctamente, consulte la sección “Solución de problemas” en la “Guía del usuario” (UsersGuide.pdf).

Especificaciones

Nombre del modelo		XJ-A142/XJ-A147	XJ-A242/XJ-A247	XJ-A252/XJ-A257
Sistema de visualización		Chip DLP® × 1, Sistema DLP®		
Chip de visualización	Tamaño del chip	XGA 0,55 pulgadas (Relación de aspecto: 4:3)	WXGA de 0,65 pulgadas (Relación de aspecto: 16:10)	
	Número de píxeles	786.432 (1024 × 768)	1.024.000 (1280 × 800)	
Lente de proyección		Zoom de potencia 2X, enfoque de potencia F 2,29-3,09 / f 15,9-30,8		
Fuente de luz		Láser y LED		
Tamaño de la imagen proyectada		15 a 300 pulgadas	18 a 300 pulgadas	
Distancia de proyección	60 pulgadas	1,70 a 3,36 metros	1,43 a 2,84 metros	
	100 pulgadas	2,86 a 5,61 metros	2,41 a 4,75 metros	
	Distancia de proyección mínima	0,84 metros		
Gamut		Todo color (16,77 millones de colores)		
Brillo		2500 lúmenes		3000 lúmenes
Relación de contraste (Completamente blanco / negro)		1800:1		
Frecuencia de escaneo	Horizontal	15 a 91 kHz		
	Vertical	50 a 85 Hz		
Resolución de pantalla	Señal RGB	Nativa: 1024 × 768	Nativa: 1280 × 800	
		Máxima: redimensionada a 1600 × 1200 (UXGA)		
	Señal componente	Máxima: 1920 × 1080 (HDTV 1080P)		
	Señal HDMI	Máxima: 1920 × 1080 (HDTV 1080P)		
	Señal de video	NTSC, PAL, PAL-N, PAL-M, PAL60, SECAM		
Terminales	Entrada RGB	Terminal COMPUTER: RGB Mini D-Sub de 15 pines × 1 Se utiliza tanto para entrada RGB como entrada de componente (YCbCr/YPbPr).		
	Entrada de componente			
	Entrada de vídeo digital	Terminal de entrada HDMI: Terminal A tipo HDMI × 1 Compatible con HDCP, compatible con señal de audio		
	Entrada de vídeo analógico	Terminal AV: Mini conector de 3,5 mm × 1 Se utiliza para entrada de vídeo y entrada/salida de audio.		
	Entrada y salida de audio (estéreo)			
	USB Host	USB de tipo A × 1 (Solo XJ-A147, XJ-A247, XJ-A257)		
	Dispositivo USB	Micro USB tipo B × 1 (parte posterior del proyector) (Solo XJ-A147, XJ-A247, XJ-A257)		
		Micro USB tipo B × 1 (parte lateral del proyector) para registrar los datos del logotipo		
Terminal de control	RS-232C (Requiere cable convertidor YK-60 disponible por separado.)			
Wireless Support *1		Compatible con IEEE 802.11b/g/n (Solo XJ-A147, XJ-A247, XJ-A257)		
Altavoz		1 W × 1, Monoaural		
Temperatura de funcionamiento		5 a 35 °C		
Humedad de funcionamiento:		20 a 80 % (sin condensación)		

Especificaciones

Nombre del modelo		XJ-A142/XJ-A147	XJ-A242/XJ-A247	XJ-A252/XJ-A257
Altitud de funcionamiento		0 a 3.000 metros sobre el nivel del mar		
Requisitos de alimentación		100 a 240 V CA, 50/60 Hz		
Consumo de energía (100 a 240V)				
Nivel Eco 1 cuando el Modo Eco está en "Act."		115 W		120 W
Nivel Eco 5 cuando el Modo Eco está en "Act."		70 W		75 W
Cuando se selecciona "Brillante" para el Modo Eco Desact.		155 W		165 W
Cuando se selecciona "Normal" para el Modo Eco Desact.		125 W		135 W
Consumo de energía en espera	100 a 120 V	0,14 W		
	220 a 240 V	0,23 W		
Dimensiones aproximadas		297 (An) × 210 (Pr) × 43 (Al) mm (incluyendo salientes)		
Peso aproximado		2,3 kg		

*1 Conecte el adaptador inalámbrico suministrado al puerto USB-A de la parte posterior del proyector. Las especificaciones están sujetas a cambios sin aviso previo.

Especificaciones

GPL y LGPL (para usuarios de modelos con puerto USB)

- (1) Este producto utiliza un software (este software) que viene bajo la Licencia Pública General de GNU (GPL) y la Licencia Pública General Reducida de GNU (LGPL). De acuerdo con GPL y LGPL, el código de fuente de este software es un código de fuente abierto. Cualquier persona que desee examinar el código fuente abierto puede hacerlo bajándolo del sitio de descargas de Proyectores CASIO. En el caso de que usted copie, modifique o distribuya este software, asegúrese de hacerlo de acuerdo con los términos establecidos por GPL y LGPL.
- (2) Este software se entrega “tal como está”, sin ningún tipo de garantía expresa o implícita. No obstante, esta exención de responsabilidad no afecta a los términos y condiciones de la garantía del producto (incluyendo problemas de funcionamiento causados por este software).
- (3) El texto completo de la GPL y LGPL que cubren a este software se encuentra al final de la “Guía del usuario”. La “Guía del usuario” de este proyector está incluida en los archivos descargados del sitio web cuya URL figura en la portada de este manual.

- DLP es una marca registrada de Texas Instruments Incorporated de los Estados Unidos.
- Microsoft, Windows, Windows Vista y PowerPoint son marcas registradas o comerciales de Microsoft Corporation en los Estados Unidos y otros países.
- HDMI, el logotipo HDMI y High-Definition Multimedia Interface son marcas comerciales o marcas comerciales registradas de HDMI Licensing, LLC.
- Apple y Macintosh son marcas registradas de Apple Inc. de los Estados Unidos.
- Adobe y Reader son marcas comerciales registradas de Adobe Systems Incorporated.
- XGA es una marca registrada de IBM Corporation de los Estados Unidos.
- Otros nombres de productos y de compañías pueden ser marcas comerciales registradas o marcas comerciales de sus respectivos propietarios.

HDMI[®]
HIGH-DEFINITION MULTIMEDIA INTERFACE



Manufacturer:
CASIO COMPUTER CO., LTD.
6-2, Hon-machi 1-chome, Shibuya-ku, Tokyo 151-8543, Japan
Responsible within the European Union:
CASIO EUROPE GmbH
Casio-Platz 1, 22848 Norderstedt, Germany

CASIO®

CASIO COMPUTER CO., LTD.
6-2, Hon-machi 1-chome
Shibuya-ku, Tokyo 151-8543, Japan

Printed in Japan
Imprimé au Japon

MA1403-A