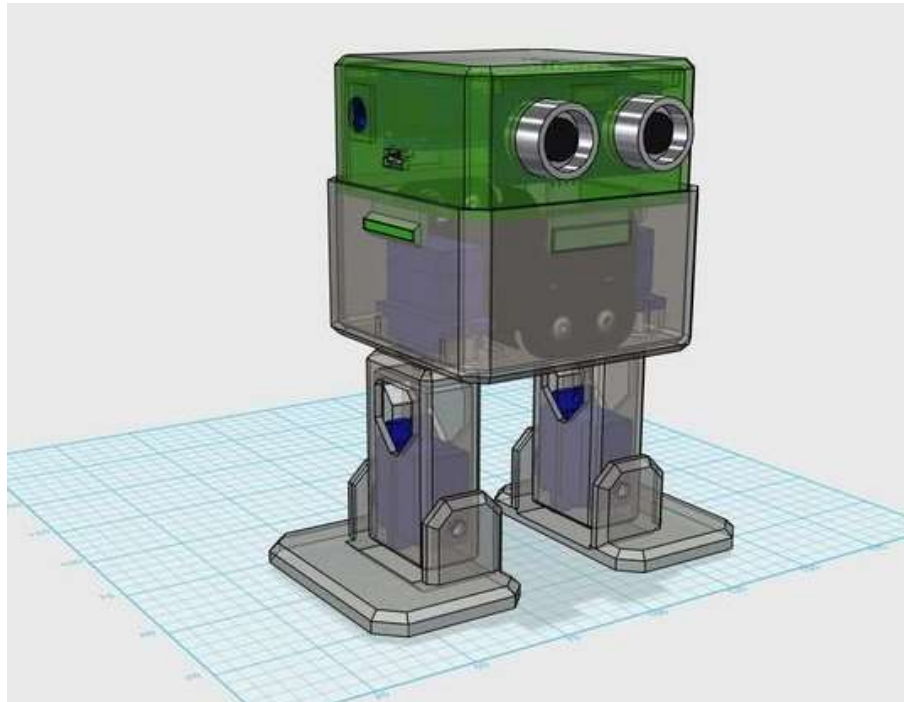


EJERCICIOS DE DISEÑO 3D CON **FUSION 360**



GRUPO DE TRABAJO
CIFP SANTA CATALINA – CURSO 19/20

INDICE

1. INSTALACIÓN DE FUSION 360
2. PASOS BÁSICOS EN EL DISEÑO 3D CON FUSION 360
3. EJERCICIOS DE DISEÑO BÁSICOS
4. OTROS EJERCICIOS
5. CURSO AVANZADO «DISEÑO Y MODELADO 3D»

1.- INSTALACIÓN DE FUSION 360

LOS PASOS A SEGUIR SON LOS SIGUIENTES:

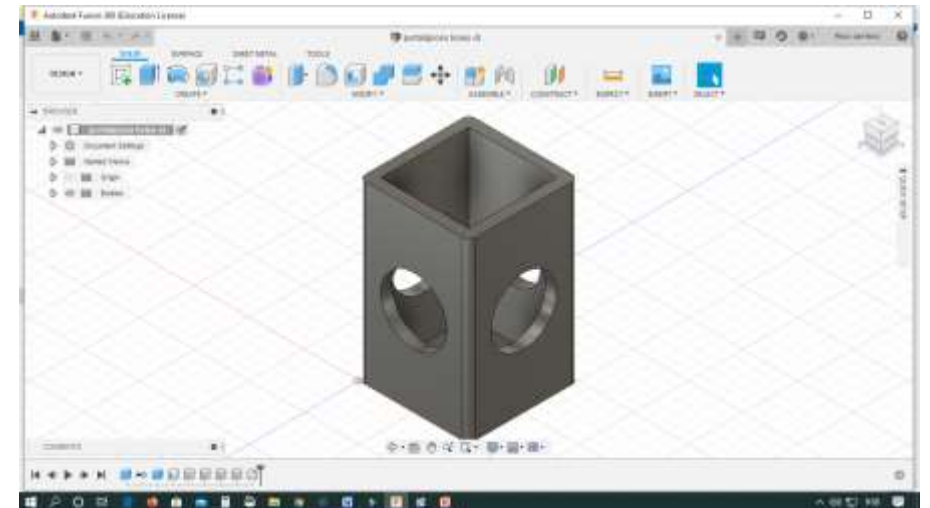
- **PASO Nº1:** ACCEDER A LA [WEB DE FUSION 360](#) Y SELECCIONAR LA OPCIÓN “download free trial”
- **PASO Nº2:** SELECCIONAR LA OPCION “educational use”
- **PASO Nº3:** CREAR UN CUENTA EN AUTODESK
- **PASO Nº4:** DESCARGAR EL FICHERO INSTALABLE (*Fusion 360 Client Downloader.exe*)
- **PASO Nº5:** EJECUTAR EL FICHERO E INSTALAR LA APLICACIÓN.
- **PASO Nº6:** UNA VEZ INSTALADO EL PROGRAMA, LO EJECUTAMOS, INTRODUCIMOS LOS DATOS DE LA CUENTA Y YA NOS APARECE LA INTERFAZ DE USUARIO



2.- PASOS BÁSICOS A SEGUIR EN EL DISEÑO 3D

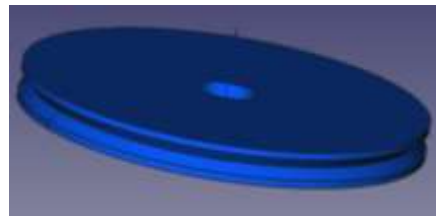
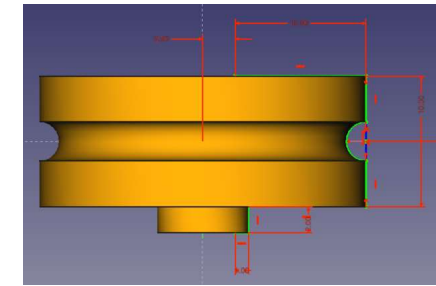
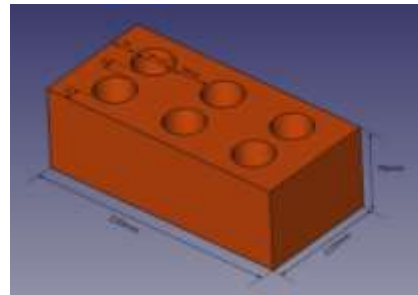
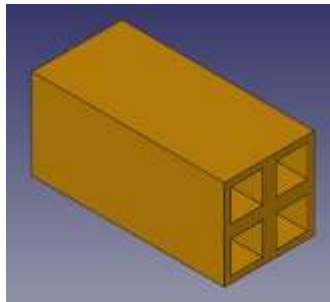
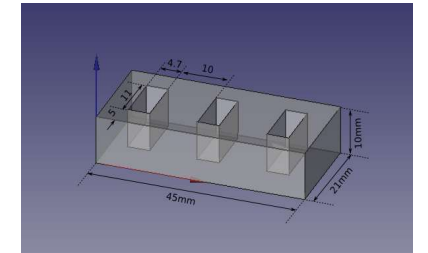
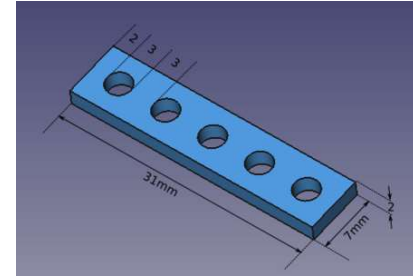
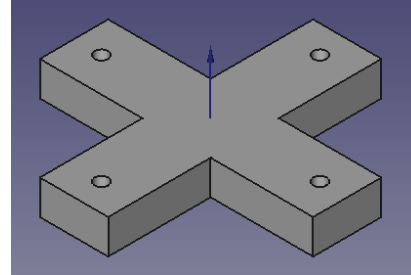
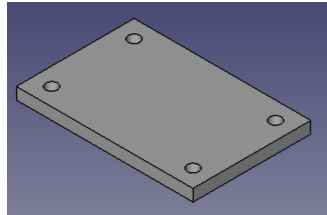
PASOS A SEGUIR:

1. DIBUJAR UN BOCETO 2D A PARTIR DE UNA VISTA DE LA PIEZA.
2. EXTRUSIÓN (LINEAL, RADIAL O POR TRAYECTORIA) DEL BOCETO PARA OBTENER EL OBJETO BÁSICO EN 3D.
3. MODIFICAR EL OBJETO MEDIANTE REDONDEOS, CHAFLANES, AGUJEROS...
4. GUARDAR EL DISEÑO
5. OBTENER EL ARCHIVO STL PARA IMPRESIÓN 3D



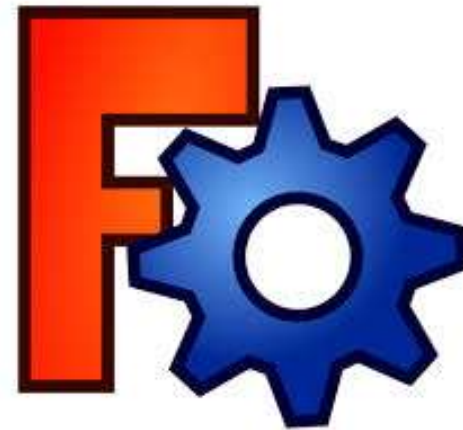
3.- EJERCICIOS BÁSICOS_RESUMEN

EJERCICIOS BÁSICOS QUE VAMOS A REALIZAR EN EL TUTORIAL



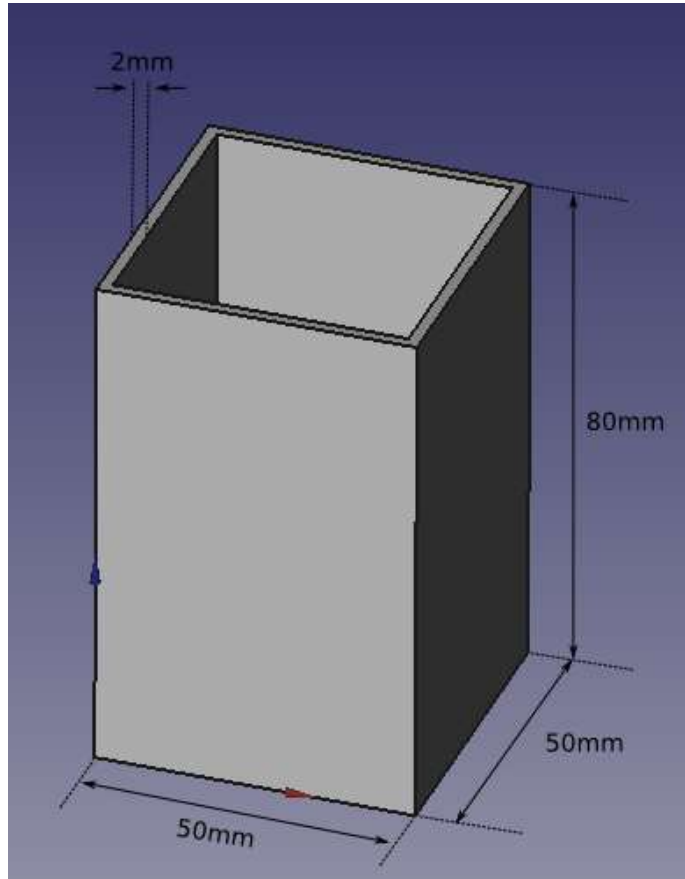
3.- EJERCICIOS BÁSICOS_DOC OBIJUAN

La gran mayoría de los ejercicios anteriores los ha elaborado el maestro *Obijuan* para los tutoriales de Freecad, y puedes descargarlos [AQUÍ](#).



3.- EJERCICIOS BÁSICOS

3.1 PORTALÁPICES BÁSICO (I)

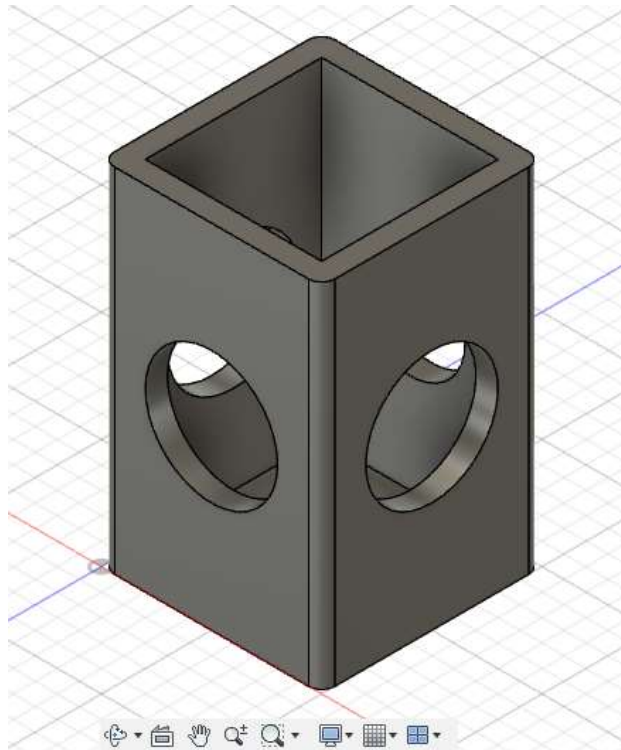


TAREAS BASICAS A REALIZAR

1. DIBUJO DE UN BOCETO 2D (VISTA "TOP")
2. EXTRUSIÓN DEL BOCETO PARA OBTENER EL OBJETO BÁSICO EN 3D
3. MODIFICAR EL OBJETO MEDIANTE REDONDEOS, CHAFLANES...
4. GUARDAR ARCHIVO
5. OBTENER STL PARA IMPRESIÓN 3D

3.- EJERCICIOS BÁSICOS

3.1 PORTALÁPICES MODIFICADO (II)

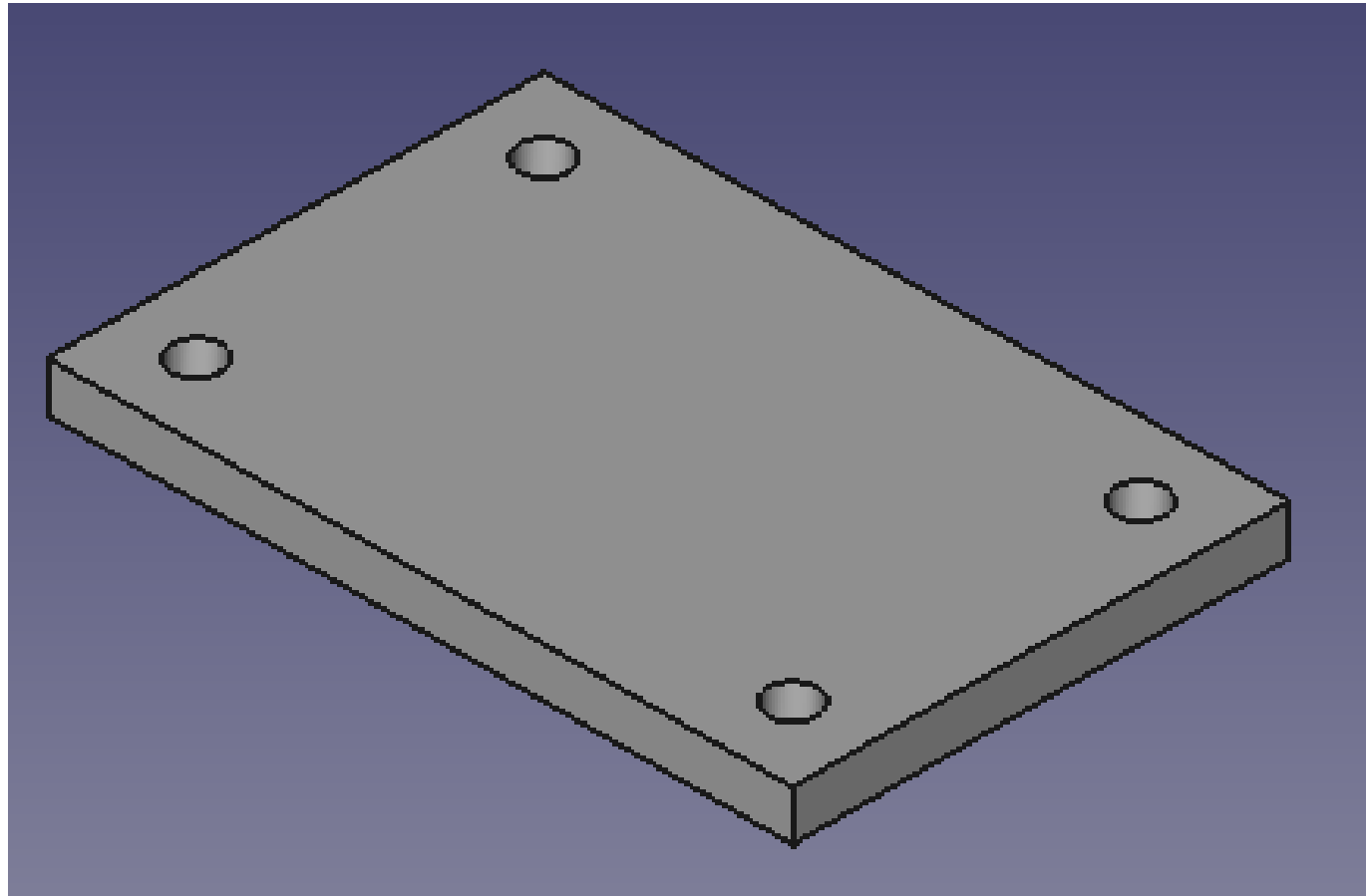


TAREAS BASICAS A REALIZAR

1. AUMENTAR GROSOR DE LAS PAREDES A 5mm
2. AÑADIR UN «HOLE» EN EL CENTRO DE CADA CARA DE 30 mm DE DIÁMETRO
3. AÑADIR «FILLET» EN LAS ARISTAS.
4. GUARDAR ARCHIVO
5. OBTENER STL PARA IMPRESIÓN 3D

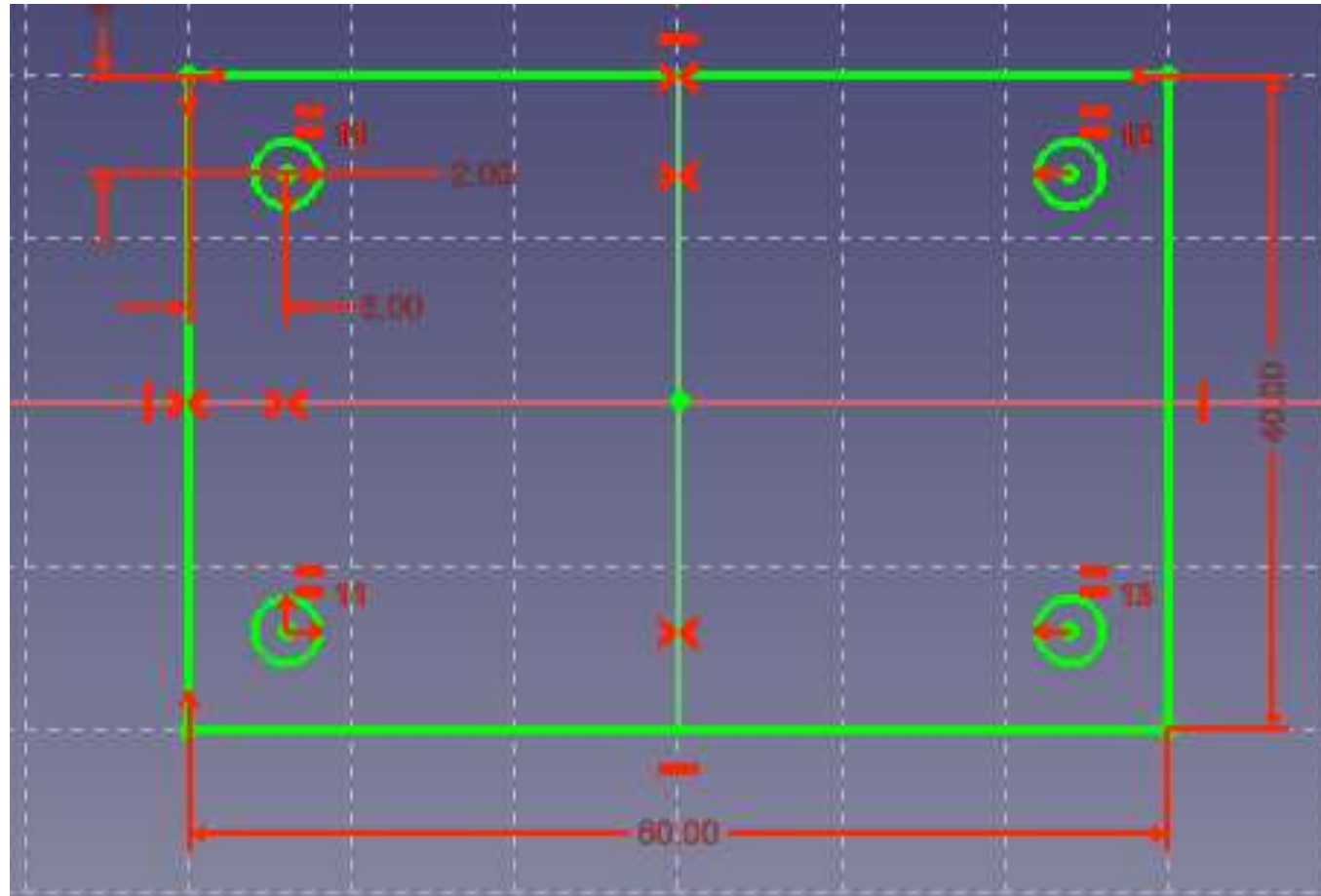
3.- EJERCICIOS BÁSICOS

3.2.- CHAPA METÁLICA 1



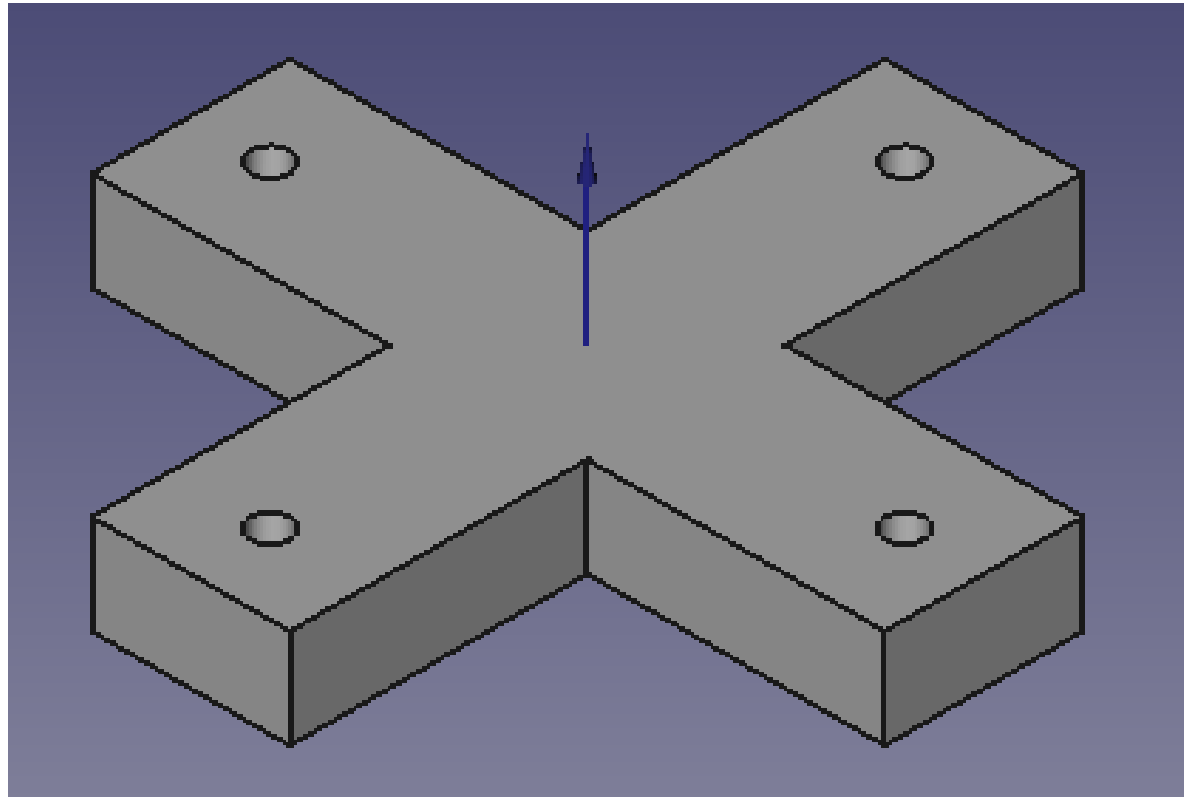
3.- EJERCICIOS BÁSICOS

3.2.- CHAPA METÁLICA 1



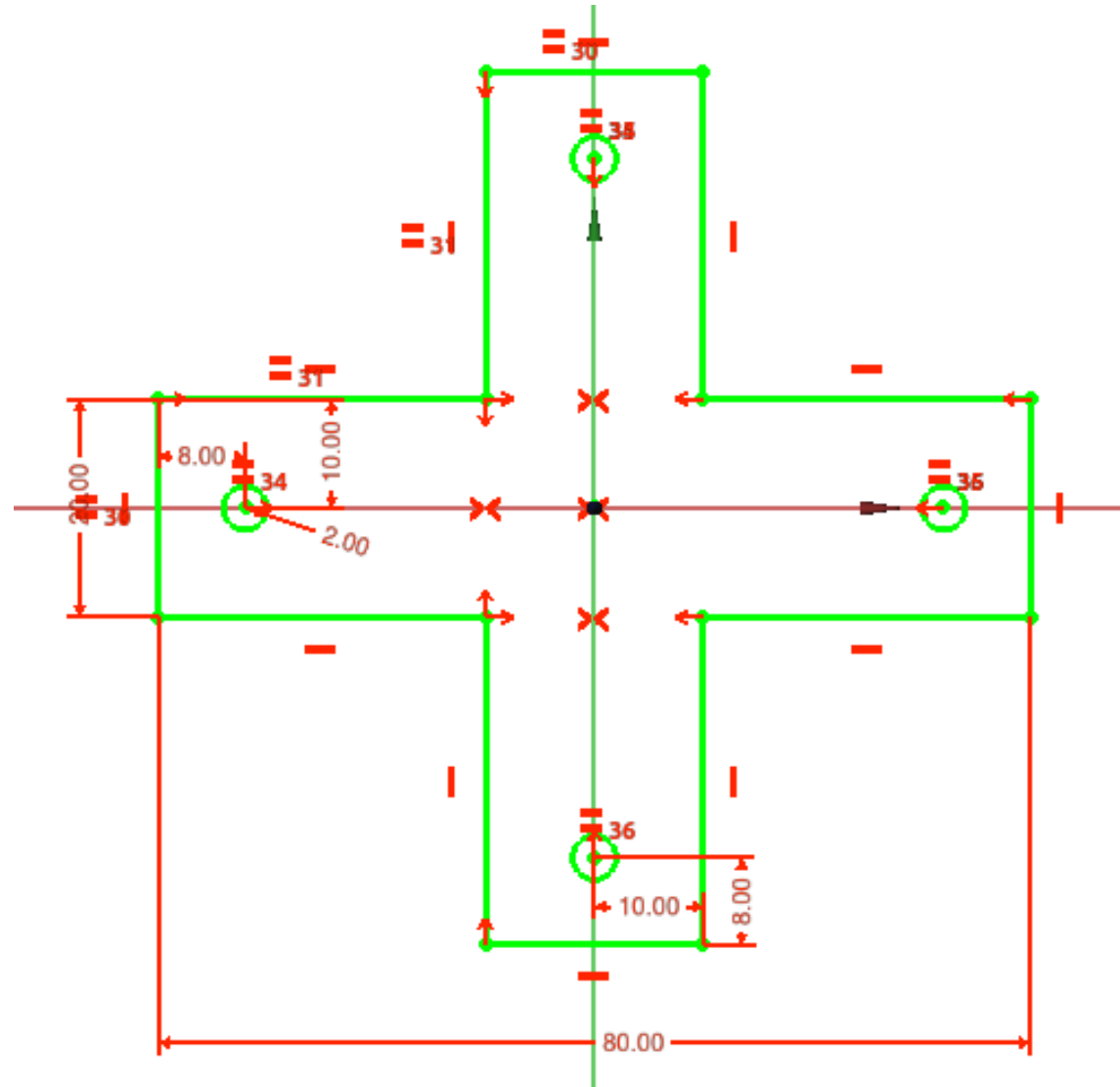
3.- EJERCICIOS BÁSICOS

3.3.- PIEZA EN CRUZ



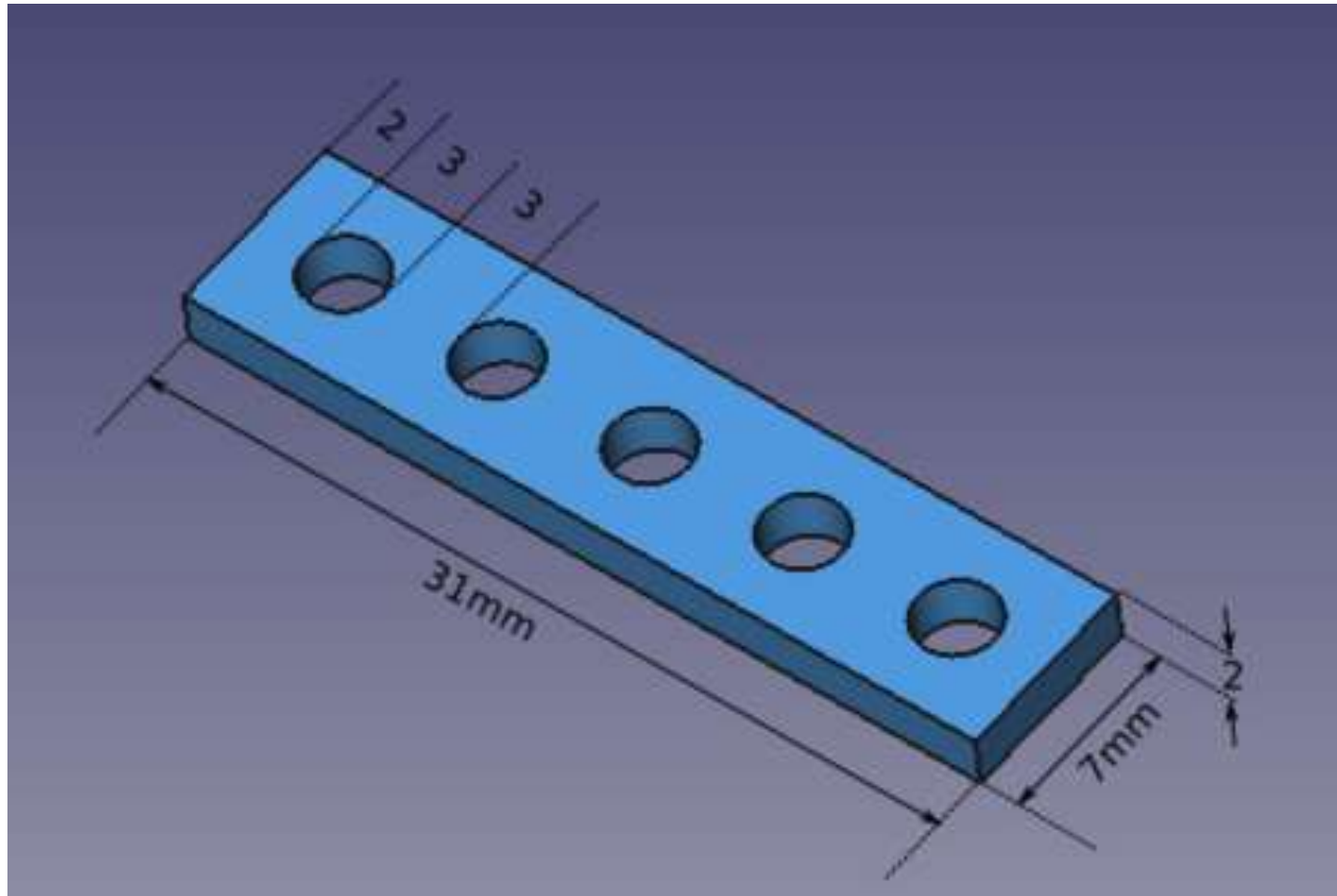
3.- EJERCICIOS BÁSICOS

3.3.- PIEZA EN CRUZ



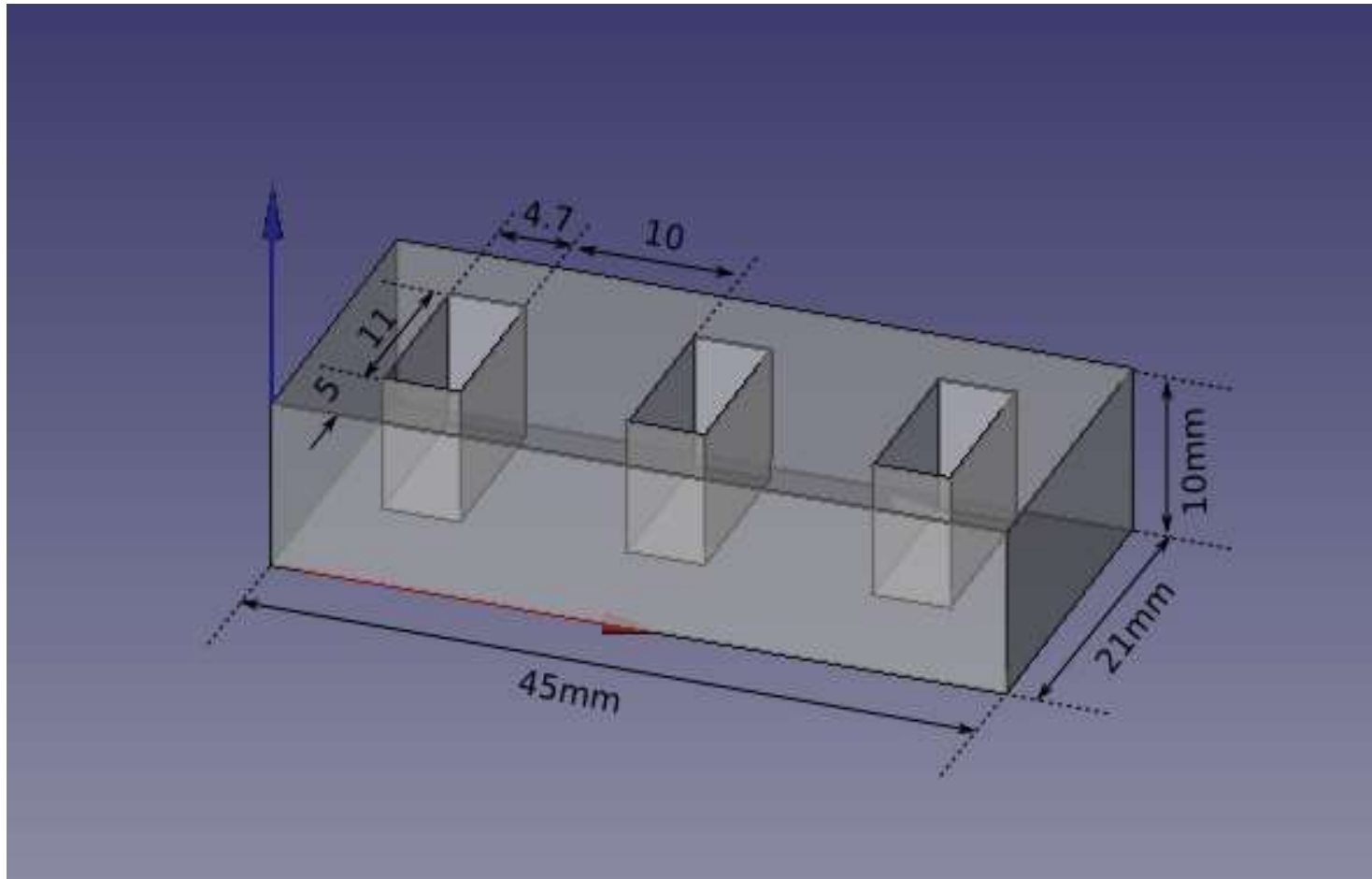
3.- EJERCICIOS BÁSICOS

3.4 CHAPA METÁLICA 2



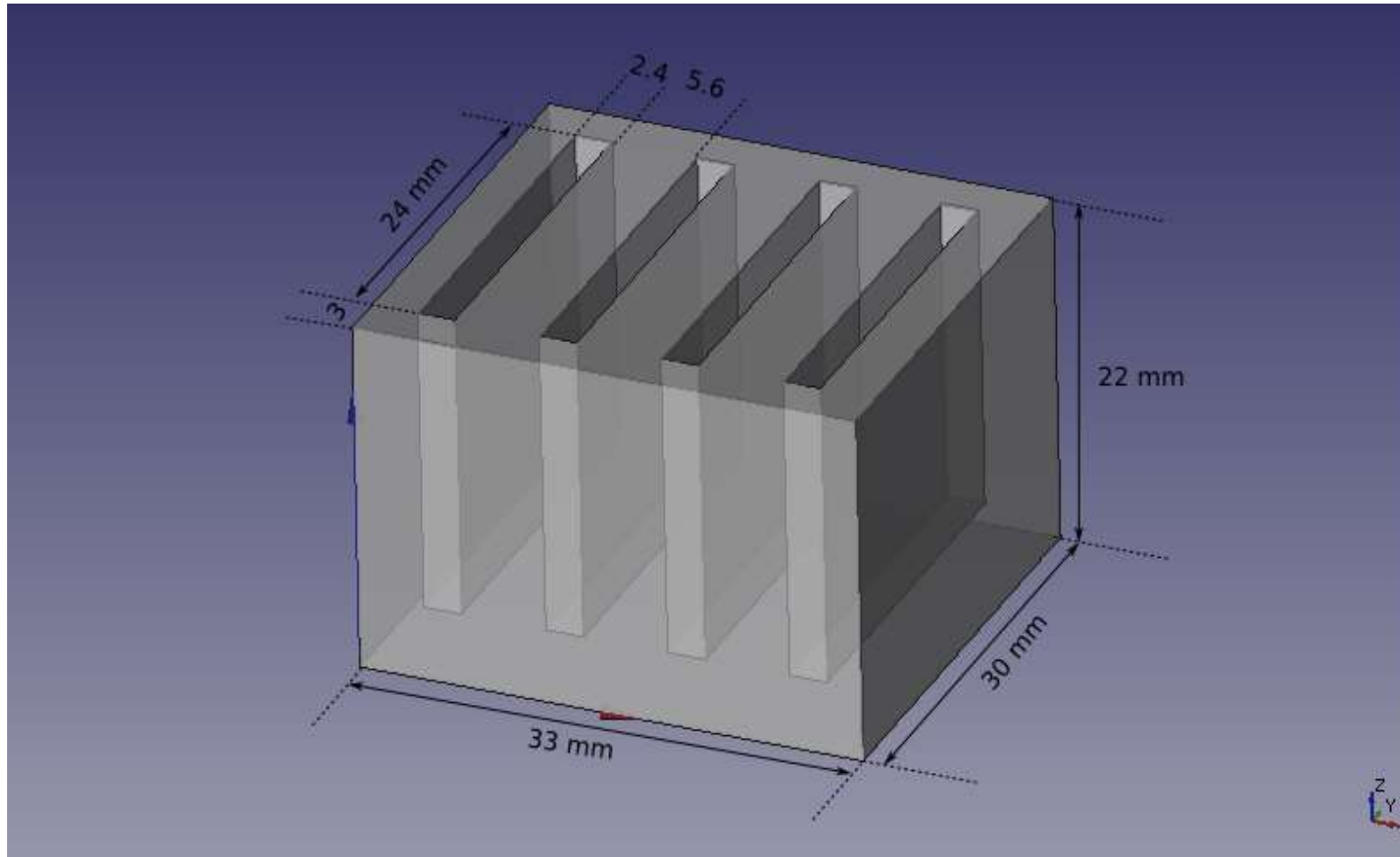
3.- EJERCICIOS BÁSICOS

3.5 PORTAUSB Y PORTASD



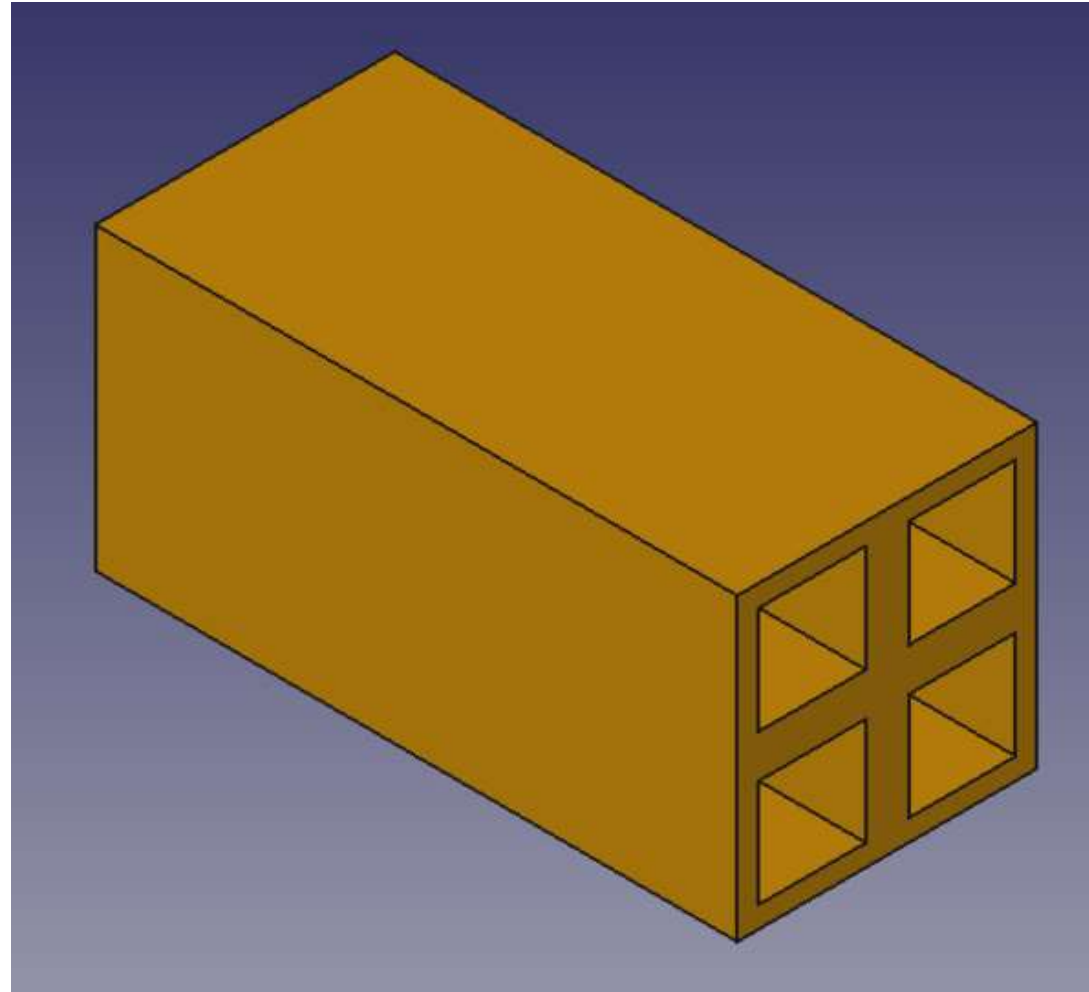
3.- EJERCICIOS BÁSICOS

3.5 PORTAUSB Y PORTASD



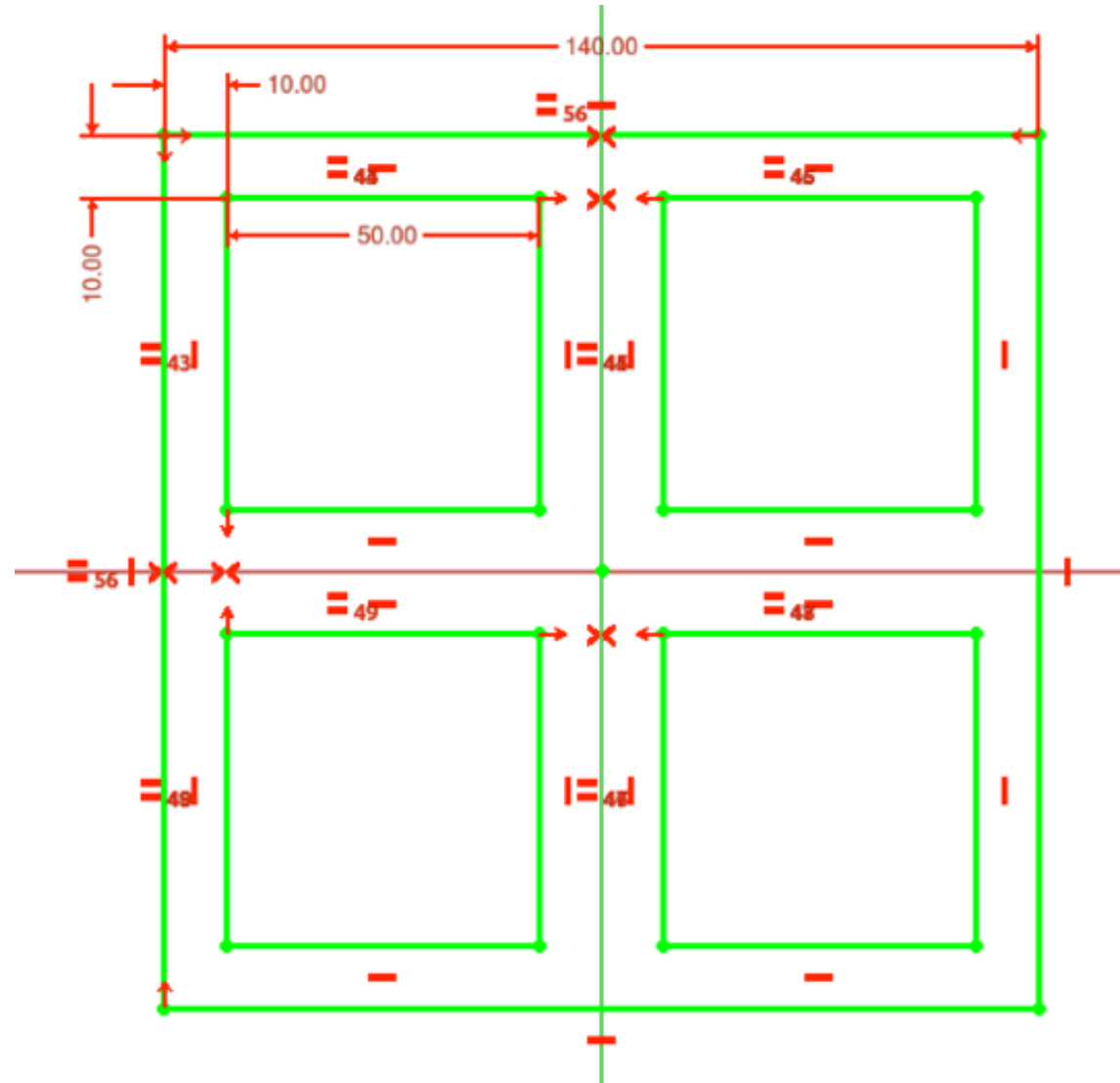
3.- EJERCICIOS BÁSICOS

3.6.- LADRILLO 1



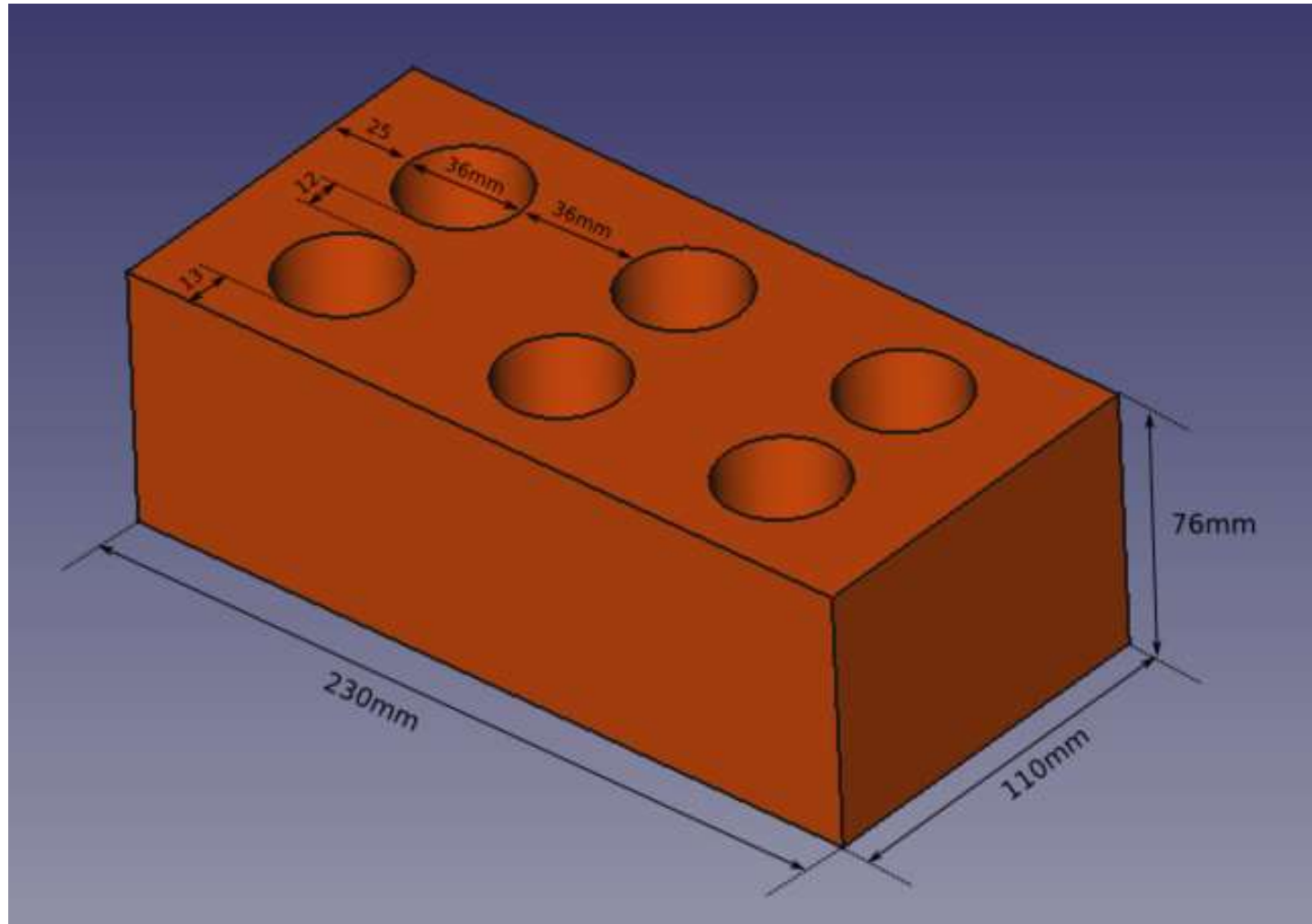
3.- EJERCICIOS BÁSICOS

3.6.- LADRILLO 1



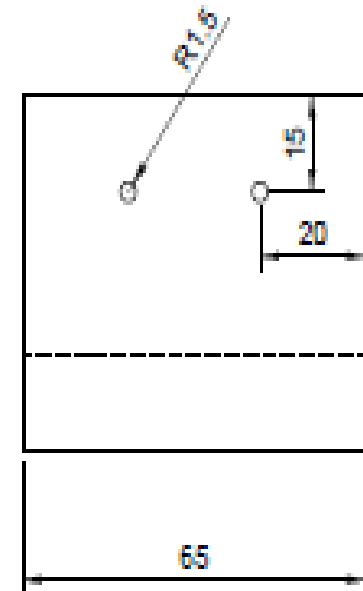
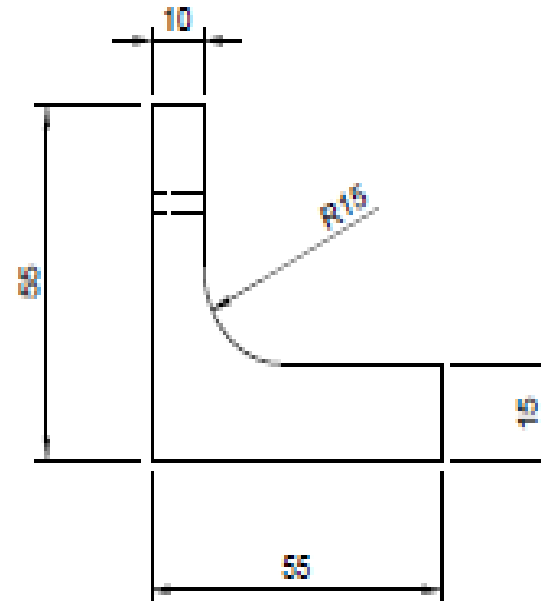
3.- EJERCICIOS BÁSICOS

3.7 LADRILLO 2



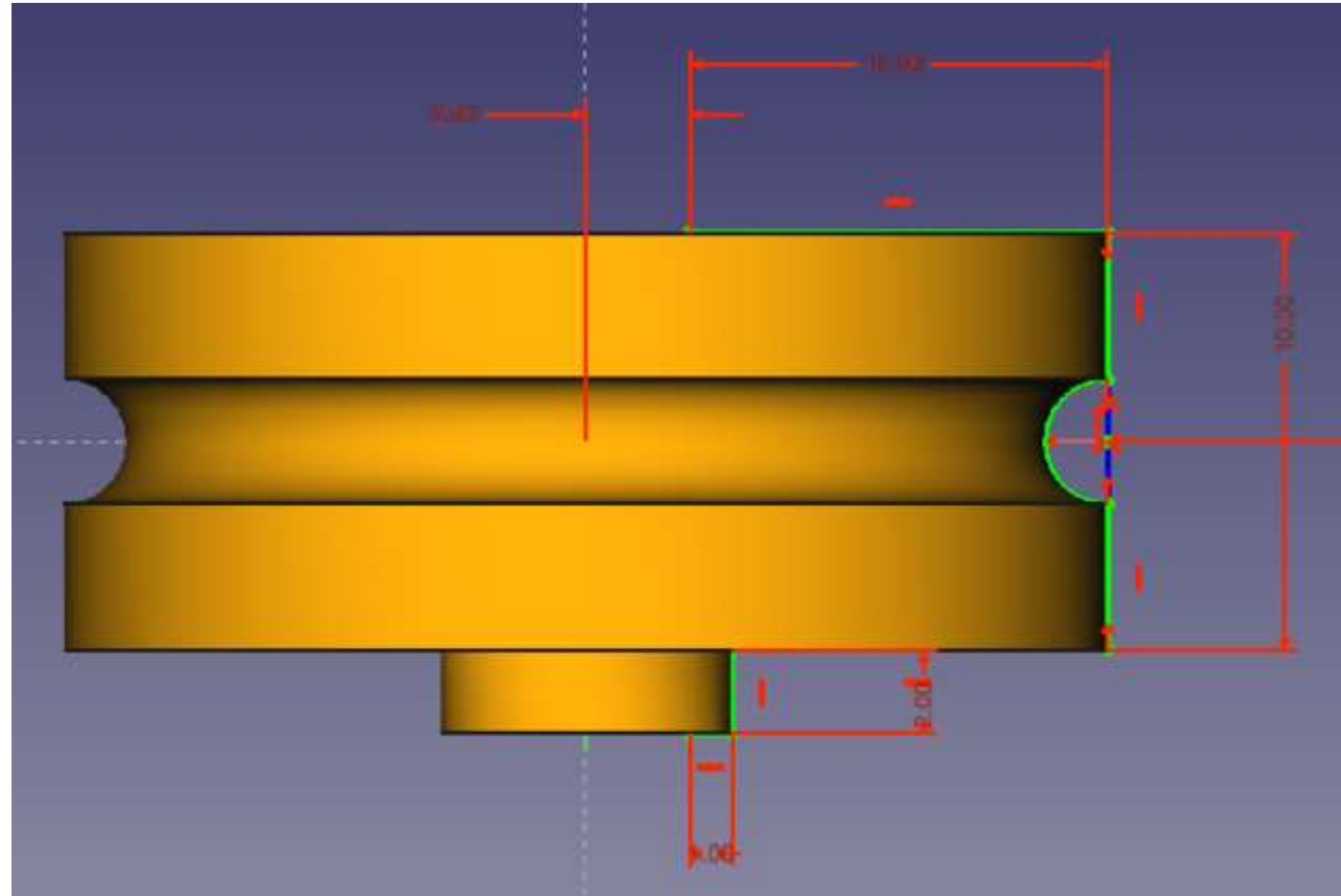
3.- EJERCICIOS BÁSICOS

3.8 SOPORTE LÁMPARA PINZA



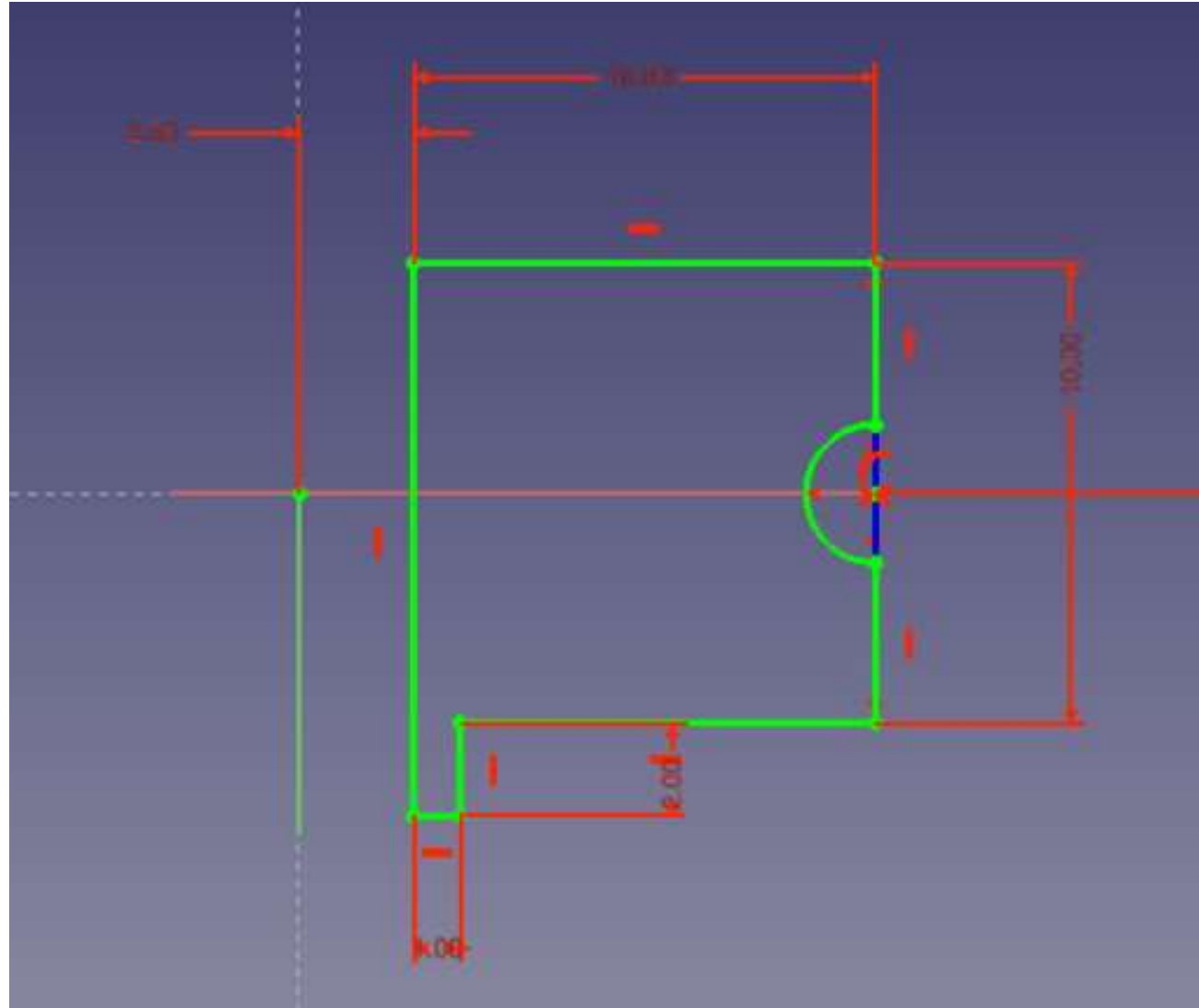
3.- EJERCICIOS BÁSICOS – EXTRUSIÓN RADIAL (REVOLUCIÓN)

3.9.- POLEA



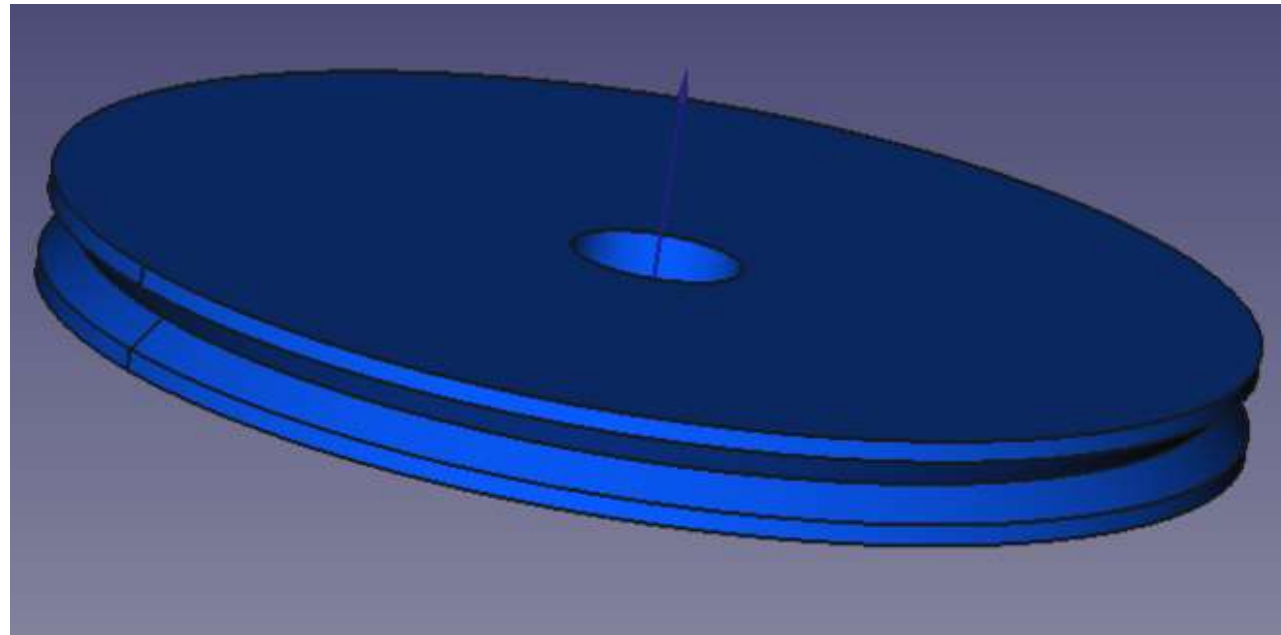
3.- EJERCICIOS BÁSICOS – EXTRUSIÓN RADIAL (REVOLUCIÓN)

3.9.- POLEA



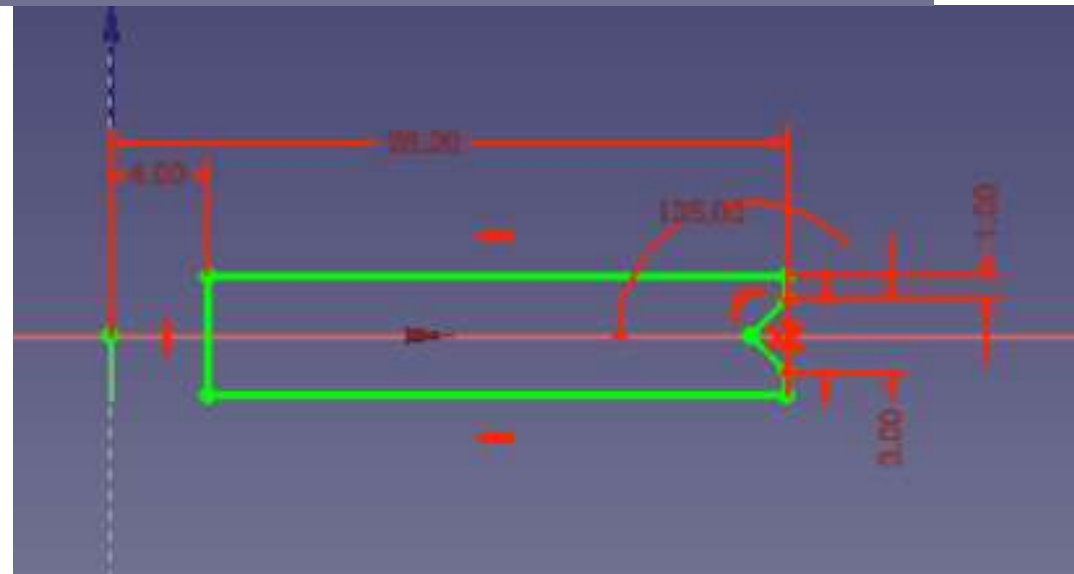
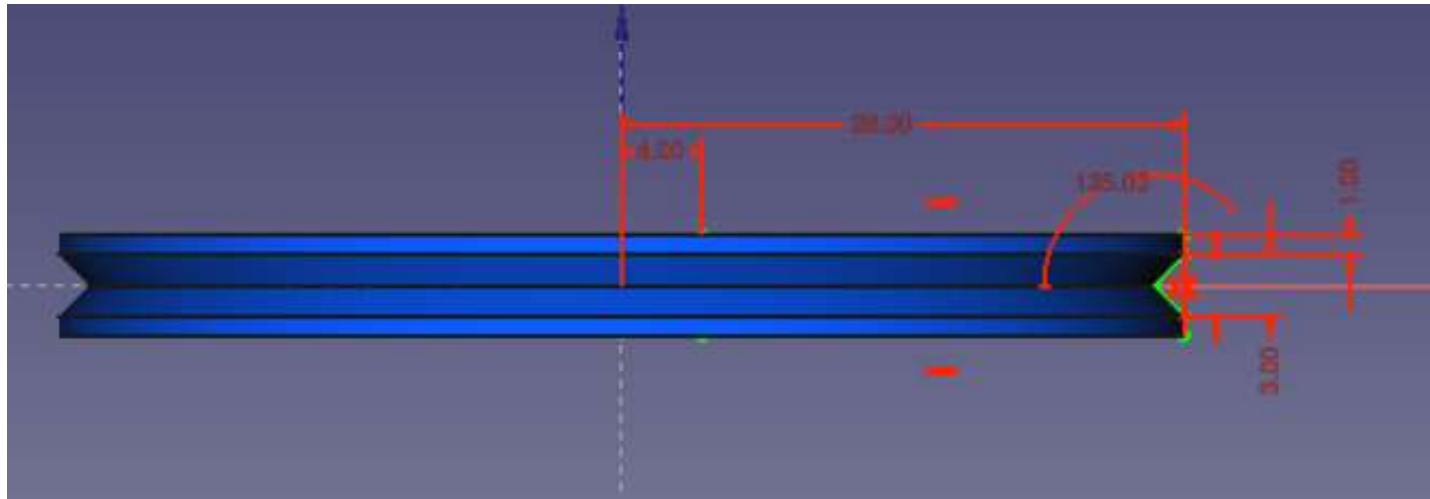
3.- EJERCICIOS BÁSICOS – EXTRUSIÓN RADIAL(REVLUCIÓN)

3.10.- RUEDA ROBOT «SKYBOT»



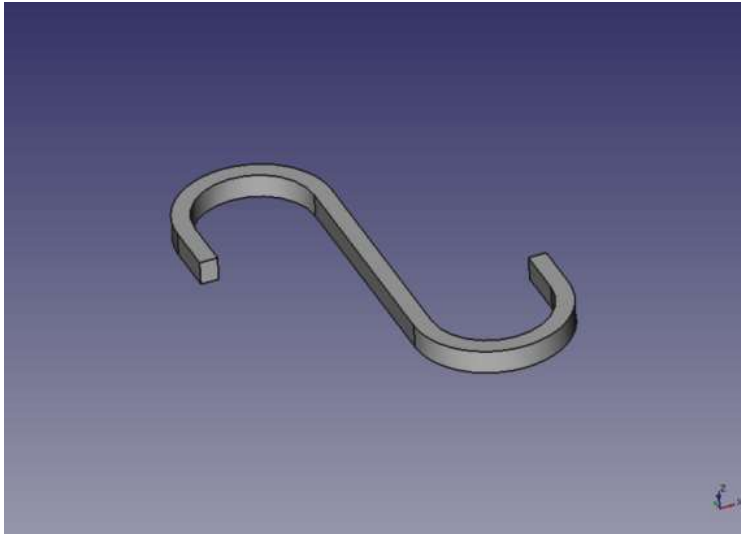
3.- EJERCICIOS BÁSICOS – EXTRUSIÓN RADIAL (REVOLUCIÓN)

3.10.- RUEDA ROBOT «SKYBOT»

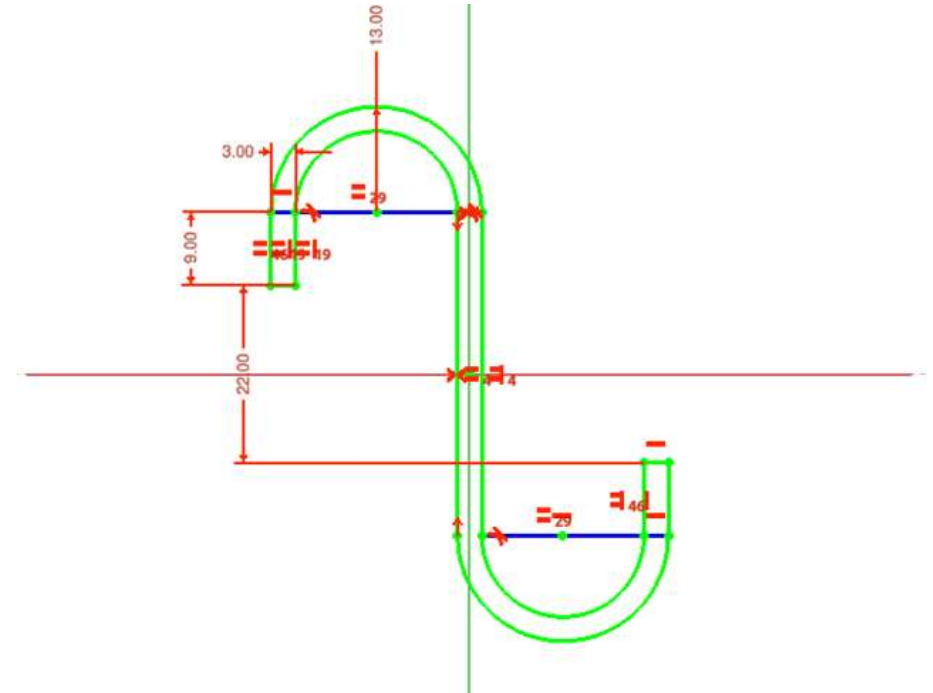


3.- EJERCICIOS BÁSICOS – EXTRUSIÓN POR TRAYECTORIA(BARRIDO)

3.11.- GANCHO DE IKEA

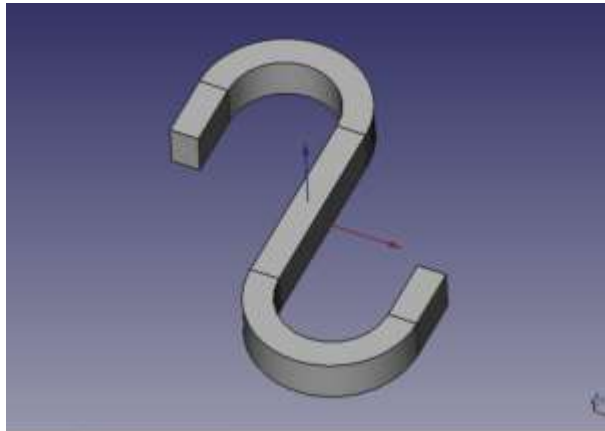


EXTRUSIÓN
LINEAL

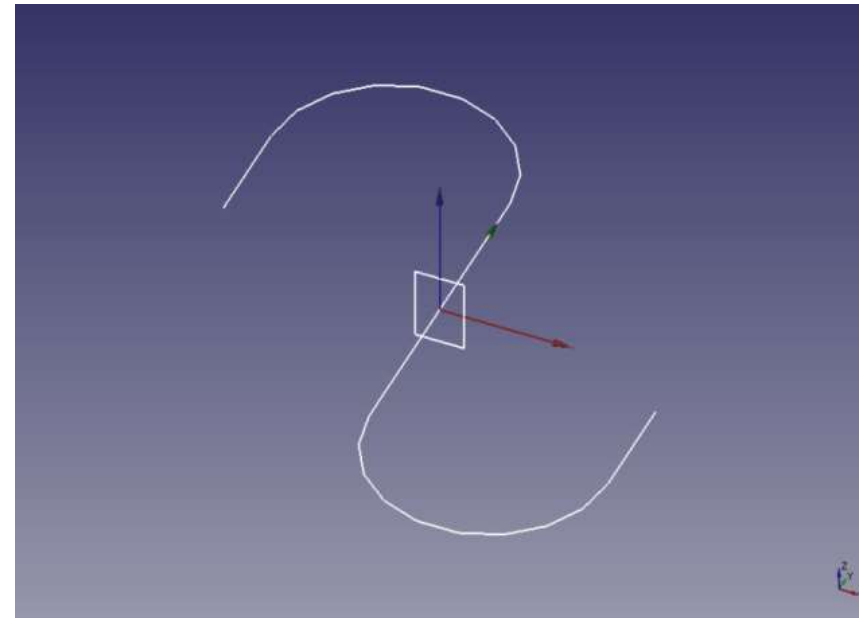


3.- EJERCICIOS BÁSICOS – EXTRUSIÓN POR TRAYECTORIA(BARRIDO)

3.11.- GANCHO DE IKEA

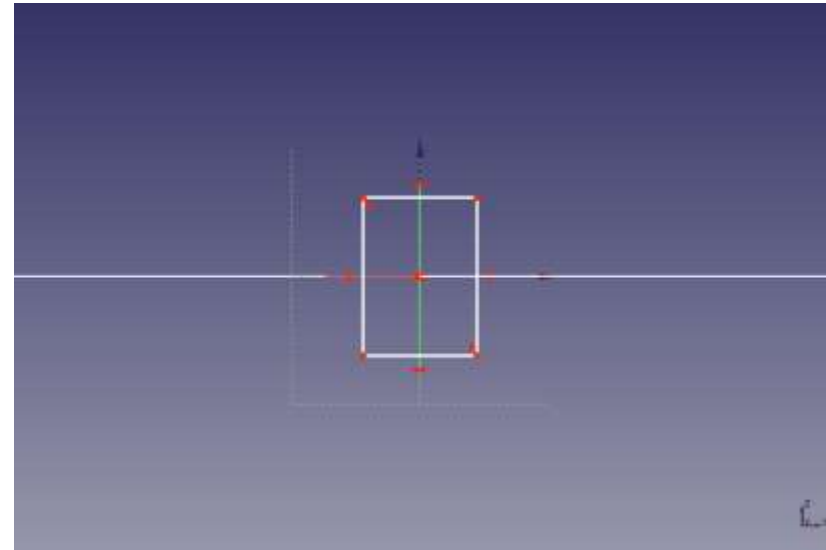
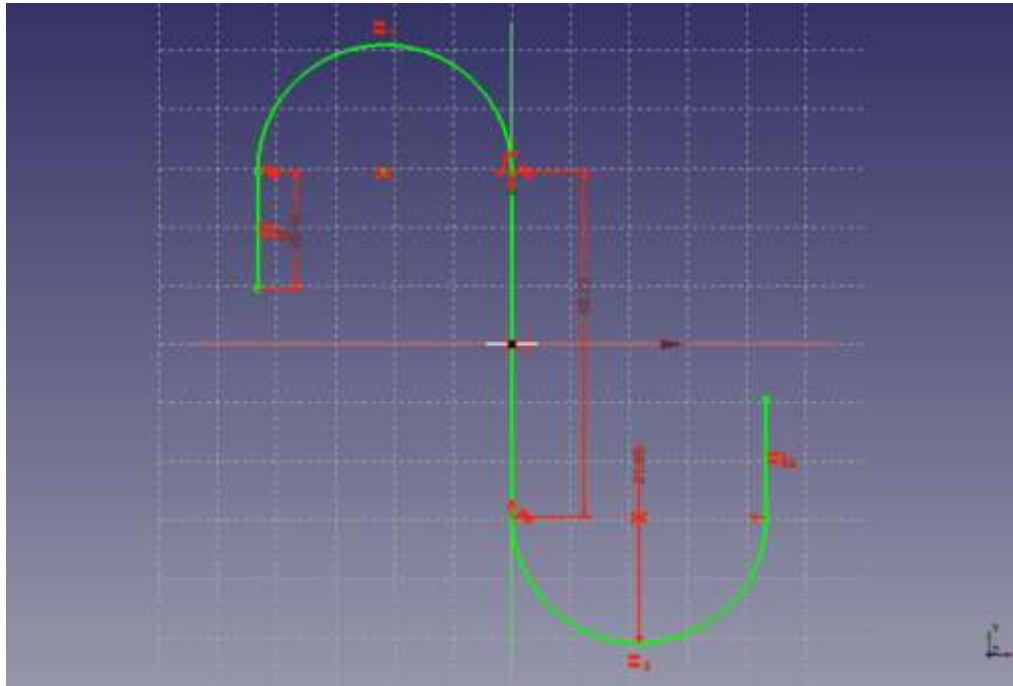


EXTRUSIÓN POR
BARRIDO



3.- EJERCICIOS BÁSICOS – EXTRUSIÓN POR TRAYECTORIA(BARRIDO)

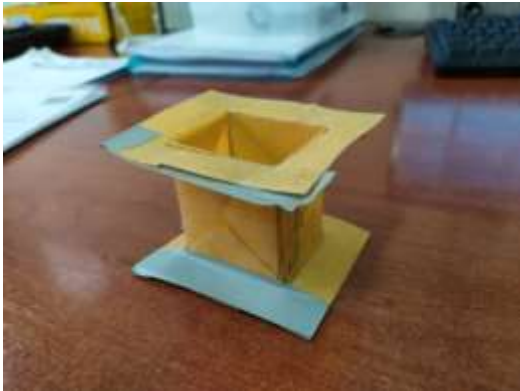
3.11.- GANCHO DE IKEA



4.- OTROS EJERCICIOS

4.1.- NUCLEO TRANSFORMADOR.

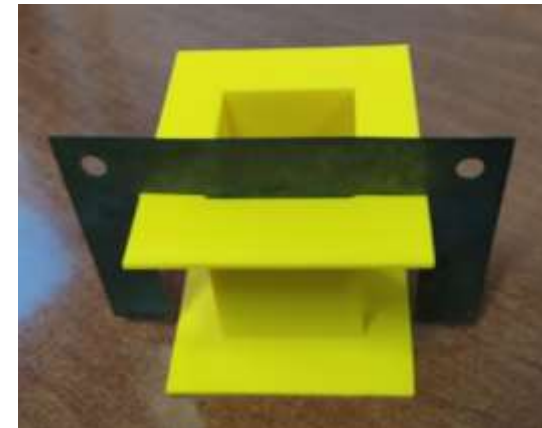
Este ejercicio surgió como propuesta de una compañera del departamento, que necesitaba núcleos para bobinar transformadores, similares a los de las figuras, y así poder utilizarlos en clase con los alumnos del ciclo formativo de grado medio «instalaciones eléctricas y automáticas».



Núcleo de papel
(fabricado en clase)



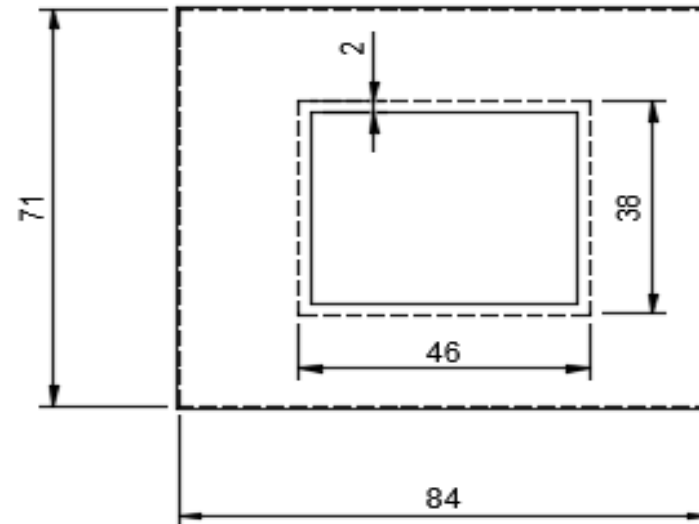
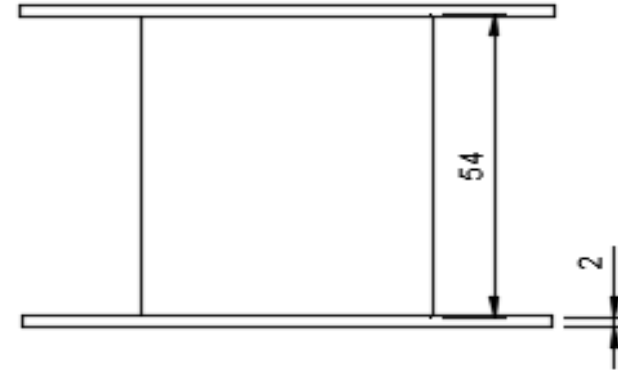
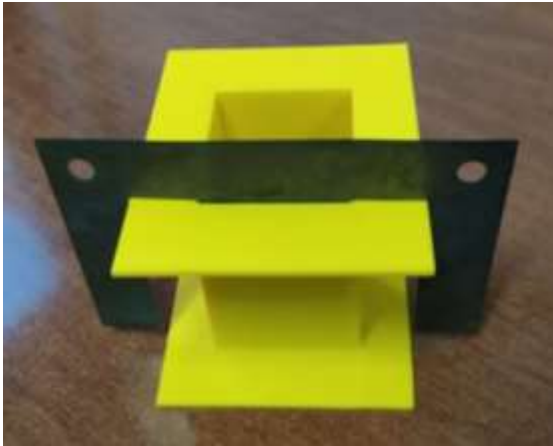
Núcleo de plástico (comercial)



Núcleo de plástico (IMPRESO EN 3D)

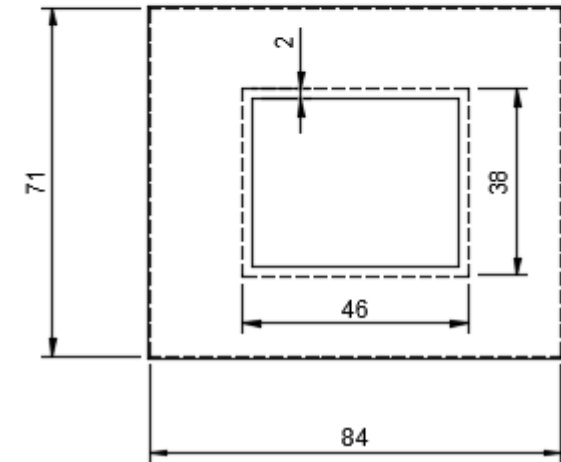
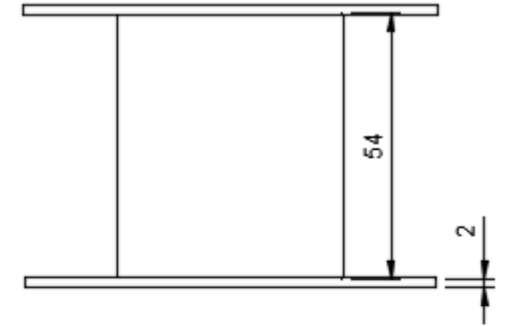
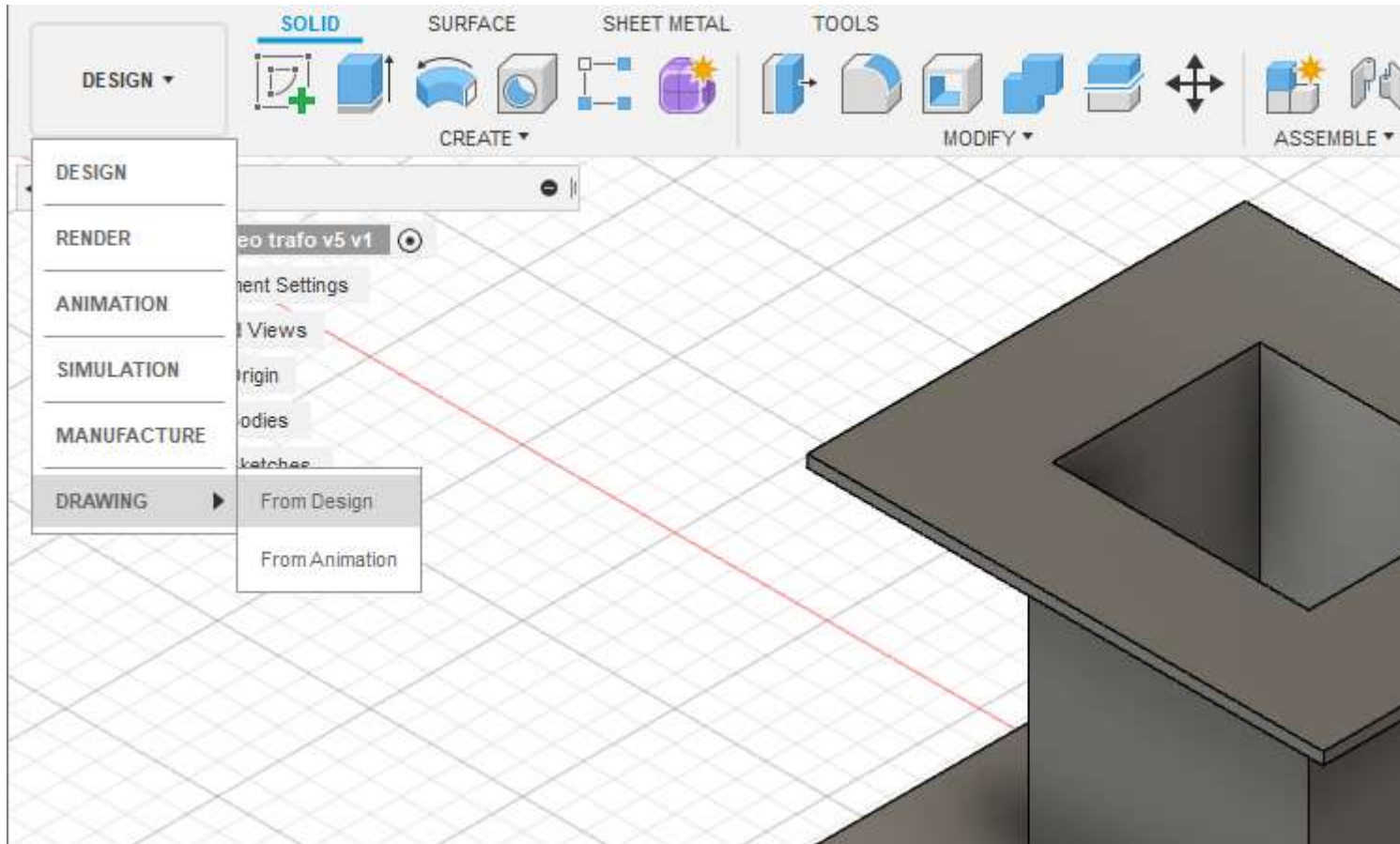
4.- OTROS EJERCICIOS

4.1.- NÚCLEO TRANSFORMADOR



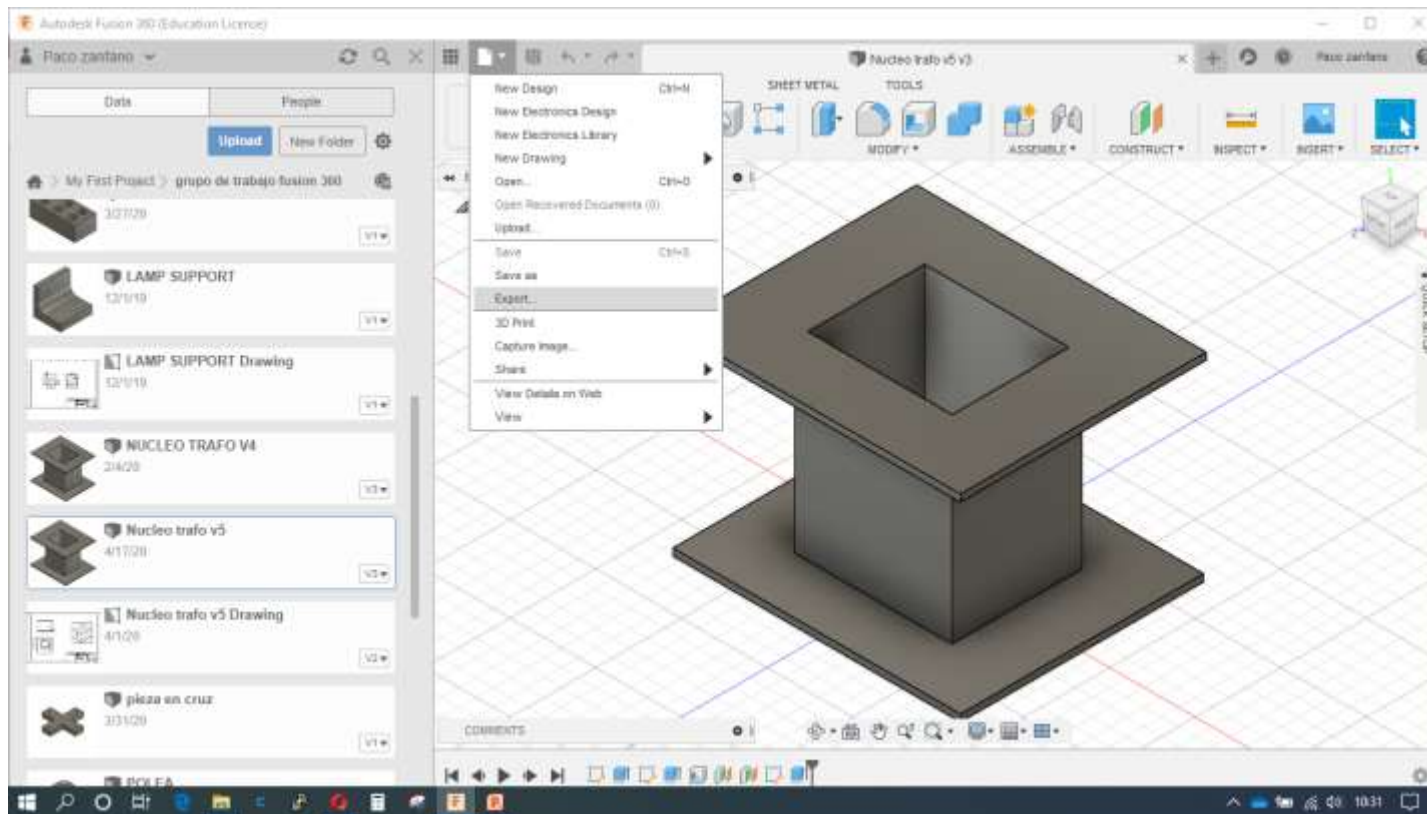
4.- OTROS EJERCICIOS

4.2.- DRAWING: CREACIÓN DE PLANOS



4.- OTROS EJERCICIOS

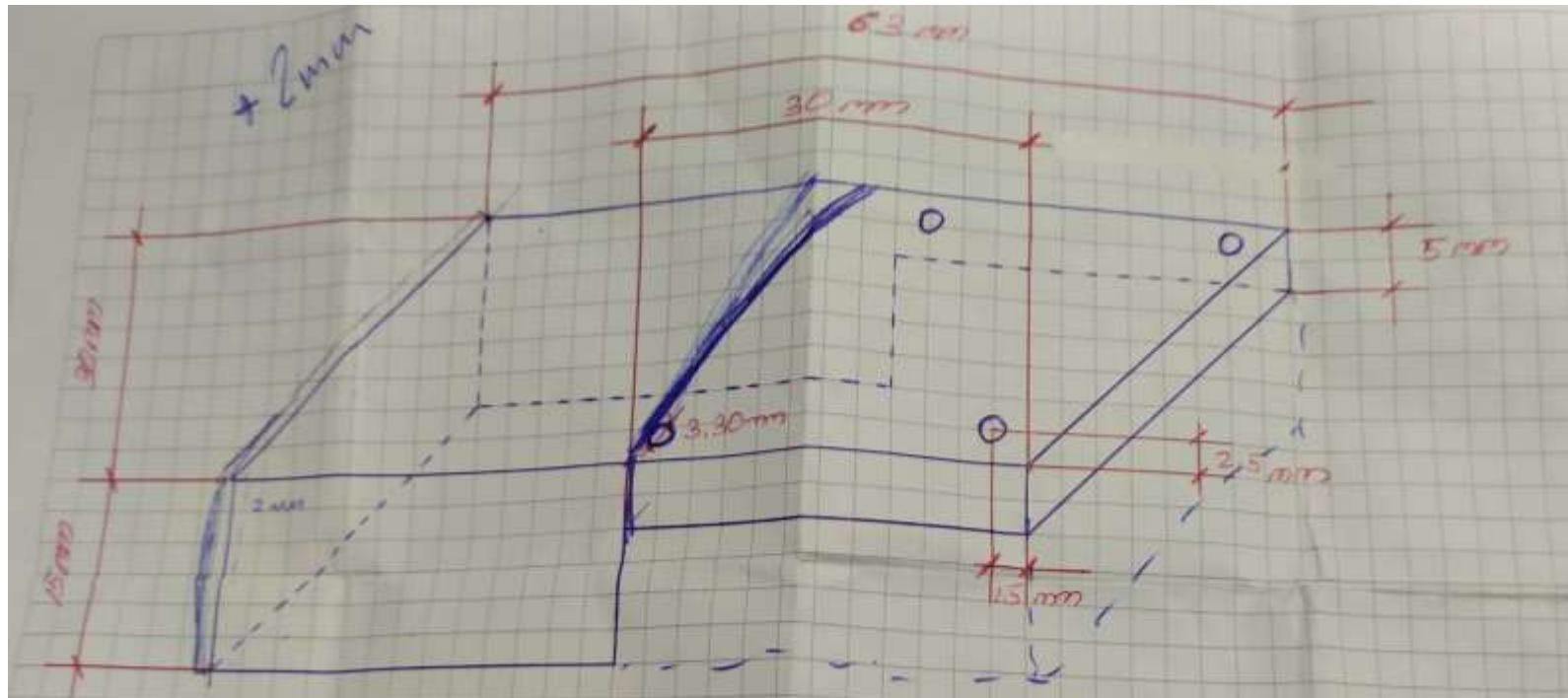
4.3.- GUARDAR, EXPORTAR Y COMPARTIR DISEÑOS/PROYECTOS EN FUSION 360



4.- OTROS EJERCICIOS

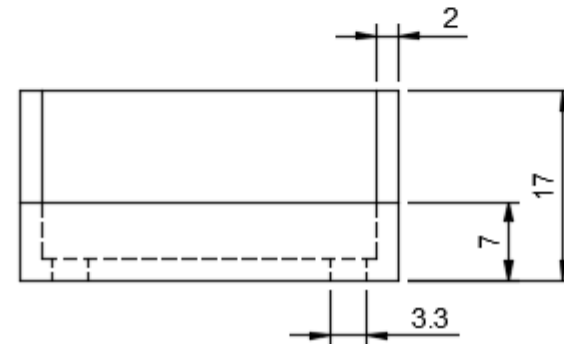
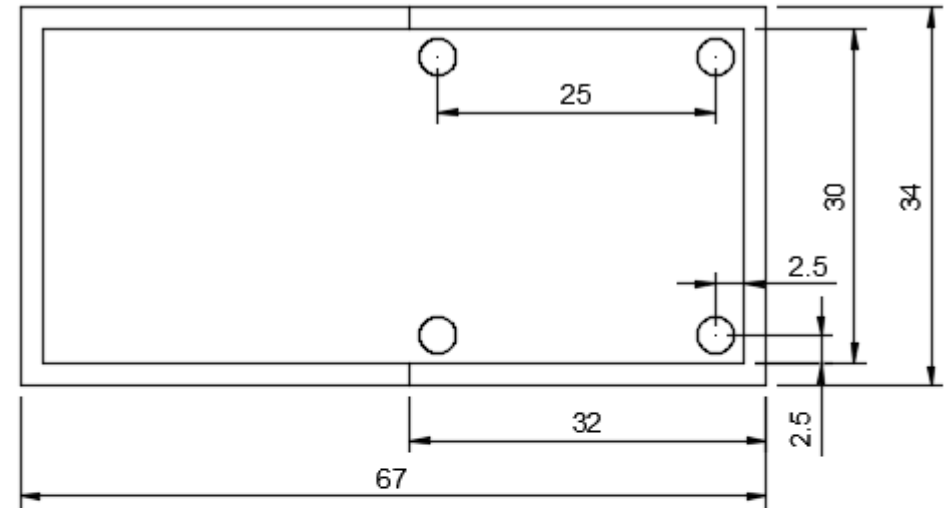
4.4.- CUBRE VÁLVULA.

Este ejercicio me lo encargó un amigo, para poder cubrir la válvula de una máquina en su empresa. La información que me proporcionó fue este papel con una vista aproximada de la pieza, y sus acotaciones:



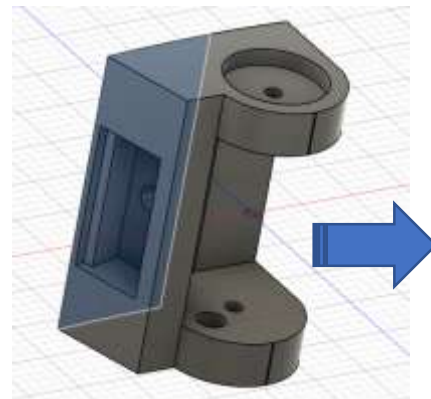
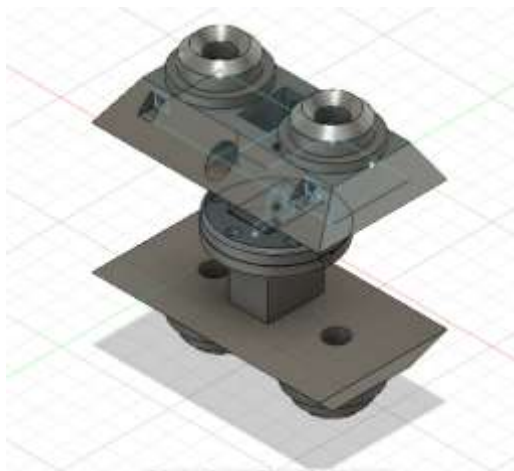
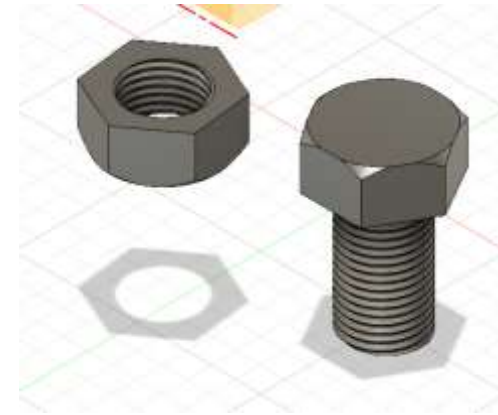
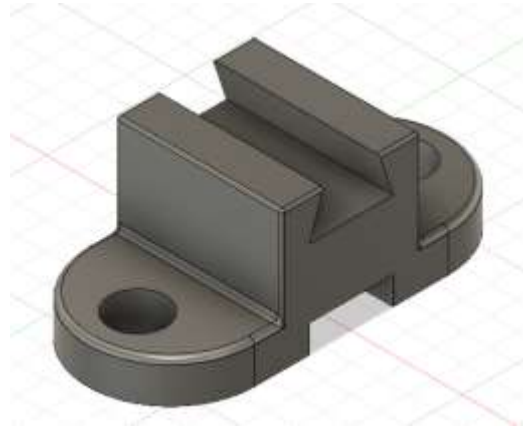
4.- OTROS EJERCICIOS

4.4.- CUBRE VÁLVULA



4.- OTROS EJERCICIOS

4.5.- EJERCICIOS DISEÑADOS POR LO MIEMBROS DEL GRUPO DE TRABAJO



5.- CURSO AVANZADO

Con este curso, que **incluye un documento pdf y videotutoriales**, podrás profundizar en los conceptos ya analizados y otros más avanzados.

