

Cálculo de Aislamiento Acústico a ruido aéreo en fachadas T16 (Sala Usos Múltiples)

Datos de Entrada

Sección de Fachada Directa

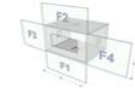
Ancho l_1 (m)	16,2	Alto l_2 (m)	3	Superficie S_s (m ²)	48,6						
REF	Elemento Estructural Básico	m'_i (kg/m ²)	$R_{i,A}$	REF	Forma de la fachada	α_w	h_{im}	ΔL_{fs}	REF	Revestimiento Interior	$\Delta R_{d,A}$
F6.4.b	RE + LP 115 + SP + AT + YL 15 (valores medios)	179,0	55,0	FF 1	Plano de Fachada	0	0	0	TR.1.a	YL 15 + MW 48 + SP	16
REF	S_v (m ²)	Ventana	$R_{v,A}$	C_{tr}	Transmisión Aérea Directa I $D_{n,e1,A}$	S_0 (m ²)	$D_{n,s1,A}$ (dB)				
V.25	30,4	Ventana sencilla OSC/NP 4-(6...16)-4	31	-5	Transmisión Aérea Directa II $D_{n,e2,A}$	0	0	(aireadores con tratamiento acústico...)			
					Transmisión Aérea Indirecta $D_{n,s,A}$	0	0	(aireadores sin tratamiento acústico)			
							0	(techos suspendidos, conductos, pasillos...)			
					L_d (dBA)	Tipo de Ruido		$D_{2m,nT,Atr}$	Requisito CTE		
					60	Automóviles		34	30	CUMPLE	

Recinto Receptor

Tipo de Recinto		Cultural, docente, administrativo y religioso Estancias		Volumen V_r (m ³)	615						
REF	Elemento Estructural Básico	m'_i (kg/m ²)	$R_{f,A}$	REF	Revestimiento	$\Delta R_{f,A}$	l_{r1} (m)				
Elemento f1 (Suelo)	Fo.R.9	R_BHA 250 mm	323,0	53,0	S.1.q	AC + M 50 + AR EEPS 40	19	16,2			
Elemento f2 (Techo)	Fo.R.7	R_BH 400 mm	483,0	59,0	T.1.a	YL 15 + C [100-300]	5	16,2			
Elemento f3 (Pared)	P29	YL 2x12,5 + AT MW 48 + YL 2x12,5	52,0	42,0	TR.1.e	YL 2x12,5 + MW 48 + SP	16	3			
Elemento f4 (Pared)	P29	YL 2x12,5 + AT MW 48 + YL 2x12,5	52,0	42,0	TR.1.e	YL 2x12,5 + MW 48 + SP	16	3			

Uniones de los Elementos Constructivos

REF	Elemento Estructural Básico	K_{Ff}	K_{Fd}	K_{Df}							
Arista 1 (Unión Fachada-Suelo)	T 0.2	Unión flexible en T de elementos homogéneos (1 junta)	12,1	0,0	12,1		Vista en sección				
Arista 2 (Unión Fachada-Techo)	T 0.2	Unión flexible en T de elementos homogéneos (1 junta)	12,8	0,0	12,8		Vista en sección				
Arista 3 (Unión Fachada-Pared)	T 0.5	Unión en T de elemento de entramado autoportante y elemento homogéneo	15,4	-2,9	15,4		Vista en planta				
Arista 4 (Unión Fachada-Pared)	T 0.5	Unión en T de elemento de entramado autoportante y elemento homogéneo	15,4	-2,9	15,4		Vista en planta				



Cálculo de Aislamiento Acústico a ruido aéreo en fachadas T32 (Dormitorios)

Datos de Entrada

Sección de Fachada Directa

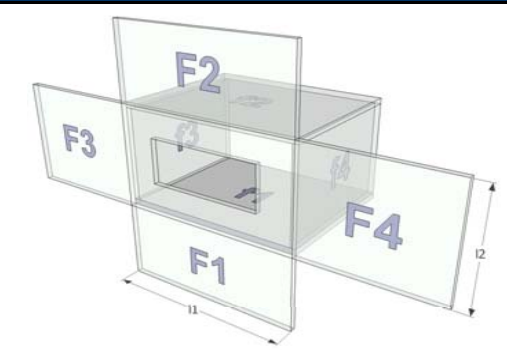
Ancho l_1 (m)	4	Alto l_2 (m)	2,8	Superficie S_s (m ²)	11,2						
REF	Elemento Estructural Básico	m'_i (kg/m ²)	$R_{f,A}$	REF	Forma de la fachada	α_w	h_{im}	ΔL_{fs}	REF	Revestimiento Interior	$\Delta R_{d,A}$
F6.4.b	RE + LP 115 + SP + AT + YL 15 (valores medios)	179,0	55,0	FF 1	Plano de Fachada	0	0	0	TR.1.a	YL 15 + MW 48 + SP	16
REF	S_v (m ²)	Ventana	$R_{v,A}$	C_{tr}	Transmisión Aérea Directa I $D_{n,e1,A}$	S_0 (m ²)	$D_{n,s1,A}$ (dB)				
V.25	3,4	Ventana sencilla OSC/NP 4-(6...16)-4	31	-5	Transmisión Aérea Directa II $D_{n,e2,A}$	0	0	(aireadores con tratamiento acústico...)			
					Transmisión Aérea Indirecta $D_{n,s,A}$	0	0	(aireadores sin tratamiento acústico)			
							0	(techos suspendidos, conductos, pasillos...)			
				L_d (dBA)	Tipo de Ruido				$D_{2m,nT,Atr}$	Requisito CTE	
				60	Automóviles				33	30	CUMPLE

Recinto Receptor

Tipo de Recinto		Cultural, docente, administrativo y religioso Estancias		Volumen V_r (m ³)	54						
REF	Elemento Estructural Básico	m'_i (kg/m ²)	$R_{f,A}$	REF	Revestimiento	$\Delta R_{f,A}$	l_{r1} (m)				
Elemento f1 (Suelo)	Fo.R.7	R_BH 400 mm	483,0	59,0	S.1.q	AC + M 50 + AR EEPS 40	19	4			
Elemento f2 (Techo)	Fo.R.7	R_BH 400 mm	483,0	59,0	T.1.a	YL 15 + C [100-300]	5	4			
Elemento f3 (Pared)	P29	YL 2x12,5 + AT MW 48 + YL 2x12,5	52,0	42,0	TR.1.e	YL 2x12,5 + MW 48 + SP	16	2,8			
Elemento f4 (Pared)	P29	YL 2x12,5 + AT MW 48 + YL 2x12,5	52,0	42,0	TR.1.e	YL 2x12,5 + MW 48 + SP	16	2,8			

Uniones de los Elementos Constructivos

REF	Elemento Estructural Básico	K_{Ff}	K_{Fd}	K_{Df}		
Arista 1 (Unión Fachada-Suelo)	T 0.2 Unión flexible en T de elementos homogéneos (1 junta)	12,8	0,0	12,8		Vista en sección
Arista 2 (Unión Fachada-Techo)	T 0.2 Unión flexible en T de elementos homogéneos (1 junta)	12,8	0,0	12,8		Vista en sección
Arista 3 (Unión Fachada-Pared)	T 0.5 Unión en T de elemento de entramado autoportante y elemento homogéneo	15,4	-2,9	15,4		Vista en planta
Arista 4 (Unión Fachada-Pared)	T 0.5 Unión en T de elemento de entramado autoportante y elemento homogéneo	15,4	-2,9	15,4		Vista en planta



Cálculo de Aislamiento Acústico a ruido aéreo en fachadas T26 (Sala Estar Hogares)

Datos de Entrada

Sección de Fachada Directa

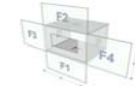
Ancho l_1 (m)	3,7	Alto l_2 (m)	2,8	Superficie S_s (m ²)	10,36						
REF	Elemento Estructural Básico	m' (kg/m ²)	$R_{f,A}$	REF	Forma de la fachada	α_w	h_{im}	ΔL_{fs}	REF	Revestimiento Interior	$\Delta R_{d,A}$
F6.4.b	RE + LP 115 + SP + AT + YL 15 (valores medios)	179,0	55,0	FF 1	Plano de Fachada	0	0	0	TR.1.a	YL 15 + MW 48 + SP	16
REF	S_v (m ²)	Ventana	$R_{v,A}$	C_{tr}	Transmisión Aérea Directa I $D_{n,e1,A}$	S_0 (m ²)	$D_{n,s1,A}$ (dB)				
V.25	3,4	Ventana sencilla OSC/NP 4-(6...16)-4	31	-5	Transmisión Aérea Directa II $D_{n,e2,A}$	0	0	(aireadores con tratamiento acústico...)			
					Transmisión Aérea Indirecta $D_{n,s,A}$	0	0	(aireadores sin tratamiento acústico)			
							0	(techos suspendidos, conductos, pasillos...)			
		L_d (dBA)	Tipo de Ruido		$D_{2m,nT,Atr}$		Requisito CTE				
		60	Automóviles		35		30		CUMPLE		

Recinto Receptor

Tipo de Recinto		Cultural, docente, administrativo y religioso Estancias		Volumen V_r (m ³)	81,844						
REF	Elemento Estructural Básico	m' (kg/m ²)	$R_{f,A}$	REF	Revestimiento	$\Delta R_{f,A}$	l_{f1} (m)				
Elemento f1 (Suelo)	Fo.R.7	R_BH 400 mm	483,0	59,0	S.1.q	AC + M 50 + AR EEPS 40	19	3,7			
Elemento f2 (Techo)	Fo.R.7	R_BH 400 mm	483,0	59,0	T.1.a	YL 15 + C [100-300]	5	3,7			
Elemento f3 (Pared)	P29	YL 2x12,5 + AT MW 48 + YL 2x12,5	52,0	42,0	TR.1.e	YL 2x12,5 + MW 48 + SP	16	2,8			
Elemento f4 (Pared)	P29	YL 2x12,5 + AT MW 48 + YL 2x12,5	52,0	42,0	TR.1.e	YL 2x12,5 + MW 48 + SP	16	2,8			

Uniones de los Elementos Constructivos

REF	Elemento Estructural Básico	K_{Ff}	K_{Fd}	K_{Df}		
Arista 1 (Unión Fachada-Suelo)	T 0.2	Unión flexible en T de elementos homogéneos (1 junta)	12,8	0,0	12,8	Vista en sección
Arista 2 (Unión Fachada-Techo)	T 0.2	Unión flexible en T de elementos homogéneos (1 junta)	12,8	0,0	12,8	Vista en sección
Arista 3 (Unión Fachada-Pared)	T 0.5	Unión en T de elemento de entramado autoportante y elemento homogéneo	15,4	-2,9	15,4	Vista en planta
Arista 4 (Unión Fachada-Pared)	T 0.5	Unión en T de elemento de entramado autoportante y elemento homogéneo	15,4	-2,9	15,4	Vista en planta



Cálculo de Aislamiento Acústico a ruido aéreo en fachadas T5 (Aula con fachada a Patio Interior)

Datos de Entrada

Sección de Fachada Directa

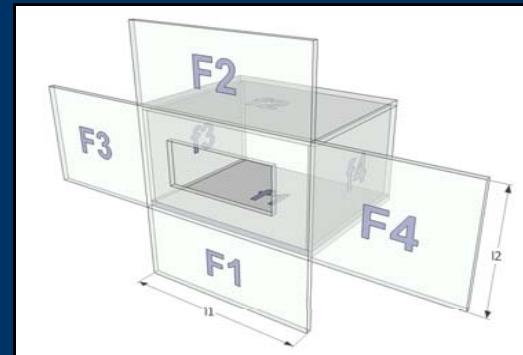
Ancho l_1 (m)	6	Alto l_2 (m)	2,8	Superficie S_s (m ²)	16,8								
REF	Elemento Estructural Básico			m'_i (kg/m ²)	$R_{i,A}$	REF	Forma de la fachada	α_w	h_{im}	ΔL_{fs}	REF	Revestimiento Interior	$\Delta R_{d,A}$
F6.4.b	RE + LP 115 + SP + AT + YL 15 (valores medios)			179,0	55,0	FF 1	Plano de Fachada	0	0	0	TR.1.a	YL 15 + MW 48 + SP	16
REF	S_v (m ²)	Ventana		$R_{v,A}$	C_{tr}	Transmisión Aérea Directa I $D_{n,e1,A}$		S_0 (m ²)	$D_{n,s1,A}$ (dB)		(aireadores con tratamiento acústico...)		
V.25	9,5	Ventana sencilla OSC/NP 4-(6...16)-4		31	-5	Transmisión Aérea Directa II $D_{n,e2,A}$		0	0		(aireadores sin tratamiento acústico)		
						Transmisión Aérea Indirecta $D_{n,s,A}$		0		(techos suspendidos, conductos, pasillos...)			
				L_d (dBA)	Tipo de Ruido		$D_{2m,nT,Atr}$		Requisito CTE				
				60	Automóviles		31		30		CUMPLE		

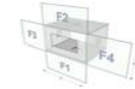
Recinto Receptor

Tipo de Recinto		Cultural, docente, administrativo y religioso Aulas		Volumen V_r (m ³)	90,72						
REF	Elemento Estructural Básico			m'_i (kg/m ²)	$R_{f,A}$	REF	Revestimiento		$\Delta R_{f,A}$	l_{r1} (m)	
Elemento f1 (Suelo)	Fo.R.9	R_BHA 250 mm		323,0	53,0	S.1.q	AC + M 50 + AR EEPS 40		19	6	
Elemento f2 (Techo)	Fo.R.7	R_BH 400 mm		483,0	59,0	T.1.a	YL 15 + C [100-300]		5	6	
Elemento f3 (Pared)	P29	YL 2x12,5 + AT MW 48 + YL 2x12,5		52,0	42,0	TR.1.e	YL 2x12,5 + MW 48 + SP		16	2,8	
Elemento f4 (Pared)	P29	YL 2x12,5 + AT MW 48 + YL 2x12,5		52,0	42,0	TR.1.e	YL 2x12,5 + MW 48 + SP		16	2,8	

Uniones de los Elementos Constructivos

REF	Elemento Estructural Básico			K_{Ff}	K_{Fd}	K_{Df}				
Arista 1 (Unión Fachada-Suelo)	T 0.2	Unión flexible en T de elementos homogéneos (1 junta)		12,1	0,0	12,1		Vista en sección		
Arista 2 (Unión Fachada-Techo)	T 0.2	Unión flexible en T de elementos homogéneos (1 junta)		12,8	0,0	12,8		Vista en sección		
Arista 3 (Unión Fachada-Pared)	T 0.5	Unión en T de elemento de entramado autoportante y elemento homogéneo		15,4	-2,9	15,4		Vista en planta		
Arista 4 (Unión Fachada-Pared)	T 0.5	Unión en T de elemento de entramado autoportante y elemento homogéneo		15,4	-2,9	15,4		Vista en planta		





Cálculo de Aislamiento Acústico a ruido aéreo en fachadas T4 (Aula con fachada exterior)

Datos de Entrada

Sección de Fachada Directa

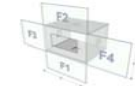
Ancho l_1 (m)	15	Alto l_2 (m)	2,8	Superficie S_s (m ²)	42								
REF	Elemento Estructural Básico			m'_i (kg/m ²)	$R_{i,A}$	REF	Forma de la fachada	α_w	h_{im}	ΔL_{fs}	REF	Revestimiento Interior	$\Delta R_{d,A}$
F6.4.b	RE + LP 115 + SP + AT + YL 15 (valores medios)			179,0	55,0	FF 1	Plano de Fachada	0	0	0	TR.1.a	YL 15 + MW 48 + SP	16
REF	S_v (m ²)	Ventana		$R_{v,A}$	C_{tr}	Transmisión Aérea Directa I $D_{n,e1,A}$		S_0 (m ²)	$D_{n,s1,A}$ (dB)		(aireadores con tratamiento acústico...)		
V.25	9,5	Ventana sencilla OSC/NP 4-(6...16)-4		31	-5	Transmisión Aérea Directa II $D_{n,e2,A}$		0	0		(aireadores sin tratamiento acústico)		
						Transmisión Aérea Indirecta $D_{n,s,A}$		0		(techos suspendidos, conductos, pasillos...)			
				L_d (dBA)	Tipo de Ruido		$D_{2m,nT,Atr}$		Requisito CTE				
				60	Automóviles		33		30 CUMPLE				

Recinto Receptor

Tipo de Recinto			Volumen V_r (m ³)			145,73				
Cultural, docente, administrativo y religioso Aulas										
REF	Elemento Estructural Básico			m'_i (kg/m ²)	$R_{f,A}$	REF	Revestimiento		$\Delta R_{f,A}$	l_{r1} (m)
Elemento f1 (Suelo)	Fo.R.9	R_BHA 250 mm		323,0	53,0	S.1.q	AC + M 50 + AR EEPS 40		19	15
Elemento f2 (Techo)	Fo.R.7	R_BH 400 mm		483,0	59,0	T.1.a	YL 15 + C [100-300]		5	15
Elemento f3 (Pared)	P29	YL 2x12,5 + AT MW 48 + YL 2x12,5		52,0	42,0	TR.1.e	YL 2x12,5 + MW 48 + SP		16	2,8
Elemento f4 (Pared)	P29	YL 2x12,5 + AT MW 48 + YL 2x12,5		52,0	42,0	TR.1.e	YL 2x12,5 + MW 48 + SP		16	2,8

Uniones de los Elementos Constructivos

REF	Elemento Estructural Básico			K_{Ff}	K_{Fd}	K_{Df}					
Arista 1 (Unión Fachada-Suelo)	T 0.2	Unión flexible en T de elementos homogéneos (1 junta)		12,1	0,0	12,1		Vista en sección			
Arista 2 (Unión Fachada-Techo)	T 0.2	Unión flexible en T de elementos homogéneos (1 junta)		12,8	0,0	12,8		Vista en sección			
Arista 3 (Unión Fachada-Pared)	T 0.5	Unión en T de elemento de entramado autoportante y elemento homogéneo		15,4	-2,9	15,4		Vista en planta			
Arista 4 (Unión Fachada-Pared)	T 0.5	Unión en T de elemento de entramado autoportante y elemento homogéneo		15,4	-2,9	15,4		Vista en planta			



Cálculo de Aislamiento Acústico a ruido aéreo en fachadas T19 (Comedor colectivo)

Datos de Entrada

Sección de Fachada Directa

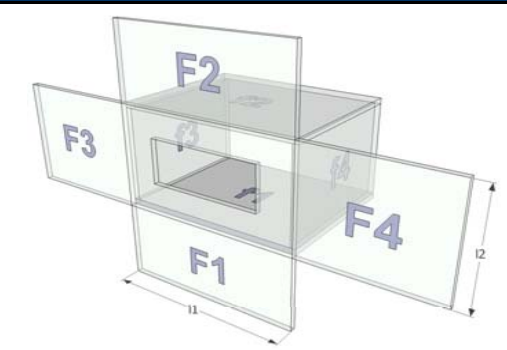
Ancho l_1 (m)	22	Alto l_2 (m)	2,8	Superficie S_s (m ²)	61,6								
REF	Elemento Estructural Básico			m'_i (kg/m ²)	$R_{i,A}$	REF	Forma de la fachada	α_w	h_{im}	ΔL_{fs}	REF	Revestimiento Interior	$\Delta R_{d,A}$
F6.4.b	RE + LP 115 + SP + AT + YL 15 (valores medios)			179,0	55,0	FF 1	Plano de Fachada	0	0	0	TR.1.a	YL 15 + MW 48 + SP	16
REF	S_v (m ²)	Ventana			$R_{v,A}$	C_{tr}	Transmisión Aérea Directa I $D_{n,e1,A}$		S_0 (m ²)	$D_{n,s1,A}$ (dB)	(aireadores con tratamiento acústico...)		
V.25	23,8	Ventana sencilla OSC/NP 4-(6...16)-4			31	-5	Transmisión Aérea Directa II $D_{n,e2,A}$		0	0	(aireadores sin tratamiento acústico)		
							Transmisión Aérea Indirecta $D_{n,s,A}$		0	0	(techos suspendidos, conductos, pasillos...)		
				L_d (dBA)	Tipo de Ruido				$D_{2m,nT,Atr}$	Requisito CTE			
				60	Automóviles				34	30	CUMPLE		

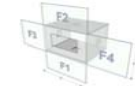
Recinto Receptor

Tipo de Recinto			Volumen V_r (m ³)			425,6					
Cultural, docente, administrativo y religioso Aulas											
REF	Elemento Estructural Básico			m'_i (kg/m ²)	$R_{f,A}$	REF	Revestimiento		$\Delta R_{f,A}$	l_{r1} (m)	
Elemento f1 (Suelo)	Fo.R.9	R_BHA 250 mm			323,0	53,0	S.1.q	AC + M 50 + AR EEPS 40		19	22
Elemento f2 (Techo)	Fo.R.7	R_BH 400 mm			483,0	59,0	T.1.a	YL 15 + C [100-300]		5	22
Elemento f3 (Pared)	P29	YL 2x12,5 + AT MW 48 + YL 2x12,5			52,0	42,0	TR.1.e	YL 2x12,5 + MW 48 + SP		16	2,8
Elemento f4 (Pared)	P29	YL 2x12,5 + AT MW 48 + YL 2x12,5			52,0	42,0	TR.1.e	YL 2x12,5 + MW 48 + SP		16	2,8

Uniones de los Elementos Constructivos

REF	Elemento Estructural Básico			K_{Ff}	K_{Fd}	K_{Df}					
Arista 1 (Unión Fachada-Suelo)	T 0.2	Unión flexible en T de elementos homogéneos (1 junta)			12,1	0,0	12,1		Vista en sección		
Arista 2 (Unión Fachada-Techo)	T 0.2	Unión flexible en T de elementos homogéneos (1 junta)			12,8	0,0	12,8		Vista en sección		
Arista 3 (Unión Fachada-Pared)	T 0.5	Unión en T de elemento de entramado autoportante y elemento homogéneo			15,4	-2,9	15,4		Vista en planta		
Arista 4 (Unión Fachada-Pared)	T 0.5	Unión en T de elemento de entramado autoportante y elemento homogéneo			15,4	-2,9	15,4		Vista en planta		





Cálculo de Aislamiento Acústico a ruido aéreo en fachadas T1 (Sala Hidroterapia)

Datos de Entrada

Sección de Fachada Directa

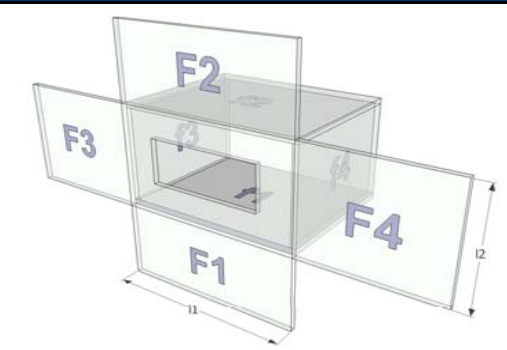
Ancho l_1 (m)	6,85	Alto l_2 (m)	2,8	Superficie S_s (m ²)	19,18								
REF	Elemento Estructural Básico			m'_i (kg/m ²)	$R_{f,A}$	REF	Forma de la fachada	α_w	h_{im}	ΔL_{fs}	REF	Revestimiento Interior	$\Delta R_{d,A}$
F6.4.b	RE + LP 115 + SP + AT + YL 15 (valores medios)			179,0	55,0	FF 1	Plano de Fachada	0	0	0	TR.1.a	YL 15 + MW 48 + SP	16
REF	S_v (m ²)	Ventana		$R_{v,A}$	C_{tr}	Transmisión Aérea Directa I $D_{n,e1,A}$		S_0 (m ²)	$D_{n,s1,A}$ (dB)		(aireadores con tratamiento acústico...)		
V.25	7,6	Ventana sencilla OSC/NP 4-(6...16)-4		31	-5	Transmisión Aérea Directa II $D_{n,e2,A}$		0	0		(aireadores sin tratamiento acústico)		
						Transmisión Aérea Indirecta $D_{n,s,A}$		0		(techos suspendidos, conductos, pasillos...)			
				L_d (dBA)	Tipo de Ruido		$D_{2m,nT,Atr}$		Requisito CTE				
				60	Automóviles		35		30 CUMPLE				

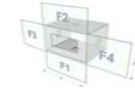
Recinto Receptor

Tipo de Recinto			Volumen V_r (m ³)			196,73				
Cultural, docente, administrativo y religioso Estancias										
REF	Elemento Estructural Básico			m'_i (kg/m ²)	$R_{f,A}$	REF	Revestimiento		$\Delta R_{f,A}$	l_{r1} (m)
Elemento f1 (Suelo)	Fo.R.9	R_BHA 250 mm		323,0	53,0	S.1.q	AC + M 50 + AR EEPS 40		19	6,85
Elemento f2 (Techo)	Fo.R.7	R_BH 400 mm		483,0	59,0	T.1.a	YL 15 + C [100-300]		5	6,85
Elemento f3 (Pared)	P29	YL 2x12,5 + AT MW 48 + YL 2x12,5		52,0	42,0	TR.1.e	YL 2x12,5 + MW 48 + SP		16	2,8
Elemento f4 (Pared)	P29	YL 2x12,5 + AT MW 48 + YL 2x12,5		52,0	42,0	TR.1.e	YL 2x12,5 + MW 48 + SP		16	2,8

Uniones de los Elementos Constructivos

REF	Elemento Estructural Básico			K_{Ff}	K_{Fd}	K_{Df}					
Arista 1 (Unión Fachada-Suelo)	T 0.2	Unión flexible en T de elementos homogéneos (1 junta)		12,1	0,0	12,1		Vista en sección			
Arista 2 (Unión Fachada-Techo)	T 0.2	Unión flexible en T de elementos homogéneos (1 junta)		12,8	0,0	12,8		Vista en sección			
Arista 3 (Unión Fachada-Pared)	T 0.5	Unión en T de elemento de entramado autoportante y elemento homogéneo		15,4	-2,9	15,4		Vista en planta			
Arista 4 (Unión Fachada-Pared)	T 0.5	Unión en T de elemento de entramado autoportante y elemento homogéneo		15,4	-2,9	15,4		Vista en planta			





Cálculo de Aislamiento Acústico a ruido aéreo en fachadas T2 (Sala Fisioterapia)

Datos de Entrada

Sección de Fachada Directa

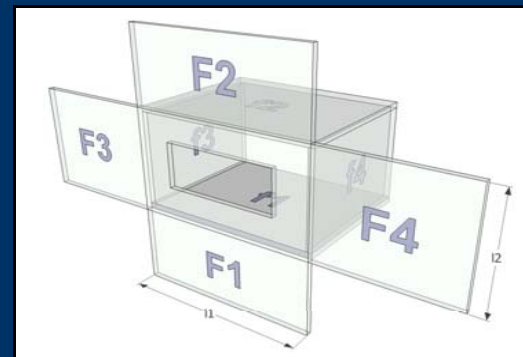
Ancho l_1 (m)	15,75	Alto l_2 (m)	2,8	Superficie S_s (m ²)	44,1						
REF	Elemento Estructural Básico	m'_i (kg/m ²)	$R_{i,A}$	REF	Forma de la fachada	α_w	h_{im}	ΔL_{fs}	REF	Revestimiento Interior	$\Delta R_{d,A}$
F6.4.b	RE + LP 115 + SP + AT + YL 15 (valores medios)	179,0	55,0	FF 1	Plano de Fachada	0	0	0	TR.1.a	YL 15 + MW 48 + SP	16
REF	S_v (m ²)	Ventana	$R_{v,A}$	C_{tr}	Transmisión Aérea Directa I $D_{n,e1,A}$	S_0 (m ²)	$D_{n,s1,A}$ (dB)	(aireadores con tratamiento acústico...)			
V.25	15,2	Ventana sencilla OSC/NP 4-(6...16)-4	31	-5	Transmisión Aérea Directa II $D_{n,e2,A}$	0	0	(aireadores sin tratamiento acústico)			
					Transmisión Aérea Indirecta $D_{n,s,A}$		0	(techos suspendidos, conductos, pasillos...)			
					L_d (dBA)	Tipo de Ruido		$D_{2m,nT,Atr}$	Requisito CTE		
					60	Automóviles		33	30	CUMPLE	

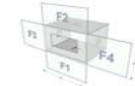
Recinto Receptor

Tipo de Recinto		Volumen V_r (m ³)	209,5					
Cultural, docente, administrativo y religioso Estancias								
REF	Elemento Estructural Básico	m'_i (kg/m ²)	$R_{f,A}$	REF	Revestimiento	$\Delta R_{f,A}$	l_{r1} (m)	
Elemento f1 (Suelo)	Fo.R.9	R_BHA 250 mm	323,0	53,0	S.1.q	AC + M 50 + AR EEPS 40	19	15,75
Elemento f2 (Techo)	Fo.R.7	R_BH 400 mm	483,0	59,0	T.1.a	YL 15 + C [100-300]	5	15,75
Elemento f3 (Pared)	P29	YL 2x12,5 + AT MW 48 + YL 2x12,5	52,0	42,0	TR.1.e	YL 2x12,5 + MW 48 + SP	16	2,8
Elemento f4 (Pared)	P29	YL 2x12,5 + AT MW 48 + YL 2x12,5	52,0	42,0	TR.1.e	YL 2x12,5 + MW 48 + SP	16	2,8

Uniones de los Elementos Constructivos

REF	Elemento Estructural Básico	K_{Ff}	K_{Fd}	K_{Df}	
Arista 1 (Unión Fachada-Suelo)	T 0.2 Unión flexible en T de elementos homogéneos (1 junta)	12,1	0,0	12,1	Vista en sección
Arista 2 (Unión Fachada-Techo)	T 0.2 Unión flexible en T de elementos homogéneos (1 junta)	12,8	0,0	12,8	Vista en sección
Arista 3 (Unión Fachada-Pared)	T 0.5 Unión en T de elemento de entramado autoportante y elemento homogéneo	15,4	-2,9	15,4	Vista en planta
Arista 4 (Unión Fachada-Pared)	T 0.5 Unión en T de elemento de entramado autoportante y elemento homogéneo	15,4	-2,9	15,4	Vista en planta





Cálculo de Aislamiento Acústico a ruido aéreo en fachadas T6 (Gabinete Orientación)

Datos de Entrada

Sección de Fachada Directa

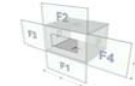
Ancho l_1 (m)		2,9		Alto l_2 (m)		2,8		Superficie S_s (m ²)		8,12			
REF	Elemento Estructural Básico			m'_i (kg/m ²)	$R_{f,A}$	REF	Forma de la fachada	α_w	h_{im}	ΔL_{fs}	REF	Revestimiento Interior	$\Delta R_{d,A}$
F6.4.b	RE + LP 115 + SP + AT + YL 15 (valores medios)			179,0	55,0	FF 1	Plano de Fachada	0	0	0	TR.1.a	YL 15 + MW 48 + SP	16
REF	S_v (m ²)	Ventana			$R_{v,A}$	C_{tr}	Transmisión Aérea Directa I $D_{n,e1,A}$	S_0 (m ²)	$D_{n,s1,A}$ (dB)	(aireadores con tratamiento acústico...)			
V.25	1,508	Ventana sencilla OSC/NP 4-(6...16)-4			31	-5	Transmisión Aérea Directa II $D_{n,e2,A}$	0	0	(aireadores sin tratamiento acústico)			
							Transmisión Aérea Indirecta $D_{n,s,A}$	0	0	(techos suspendidos, conductos, pasillos...)			
		L_d (dBA)		Tipo de Ruido		$D_{2m,nT,Atr}$		Requisito CTE					
		60		Automóviles		36		30		CUMPLE			

Recinto Receptor

Tipo de Recinto				Volumen V_r (m ³)				42				
Cultural, docente, administrativo y religioso Estancias												
	REF	Elemento Estructural Básico			m'_i (kg/m ²)	$R_{f,A}$	REF	Revestimiento			$\Delta R_{f,A}$	l_{r1} (m)
Elemento f1 (Suelo)	Fo.R.9	R_BHA 250 mm			323,0	53,0	S.1.q	AC + M 50 + AR EEPS 40			19	2,9
Elemento f2 (Techo)	Fo.R.7	R_BH 400 mm			483,0	59,0	T.1.a	YL 15 + C [100-300]			5	2,9
Elemento f3 (Pared)	P29	YL 2x12,5 + AT MW 48 + YL 2x12,5			52,0	42,0	TR.1.e	YL 2x12,5 + MW 48 + SP			16	2,8
Elemento f4 (Pared)	P29	YL 2x12,5 + AT MW 48 + YL 2x12,5			52,0	42,0	TR.1.e	YL 2x12,5 + MW 48 + SP			16	2,8

Uniones de los Elementos Constructivos

	REF	Elemento Estructural Básico			K_{Ff}	K_{Fd}	K_{Df}		
Arista 1 (Unión Fachada-Suelo)	T 0.2	Unión flexible en T de elementos homogéneos (1 junta)			12,1	0,0	12,1		Vista en sección
Arista 2 (Unión Fachada-Techo)	T 0.2	Unión flexible en T de elementos homogéneos (1 junta)			12,8	0,0	12,8		Vista en sección
Arista 3 (Unión Fachada-Pared)	T 0.5	Unión en T de elemento de entramado autoportante y elemento homogéneo			15,4	-2,9	15,4		Vista en planta
Arista 4 (Unión Fachada-Pared)	T 0.5	Unión en T de elemento de entramado autoportante y elemento homogéneo			15,4	-2,9	15,4		Vista en planta



Cálculo de Aislamiento Acústico a ruido aéreo en fachadas

T3 (Aula Pequeña con fachada a Exterior)

Datos de Entrada

Sección de Fachada Directa

Ancho l_1 (m) **7** Alto l_2 (m) **2,8** Superficie S_s (m²) **19,6**

REF	Elemento Estructural Básico	m' (kg/m ²)	$R_{f,A}$	REF	Forma de la fachada	α_w	h_{im}	ΔL_{fs}	REF	Revestimiento Interior	$\Delta R_{d,A}$
F6.4.b	RE + LP 115 + SP + AT + YL 15 (valores medios)	179,0	55,0	FF 1	Plano de Fachada	0	0	0	TR.1.a	YL 15 + MW 48 + SP	16

REF	S_v (m ²)	Ventana	$R_{v,A}$	C_{tr}	Transmisión Aérea Directa I $D_{n,e1,A}$	S_0 (m ²)	$D_{n,s1,A}$ (dB)	(aireadores con tratamiento acústico...)
V.25	7,6	Ventana sencilla OSC/NP 4-(6...16)-4	31	-5	Transmisión Aérea Directa II $D_{n,e2,A}$	0	0	(aireadores sin tratamiento acústico)
					Transmisión Aérea Indirecta $D_{n,s,A}$	0	0	(techos suspendidos, conductos, pasillos...)

L_d (dBA)	Tipo de Ruido
60	Automóviles

$D_{2m,nT,Atr}$	Requisito CTE
33	30 CUMPLE

Recinto Receptor

Tipo de Recinto Cultural, docente, administrativo y religioso Aulas Volumen V_r (m³) **112**

REF	Elemento Estructural Básico	m' (kg/m ²)	$R_{f,A}$	REF	Revestimiento	$\Delta R_{f,A}$	l_{r1} (m)
Elemento f1 (Suelo)	Fo.R.9 R_BHA 250 mm	323,0	53,0	S.1.q	AC + M 50 + AR EEPS 40	19	7
Elemento f2 (Techo)	Fo.R.7 R_BH 400 mm	483,0	59,0	T.1.a	YL 15 + C [100-300]	5	7
Elemento f3 (Pared)	P29 YL 2x12,5 + AT MW 48 + YL 2x12,5	52,0	42,0	TR.1.e	YL 2x12,5 + MW 48 + SP	16	2,8
Elemento f4 (Pared)	P29 YL 2x12,5 + AT MW 48 + YL 2x12,5	52,0	42,0	TR.1.e	YL 2x12,5 + MW 48 + SP	16	2,8

Uniones de los Elementos Constructivos

REF	Elemento Estructural Básico	K_{Ff}	K_{Fd}	K_{Df}
Arista 1 (Unión Fachada-Suelo)	T 0.2 Unión flexible en T de elementos homogéneos (1 junta)	12,1	0,0	12,1
Arista 2 (Unión Fachada-Techo)	T 0.2 Unión flexible en T de elementos homogéneos (1 junta)	12,8	0,0	12,8
Arista 3 (Unión Fachada-Pared)	T 0.5 Unión en T de elemento de entramado autoportante y elemento homogéneo	15,4	-2,9	15,4
Arista 4 (Unión Fachada-Pared)	T 0.5 Unión en T de elemento de entramado autoportante y elemento homogéneo	15,4	-2,9	15,4

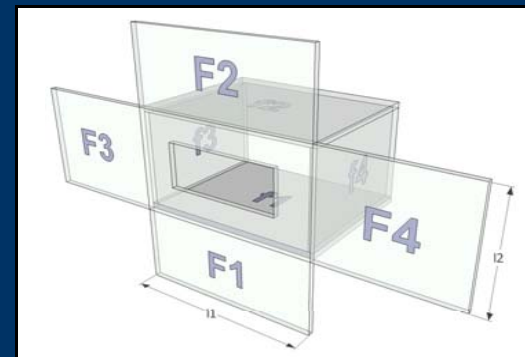


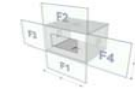
Vista en sección

Vista en sección

Vista en planta

Vista en planta





Cálculo de Aislamiento Acústico a ruido aéreo en fachadas T8 (Aula Taller)

Datos de Entrada

Sección de Fachada Directa

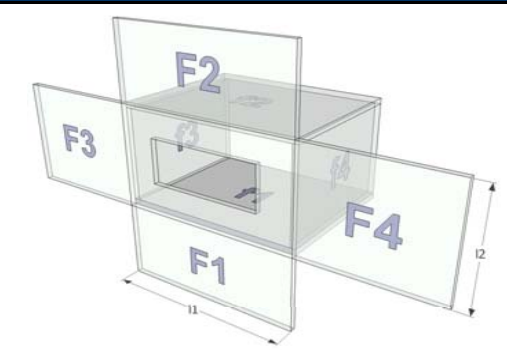
Ancho l_1 (m)	16,2	Alto l_2 (m)	2,8	Superficie S_s (m ²)	45,36						
REF	Elemento Estructural Básico	m'_i (kg/m ²)	$R_{f,A}$	REF	Forma de la fachada	α_w	h_{im}	ΔL_{f5}	REF	Revestimiento Interior	$\Delta R_{d,A}$
F6.4.b	RE + LP 115 + SP + AT + YL 15 (valores medios)	179,0	55,0	FF 1	Plano de Fachada	0	0	0	TR.1.a	YL 15 + MW 48 + SP	16
REF	S_v (m ²)	Ventana	$R_{v,A}$	C_{tr}	Transmisión Aérea Directa I $D_{n,e1,A}$	S_0 (m ²)	$D_{n,s1,A}$ (dB)	(aireadores con tratamiento acústico...)			
V.25	7,6	Ventana sencilla OSC/NP 4-(6...16)-4	31	-5	Transmisión Aérea Directa II $D_{n,e2,A}$	0	0	(aireadores sin tratamiento acústico)			
					Transmisión Aérea Indirecta $D_{n,s,A}$	0	0	(techos suspendidos, conductos, pasillos...)			
					L_d (dBA)	Tipo de Ruido		$D_{2m,nT,Atr}$	Requisito CTE		
					60	Automóviles		36	30	CUMPLE	

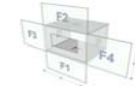
Recinto Receptor

Tipo de Recinto		Cultural, docente, administrativo y religioso Aulas		Volumen V_r (m ³)	210			
REF	Elemento Estructural Básico	m'_i (kg/m ²)	$R_{f,A}$	REF	Revestimiento	$\Delta R_{f,A}$	l_{r1} (m)	
Elemento f1 (Suelo)	Fo.R.9	R_BHA 250 mm	323,0	53,0	S.1.q	AC + M 50 + AR EEPS 40	19	16,2
Elemento f2 (Techo)	Fo.R.7	R_BH 400 mm	483,0	59,0	T.1.a	YL 15 + C [100-300]	5	16,2
Elemento f3 (Pared)	P29	YL 2x12,5 + AT MW 48 + YL 2x12,5	52,0	42,0	TR.1.e	YL 2x12,5 + MW 48 + SP	16	2,8
Elemento f4 (Pared)	P29	YL 2x12,5 + AT MW 48 + YL 2x12,5	52,0	42,0	TR.1.e	YL 2x12,5 + MW 48 + SP	16	2,8

Uniones de los Elementos Constructivos

REF	Elemento Estructural Básico	K_{Ff}	K_{Fd}	K_{Df}	
Arista 1 (Unión Fachada-Suelo)	T 0.2 Unión flexible en T de elementos homogéneos (1 junta)	12,1	0,0	12,1	Vista en sección
Arista 2 (Unión Fachada-Techo)	T 0.2 Unión flexible en T de elementos homogéneos (1 junta)	12,8	0,0	12,8	Vista en sección
Arista 3 (Unión Fachada-Pared)	T 0.5 Unión en T de elemento de entramado autoportante y elemento homogéneo	15,4	-2,9	15,4	Vista en planta
Arista 4 (Unión Fachada-Pared)	T 0.5 Unión en T de elemento de entramado autoportante y elemento homogéneo	15,4	-2,9	15,4	Vista en planta





Cálculo de Aislamiento Acústico a ruido aéreo en fachadas T14 (Biblioteca y S.Profesores)

Datos de Entrada

Sección de Fachada Directa

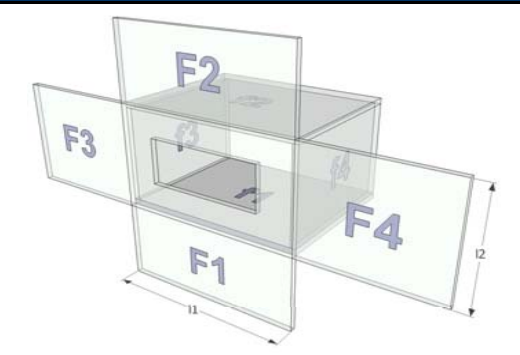
Ancho l_1 (m)	10,3	Alto l_2 (m)	2,8	Superficie S_s (m ²)	28,84						
REF	Elemento Estructural Básico	m'_i (kg/m ²)	$R_{i,A}$	REF	Forma de la fachada	α_w	h_{im}	ΔL_{fs}	REF	Revestimiento Interior	$\Delta R_{d,A}$
F6.4.b	RE + LP 115 + SP + AT + YL 15 (valores medios)	179,0	55,0	FF 1	Plano de Fachada	0	0	0	TR.1.a	YL 15 + MW 48 + SP	16
REF	S_v (m ²)	Ventana	$R_{v,A}$	C_{tr}	Transmisión Aérea Directa I $D_{n,e1,A}$	S_0 (m ²)	$D_{n,s1,A}$ (dB)				
V.25	7,6	Ventana sencilla OSC/NP 4-(6...16)-4	31	-5	Transmisión Aérea Directa II $D_{n,e2,A}$	0	0	(aireadores con tratamiento acústico...)			
					Transmisión Aérea Indirecta $D_{n,s,A}$	0	0	(aireadores sin tratamiento acústico)			
								(techos suspendidos, conductos, pasillos...)			
					L_d (dBA)	Tipo de Ruido		$D_{2m,nT,Atr}$	Requisito CTE		
					60	Automóviles		35	30	CUMPLE	

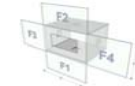
Recinto Receptor

Tipo de Recinto		Cultural, docente, administrativo y religioso Estancias		Volumen V_r (m ³)	168						
REF	Elemento Estructural Básico	m'_i (kg/m ²)	$R_{f,A}$	REF	Revestimiento	$\Delta R_{f,A}$	l_{f1} (m)				
Elemento f1 (Suelo)	Fo.R.9	R_BHA 250 mm	323,0	53,0	S.1.q	AC + M 50 + AR EEPS 40	19	10,3			
Elemento f2 (Techo)	Fo.R.7	R_BH 400 mm	483,0	59,0	T.1.a	YL 15 + C [100-300]	5	10,3			
Elemento f3 (Pared)	P29	YL 2x12,5 + AT MW 48 + YL 2x12,5	52,0	42,0	TR.1.e	YL 2x12,5 + MW 48 + SP	16	2,8			
Elemento f4 (Pared)	P29	YL 2x12,5 + AT MW 48 + YL 2x12,5	52,0	42,0	TR.1.e	YL 2x12,5 + MW 48 + SP	16	2,8			

Uniones de los Elementos Constructivos

REF	Elemento Estructural Básico	K_{Ff}	K_{Fd}	K_{Df}			
Arista 1 (Unión Fachada-Suelo)	T 0.2	Unión flexible en T de elementos homogéneos (1 junta)	12,1	0,0	12,1		Vista en sección
Arista 2 (Unión Fachada-Techo)	T 0.2	Unión flexible en T de elementos homogéneos (1 junta)	12,8	0,0	12,8		Vista en sección
Arista 3 (Unión Fachada-Pared)	T 0.5	Unión en T de elemento de entramado autoportante y elemento homogéneo	15,4	-2,9	15,4		Vista en planta
Arista 4 (Unión Fachada-Pared)	T 0.5	Unión en T de elemento de entramado autoportante y elemento homogéneo	15,4	-2,9	15,4		Vista en planta





Cálculo de Aislamiento Acústico a ruido aéreo en fachadas T36 (Dormitorio Enfermería)

Datos de Entrada

Sección de Fachada Directa

Ancho l_1 (m) **9,4** Alto l_2 (m) **2,8** Superficie S_s (m²) **26,32**

REF	Elemento Estructural Básico	m' (kg/m ²)	$R_{f,A}$	REF	Forma de la fachada	α_w	h_{im}	ΔL_{fs}	REF	Revestimiento Interior	$\Delta R_{d,A}$
F6.4.b	RE + LP 115 + SP + AT + YL 15 (valores medios)	179,0	55,0	FF 1	Plano de Fachada	0	0	0	TR.1.a	YL 15 + MW 48 + SP	16

REF	S_v (m ²)	Ventana	$R_{v,A}$	C_{tr}	Transmisión Aérea Directa I $D_{n,e1,A}$	S_0 (m ²)	$D_{n,s1,A}$ (dB)	(aireadores con tratamiento acústico...)
V.25	6,8	Ventana sencilla OSC/NP 4-(6...16)-4	31	-5	Transmisión Aérea Directa II $D_{n,e2,A}$	0	0	(aireadores sin tratamiento acústico)
					Transmisión Aérea Indirecta $D_{n,s,A}$	0	0	(techos suspendidos, conductos, pasillos...)

L_d (dBA)	Tipo de Ruido
60	Automóviles

$D_{2m,nT,Atr}$	Requisito CTE
30	30 CUMPLE

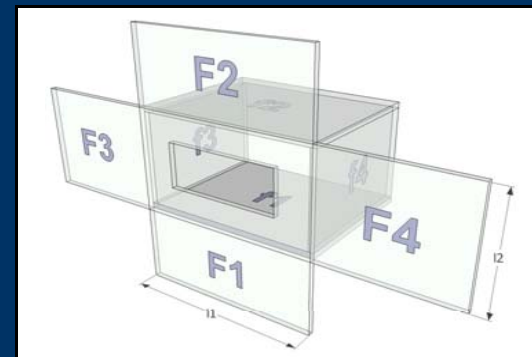
Recinto Receptor

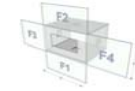
Tipo de Recinto: Residencial y sanitario Dormitorios Volumen V_r (m³) **56**

Elemento	REF	Elemento Estructural Básico	m' (kg/m ²)	$R_{f,A}$	REF	Revestimiento	$\Delta R_{f,A}$	l_{r1} (m)
Elemento f1 (Suelo)	Fo.R.9	R_BHA 250 mm	323,0	53,0	S.1.q	AC + M 50 + AR EEPS 40	19	9,4
Elemento f2 (Techo)	Fo.R.7	R_BH 400 mm	483,0	59,0	T.1.a	YL 15 + C [100-300]	5	9,4
Elemento f3 (Pared)	P29	YL 2x12,5 + AT MW 48 + YL 2x12,5	52,0	42,0	TR.1.e	YL 2x12,5 + MW 48 + SP	16	2,8
Elemento f4 (Pared)	P29	YL 2x12,5 + AT MW 48 + YL 2x12,5	52,0	42,0	TR.1.e	YL 2x12,5 + MW 48 + SP	16	2,8

Uniones de los Elementos Constructivos

REF	Elemento Estructural Básico	K_{Ff}	K_{Fd}	K_{Df}
Arista 1 (Unión Fachada-Suelo)	T 0.2 Unión flexible en T de elementos homogéneos (1 junta)	12,1	0,0	12,1
Arista 2 (Unión Fachada-Techo)	T 0.2 Unión flexible en T de elementos homogéneos (1 junta)	12,8	0,0	12,8
Arista 3 (Unión Fachada-Pared)	T 0.5 Unión en T de elemento de entramado autoportante y elemento homogéneo	15,4	-2,9	15,4
Arista 4 (Unión Fachada-Pared)	T 0.5 Unión en T de elemento de entramado autoportante y elemento homogéneo	15,4	-2,9	15,4





Cálculo de Aislamiento Acústico a ruido aéreo en cubiertas T1 (Sala Hidroterapia)

Datos de Entrada

Sección de Fachada Directa

Ancho l_1 (m) **6,85** Alto l_2 (m) **10,45** Superficie S_s (m²) **71,583**

REF	Elemento Estructural Básico	m' (kg/m ²)	$R_{i,A}$	REF	Forma de la fachada	α_w	h_{im}	ΔL_{fs}	REF	Revestimiento Interior	$\Delta R_{d,A}$
C.6.9	G + AT MW 80 + I	15,0	38,0	FF 1	Plano de Fachada	0	0	0	TR.1.a	YL 15 + MW 48 + SP	16

REF	S_v (m ²)	Ventana	$R_{v,A}$	C_{tr}	Transmisión Aérea Directa I $D_{n,e1,A}$	S_0 (m ²)	$D_{n,sl,A}$ (dB)	(aireadores con tratamiento acústico...)
V.25	0	Ventana sencilla OSC/NP 4-(6...16)-4	31	-5	Transmisión Aérea Directa II $D_{n,e2,A}$	0	0	(aireadores sin tratamiento acústico)
					Transmisión Aérea Indirecta $D_{n,s,A}$	0	0	(techos suspendidos, conductos, pasillos...)

L_d (dBA)	Tipo de Ruido
60	Automóviles

$D_{2m,nT,Atr}$	Requisito CTE
48	30 CUMPLE

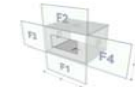
Recinto Receptor

Tipo de Recinto Cultural, docente, administrativo y religioso Estancias Volumen V_r (m³) **196**

REF	Elemento Estructural Básico	m' (kg/m ²)	$R_{f,A}$	REF	Revestimiento	$\Delta R_{f,A}$	l_{f1} (m)	
Elemento f1 (Suelo)	Fo.R.9	R_BHA 250 mm	323,0	53,0	S.1.q	AC + M 50 + AR EEPS 40	19	6,85
Elemento f2 (Techo)	Fo.R.7	R_BH 400 mm	483,0	59,0	T.1.a	YL 15 + C [100-300]	5	6,85
Elemento f3 (Pared)	P29	YL 2x12,5 + AT MW 48 + YL 2x12,5	52,0	42,0	TR.1.e	YL 2x12,5 + MW 48 + SP	16	10,45
Elemento f4 (Pared)	P29	YL 2x12,5 + AT MW 48 + YL 2x12,5	52,0	42,0	TR.1.e	YL 2x12,5 + MW 48 + SP	16	10,45

Uniones de los Elementos Constructivos

REF	Elemento Estructural Básico	K_{Ff}	K_{Fd}	K_{Df}	Vista
Arista 1 (Unión Fachada-Suelo)	T 0.2 Unión flexible en T de elementos homogéneos (1 junta)	21,9	0,0	21,9	Vista en sección
Arista 2 (Unión Fachada-Techo)	T 0.2 Unión flexible en T de elementos homogéneos (1 junta)	24,7	0,0	24,7	Vista en sección
Arista 3 (Unión Fachada-Pared)	T 0.5 Unión en T de elemento de entramado autoportante y elemento homogéneo	15,4	12,3	15,4	Vista en planta
Arista 4 (Unión Fachada-Pared)	T 0.5 Unión en T de elemento de entramado autoportante y elemento homogéneo	15,4	12,3	15,4	Vista en planta



Cálculo de Aislamiento Acústico a ruido aéreo en cubiertas T32 (Dormitorios)

Datos de Entrada

Sección de Fachada Directa

Ancho l_1 (m)		3,5	Alto l_2 (m)		4,4	Superficie S_s (m ²)		15,4			
REF	Elemento Estructural Básico	m' (kg/m ²)	$R_{i,A}$	REF	Forma de la fachada	α_w	h_{im}	ΔL_{fs}	REF	Revestimiento Interior	$\Delta R_{d,A}$
C.6.9	G + AT MW 80 + I	15,0	38,0	FF 1	Plano de Fachada	0	0	0	TR.1.a	YL 15 + MW 48 + SP	16
REF	S_v (m ²)	Ventana	$R_{v,A}$	C_{tr}	Transmisión Aérea Directa I $D_{n,e1,A}$	S_0 (m ²)	$D_{n,sl,A}$ (dB)				
V.25	0	Ventana sencilla OSC/NP 4-(6...16)-4	31	-5	Transmisión Aérea Directa II $D_{n,e2,A}$	0	0	(aireadores con tratamiento acústico...)			
					Transmisión Aérea Indirecta $D_{n,s,A}$	0	0	(aireadores sin tratamiento acústico)			
							0	(techos suspendidos, conductos, pasillos...)			
L_d (dBA)		Tipo de Ruido		$D_{2m,nT,Atr}$		Requisito CTE					
60		Automóviles		47		30		CUMPLE			

Recinto Receptor

Tipo de Recinto		Cultural, docente, administrativo y religioso Estancias		Volumen V_r (m ³)		47,6		
REF	Elemento Estructural Básico	m' (kg/m ²)	$R_{f,A}$	REF	Revestimiento	$\Delta R_{f,A}$	l_{r1} (m)	
Elemento f1 (Suelo)	Fo.R.9	R_BHA 250 mm	323,0	53,0	S.1.q	AC + M 50 + AR EEPS 40	19	3,5
Elemento f2 (Techo)	Fo.R.7	R_BH 400 mm	483,0	59,0	T.1.a	YL 15 + C [100-300]	5	3,5
Elemento f3 (Pared)	P29	YL 2x12,5 + AT MW 48 + YL 2x12,5	52,0	42,0	TR.1.e	YL 2x12,5 + MW 48 + SP	16	4,4
Elemento f4 (Pared)	P29	YL 2x12,5 + AT MW 48 + YL 2x12,5	52,0	42,0	TR.1.e	YL 2x12,5 + MW 48 + SP	16	4,4

Uniones de los Elementos Constructivos

REF	Elemento Estructural Básico	K_{Ff}	K_{Fd}	K_{Df}	Vista	
Arista 1 (Unión Fachada-Suelo)	T 0.2	Unión flexible en T de elementos homogéneos (1 junta)	21,9	0,0	21,9	Vista en sección
Arista 2 (Unión Fachada-Techo)	T 0.2	Unión flexible en T de elementos homogéneos (1 junta)	24,7	0,0	24,7	Vista en sección
Arista 3 (Unión Fachada-Pared)	T 0.5	Unión en T de elemento de entramado autoportante y elemento homogéneo	15,4	12,3	15,4	Vista en planta
Arista 4 (Unión Fachada-Pared)	T 0.5	Unión en T de elemento de entramado autoportante y elemento homogéneo	15,4	12,3	15,4	Vista en planta



Cálculo de Aislamiento Acústico a ruido aéreo entre recintos interiores. Recintos adyacentes con 4 aristas comunes. T40 (Sala de Ocio-Aula contigua)

Datos de Entrada

Elemento Separador

Ancho l_1 (m)	10,45	Alto l_2 (m)	2,8	Superficie S_s (m ²)	29,26							
REF	Elemento Estructural Básico		m'_i (kg/m ²)	$R_{i,A}$	REF	Revestimiento Recinto Emisor		$\Delta R_{D,A}$	REF	Revestimiento Recinto Receptor		$\Delta R_{d,A}$
P30	YL 15 + AT MW 70 + YL 15		26,0	47,0	TR.1.f	YL 2x12,5 + MW 48 + SP		15	TR.1.f	YL 2x12,5 + MW 48 + SP		15
Ventanas, puertas y lucernarios			S_{vpl} (m ²)	$R_{vpl,A}$	Transmisión Aérea Directa $D_{n,e,A}$			$D_{n,e,i,A}$	(aireadores)	Transmisión Aérea Indirecta $D_{n,s,A}$		
			0	0				0	(techos suspendidos, conductos y pasillos)			
									$D_{n,T,A}$		Requisito CTE	
									64		50 CUMPLE	

Recinto Emisor

Tipo de Recinto		Otra unidad de uso									
REF	Elemento Estructural Básico			m'_i (kg/m ²)	$R_{F,A}$	REF	Revestimiento			$\Delta R_{F,A}$	
Elemento F1 (Suelo)	Fo.R.9	R_BHA 250 mm			323,0	53,0	S.1.f	AC + M 50 + AR MW 30			5
Elemento F2 (Techo)	Fo.R.7	R_BH 400 mm			483,0	59,0	T.1.b	YL 15 + AT MW 50 + C [100-300]			8
Elemento F3 (Pared)	P30	YL 15 + AT MW 70 + YL 15			26,0	47,0	TR.1.f	YL 2x12,5 + MW 48 + SP			15
Elemento F4 (Pared)	P30	YL 15 + AT MW 70 + YL 15			26,0	47,0	TR.1.f	YL 2x12,5 + MW 48 + SP			15

Recinto Receptor

Tipo de Recinto		Volumen V_r (m ³)		168								
Protegido												
REF	Elemento Estructural Básico			m'_i (kg/m ²)	$R_{F,A}$	REF	Revestimiento			$\Delta R_{F,A}$		
Elemento f1 (Suelo)	Fo.R.9	R_BHA 250 mm			323,0	53,0	S.1.f	AC + M 50 + AR MW 30			5	
Elemento f2 (Techo)	Fo.R.7	R_BH 400 mm			483,0	59,0	T.1.b	YL 15 + AT MW 50 + C [100-300]			8	
Elemento f3 (Pared)	P30	YL 15 + AT MW 70 + YL 15			26,0	47,0	TR.1.f	YL 2x12,5 + MW 48 + SP			15	
Elemento f4 (Pared)	P30	YL 15 + AT MW 70 + YL 15			26,0	47,0	TR.1.f	YL 2x12,5 + MW 48 + SP			15	

Uniones de los Elementos Constructivos

REF	Elemento Estructural Básico			K_{Ff}	K_{Fd}	K_{Df}					
Arista 1 (Unión Elemento-Suelo)	T 0.1	Unión rígida en T de elementos homogéneos			-2,9	12,5	12,5		Vista en sección		
Arista 2 (Unión Elemento-Techo)	T 0.1	Unión rígida en T de elementos homogéneos			-3,0	14,9	14,9		Vista en sección		
Arista 3 (Unión Elemento-Pared)	T 0.1	Unión rígida en T de elementos homogéneos			5,7	5,7	5,7		Vista en planta		
Arista 4 (Unión Elemento-Pared)	T 0.1	Unión rígida en T de elementos homogéneos			5,7	5,7	5,7		Vista en planta		



Cálculo de Aislamiento Acústico a ruido aéreo entre recintos interiores. Recintos adyacentes con 4 aristas comunes. T12 (Secretaría)

Datos de Entrada

Elemento Separador

Ancho l_1 (m)	3	Alto l_2 (m)	2,8	Superficie S_s (m ²)	8,4					
REF	Elemento Estructural Básico		m'_i (kg/m ²)	$R_{i,A}$	REF	Revestimiento Recinto Emisor	$\Delta R_{D,A}$	REF	Revestimiento Recinto Receptor	$\Delta R_{d,A}$
P30	YL 15 + AT MW 70 + YL 15		26,0	47,0	TR.1.f	YL 2x12,5 + MW 48 + SP	15	TR.1.f	YL 2x12,5 + MW 48 + SP	15
Ventanas, puertas y lucernarios		S_{vpl} (m ²)	$R_{vpl,A}$	Transmisión Aérea Directa $D_{n,e,A}$		$D_{n,el,A}$	(aireadores)	$D_{n,t,A}$	Requisito CTE	
		4,32	42	Transmisión Aérea Indirecta $D_{n,s,A}$		0	(techos suspendidos, conductos y pasillos)	0	50	50 CUMPLE

Recinto Emisor

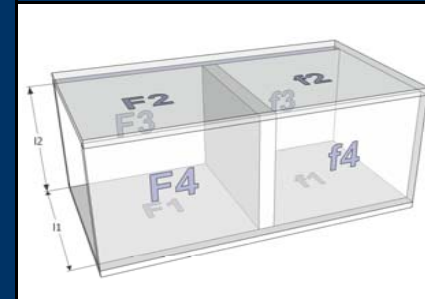
Tipo de Recinto		Otra unidad de uso								
REF	Elemento Estructural Básico			m'_f (kg/m ²)	$R_{f,A}$	REF	Revestimiento		$\Delta R_{f,A}$	
Elemento F1 (Suelo)	Fo.R.9	R_BHA 250 mm			323,0	53,0	S.1.f	AC + M 50 + AR MW 30		5
Elemento F2 (Techo)	Fo.R.7	R_BH 400 mm			483,0	59,0	T.1.b	YL 15 + AT MW 50 + C [100-300]		8
Elemento F3 (Pared)	P30	YL 15 + AT MW 70 + YL 15			26,0	47,0	TR.1.f	YL 2x12,5 + MW 48 + SP		15
Elemento F4 (Pared)	P30	YL 15 + AT MW 70 + YL 15			26,0	47,0	TR.1.f	YL 2x12,5 + MW 48 + SP		15

Recinto Receptor

Tipo de Recinto		Protegido								
		Volumen V_r (m ³)			84					
REF	Elemento Estructural Básico			m'_r (kg/m ²)	$R_{r,A}$	REF	Revestimiento		$\Delta R_{r,A}$	
Elemento f1 (Suelo)	Fo.R.9	R_BHA 250 mm			323,0	53,0	S.1.f	AC + M 50 + AR MW 30		5
Elemento f2 (Techo)	Fo.R.7	R_BH 400 mm			483,0	59,0	T.1.b	YL 15 + AT MW 50 + C [100-300]		8
Elemento f3 (Pared)	P30	YL 15 + AT MW 70 + YL 15			26,0	47,0	TR.1.f	YL 2x12,5 + MW 48 + SP		15
Elemento f4 (Pared)	P30	YL 15 + AT MW 70 + YL 15			26,0	47,0	TR.1.f	YL 2x12,5 + MW 48 + SP		15

Uniones de los Elementos Constructivos

REF	Elemento Estructural Básico			K_{Ff}	K_{Fd}	K_{Df}					
Arista 1 (Unión Elemento-Suelo)	T 0.5	Unión en T de elemento de entramado autoportante y elemento homogéneo			-5,6	20,9	20,9		Vista en sección		
Arista 2 (Unión Elemento-Techo)	T 0.5	Unión en T de elemento de entramado autoportante y elemento homogéneo			-5,7	22,7	22,7		Vista en sección		
Arista 3 (Unión Elemento-Pared)	T 0.6	Unión en T de elementos de entramado autoportante			10,0	10,0	10,0		Vista en planta		
Arista 4 (Unión Elemento-Pared)	T 0.6	Unión en T de elementos de entramado autoportante			10,0	10,0	10,0		Vista en planta		



Documento Básico HR Protección frente al ruido

Cálculo del tiempo de reverberación y absorción acústica. Método general (Aulas contiguas)

Datos de Entrada y Cálculos

Volumen del Recinto

Volumen V_r (m³) **48,49**

Tipo de recinto **Aulas y Salas de conferencias vacías**

Resultado

Area equivalente A (m²) **12,02**

Resultado Cálculo T (s)	Requisito CTE T (s)
----------------------------	------------------------

Tiempo de Reverberación T (s) **0,65**

0,65 ≤ 0,7 **CUMPLE**

Paramentos

	REF	Paramentos	$\alpha_{m,i}$	S_i (m ²)	$\alpha_{m,i} \cdot S_i$
1	AA.25	Baldosas, plaquetas.	0,02	45,92	0,9
2	AA.8	Enlucido de yeso	0,01	21,46	0,2
3	AA.23	Caucho	0,03	0	0,0
4	T4.c	PMW	0,55	17,68	9,7
5	A.0.0	-	-	0	
6	A.0.0	-	-	0	
7	A.0.0	-	-	0	
8	A.0.0	-	-	0	
9	A.0.0	-	-	0	
10	A.0.0	-	-	0	

Muebles fijos absorbentes

	Muebles	$A_{O,m,j}$
1		
2		
3		
4		
5		
6		
7		
8		
9		
10		



Cálculo de Aislamiento Acústico a ruido aéreo entre recintos interiores. Recintos adyacentes con 4 aristas comunes. T9 (Sala de Personal A.E.)

Datos de Entrada

Elemento Separador

Ancho l_1 (m)	8,05	Alto l_2 (m)	2,8	Superficie S_s (m ²)	22,54							
REF	Elemento Estructural Básico		m'_i (kg/m ²)	$R_{i,A}$	REF	Revestimiento Recinto Emisor		$\Delta R_{D,A}$	REF	Revestimiento Recinto Receptor		$\Delta R_{d,A}$
P30	YL 15 + AT MW 70 + YL 15		26,0	47,0	TR.1.f	YL 2x12,5 + MW 48 + SP		15	TR.1.f	YL 2x12,5 + MW 48 + SP		15
Ventanas, puertas y lucernarios			S_{vpl} (m ²)	$R_{vpl,A}$	Transmisión Aérea Directa $D_{n,e,A}$			$D_{n,e,i,A}$	Requisito CTE			
			8,64	46	0			0	50 50 CUMPLE			
			Transmisión Aérea Indirecta $D_{n,s,A}$			0			(techos suspendidos, conductos y pasillos)			

Recinto Emisor

Tipo de Recinto		Otra unidad de uso									
REF	Elemento Estructural Básico			m'_i (kg/m ²)	$R_{F,A}$	REF	Revestimiento			$\Delta R_{F,A}$	
Elemento F1 (Suelo)	Fo.R.9	R_BHA 250 mm			323,0	53,0	S.1.f	AC + M 50 + AR MW 30			5
Elemento F2 (Techo)	Fo.R.7	R_BH 400 mm			483,0	59,0	T.1.b	YL 15 + AT MW 50 + C [100-300]			8
Elemento F3 (Pared)	P30	YL 15 + AT MW 70 + YL 15			26,0	47,0	TR.1.f	YL 2x12,5 + MW 48 + SP			15
Elemento F4 (Pared)	P30	YL 15 + AT MW 70 + YL 15			26,0	47,0	TR.1.f	YL 2x12,5 + MW 48 + SP			15

Recinto Receptor

Tipo de Recinto		Volumen V_r (m ³)		84							
Protegido											
REF	Elemento Estructural Básico			m'_i (kg/m ²)	$R_{F,A}$	REF	Revestimiento			$\Delta R_{F,A}$	
Elemento f1 (Suelo)	Fo.R.9	R_BHA 250 mm			323,0	53,0	S.1.f	AC + M 50 + AR MW 30			5
Elemento f2 (Techo)	Fo.R.7	R_BH 400 mm			483,0	59,0	T.1.b	YL 15 + AT MW 50 + C [100-300]			8
Elemento f3 (Pared)	P30	YL 15 + AT MW 70 + YL 15			26,0	47,0	TR.1.f	YL 2x12,5 + MW 48 + SP			15
Elemento f4 (Pared)	P30	YL 15 + AT MW 70 + YL 15			26,0	47,0	TR.1.f	YL 2x12,5 + MW 48 + SP			15

Uniones de los Elementos Constructivos

REF	Elemento Estructural Básico			K_{Ff}	K_{Fd}	K_{Df}						
Arista 1 (Unión Elemento-Suelo)	T 0.5	Unión en T de elemento de entramado autoportante y elemento homogéneo			-5,6	20,9	20,9		Vista en sección			
Arista 2 (Unión Elemento-Techo)	T 0.5	Unión en T de elemento de entramado autoportante y elemento homogéneo			-5,7	22,7	22,7		Vista en sección			
Arista 3 (Unión Elemento-Pared)	T 0.6	Unión en T de elementos de entramado autoportante			10,0	10,0	10,0		Vista en planta			
Arista 4 (Unión Elemento-Pared)	T 0.6	Unión en T de elementos de entramado autoportante			10,0	10,0	10,0		Vista en planta			



Cálculo de Aislamiento Acústico a ruido aéreo entre recintos interiores. Recintos adyacentes con 4 aristas comunes. T16 (Sala Usos Múltiples)

Datos de Entrada

Elemento Separador

Ancho l_1 (m)	28,4	Alto l_2 (m)	3	Superficie S_s (m ²)	85,2					
REF	Elemento Estructural Básico		m'_i (kg/m ²)	$R_{i,A}$	REF	Revestimiento Recinto Emisor	$\Delta R_{D,A}$	REF	Revestimiento Recinto Receptor	$\Delta R_{d,A}$
P30	YL 15 + AT MW 70 + YL 15		26,0	47,0	TR.1.f	YL 2x12,5 + MW 48 + SP	15	TR.1.f	YL 2x12,5 + MW 48 + SP	15
Ventanas, puertas y lucernarios		S_{vpl} (m ²)	$R_{vpl,A}$	Transmisión Aérea Directa $D_{n,e,A}$		$D_{n,el,A}$	(aireadores)	$D_{n,t,A}$	Requisito CTE	
		3,96	35	Transmisión Aérea Indirecta $D_{n,s,A}$		0	(techos suspendidos, conductos y pasillos)	0	52	50 CUMPLE

Recinto Emisor

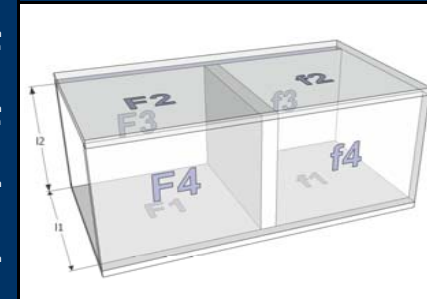
Tipo de Recinto		Otra unidad de uso								
REF	Elemento Estructural Básico			m'_i (kg/m ²)	$R_{f,A}$	REF	Revestimiento		$\Delta R_{f,A}$	
Elemento F1 (Suelo)	Fo.R.9	R_BHA 250 mm			323,0	53,0	S.1.f	AC + M 50 + AR MW 30		5
Elemento F2 (Techo)	Fo.R.7	R_BH 400 mm			483,0	59,0	T.1.b	YL 15 + AT MW 50 + C [100-300]		8
Elemento F3 (Pared)	P30	YL 15 + AT MW 70 + YL 15			26,0	47,0	TR.1.f	YL 2x12,5 + MW 48 + SP		15
Elemento F4 (Pared)	P30	YL 15 + AT MW 70 + YL 15			26,0	47,0	TR.1.f	YL 2x12,5 + MW 48 + SP		15

Recinto Receptor

Tipo de Recinto		Volumen V_r (m ³)		615						
Protegido										
REF	Elemento Estructural Básico			m'_i (kg/m ²)	$R_{f,A}$	REF	Revestimiento		$\Delta R_{f,A}$	
Elemento f1 (Suelo)	Fo.R.9	R_BHA 250 mm			323,0	53,0	S.1.f	AC + M 50 + AR MW 30		5
Elemento f2 (Techo)	Fo.R.7	R_BH 400 mm			483,0	59,0	T.1.b	YL 15 + AT MW 50 + C [100-300]		8
Elemento f3 (Pared)	P30	YL 15 + AT MW 70 + YL 15			26,0	47,0	TR.1.f	YL 2x12,5 + MW 48 + SP		15
Elemento f4 (Pared)	P30	YL 15 + AT MW 70 + YL 15			26,0	47,0	TR.1.f	YL 2x12,5 + MW 48 + SP		15

Uniones de los Elementos Constructivos

REF	Elemento Estructural Básico			K_{Ff}	K_{Fd}	K_{Df}					
Arista 1 (Unión Elemento-Suelo)	T 0.5	Unión en T de elemento de entramado autoportante y elemento homogéneo			-5,6	20,9	20,9		Vista en sección		
Arista 2 (Unión Elemento-Techo)	T 0.5	Unión en T de elemento de entramado autoportante y elemento homogéneo			-5,7	22,7	22,7		Vista en sección		
Arista 3 (Unión Elemento-Pared)	T 0.6	Unión en T de elementos de entramado autoportante			10,0	10,0	10,0		Vista en planta		
Arista 4 (Unión Elemento-Pared)	T 0.6	Unión en T de elementos de entramado autoportante			10,0	10,0	10,0		Vista en planta		





Cálculo de Aislamiento Acústico a ruido aéreo entre recintos interiores. Recintos adyacentes con 4 aristas comunes. T9 (Sala Personal A.E.)

Datos de Entrada

Elemento Separador

Ancho l_1 (m)	10,5	Alto l_2 (m)	2,8	Superficie S_s (m ²)	29,4					
REF	Elemento Estructural Básico		m'_i (kg/m ²)	$R_{i,A}$	REF	Revestimiento Recinto Emisor	$\Delta R_{D,A}$	REF	Revestimiento Recinto Receptor	$\Delta R_{d,A}$
P30	YL 15 + AT MW 70 + YL 15		26,0	47,0	TR.1.f	YL 2x12,5 + MW 48 + SP	15	TR.1.f	YL 2x12,5 + MW 48 + SP	15
Ventanas, puertas y lucernarios		S_{vpl} (m ²)	$R_{vpl,A}$	Transmisión Aérea Directa $D_{n,e,A}$		$D_{n,e,i,A}$	(aireadores)	$D_{n,t,A}$	Requisito CTE	
		0	0	Transmisión Aérea Indirecta $D_{n,s,A}$		0	(techos suspendidos, conductos y pasillos)	0	58	50 CUMPLE

Recinto Emisor

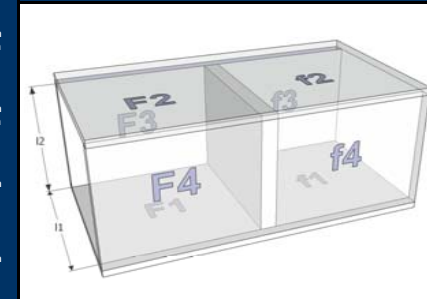
Tipo de Recinto		Otra unidad de uso								
REF	Elemento Estructural Básico			m'_i (kg/m ²)	$R_{F,A}$	REF	Revestimiento		$\Delta R_{F,A}$	
Elemento F1 (Suelo)	Fo.R.9	R_BHA 250 mm			323,0	53,0	S.1.f	AC + M 50 + AR MW 30		5
Elemento F2 (Techo)	Fo.R.7	R_BH 400 mm			483,0	59,0	T.1.b	YL 15 + AT MW 50 + C [100-300]		8
Elemento F3 (Pared)	P30	YL 15 + AT MW 70 + YL 15			26,0	47,0	TR.1.f	YL 2x12,5 + MW 48 + SP		15
Elemento F4 (Pared)	P30	YL 15 + AT MW 70 + YL 15			26,0	47,0	TR.1.f	YL 2x12,5 + MW 48 + SP		15

Recinto Receptor

Tipo de Recinto		Volumen V_r (m ³)		84							
Protegido		REF	Elemento Estructural Básico			m'_i (kg/m ²)	$R_{F,A}$	REF	Revestimiento		$\Delta R_{F,A}$
Elemento f1 (Suelo)	Fo.R.9	R_BHA 250 mm			323,0	53,0	S.1.f	AC + M 50 + AR MW 30		5	
Elemento f2 (Techo)	Fo.R.7	R_BH 400 mm			483,0	59,0	T.1.b	YL 15 + AT MW 50 + C [100-300]		8	
Elemento f3 (Pared)	P30	YL 15 + AT MW 70 + YL 15			26,0	47,0	TR.1.f	YL 2x12,5 + MW 48 + SP		15	
Elemento f4 (Pared)	P30	YL 15 + AT MW 70 + YL 15			26,0	47,0	TR.1.f	YL 2x12,5 + MW 48 + SP		15	

Uniones de los Elementos Constructivos

REF	Elemento Estructural Básico			K_{Ff}	K_{Fd}	K_{Df}					
Arista 1 (Unión Elemento-Suelo)	T 0.5	Unión en T de elemento de entramado autoportante y elemento homogéneo			-5,6	20,9	20,9		Vista en sección		
Arista 2 (Unión Elemento-Techo)	T 0.5	Unión en T de elemento de entramado autoportante y elemento homogéneo			-5,7	22,7	22,7		Vista en sección		
Arista 3 (Unión Elemento-Pared)	T 0.6	Unión en T de elementos de entramado autoportante			10,0	10,0	10,0		Vista en planta		
Arista 4 (Unión Elemento-Pared)	T 0.6	Unión en T de elementos de entramado autoportante			10,0	10,0	10,0		Vista en planta		





Cálculo de Aislamiento Acústico a ruido aéreo entre recintos interiores. Recintos adyacentes con 4 aristas comunes. T19 (Comedor)

Datos de Entrada

Elemento Separador

Ancho l_1 (m)	33,65	Alto l_2 (m)	3	Superficie S_s (m ²)	100,95										
REF	Elemento Estructural Básico			m'_i (kg/m ²)	$R_{i,A}$	REF	Revestimiento Recinto Emisor			$\Delta R_{D,A}$	REF	Revestimiento Recinto Receptor			$\Delta R_{d,A}$
P30	YL 15 + AT MW 70 + YL 15			26,0	47,0	TR.1.f	YL 2x12,5 + MW 48 + SP			15	TR.1.f	YL 2x12,5 + MW 48 + SP			15
Ventanas, puertas y lucernarios		S_{vpl} (m ²)	$R_{vpl,A}$	Transmisión Aérea Directa $D_{n,e,A}$		$D_{n,el,A}$	Transmisión Aérea Indirecta $D_{n,s,A}$		(aireadores)	$D_{n,T,A}$	Requisito CTE				
		9,16	38			0			(techos suspendidos, conductos y pasillos)	0	50	50	CUMPLE		

Recinto Emisor

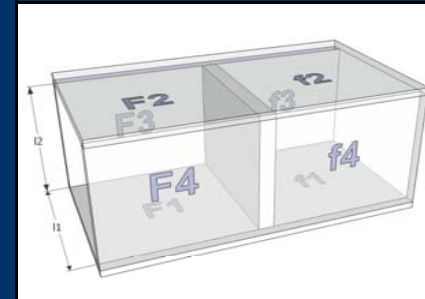
Tipo de Recinto		Otra unidad de uso														
REF		Elemento Estructural Básico				m'_e (kg/m ²)	$R_{e,A}$	REF				Revestimiento				$\Delta R_{f,A}$
Elemento F1 (Suelo)	Fo.R.7	R_BH 400 mm				483,0	59,0	S.1.f	AC + M 50 + AR MW 30				5			
Elemento F2 (Techo)	Fo.R.7	R_BH 400 mm				483,0	59,0	T.1.b	YL 15 + AT MW 50 + C [100-300]				8			
Elemento F3 (Pared)	P30	YL 15 + AT MW 70 + YL 15				26,0	47,0	TR.1.f	YL 2x12,5 + MW 48 + SP				15			
Elemento F4 (Pared)	P30	YL 15 + AT MW 70 + YL 15				26,0	47,0	TR.1.f	YL 2x12,5 + MW 48 + SP				15			

Recinto Receptor

Tipo de Recinto		Volumen V_r (m ³)		456												
REF		Elemento Estructural Básico				m'_r (kg/m ²)	$R_{r,A}$	REF				Revestimiento				$\Delta R_{f,A}$
Elemento f1 (Suelo)	Fo.R.7	R_BH 400 mm				483,0	59,0	S.1.f	AC + M 50 + AR MW 30				5			
Elemento f2 (Techo)	Fo.R.7	R_BH 400 mm				483,0	59,0	T.1.b	YL 15 + AT MW 50 + C [100-300]				8			
Elemento f3 (Pared)	P30	YL 15 + AT MW 70 + YL 15				26,0	47,0	TR.1.f	YL 2x12,5 + MW 48 + SP				15			
Elemento f4 (Pared)	P30	YL 15 + AT MW 70 + YL 15				26,0	47,0	TR.1.f	YL 2x12,5 + MW 48 + SP				15			

Uniones de los Elementos Constructivos

REF		Elemento Estructural Básico			K_{Ff}	K_{Fd}	K_{Df}					
Arista 1 (Unión Elemento-Suelo)	T 0.5	Unión en T de elemento de entramado autoportante y elemento homogéneo			-5,7	22,7	22,7		Vista en sección			
Arista 2 (Unión Elemento-Techo)	T 0.5	Unión en T de elemento de entramado autoportante y elemento homogéneo			-5,7	22,7	22,7		Vista en sección			
Arista 3 (Unión Elemento-Pared)	T 0.6	Unión en T de elementos de entramado autoportante			10,0	10,0	10,0		Vista en planta			
Arista 4 (Unión Elemento-Pared)	T 0.6	Unión en T de elementos de entramado autoportante			10,0	10,0	10,0		Vista en planta			





Cálculo de Aislamiento Acústico a ruido aéreo entre recintos interiores. Recintos adyacentes con 4 aristas comunes. T38 (Dormitorios Enfermería)

Datos de Entrada

Elemento Separador

Ancho l_1 (m)	3,25	Alto l_2 (m)	2,8	Superficie S_s (m ²)	9,1					
REF	Elemento Estructural Básico		m'_i (kg/m ²)	$R_{i,A}$	REF	Revestimiento Recinto Emisor	$\Delta R_{D,A}$	REF	Revestimiento Recinto Receptor	$\Delta R_{d,A}$
P30	YL 15 + AT MW 70 + YL 15		26,0	47,0	TR.1.f	YL 2x12,5 + MW 48 + SP	15	TR.1.f	YL 2x12,5 + MW 48 + SP	15
Ventanas, puertas y lucernarios		S_{vpl} (m ²)	$R_{vpl,A}$	Transmisión Aérea Directa $D_{n,e,A}$		$D_{n,el,A}$	(aireadores)	$D_{n,t,A}$	Requisito CTE	
		0	0	Transmisión Aérea Indirecta $D_{n,s,A}$		0	(techos suspendidos, conductos y pasillos)	66	50	CUMPLE

Recinto Emisor

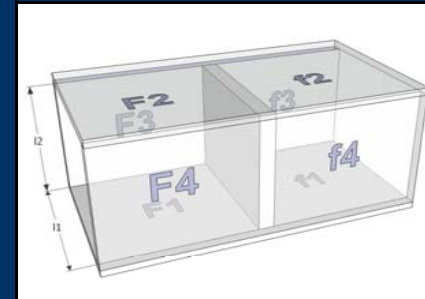
Tipo de Recinto		Zona común								
REF	Elemento Estructural Básico			m'_i (kg/m ²)	$R_{f,A}$	REF	Revestimiento		$\Delta R_{f,A}$	
Elemento F1 (Suelo)	Fo.R.7	R_BH 400 mm			483,0	59,0	S.1.f	AC + M 50 + AR MW 30		5
Elemento F2 (Techo)	Fo.R.7	R_BH 400 mm			483,0	59,0	T.1.b	YL 15 + AT MW 50 + C [100-300]		8
Elemento F3 (Pared)	P30	YL 15 + AT MW 70 + YL 15			26,0	47,0	TR.1.f	YL 2x12,5 + MW 48 + SP		15
Elemento F4 (Pared)	P30	YL 15 + AT MW 70 + YL 15			26,0	47,0	TR.1.f	YL 2x12,5 + MW 48 + SP		15

Recinto Receptor

Tipo de Recinto		Volumen V_r (m ³)		62,72						
REF	Elemento Estructural Básico			m'_i (kg/m ²)	$R_{f,A}$	REF	Revestimiento		$\Delta R_{f,A}$	
Elemento f1 (Suelo)	Fo.R.7	R_BH 400 mm			483,0	59,0	S.1.f	AC + M 50 + AR MW 30		5
Elemento f2 (Techo)	Fo.R.7	R_BH 400 mm			483,0	59,0	T.1.b	YL 15 + AT MW 50 + C [100-300]		8
Elemento f3 (Pared)	P30	YL 15 + AT MW 70 + YL 15			26,0	47,0	TR.1.f	YL 2x12,5 + MW 48 + SP		15
Elemento f4 (Pared)	P30	YL 15 + AT MW 70 + YL 15			26,0	47,0	TR.1.f	YL 2x12,5 + MW 48 + SP		15

Uniones de los Elementos Constructivos

REF	Elemento Estructural Básico			K_{Ff}	K_{Fd}	K_{Df}					
Arista 1 (Unión Elemento-Suelo)	T 0.5	Unión en T de elemento de entramado autoportante y elemento homogéneo			-5,7	22,7	22,7		Vista en sección		
Arista 2 (Unión Elemento-Techo)	T 0.5	Unión en T de elemento de entramado autoportante y elemento homogéneo			-5,7	22,7	22,7		Vista en sección		
Arista 3 (Unión Elemento-Pared)	T 0.6	Unión en T de elementos de entramado autoportante			10,0	10,0	10,0		Vista en planta		
Arista 4 (Unión Elemento-Pared)	T 0.6	Unión en T de elementos de entramado autoportante			10,0	10,0	10,0		Vista en planta		





Cálculo de Aislamiento Acústico a ruido aéreo entre recintos interiores. Recintos adyacentes con 4 aristas comunes. T23 (Sala Estar Hogares-ZC)

Datos de Entrada

Elemento Separador

Ancho l_1 (m)	4,1	Alto l_2 (m)	2,8	Superficie S_s (m ²)	11,48					
REF	Elemento Estructural Básico		m'_i (kg/m ²)	$R_{i,A}$	REF	Revestimiento Recinto Emisor	$\Delta R_{D,A}$	REF	Revestimiento Recinto Receptor	$\Delta R_{d,A}$
P30	YL 15 + AT MW 70 + YL 15		26,0	47,0	TR.1.f	YL 2x12,5 + MW 48 + SP	15	TR.1.f	YL 2x12,5 + MW 48 + SP	15
Ventanas, puertas y lucernarios		S_{vpl} (m ²)	$R_{vpl,A}$	Transmisión Aérea Directa $D_{n,e,A}$		$D_{n,el,A}$	(aireadores)	$D_{n,t,A}$	Requisito CTE	
		2,42	40	Transmisión Aérea Indirecta $D_{n,s,A}$		0	(techos suspendidos, conductos y pasillos)	0	50	50 CUMPLE

Recinto Emisor

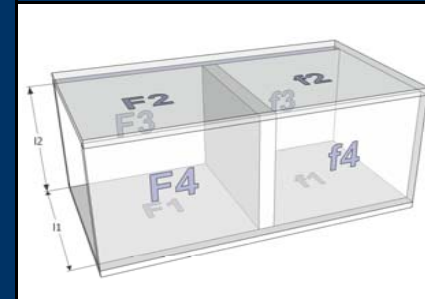
Tipo de Recinto		Zona común								
REF	Elemento Estructural Básico			m'_i (kg/m ²)	$R_{f,A}$	REF	Revestimiento		$\Delta R_{f,A}$	
Elemento F1 (Suelo)	Fo.R.7	R_BH 400 mm			483,0	59,0	S.1.f	AC + M 50 + AR MW 30		5
Elemento F2 (Techo)	Fo.R.7	R_BH 400 mm			483,0	59,0	T.1.b	YL 15 + AT MW 50 + C [100-300]		8
Elemento F3 (Pared)	P30	YL 15 + AT MW 70 + YL 15			26,0	47,0	TR.1.f	YL 2x12,5 + MW 48 + SP		15
Elemento F4 (Pared)	P30	YL 15 + AT MW 70 + YL 15			26,0	47,0	TR.1.f	YL 2x12,5 + MW 48 + SP		15

Recinto Receptor

Tipo de Recinto		Volumen V_r (m ³)		76,16							
Protegido		REF	Elemento Estructural Básico			m'_i (kg/m ²)	$R_{f,A}$	REF	Revestimiento		$\Delta R_{f,A}$
Elemento f1 (Suelo)	Fo.R.7	R_BH 400 mm			483,0	59,0	S.1.f	AC + M 50 + AR MW 30		5	
Elemento f2 (Techo)	Fo.R.7	R_BH 400 mm			483,0	59,0	T.1.b	YL 15 + AT MW 50 + C [100-300]		8	
Elemento f3 (Pared)	P30	YL 15 + AT MW 70 + YL 15			26,0	47,0	TR.1.f	YL 2x12,5 + MW 48 + SP		15	
Elemento f4 (Pared)	P30	YL 15 + AT MW 70 + YL 15			26,0	47,0	TR.1.f	YL 2x12,5 + MW 48 + SP		15	

Uniones de los Elementos Constructivos

REF	Elemento Estructural Básico			K_{Ff}	K_{Fd}	K_{Df}					
Arista 1 (Unión Elemento-Suelo)	T 0.5	Unión en T de elemento de entramado autoportante y elemento homogéneo			-5,7	22,7	22,7		Vista en sección		
Arista 2 (Unión Elemento-Techo)	T 0.5	Unión en T de elemento de entramado autoportante y elemento homogéneo			-5,7	22,7	22,7		Vista en sección		
Arista 3 (Unión Elemento-Pared)	T 0.6	Unión en T de elementos de entramado autoportante			10,0	10,0	10,0		Vista en planta		
Arista 4 (Unión Elemento-Pared)	T 0.6	Unión en T de elementos de entramado autoportante			10,0	10,0	10,0		Vista en planta		





Cálculo de Aislamiento Acústico a ruido aéreo entre recintos interiores. Recintos adyacentes con 4 aristas comunes. T30 (Aseos)

Datos de Entrada

Elemento Separador

Ancho l_1 (m)	1,8	Alto l_2 (m)	2,8	Superficie S_s (m ²)	5,04								
REF	Elemento Estructural Básico			m'_i (kg/m ²)	$R_{i,A}$	REF	Revestimiento Recinto Emisor		$\Delta R_{D,A}$	REF	Revestimiento Recinto Receptor		$\Delta R_{d,A}$
P30	YL 15 + AT MW 70 + YL 15			26,0	47,0	TR.1.f	YL 2x12,5 + MW 48 + SP		15	TR.1.f	YL 2x12,5 + MW 48 + SP		15
Ventanas, puertas y lucernarios		S_{vpl} (m ²)	$R_{vpl,A}$	Transmisión Aérea Directa $D_{n,e,A}$		$D_{n,el,A}$	Transmisión Aérea Indirecta $D_{n,s,A}$		$D_{n,t,A}$	Requisito CTE			
		0	0	0		0	0		63	45		CUMPLE	

(aireadores)
(techos suspendidos, conductos y pasillos)

Recinto Emisor

Tipo de Recinto		Otra unidad de uso										
REF	Elemento Estructural Básico			m'_f (kg/m ²)	$R_{f,A}$	REF	Revestimiento				$\Delta R_{f,A}$	
Elemento F1 (Suelo)	Fo.R.7	R_BH 400 mm			483,0	59,0	S.1.f	AC + M 50 + AR MW 30				5
Elemento F2 (Techo)	Fo.R.7	R_BH 400 mm			483,0	59,0	T.1.b	YL 15 + AT MW 50 + C [100-300]				8
Elemento F3 (Pared)	P30	YL 15 + AT MW 70 + YL 15			26,0	47,0	TR.1.f	YL 2x12,5 + MW 48 + SP				15
Elemento F4 (Pared)	P30	YL 15 + AT MW 70 + YL 15			26,0	47,0	TR.1.f	YL 2x12,5 + MW 48 + SP				15

Recinto Receptor

Tipo de Recinto		Volumen V_r (m ³)		18,48										
Habitable		REF	Elemento Estructural Básico			m'_r (kg/m ²)	$R_{r,A}$	REF	Revestimiento				$\Delta R_{r,A}$	
Elemento f1 (Suelo)	Fo.R.7	R_BH 400 mm			483,0	59,0	S.1.f	AC + M 50 + AR MW 30				5		
Elemento f2 (Techo)	Fo.R.7	R_BH 400 mm			483,0	59,0	T.1.b	YL 15 + AT MW 50 + C [100-300]				8		
Elemento f3 (Pared)	P30	YL 15 + AT MW 70 + YL 15			26,0	47,0	TR.1.f	YL 2x12,5 + MW 48 + SP				15		
Elemento f4 (Pared)	P30	YL 15 + AT MW 70 + YL 15			26,0	47,0	TR.1.f	YL 2x12,5 + MW 48 + SP				15		

Uniones de los Elementos Constructivos

REF	Elemento Estructural Básico			K_{Ff}	K_{Fd}	K_{Df}						
Arista 1 (Unión Elemento-Suelo)	T 0.5	Unión en T de elemento de entramado autoportante y elemento homogéneo			-5,7	22,7	22,7		Vista en sección			
Arista 2 (Unión Elemento-Techo)	T 0.5	Unión en T de elemento de entramado autoportante y elemento homogéneo			-5,7	22,7	22,7		Vista en sección			
Arista 3 (Unión Elemento-Pared)	T 0.6	Unión en T de elementos de entramado autoportante			10,0	10,0	10,0		Vista en planta			
Arista 4 (Unión Elemento-Pared)	T 0.6	Unión en T de elementos de entramado autoportante			10,0	10,0	10,0		Vista en planta			

Cálculo de Aislamiento Acústico a ruido aéreo entre recintos interiores. Recintos superpuestos con 3 aristas comunes. Caso A. T21 (Dormitorio Enfermería-R.Inst.)

Datos de Entrada

Elemento Separador

Ancho l_1 (m)	3,25	Largo l_2 (m)	7,4	Superficie S_s (m ²)	24,05								
REF	Elemento Estructural Básico			m'_i (kg/m ²)	$R_{i,A}$	REF	Revestimiento Recinto Emisor		$\Delta R_{D,A}$	REF	Revestimiento Recinto Receptor		$\Delta R_{d,A}$
Fo.R.7	R_BH 400 mm			483,0	59,0	R.0.0	Sin Revestimiento		0	T.1.b	YL 15 + AT MW 50 + C [100-300]		8
Ventanas, puertas y lucernarios				S_{vpl} (m ²)	$R_{vpl,A}$	Transmisión Aérea Directa $D_{n,e,A}$		$D_{n,i,A}$	(aireadores)	$D_{n,T,A}$		Requisito CTE	
				0	0	0		0	(techos suspendidos, conductos y pasillos)	65		55	CUMPLE

Recinto Emisor

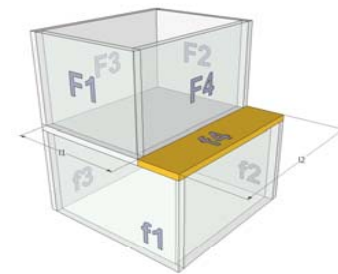
Tipo de Recinto Tipo de actividad o instalac		REF	Elemento Estructural Básico			m'_f (kg/m ²)	$R_{f,A}$	REF	Revestimiento		$\Delta R_{f,A}$
Elemento F1 (Pared)	F6.4.b		RE + LP 115 + SP + AT + YL 15 (valores medios)			179,0	55,0	TR.1.b	YL 15 + MW 48 + SP		15
Elemento F2 (Pared)	P25.a		Enl 15 + LP 115 + AT + LH.b 50 + Enl 15 (valores mínimos)			187,0	58,0	TR.1.b	YL 15 + MW 48 + SP		15
Elemento F3 (Pared)	F6.4.b		RE + LP 115 + SP + AT + YL 15 (valores medios)			179,0	55,0	TR.1.b	YL 15 + MW 48 + SP		15
Elemento F4 (Pared)	P35		YL 2x12,5 + AT MW 70 + SP + AT MW 70 + YL 2x12,5 (perfiles libres)			45,0	64,0	TR.1.b	YL 15 + MW 48 + SP		15

Recinto Receptor

Tipo de Recinto Protegido		Volumen V_r (m ³)			96						
REF	Elemento Estructural Básico			m'_r (kg/m ²)	$R_{r,A}$	REF	Revestimiento		$\Delta R_{r,A}$		
Elemento f1 (Pared)	F6.4.b		RE + LP 115 + SP + AT + YL 15 (valores medios)			179,0	55,0	TR.1.b	YL 15 + MW 48 + SP		15
Elemento f2 (Pared)	P25.a		Enl 15 + LP 115 + AT + LH.b 50 + Enl 15 (valores mínimos)			187,0	58,0	TR.1.b	YL 15 + MW 48 + SP		15
Elemento f3 (Pared)	F6.4.b		RE + LP 115 + SP + AT + YL 15 (valores medios)			179,0	55,0	TR.1.b	YL 15 + MW 48 + SP		15
Elemento f4 (Techo)	Fo.R.7		R_BH 400 mm			483,0	59,0	T.1.b	YL 15 + AT MW 50 + C [100-300]		8

Uniones de los Elementos Constructivos

REF	Elemento Estructural Básico			K_{Ff}	K_{Ffd}	K_{Df}			
Arista 1 (Unión Elemento-Pared)	T 0.5	Unión en T de elemento de entramado autoportante y elemento homogéneo			10,1	14,3	14,3		Vista en sección lateral
Arista 2 (Unión Elemento-Pared)	T 0.5	Unión en T de elemento de entramado autoportante y elemento homogéneo			9,8	14,1	14,1		Vista en sección lateral
Arista 3 (Unión Elemento-Pared)	C 0.5	Unión en + de elementos de entramado autoportante y elemento homogéneo (orientación 2)			18,6	14,3	14,3		Vista en sección frontal
Arista 4 (Unión Elemento-Pared-Techo)	T 0.5	Unión en T de elemento de entramado autoportante y elemento homogéneo			20,3	20,3	-5,5		Vista en sección frontal



Documento Básico HR Protección frente al ruido

Cálculo de Aislamiento Acústico a ruido aéreo entre recintos interiores. Recintos adyacentes con 1 arista comun. Caso A. (hueco de ascensor). T39

Datos de Entrada

Elemento Separador

Ancho l_1 (m)	2	Alto l_2 (m)	3	Superficie S_e (m^2)	6						
REF	Elemento Estructural Básico			m'_i (kg/m^2)	$R_{i,A}$	REF	Revestimiento Recinto Emisor	$\Delta R_{D,A}$	REF	Revestimiento Recinto Receptor	$\Delta R_{d,A}$
P19	Enl 15 + H 160 + Enl 15			430,0	58,0	R.0.0	Sin Revestimiento	0	TR.1.a	YL 15 + MW 48 + SP	16
Ventanas, puertas y lucernarios		S_{vpl} (m^2)	$R_{vpl,A}$	Transmisión Aérea Directa $D_{n,e,A}$		$D_{n,el,A}$	(aireadores)		$D_{n,t,A}$	Requisito CTE	
		0	0	Transmisión Aérea Indirecta $D_{n,i,A}$		0	(techos suspendidos, conductos y pasillos)		56	55	CUMPLE

Recinto Emisor

Tipo de Recinto		Tipo de actividad o instalación									
REF	Elemento Estructural Básico			m'_f (kg/m^2)	$R_{f,A}$	REF	Revestimiento			$\Delta R_{f,A}$	
Elemento F1 (Pared)	P19	Enl 15 + H 160 + Enl 15			430,0	58,0	R.0.0	Sin Revestimiento			0
Elemento F2 (Pared)	P19	Enl 15 + H 160 + Enl 15			430,0	58,0	R.0.0	Sin Revestimiento			0
Elemento F3 (Pared)	P03.b	Enl 15 + LHD 115 + Enl 15 (valores medios)			156,0	42,0	R.0.0	Sin Revestimiento			0
Elemento F4 (Pared)	P03.b	Enl 15 + LHD 115 + Enl 15 (valores medios)			156,0	42,0	R.0.0	Sin Revestimiento			0

Recinto Receptor

Tipo de Recinto		Volumen V_r (m^3)									
Protegido		25,2									
REF	Elemento Estructural Básico			m'_r (kg/m^2)	$R_{r,A}$	REF	Revestimiento			$\Delta R_{f,A}$	
Elemento f1 (Suelo)	Fo.R.7	R_BH 400 mm			483,0	59,0	S.1.a	AC + M 50 + AR MW 12			6
Elemento f2 (Techo)	Fo.R.7	R_BH 400 mm			483,0	59,0	R.0.0	Sin Revestimiento			0
Elemento f3 (Pared)	P03.b	Enl 15 + LHD 115 + Enl 15 (valores medios)			156,0	42,0	R.0.0	Sin Revestimiento			0
Elemento f4 (Pared)	P19	Enl 15 + H 160 + Enl 15			430,0	58,0	TR.1.a	YL 15 + MW 48 + SP			16

Uniones de los Elementos Constructivos

REF	Elemento Estructural Básico			K_{Ff}	K_{Fd}	K_{Df}		Vista en sección	
Arista 1 (Unión Elemento-Suelo)	T 0.2	Unión flexible en T de elementos homogéneos (1 junta)			11,7	0,0	11,7		Vista en sección
Arista 2 (Unión Elemento-Techo)	T 0.2	Unión flexible en T de elementos homogéneos (1 junta)			11,7	0,0	11,7		Vista en sección
Arista 3 (Unión Elemento-Pared)	T 0.5	Unión en T de elemento de entramado autoportante y elemento homogéneo			10,3	14,4	14,4		Vista en planta
Arista 4 (Unión Elemento-Pared)	T 0.5	Unión en T de elemento de entramado autoportante y elemento homogéneo			14,4	14,4	-2,1		Vista en planta



Cálculo de Aislamiento Acústico a ruido de impactos. Recintos con una arista común. Caso D. T37 (Dormitorio-Z Instalaciones)

Datos de Entrada

Elemento Separador

Superficie S_s (m²) Longitud de la Arista común l_1 (m)

REF	Elemento Estructural Básico	m'_i (kg/m ²)	$R_{s,A}$	$L_{n,w}$	REF	Revestimiento Rec. Emisor	$\Delta R_{D,A}$	ΔL_w
Fo.R.7	R_BH 400 mm	483,0	59,0	74,0	S.1.d	AC + M 50 + AR MW 20	5	30

$L'_{nT,w}$	Requisito CTE
40	60 CUMPLE

Recinto Emisor

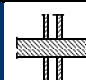
Tipo de Recinto
Recinto de actividad o instalaciones

Recinto Receptor

Volumen V_r (m³)

	REF	Elemento Estructural Básico	m'_i (kg/m ²)	$R_{f,A}$	REF	Revestimiento	$\Delta R_{f,A}$	l_r (m)
Elemento f1 (Pared)	P04.b	Enl 15 + LP 115 + Enl 15 (valores medios)	161,0	44,0	R.0.0	Sin Revestimiento	0	7,2
Elemento f2 (Techo)	Fo.R.7	R_BH 400 mm	483,0	59,0	T.1.c	YL 15 + AT MW 50 + C [100-300]	5	7,2

Uniones de los Elementos Constructivos

	REF	Elemento Estructural Básico	K_{D1}	K_{D2}	
Arista 1 (Unión Suelo-Pared)	C 0.4	Unión en + de elementos de entramado autoportante y elemento homogéneo (orientación 1)	14,8	-2,4	 <p>Vista en sección</p>





Cálculo de Aislamiento Acústico a ruido de impactos. Recintos superpuestos con dos aristas comunes. Caso A. (Dormitorios)

Datos de Entrada

Elemento Separador

Ancho l_1 (m)	4,04	Largo l_2 (m)	6,1	Superficie S_e (m ²)	24,644							
REF	Elemento Estructural Básico	m'_i (kg/m ²)	$R_{s,A}$	$L_{n,w}$	REF	Revestimiento Rec. Emisor	$\Delta R_{D,A}$	ΔL_w	REF	Revestimiento Rec. Receptor	$\Delta R_{d,A}$	ΔL_w
Fo.R.7	R_BH 400 mm	483,0	59,0	74,0	S.2.f	AC + YL 2x15 + AR MW 30	2	27	T.1.b	YL 15 + AT MW 50 + C [100-300]	8	10

$L'_{nT,w}$	Requisito CTE
29	65 CUMPLE

Recinto Emisor

Tipo de Recinto			
Otra unidad de uso			
REF	Elemento Estructural Básico	m'_i (kg/m ²)	
Elemento F3 (Pared)	P29	YL 2x12,5 + AT MW 48 + YL 2x12,5	52,0
Elemento F4 (Pared)	P29	YL 2x12,5 + AT MW 48 + YL 2x12,5	52,0

Recinto Receptor

Volumen V_r (m ³)	532,21							
REF	Elemento Estructural Básico	m'_i (kg/m ²)	$R_{f,A}$	REF	Revestimiento	$\Delta R_{f,A}$	l_r (m)	
Elemento f1 (Pared)	P29	YL 2x12,5 + AT MW 48 + YL 2x12,5	52,0	42,0	TR.1.b	YL 15 + MW 48 + SP	15	4,04
Elemento f2 (Pared)	P29	YL 2x12,5 + AT MW 48 + YL 2x12,5	52,0	42,0	TR.1.b	YL 15 + MW 48 + SP	15	4,04
Elemento f3 (Techo)	Fo.R.7	R_BH 400 mm	483,0	59,0	T.1.b	YL 15 + AT MW 50 + C [100-300]	8	6,1
Elemento f4 (Techo)	Fo.R.7	R_BH 400 mm	483,0	59,0	T.1.b	YL 15 + AT MW 50 + C [100-300]	8	6,1

Uniones de los Elementos Constructivos

REF	Elemento Estructural Básico	K_{df}
Arista 1 (Unión Pared-Suelo)	Unión en T de elemento de entramado autoportante y elemento homogéneo	19,7
Arista 2 (Unión Pared-Suelo)	Unión en T de elemento de entramado autoportante y elemento homogéneo	19,7
Arista 3 (Unión Pared-Suelo)	Unión rígida en T de elementos homogéneos	-2,6
Arista 4 (Unión Pared-Suelo-Techo)	Unión rígida en T de elementos homogéneos	-2,6





Cálculo de Aislamiento Acústico a ruido de impactos. Recintos adyacentes. Caso A. T13 Botiquin-ZC

Datos de Entrada

Elemento Común Horizontal

Superficie S_s (m²) Longitud de la Arista común l_c (m)

REF	Elemento Estructural Básico	m'_i (kg/m ²)	$R_{S,A}$	$L_{n,w}$	REF	Revestimiento Recinto Emisor	$\Delta R_{D,A}$	ΔL_w
Fo.R.9	R_BHA 250 mm	323,0	53,0	80,0	S.1.f	AC + M 50 + AR MW 30	5	33

$L'_{n,w}$	Requisito CTE
35	65 CUMPLE

Recinto Emisor

Tipo de Recinto
Zona común

Recinto Receptor

Volumen V_r (m³)

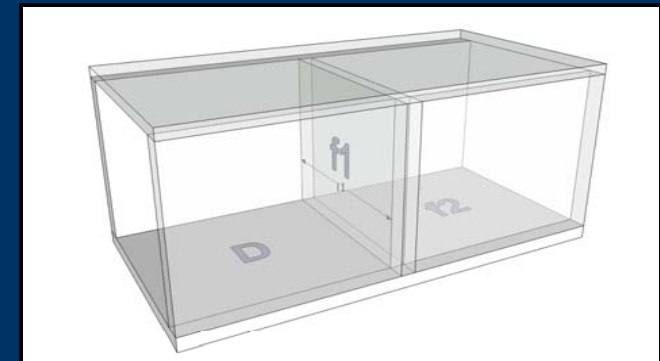
	REF	Elemento Estructural Básico	m'_i (kg/m ²)	$R_{f,A}$	REF	Revestimiento	$\Delta R_{f,A}$	l_f (m)
Elemento f1 (Pared)	P30	YL 15 + AT MW 70 + YL 15	26,0	47,0	TR.1.f	YL 2x12,5 + MW 48 + SP	15	6,3
Elemento f2 (Suelo)	Fo.R.9	R_BHA 250 mm	323,0	53,0	S.1.f	AC + M 50 + AR MW 30	5	6,3

Uniones de los Elementos Constructivos

	REF	Elemento Estructural Básico	K_{D1}	K_{D2}
Arista 1 (Unión Suelo-Pared)	T 0.5	Unión en T de elemento de entramado autoportante y elemento homogéneo	20,9	-5,6



Vista en sección



Documento Básico HR Protección frente al ruido

Cálculo del tiempo de reverberación y absorción acústica. Método general T19 (Orientativo: Sala Usos Múltiples)

Datos de Entrada y Cálculos

Volumen del Recinto

Volumen V_r (m³)

615

Tipo de recinto

Aulas y Salas de conferencias vacías

Resultado

Area equivalente A (m²) 146,80

Resultado Cálculo T (s) Requisito CTE T (s)

Tiempo de Reverberación T (s) 0,67

0,67

≤

0,7

CUMPLE

Paramentos

	REF	Paramentos	$\alpha_{m,i}$	S_i (m ²)	$\alpha_{m,i} \cdot S_i$
1	AA.12	Madera y paneles de madera	0,08	130,4	10,4
2	AA.8	Enlucido de yeso	0,01	86,1	0,9
3	AA.23	Caucho	0,03	206,08	6,2
4	T4.c	PMW	0,55	206,08	113,3
5	AA.26	Vidrio	0,04	30,4	1,2
6	A.0.0	-	-	0	
7	A.0.0	-	-	0	
8	A.0.0	-	-	0	
9	A.0.0	-	-	0	
10	A.0.0	-	-	0	

Muebles fijos absorbentes

	Muebles	$A_{O,m,j}$
1		
2		
3		
4		
5		
6		
7		
8		
9		
10		

Documento Básico HR Protección frente al ruido

Cálculo del tiempo de reverberación y absorción acústica. Método general T4 (Aulas Grandes)

Datos de Entrada y Cálculos

Volumen del Recinto

Volumen V_r (m³) **165,48**

Tipo de recinto **Aulas y Salas de conferencias vacías**

Resultado

Area equivalente A (m²) **39,91**

Tiempo de Reverberación T (s) **0,66**

Resultado Cálculo T (s)	Requisito CTE T (s)
----------------------------	------------------------

0,66 ≤ 0,7 **CUMPLE**

Paramentos

	REF	Paramentos	$\alpha_{m,i}$	S_i (m ²)	$\alpha_{m,i} \cdot S_i$
1	AA.25	Baldosas, plaquetas.	0,02	50,45	1,0
2	AA.8	Enlucido de yeso	0,01	34,35	0,3
3	AA.23	Caucho	0,03	59,1	1,8
4	T4.c	PMW	0,55	59,1	32,5
5	AA.26	Vidrio	0,04	7,6	0,3
6	A.0.0	-	-	0	
7	A.0.0	-	-	0	
8	A.0.0	-	-	0	
9	A.0.0	-	-	0	
10	A.0.0	-	-	0	

Muebles fijos absorbentes

	Muebles	$A_{O,m,j}$
1		
2		
3		
4		
5		
6		
7		
8		
9		
10		

Documento Básico HR Protección frente al ruido

Cálculo del tiempo de reverberación y absorción acústica. Método general T19 (Comedor)

Datos de Entrada y Cálculos

Volumen del Recinto

Volumen V_r (m³)

456

Tipo de recinto

Restaurantes y Comedores vacíos

Resultado

Area equivalente A (m²) 101,09

Resultado Cálculo	Requisito CTE
T (s)	T (s)

Tiempo de Reverberación T (s) 0,72

0,72

≤

0,9

CUMPLE

Paramentos

	REF	Paramentos	$\alpha_{m,i}$	S_i (m ²)	$\alpha_{m,i} \cdot S_i$
1	AA.25	Baldosas, plaquetas.	0,02	40,8	0,8
2	AA.8	Enlucido de yeso	0,01	40,7	0,4
3	AA.23	Caucho	0,03	152	4,6
4	T4.c	PMW	0,55	152	83,6
5	AA.26	Vidrio	0,04	19	0,8
6	A.0.0	-	-	0	
7	A.0.0	-	-	0	
8	A.0.0	-	-	0	
9	A.0.0	-	-	0	
10	A.0.0	-	-	0	

Muebles fijos absorbentes

	Muebles	$A_{O,m,j}$
1		
2		
3		
4		
5		
6		
7		
8		
9		
10		

Documento Básico HR Protección frente al ruido

Cálculo del tiempo de reverberación y absorción acústica. Método general ZC Aulas

Datos de Entrada y Cálculos

Volumen del Recinto

Volumen V_r (m³)

778,4

Tipo de recinto

Zonas Comunes de edificios residenciales o docentes colindantes con recintos habitables con los que comparten puertas

Resultado

Area equivalente A (m²) 189,34

Resultado Cálculo A/V (m-1) Requisito CTE A/V (m-1)

Tiempo de Reverberación T (s) 0,66

0,24

≥ 0,2

CUMPLE

Paramentos

	REF	Paramentos	$\alpha_{m,i}$	S_i (m ²)	$\alpha_{m,i} \cdot S_i$
1	AA.25	Baldosas, plaquetas.	0,02	322,74	6,5
2	AA.8	Enlucido de yeso	0,01	244,7	2,4
3	AA.23	Caucho	0,03	278	8,3
4	T4.c	PMW	0,55	278	152,9
5	AA.26	Vidrio	0,04	12,96	0,5
6	A.0.0	-	-	0	
7	A.0.0	-	-	0	
8	A.0.0	-	-	0	
9	A.0.0	-	-	0	
10	A.0.0	-	-	0	

Muebles fijos absorbentes

	Muebles	$A_{O,m,j}$
1		
2		
3		
4		
5		
6		
7		
8		
9		
10		

Documento Básico HR Protección frente al ruido

Cálculo del tiempo de reverberación y absorción acústica. Método general ZC Vestíbulo Principal

Datos de Entrada y Cálculos

Volumen del Recinto

Volumen V_r (m³)

567

Tipo de recinto

Zonas Comunes de edificios residenciales o docentes colindantes con recintos habitables con los que comparten puertas

Resultado

Area equivalente A (m²) 127,63

Resultado Cálculo A/V (m-1) Requisito CTE A/V (m-1)

Tiempo de Reverberación T (s) 0,71

0,23

≥ 0,2

CUMPLE

Paramentos

	REF	Paramentos	$\alpha_{m,i}$	S_i (m ²)	$\alpha_{m,i} \cdot S_i$
1	AA.25	Baldosas, plaquetas.	0,02	71,445	1,4
2	AA.8	Enlucido de yeso	0,01	36,43	0,4
3	AA.23	Caucho	0,03	189	5,7
4	T4.c	PMW	0,55	189	104,0
5	AA.26	Vidrio	0,04	65,34	2,6
6	A.0.0	-	-	0	
7	A.0.0	-	-	0	
8	A.0.0	-	-	0	
9	A.0.0	-	-	0	
10	A.0.0	-	-	0	

Muebles fijos absorbentes

	Muebles	$A_{O,m,j}$
1		
2		
3		
4		
5		
6		
7		
8		
9		
10		