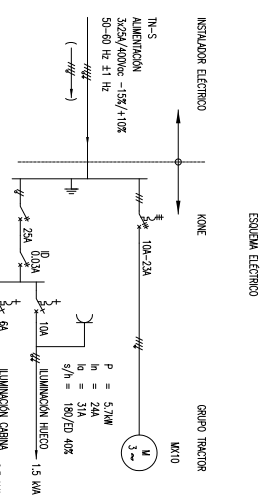


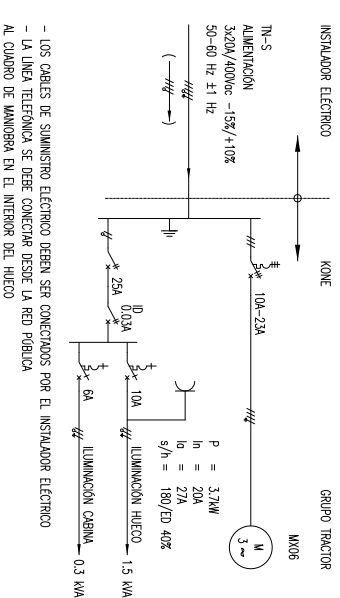
REQUISITOS ELÉCTRICOS	
Suministro principal	: 400 V
Frecuencia	: 50 Hz 41 Hz
Tensión de señalización	: 18-30 VDC
Magnitud mínima de la acometida	: 3x230A
Magnitud mínima de la acometida para iluminado independiente	: 23A
Magnitud nominal de línea	: 23A
Magnitud mínima de línea (MNS) de aceleración	: 3x10A
Magnitud mínima de línea (MNS) de deceleración	: 10A + 6A
Generador de energía de reserva	: 12VA
Potencia del motor en carga nominal	: 5,7kW
PMU del motor o Velocidad Nominal	: 89rpm
Max. Arranques/hora	: 180/ED 40%



- LOS CABLES DE SUMINISTRO ELECTRICO DEBEN SER CONECTADOS POR EL INSTALADOR ELECTRICO
 - LA LÍNEA TELEFÓNICA SE DEBE CONECTAR DESDE LA RED PÚBLICA
 - AL CUANDO DE MANIPULAR EN EL INTERIOR DEL HIECO

detalle constructivo ascensor 8 plazas

REQUISITOS ELÉCTRICOS	
Suministro principal	: 400 V
Frecuencia	: 50 Hz 41 Hz
Tensión de señalización	: 18-30 VDC
Magnitud mínima de la acometida	: 3x230A
Magnitud mínima de la acometida para iluminado independiente	: 23A
Magnitud nominal de línea	: 23A
Magnitud mínima de línea (MNS) de aceleración	: 3x10A
Magnitud mínima de línea (MNS) de deceleración	: 10A + 6A
Generador de energía de reserva	: 0,6kW
Potencia del motor en carga nominal	: 3,7kW
PMU del motor o Velocidad Nominal	: 96rpm
Max. Arranques/hora	: 180/ED 40%



- LOS CABLES DE SUMINISTRO ELECTRICO DEBEN SER CONECTADOS POR EL INSTALADOR ELECTRICO
 - LA LÍNEA TELEFÓNICA SE DEBE CONECTAR DESDE LA RED PÚBLICA
 - AL CUANDO DE MANIPULAR EN EL INTERIOR DEL HIECO