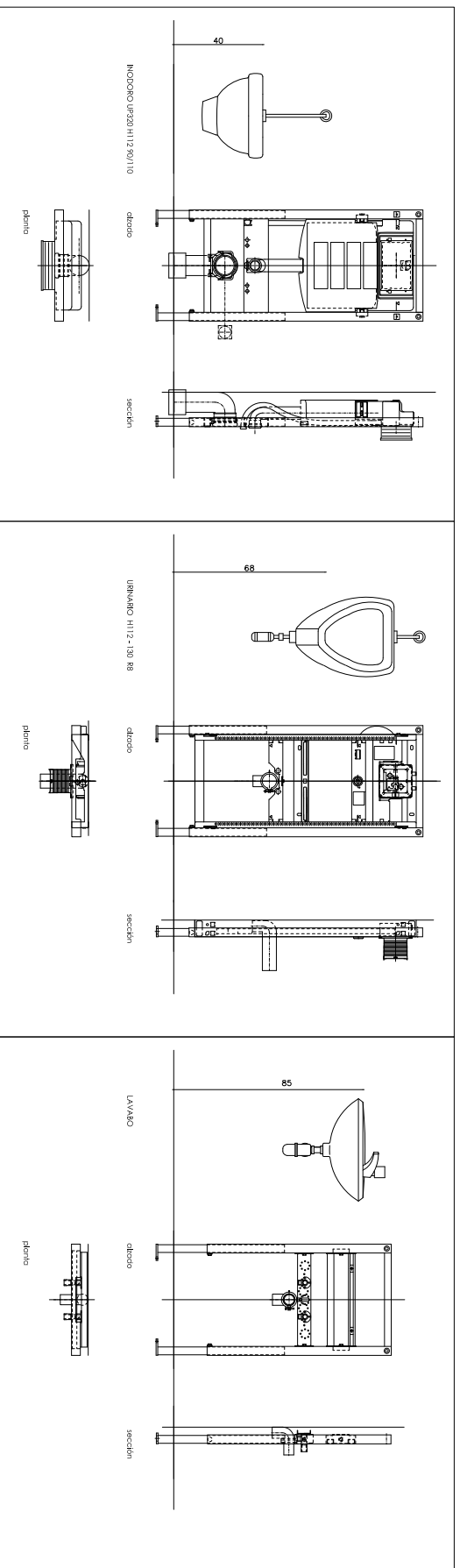
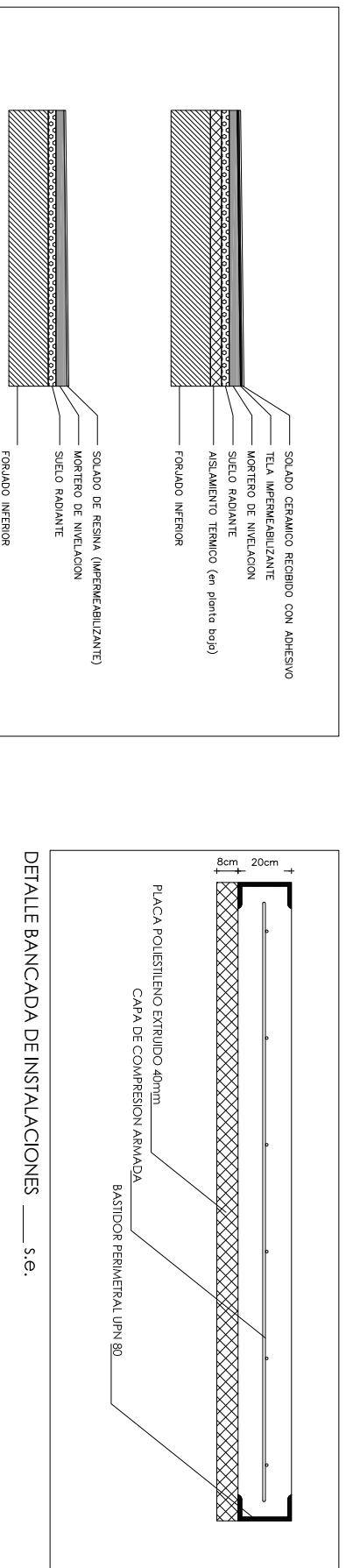


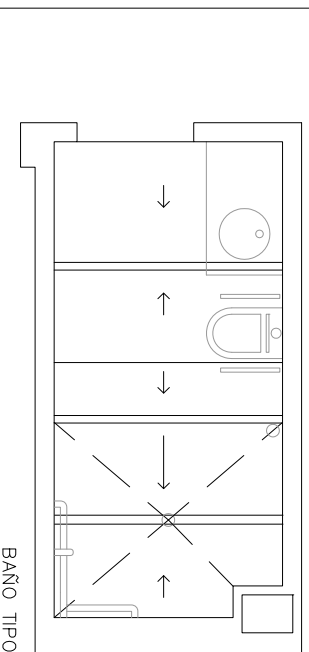
ALTURA DE USO EN SANITARIOS e: 1/15



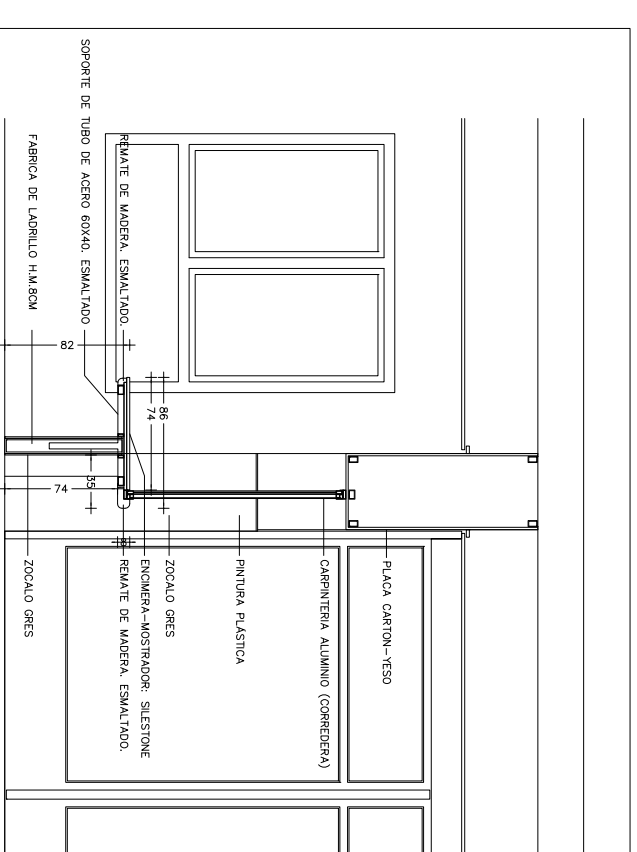
DETALLE ANCLAJE DE SANITARIOS e: 1/15



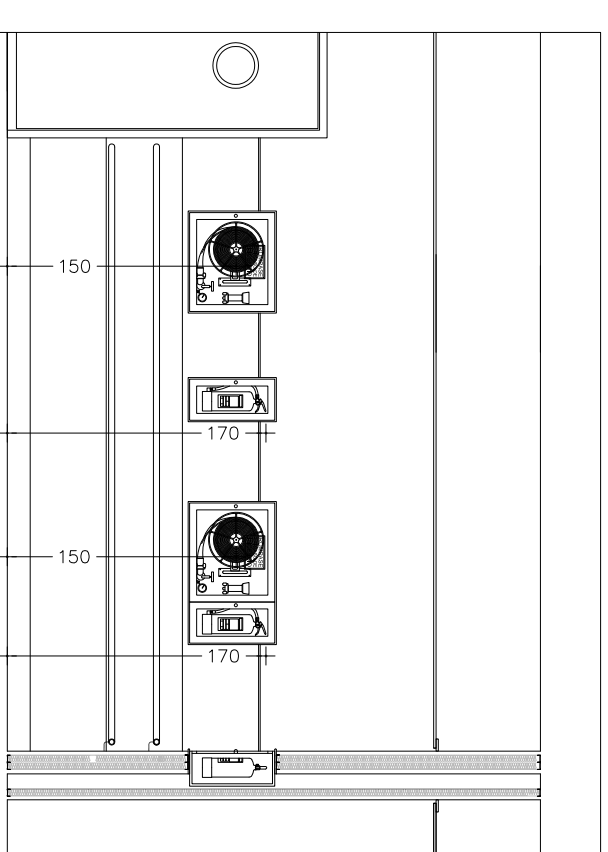
DETALLE BANCA DE INSTALACIONES e: 1/15



FORMACION DE PENDIENTES EN ASEOS / IMPERMEABILIZACION EN DUCHAS e: 1/15



SECCIÓN TRANSVERSAL POR MOSTRADOR CONSERJERIA e: 1/25



SITUACION DE ELEMENTOS DE PROTECCIÓN Y EXTINCIÓN e: 1/25