



CRONOGRAMA

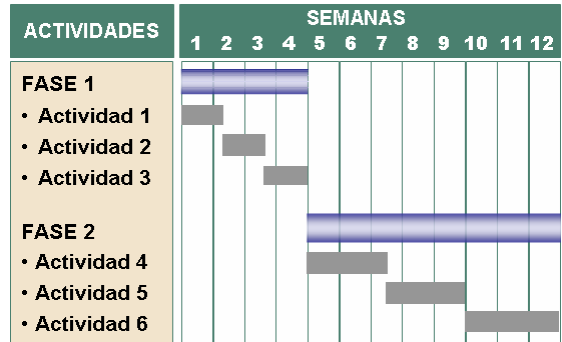
Contiene una lista de eventos (actividades, acontecimientos...) ordenados siguiendo una secuencia temporal. En esencia, muestra y relaciona 2 conceptos:

- Los **eventos** (descripción breve)
- Las **fechas** en las que están programados (caso de la planificación de un proyecto) o en las que han ocurrido (caso de una relación de acontecimientos históricos).

Puede adoptar diversas formas de presentación, como:

- Una tabla de 2 filas (o de 2 columnas), cada una de ellas dedicada a uno de los conceptos mencionados.
- Una matriz de 2 dimensiones que relaciona cada evento con su fecha o plazo a través de equis, barras o elementos similares.

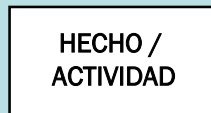
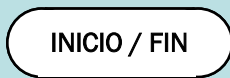
FECHA 6	Descripción del hecho 6
FECHA 5	Descripción del hecho 5
FECHA 4	Descripción del hecho 4
FECHA 3	Descripción del hecho 3
FECHA 2	Descripción del hecho 2
FECHA 1	Descripción del hecho 1



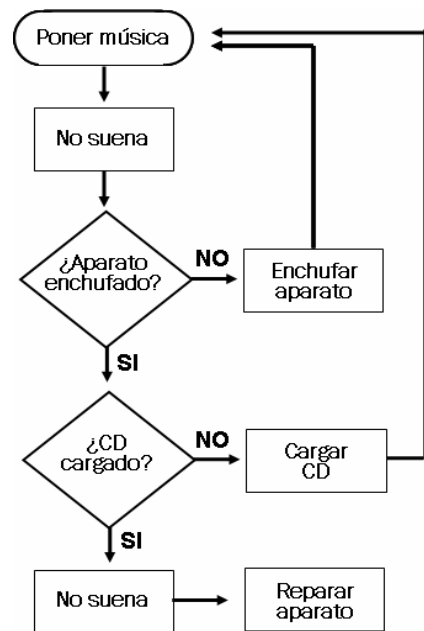
FLUJOGRAMA

Diagrama útil para representar un proceso. Las acciones y las decisiones aparecen representadas con cajas de texto de distintas formas, unidas por flechas que muestran el orden en que se realizan los diferentes pasos.

EJEMPLOS DE SÍMBOLOS PARA FLUJOGRAMAS



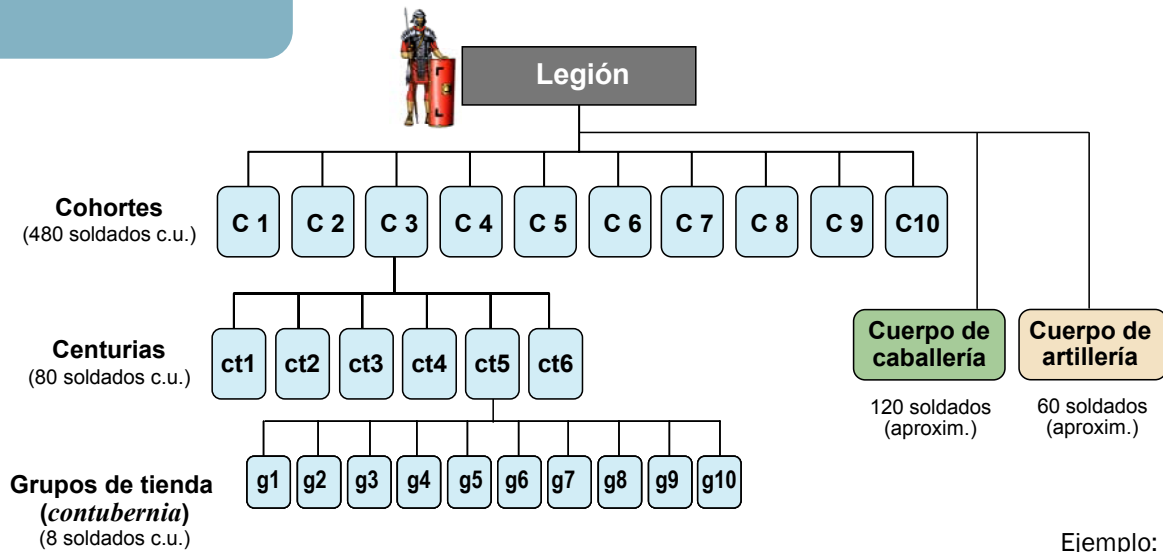
Ejemplo:





ORGANIGRAMA

Representación gráfica de una estructura organizativa (de un equipo, una empresa, un grupo social...). En ella se especifican las relaciones y jerarquías entre las diferentes partes.



Ejemplo: Organización típica de una Legión romana de la época final de la República

PICTOGRAMA

Fórmula de escritura basada en símbolos o dibujos que representan conceptos.

Una composición de este tipo puede contener sólo símbolos o mezclar signos y textos.

