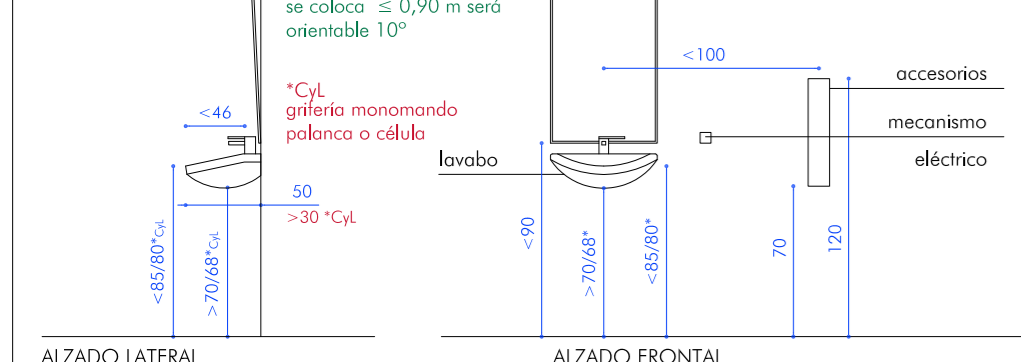
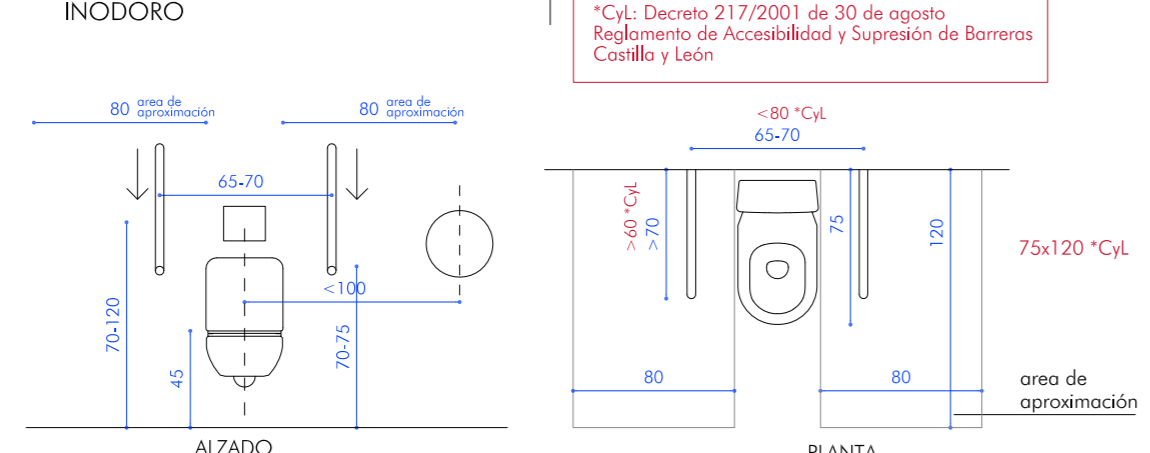


ASEOS

LAVABO sin pedestal

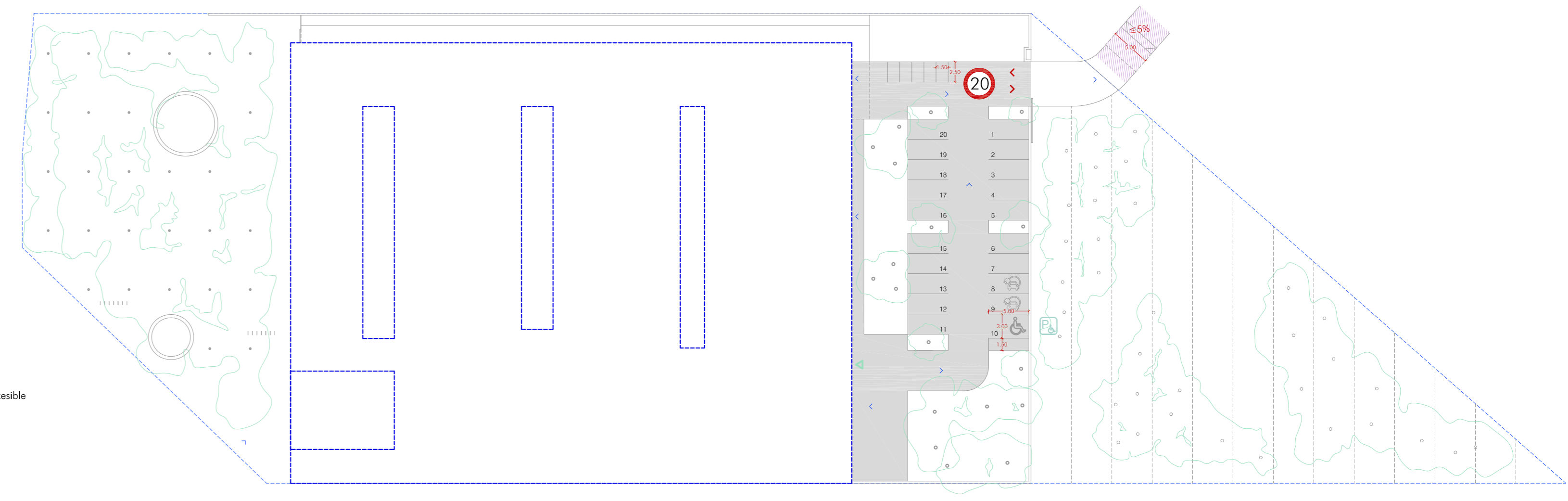
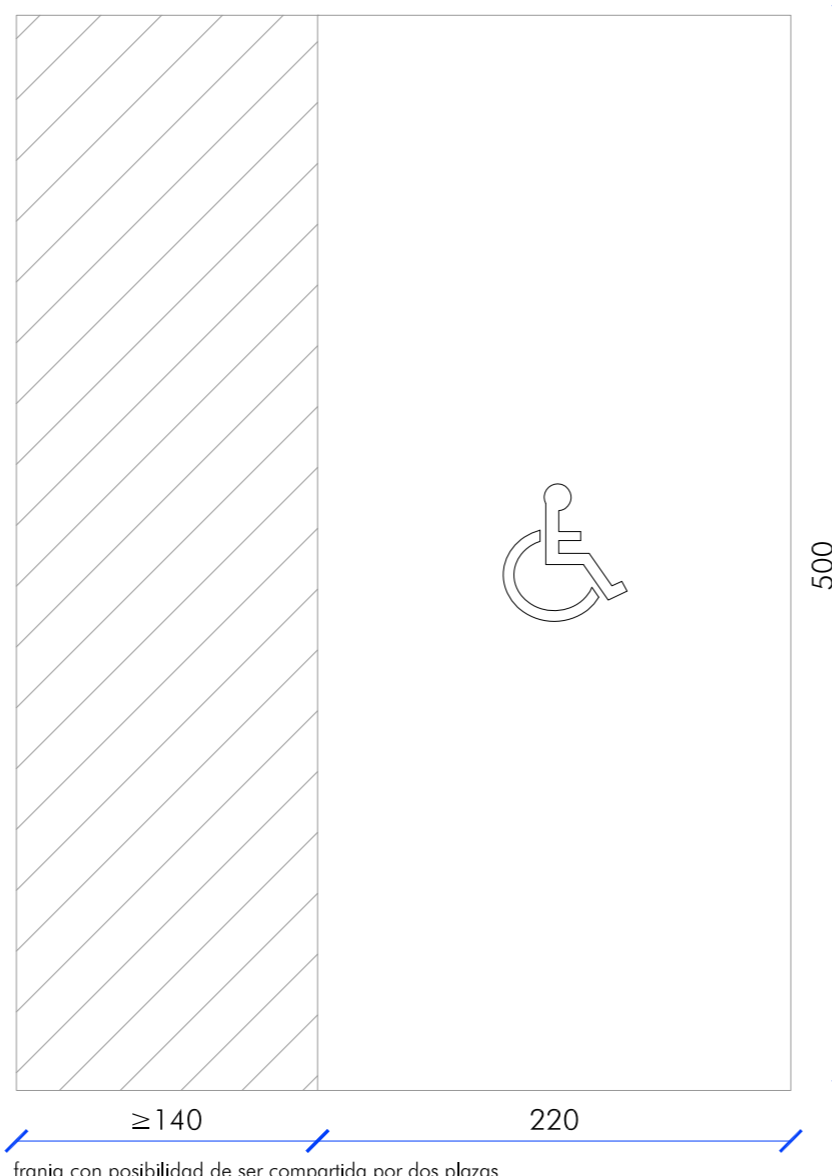


INODORO

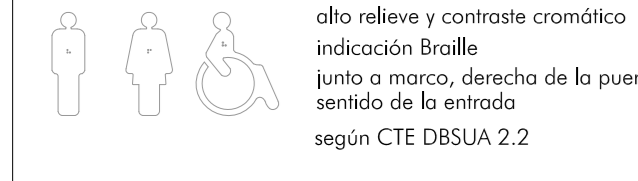


*CtL Decreto 217/2001 de 30 de agosto
Reglamento de Accesibilidad y Supresión de Barreras
Castilla y León

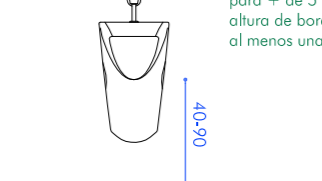
PLAZA DE APARCAMIENTO ACCESIBLE



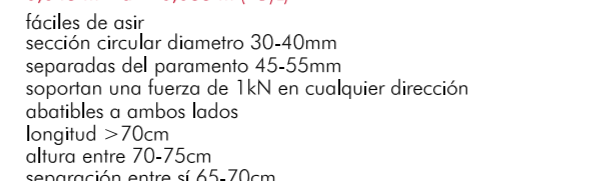
SERVICIOS HIGIENICOS USO GENERAL



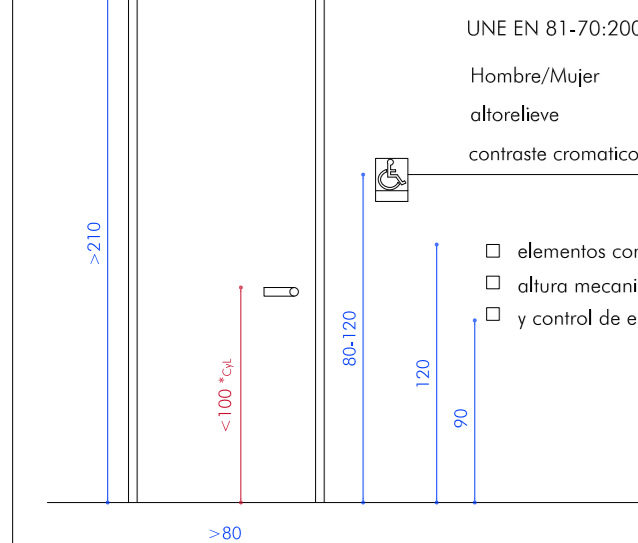
URINARIO



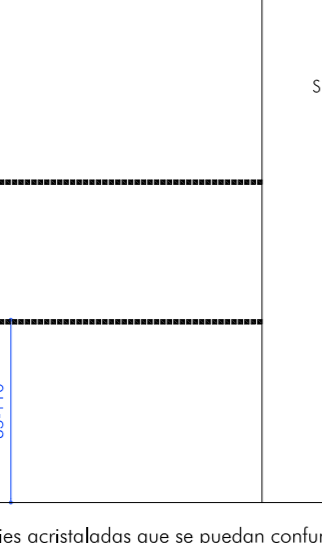
BARRAS DE APOYO HORIZONTALES



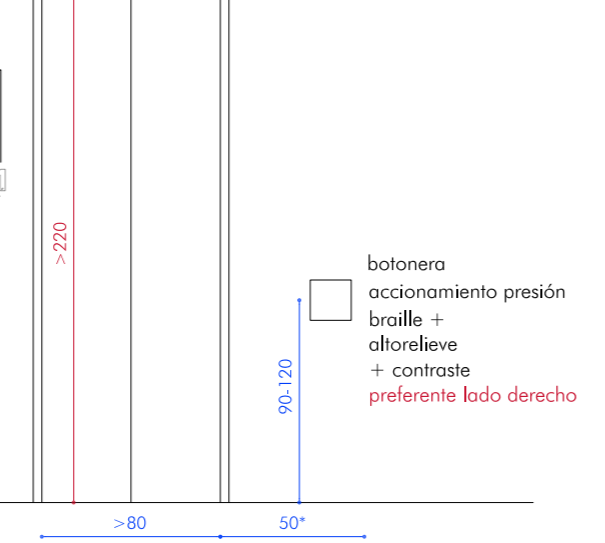
PUERTAS



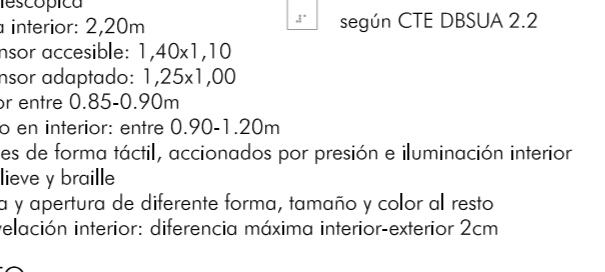
PUERTAS Y MAMPARAS ACRISTALADAS



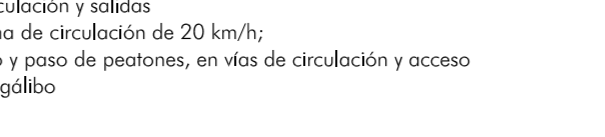
ASCENSORES



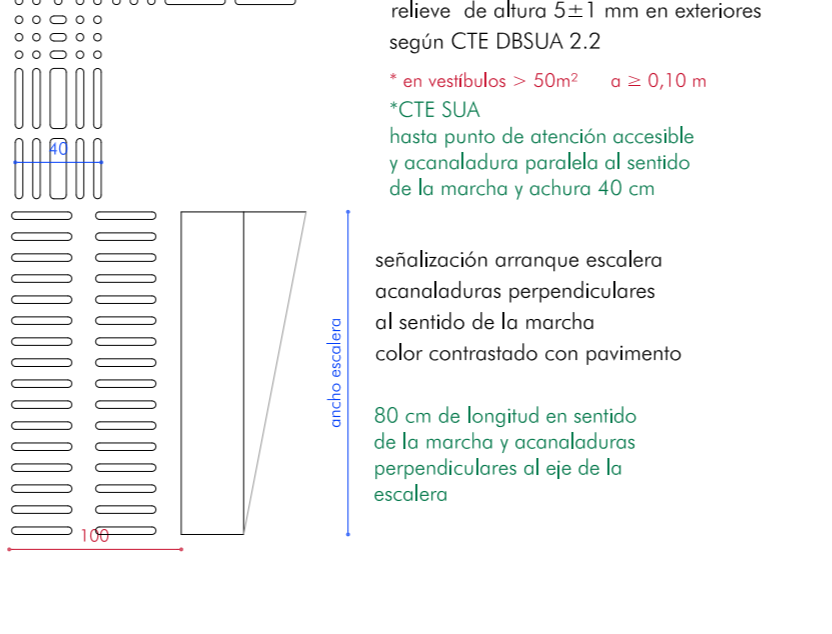
ASCENSORES ACCESIBLES



APARCAMIENTO



BANDAS SEÑALIZADORAS VISUALES Y TÁCTILES



LEYENDA APARCAMIENTO (CTE-DB SUA 7)

- aparcamiento, zona espera vehículos
- aparcamiento, señalización de salidas y sentido de circulación (CTE-DB SUA 7)
- aparcamiento, señalización de velocidad máx. 20km/h



- LEYENDA
- Ascensor accesible
 - Plaza Aparcamiento Accesible
 - Círculo libre D1.2m
 - Círculo libre D1.5m
 - escalera de uso general
 - Banda Táctil
 - Punto de atención accesible
 - Directorio accesible
 - itinerario accesible
 - señalización en pavimento itinerario accesible
 - señalización en pavimento itinerario accesible exterior
 - reserva espacio silla de ruedas
 - señalización superficies acristaladas
 - aseo accesible