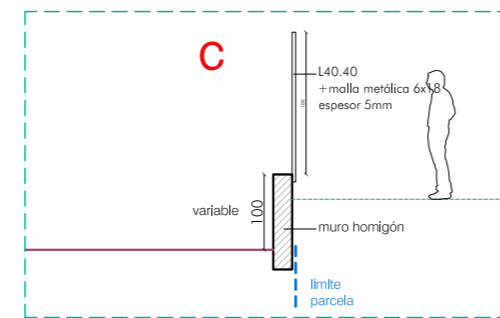
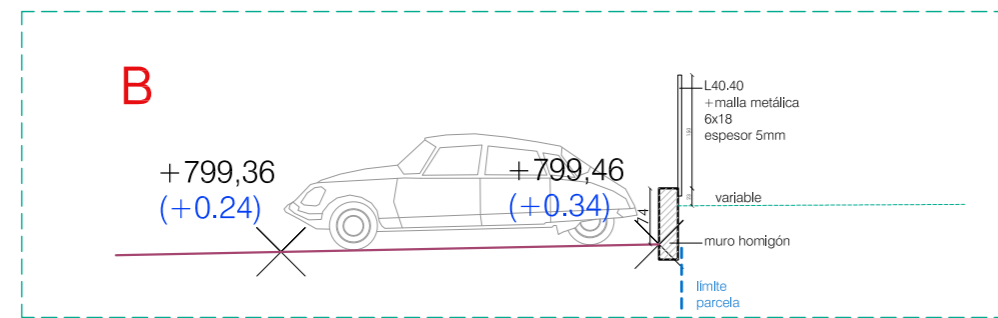
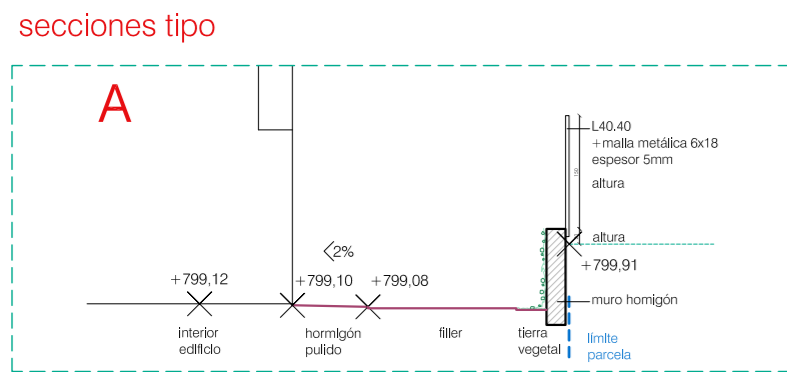
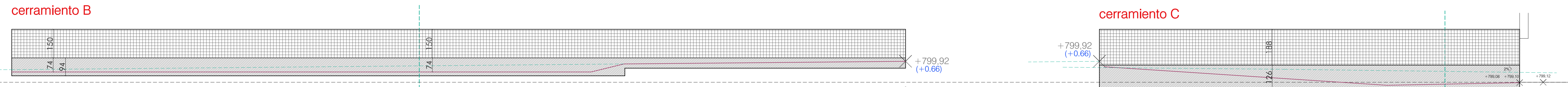
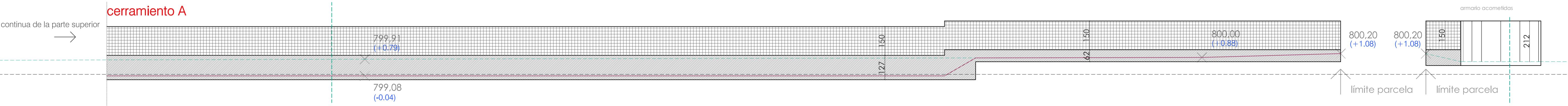
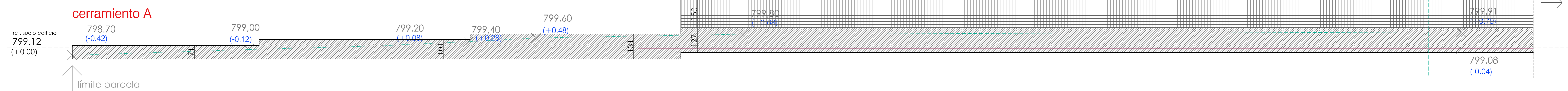


vista desde el interior de la parcela



malla metálica
 hormigón

