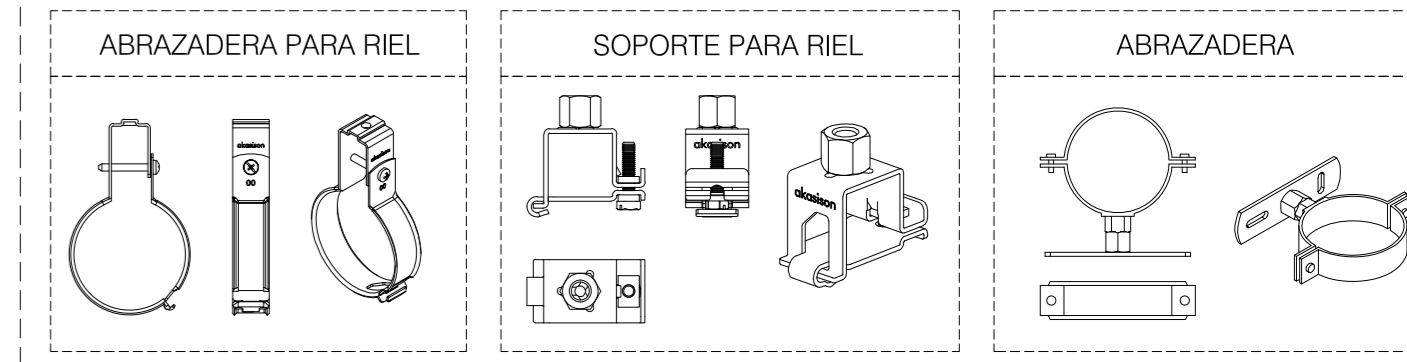


Tubería de conexión desagua de cubierta < 0,8 m de fijación	Tubería de conexión desagua > 0,8 m - 3,0 m Fijación en el de anclaje	Tubería de conexión desagua > 3,0 m Fijación con rail de anclaje
Punto fijo al principio y final de la bajante / Tubería guía horizontal	Punto fijo horizontal en la derivación	Punto fijo vertical
Abrazadera guía horizontal	Abrazadera guía vertical	Suspensión de rieles
Conexión de rieles al edificio		
Anchura mínima de la tubería (mm)	Riel de apoyo tuberías (mm)	Distancia mdc. abrazadora de tuberías (mm)
40	30 x 30	0,85
50	30 x 30	0,85
56	30 x 30	0,85
63	30 x 30	0,85
75	30 x 30	0,85
90	30 x 30	0,85
110	30 x 30	1,00
125	30 x 30	1,25
160	30 x 30	1,65
200	30 x 30	1,65
250	41 x 41	1,65
315	41 x 41	1,65
Distancia mdc. suspensión de tuberías L _v (m)	Distancia mdc. suspensión de tuberías L _h (m)	Distancia mdc. abrazadora de tuberías L _v (m)
2,50	5,00	100
2,50	5,00	100
2,50	5,00	100
2,50	5,00	100
2,50	5,00	125
2,50	5,00	125
2,50	5,00	165
2,50	5,00	165
2,50	5,00	250
2,50	5,00	250

Distancia de puntos fijos en el sistema de tuberías
 Los puntos fijos tienen que tenerse en cuenta y aplicarse como sigue:
 - Cada 5 m en la bajante horizontal
 - Al principio y final de la bajante
 - En cada derivación de 45°
 - En cada cambio direccional y derivación
 - Al principio y final de la tubería colectora del desagua > 3,0 m
 La distancia de la suspensión del riel tiene que ajustarse a las posibles cargas puntuales de la cubierta. Podrían ser necesarias distancias más reducidas.

Conexión del cuerpo constructivo
 El sistema de fijación debe fijarse a la construcción de la manera siguiente:
 - Al principio y final de la bajante horizontal
 - Respetivamente cada 12 m. máx. a lo largo de la bajante
 - En cada cambio direccional horizontal
 - En aberturas murales en cada lado del muro
 - En cambios direccionales verticales



SUMIDERO SIFÓNICO XL-75

REF.	C	ØD	E	F	G
Abrazadera Metálica K747502 Laminada Estanqueada	250	320	75	55	360
K747504 Laminada PVC	455	250	320	75	55
					360
					60

SANEAMIENTO

- bajantes interiores *
- - - saneamiento fecales suspendidos
- - - saneamiento fecales enterrados
- sifón individual
- ⊠ sumidero sifónico plano con tapa de acero inox
- ⊠ boca de registro con tapa de acero inox
- ⊠ arqueta de paso y registro
- ⊠ pozo registro
- ⊠ arqueta a pie de bajante
- - - red saneamiento municipal

0,23 cota profundidad pozo saneamiento
 1% pendiente trazado
 160 referencia tramo (ver cálculos en memoria cumplimiento DB CTE-HS)
 Nota: colector enterrado en zanja sobre base de hormigón e=10cm y capa de arena de río para asentar tubería. Zanja rellena de tierra

PLUVIALES

- ⊠ sumidero en cubierta
- ⊠ gárgola de seguridad
- - - red de pluviales suspendida
- - - red de pluviales enterrada
- ⊠ arqueta
- ⊠ ventilación bajantes en cubierta
- ⊠ arqueta de drenaje lineal de hormigón polímero
- ⊠ gárgola de seguridad
- ⊠ canalera con rejilla oculta

