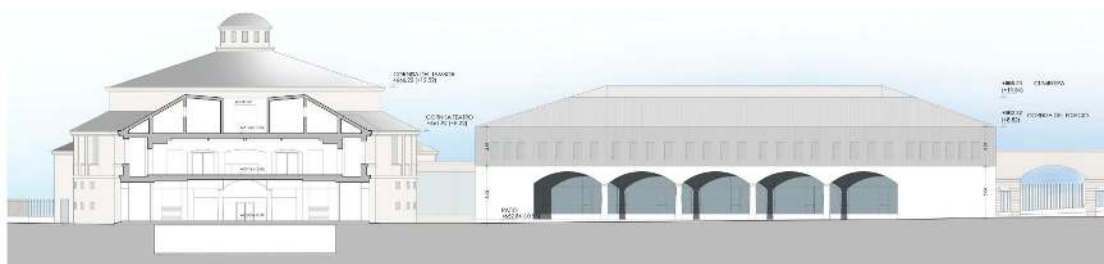

PROYECTO DE EJECUCIÓN

NUEVO CONSERVATORIO PROFESIONAL DE MÚSICA EN LA ANTIGUA UNIVERSIDAD LABORAL, ZAMORA. EXPEDIENTE Nº: A2020/000031

NUEVO CONSERVATORIO PROFESIONAL DE MÚSICA EN LA ANTIGUA UNIVERSIDAD LABORAL, ZAMORA EXPEDIENTE Nº: A2020/000031



PROYECTO DE EJECUCIÓN

INSTALACIÓN DE SANEAMIENTO Y FONTANERÍA

Junio 2021

JAVIER FUSTER ARQUITECTOS S.L.P. C/ LAGASCA, 91 1º 28006 MADRID TLFNO: 915 771 377

info@fusterarquitectura.es

INDICE

1. INSTALACIÓN DE SANEAMIENTO	4
1.1 OBJETO	4
1.2 NORMATIVA DE APLICACIÓN	4
1.3 MARCAS Y MODELOS	4
1.4 DISEÑO	4
1.4.1 AGUAS RESIDUALES	6
1.4.2 DIMENSIONADO DE APARATOS SANITARIOS	7
1.4.3 DIMENSIONADO DE RAMALES.....	7
1.4.4 DIMENSIONADO DE BAJANTES.....	7
1.4.5 DIMENSIONADO DE COLECTORES	8
1.4.6 DIMENSIONADO DE BAJANTES.....	8
1.5 JUSTIFICACIÓN DE NORMATIVA HS5	9
2. INSTALACIÓN DE FONTANERIA	14
2.1 OBJETO	14
2.2 NORMATIVA DE APLICACIÓN	14
2.3 DESCRIPCIÓN DE LA INSTALACIÓN DE FONTANERIA	14
2.4 NECESIDADES	15
2.4.1 PREVISIÓN DEL CAUDAL	15
2.5 LIMITACIONES DE DISEÑO	16
2.6 ELEMENTOS QUE COMPONEN LA INSTALACIÓN	17
2.6.1 ACOMETIDA	17
2.6.2 FILTRO GENERAL.....	17
2.6.3 CONTADOR GENERAL	17
2.6.4 SISTEMA DE SOBRE-ELEVACIÓN	18
2.7 RED DE DISTRIBUCIÓN	19
2.8 RED DE FLUXORES	20
2.9 CRITERIOS DE CÁLCULO DE FONTANERÍA	22
2.9.1 DIMENSIONAMIENTO DE LAS REDES DE DISTRIBUCIÓN	22
2.9.2 DIMENSIONADO DE LOS TRAMOS.....	22

PROYECTO DE EJECUCIÓN

NUEVO CONSERVATORIO PROFESIONAL DE MÚSICA EN LA ANTIGUA UNIVERSIDAD LABORAL, ZAMORA. EXPEDIENTE Nº: A2020/000031

2.9.3	COMPROBACIÓN DE LA PRESIÓN	23
2.9.4	DIMENSIONADO DE LAS REDES DE IDA DE ACS.....	24
2.9.5	DIMENSIONADO DE LAS REDES DE RETORNO DE ACS	24
2.9.6	CALCULO DEL AISLAMIENTO TÉRMICO	24
2.10	DIMENSIONADO DE LOS SISTEMAS DE SOBREELEVACIÓN	24
2.10.1	CALCULO DEL DEÓSITO AUXILIAR DE ALIMENTACIÓN	24
2.10.2	CALCULO DE LAS BOMBAS.....	25
2.10.3	CÁLCULO DEL DEPÓSITO DE PRESIÓN	25
2.11	JUSTIFICACIÓN DE NORMATIVA HS4	27
3.	CÁLCULOS JUSTIFICATIVOS.....	34
3.1	SANEAMIENTO	34
3.1.1	VACIADO DE DEPOSITOS.....	34
3.1.2	BAJANTES DE RESIDUALES.....	34
3.1.3	RED HORIZONTAL DE RESIDUALES.....	35
3.1.4	BAJANTES DE PLUVIALES	36
3.1.5	RED HORIZONTAL DE PLUVIALES.....	37
3.1.6	ARQUETAS Y POZOS.....	38
3.1.7	UNIÓN DE REDES	39
3.2	FONTANERIA	39
3.2.1	AGUA FRIA	39
3.2.2	AGUA CALIENTE	43
3.2.3	RETORNO AGUA CALIENTE	45
3.2.4	FLUXORES.....	46
3.2.5	GRUPO DE PRESIÓN	47

1. INSTALACIÓN DE SANEAMIENTO

1.1 OBJETO

El presente Capítulo de la memoria técnica tiene por objeto describir las características técnicas y reglamentarias de la instalación de Saneamiento para el nuevo conservatorio profesional de música en la antigua universidad laboral de Zamora.

1.2 NORMATIVA DE APLICACIÓN

Se pretende que el diseño, el dimensionado, los componentes y los equipos de la instalación sean seguros, racionales y eficientes y que cumplan con la normativa vigente, fundamentalmente con:

- Código Técnico de la Edificación Real Decreto 732/2019, de 20 de diciembre
 - Documento Básico de Salubridad HS5 “Evacuación de aguas”.
- Las tuberías de evacuación en PVC cumplirán con la norma UNE EN 1329-1:1999, UNE EN 1401-1:1998, UNE ENV 1401-2-2001, UNE ENV 1401-3-2002, UNE EN 1453-1:2000, UNE EN 1456-1:2002, UNE EN 1566-1:1999. UNE 53.114 1 y 2.
- Las tuberías de PVC para evacuación horizontal enterrada cumplirán con las normas UNE 53.332.

1.3 MARCAS Y MODELOS

Las marcas y modelos que se describen en la presente memoria son por requisitos de justificación de normativa técnica.

Los modelos pueden ser sustituidos por otros equipos equivalentes (de características, técnicas, de rendimiento, estéticas, eficiencia energética, tamaño...), que sean aprobados por la dirección facultativa.

1.4 DISEÑO

Para el diseño de la instalación descrita en la presente memoria técnica, se ha considerado un sistema separativo de recogida de aguas, dotando a la instalación de 2 redes independientes: red de aguas pluviales y red de aguas residuales, todas ellas mediante tuberías de PVC acorde a la normativa vigente.

PROYECTO DE EJECUCIÓN

NUEVO CONSERVATORIO PROFESIONAL DE MÚSICA EN LA ANTIGUA UNIVERSIDAD LABORAL, ZAMORA. EXPEDIENTE Nº: A2020/000031

La red de aguas residuales será la encargada de recoger todos los vertidos interiores del edificio tales como, aparatos sanitarios de núcleos de aseos y vestuarios, sumideros de cuartos técnicos, etc.

Se prevé una red de evacuación enterrada/colgada, con arquetas y pozos en los puntos de unión o cambios de dirección de la red, y con registros de manera que no exista ningún tramo superior a 15 metros sin registrar.

Los vertidos de los aparatos sanitarios, los cuales se concentran en los núcleos de aseos, además de los recogidos mediante sumideros en cuartos técnicos, lavabos y zonas aisladas como cuartos de limpieza, se realizan mediante la red de aguas residuales, en todos los casos mediante sifón individual registrable, no disponiendo la instalación de botes sifónicos.

El desaguado de inodoros se realizará mediante colector de PVC de DN110, careciendo de manguetón flexible. Todos ellos conectarán a la bajante de red de residuales más cercana, a excepción de los aparatos ubicados en sotano que se llevaran enterrados por una red enterrada independiente de la de baldeo hasta llegar a la arqueta situada después de la arqueta de grasas.

La red enterrada contará con registros mediante arquetas y pozos en todos los entronques y cambios de dirección, así como en los tramos rectos de forma que no existan tramos de más de 15 m sin registrar, cumpliendo con las distancias mínimas establecidas en el código técnico.

La red colgada dispondrá de registros mediante tapones roscadas en las uniones de colectores y de bajantes con albañales y en tramos rectos de forma que no existan tramos de más de 15 m sin registrar.

Se dispondrá de red de bajantes independientes para la red de aguas residuales, las cuales serán continuas en recorrido y diámetro hasta la arqueta pie de bajante o albañal correspondiente. Dispondrán de ventilación primaria, resuelta mediante prolongación de bajante hasta el falso techo inmediatamente superior a la acometida del colector, e instalación de válvula de aireación en el punto más elevado de la misma, oculta en falso techo, la cual permitirá el paso de aire en caso de encontrarse en carga la bajante, y se cerrará automáticamente mediante clapeta y muelle torsional de manera que, en caso de no encontrarse en carga la bajante, esta quede sellada evitando la salida de olores al exterior.

Para el diseño de la segunda las redes, (red de pluviales) Se dispondrá de forma homologa una red independiente de recogida de aguas pluviales, cuyo funcionamiento será exclusivamente por gravedad. Dicha red recogerá el agua de lluvia procedente de las cubiertas.

PROYECTO DE EJECUCIÓN

NUEVO CONSERVATORIO PROFESIONAL DE MÚSICA EN LA ANTIGUA UNIVERSIDAD LABORAL, ZAMORA. EXPEDIENTE Nº: A2020/000031

Las de cubiertas inclinadas, se realizarán mediante canalón de 200 al 4% de pendiente y sumideros sifónicos en las cubiertas horizontales.

El agua procedente de condensaciones de las baterías de frío de los equipos de climatización de cubierta serán vertidos a cubierta, y canalizados mediante tubería de PVC DN 32 en el caso de las unidades terminales interiores.

Se calcula además el número de unidades de descarga y la superficie desaguada equivalente de los depósitos de acumulación (PCI, Fontanería, etc.), dimensionándose sus desagües en función de dicho cálculo. Se conectan al colector o bajante de saneamiento más cercano de aguas residuales.

Las dos redes de saneamiento (pluviales y residuales) deberán ser unidas previamente a la acometida a red general, debido a la inexistencia de red general separativa. Antes de producirse dicha unión se ejecutaran un pozo previo donde se conecten ambas redes.

En el pozo previo se instalara un cierre hidráulico, y otro equipado con una válvula antirretorno de doble clapeta con cierre manual para evitar inundaciones en la instalación del edificio en caso de crecida elevada el caudal de la red general. Desde este pozo se acometerá a la red enterrada de saneamiento municipal por gravedad.

En la planta sótano -2 se instalar una arqueta separadora de grasas y un pozo de bombeo, a fin de elevar la cota de evacuación de agua hasta una altura desde la que se pueda evacuar por gravedad,

En todos los tramos horizontales la red de saneamiento colgado tendrá una pendiente mínima del 1%, la red enterrada tendrá una pendiente mínima del 2% y la red de drenaje una pendiente mínima del 0.5%.

La red colgada dispondrá de tapa de registro cada 15 m en tramos rectos y por cada entronque. En los cambios de dirección se situarán codos de 45º, con registro roscado; la red enterrada contará con registros mediante arquetas y pozos registrables, de manera que no existan longitudes de tubería superiores a 15 m. sin registrar en las redes de pluviales y residuales.

1.4.1 AGUAS RESIDUALES

Para la evacuación de aguas fecales y sucias se ha utilizado el método de adjudicación del número de unidades de desagüe (UD) a cada aparato sanitario en función de que el uso sea público o privado según definido en el CÓDIGO TÉCNICO DE LA EDIFICACIÓN resultando en los diámetros comerciales al uso en el mercado

PROYECTO DE EJECUCIÓN

NUEVO CONSERVATORIO PROFESIONAL DE MÚSICA EN LA ANTIGUA UNIVERSIDAD LABORAL, ZAMORA. EXPEDIENTE Nº: A2020/000031

1.4.2 DIMENSIONADO DE APARATOS SANITARIOS

El número de unidades de desagüe asimilado a los aparatos sanitarios se muestran en la siguiente tabla:

Tipo de aparato sanitario	Unidades de desagüe UD	Unidades de desagüe UD
	Uso privado	Uso público
Lavabo	1	2
Bidé	2	3
Ducha	2	3
Bañera (con o sin ducha)	3	4
Inodoro (con cisterna)	4	5
Urinario (suspendido)		4
Fregadero (cocina)	3	6
Lavaplatos	3	
Lavadora	3	
Sumidero corriente	1	3

1.4.3 DIMENSIONADO DE RAMALES

Los aparatos sanitarios dotados de sifón individual conectarán a la bajante correspondiente con una pendiente comprendida entre 2,5% y 5%, y con una longitud tal que la distancia total a la bajante no sea superior a 4,00m.

Todas las redes de evacuación están dimensionadas de acuerdo a los valores definidos en los siguientes apartados.

1.4.4 DIMENSIONADO DE BAJANTES

El diámetro de las bajantes de aguas residuales se calcula con la siguiente tabla:

Tabla II

Máximo número de UD para una altura de bajante de más de tres pisos	
UD de desagüe	Diámetro (mm)
25	50
38	63
53	75
280	90
740	110
1100	125
2240	160

No obstante, cualquier bajante a la que esté conectada un inodoro se considerará como diámetro mínimo 110 mm.

1.4.5 DIMENSIONADO DE COLECTORES

El diámetro de los colectores horizontales de aguas residuales se calcula con la siguiente tabla:

Tabla 4.5 Diámetro de los colectores horizontales en función del número máximo de UD y la pendiente adoptada

Máximo número de UD	Pendiente			Diámetro (mm)
	1 %	2 %	4 %	
-	-	20	25	50
-	-	24	29	63
-	-	38	57	75
96	130	160	160	90
264	321	382	382	110
390	480	580	580	125
880	1.056	1.300	1.300	160
1.600	1.920	2.300	2.300	200
2.900	3.500	4.200	4.200	250
5.710	6.920	8.290	8.290	315
8.300	10.000	12.000	12.000	350

1.4.6 DIMENSIONADO DE BAJANTES

El diámetro de las bajantes de aguas pluviales se calcula a partir de la siguiente tabla

Tabla 4.8 Diámetro de las bajantes de aguas pluviales para un régimen pluviométrico de 100 mm/h

Superficie en proyección horizontal servida (m ²)	Diámetro nominal de la bajante (mm)
65	50
113	63
177	75
318	90
580	110
805	125
1.544	160
2.700	200

Dimensionado de colectores

El diámetro de los colectores de aguas pluviales se calcula a partir de la siguiente tabla:

Tabla 4.9 Diámetro de los colectores de aguas pluviales para un régimen pluviométrico de 100 mm/h

Superficie proyectada (m ²)	Pendiente del colector			Diámetro nominal del colector (mm)
	1 %	2 %	4 %	
125	178	253	253	90
229	323	458	458	110
310	440	620	620	125
614	862	1.228	1.228	160
1.070	1.510	2.140	2.140	200
1.920	2.710	3.850	3.850	250
2.016	4.589	6.500	6.500	315

1.5 JUSTIFICACIÓN DE NORMATIVA HS5

Según el CTE en la sección HS-5, Se debe verificar:

- 1 Para la aplicación de esta sección debe seguirse la secuencia de verificaciones que se expone a continuación.
 - a) Cumplimiento de las condiciones de diseño del apartado 3.
 - b) Cumplimiento de las condiciones de dimensionado del apartado 4.
 - c) Cumplimiento de las condiciones de ejecución del apartado 5.
 - d) Cumplimiento de las condiciones de los productos de construcción del apartado 6.
 - e) Cumplimiento de las condiciones de uso y mantenimiento del apartado 7.

En lo referente al diseño se ha cumplido lo especificado en el apartado 3 de la presente sección:

- Se dispondrá de un sistema separativo hasta unión de redes para acometida tipo mixto.
- Todas las redes desaguarán por gravedad siempre que sea posible y que la cota exterior lo permita, a excepción de las redes enterradas de sótano, únicamente residuales, que se bombearán hasta la red colgada de techo de sótano, que recogerá todas las bajantes pluviales y fecales del edificio.
- Se dispondrá de un grupo electrógeno que asegurará el funcionamiento de los sistemas en caso de fallo del suministro, entre ellos los pozos de bombeo.
- Se dispone de todos los cierres hidráulicos necesarios para evitar el paso de malos olores, con las características especificadas en el apartado 3.3.1.1. Serán sumideros sifónicos, desagües con sifón incorporado, pozos sifónicos, etc.
- Todas las redes de pequeña evacuación cumplen con las pendientes y distancias especificadas en el apartado 3.3.1.2

3.3.1.2 Redes de pequeña evacuación

- 1 Las redes de pequeña evacuación deben diseñarse conforme a los siguientes criterios:
 - a) el trazado de la red debe ser lo más sencillo posible para conseguir una circulación natural por gravedad, evitando los cambios bruscos de dirección y utilizando las piezas especiales adecuadas;
 - b) deben conectarse a las *bajantes*; cuando por condicionantes del diseño esto no fuera posible, se permite su conexión al manguetón del inodoro;
 - c) la distancia del bote sifónico a la *bajante* no debe ser mayor que 2,00 m;
 - d) las derivaciones que acometan al bote sifónico deben tener una longitud igual o menor que 2,50 m, con una pendiente comprendida entre el 2 y el 4 %;
 - e) en los aparatos dotados de sifón individual deben tener las características siguientes:
 - i) en los fregaderos, los lavaderos, los lavabos y los bidés la distancia a la *bajante* debe ser 4,00 m como máximo, con pendientes comprendidas entre un 2,5 y un 5 %;
 - ii) en las bañeras y las duchas la pendiente debe ser menor o igual que el 10 %;
 - iii) el desagüe de los inodoros a las *bajantes* debe realizarse directamente o por medio de un manguetón de acometida de longitud igual o menor que 1,00 m, siempre que no sea posible dar al tubo la pendiente necesaria.
 - f) debe disponerse un rebosadero en los lavabos, bidés, bañeras y fregaderos;

Rebosadero

Su disposición es obligatoria, debiendo contar con desagüe o conectándose con el desagüe del lavabo, bidé, bañera o fregadero. El hecho de que un lavabo no disponga de tapón no lo exime de tener rebosadero.

- g) no deben disponerse desagües enfrentados acometiendo a una tubería común;
 - h) las uniones de los desagües a las *bajantes* deben tener la mayor inclinación posible, que en cualquier caso no debe ser menor que 45°;
 - i) cuando se utilice el sistema de sifones individuales, los ramales de desagüe de los aparatos sanitarios deben unirse a un tubo de derivación, que desemboque en la *bajante* o si esto no fuera posible, en el manguetón del inodoro, y que tenga la cabecera registrable con tapón roscado;
 - j) excepto en instalaciones temporales, deben evitarse en estas redes los desagües bombeados.
- Todas las bajantes serán continuas en trazado y constantes en diámetro y dispondrán de la ventilación oportuna, se proyecta una ventilación primaria siempre que sea posible, tanto para las bajantes de pluviales como para la de fecales. Cuando este tipo de ventilación no sea posible se colocaran las válvulas de aireación necesarias en cada una de dichas bajantes.
 - Todos los colectores colgados dispondrán de registros mediante piezas especiales roscadas con distancias máximas de tramos sin registrar de 15 m. Tendrán en todos los casos una pendiente mínima de 1%.
 - Todos los colectores enterrados dispondrán de registros mediante arquetas o pozos de registro con distancias máximas de tramos sin registrar de 15 m. Tendrán en todos los casos una pendiente mínima de 2%.
 - A las arquetas proyectadas le acometerán un número máximo de 3 colectores, nunca más de uno por cada cara, si siempre formarán un ángulo mayor de 90 grados con el colector de salida. Dispondrán de tapa practicable en el caso de ser registrables.
 - Se disponen arquetas separadoras de grasas antes de conexionar el agua desaguada de los aparcamientos a la red de saneamiento general del edificio.

PROYECTO DE EJECUCIÓN

NUEVO CONSERVATORIO PROFESIONAL DE MÚSICA EN LA ANTIGUA UNIVERSIDAD LABORAL, ZAMORA. EXPEDIENTE Nº: A2020/000031

3.3.1.3 Bajantes y canalones

- 1 Las *bajantes* deben realizarse sin desviaciones ni retranqueos y con diámetro uniforme en toda su altura excepto, en el caso de *bajantes de residuales*, cuando existan obstáculos insalvables en su recorrido y cuando la presencia de inodoros exija un diámetro concreto desde los tramos superiores que no es superado en el resto de la *bajante*.
- 2 El diámetro no debe disminuir en el sentido de la corriente.
- 3 Podrá disponerse un aumento de diámetro cuando acometan a la *bajante* caudales de magnitud mucho mayor que los del tramo situado aguas arriba.

3.3.1.4 Colectores

- 1 Los *colectores* pueden disponerse colgados o enterrados.

3.3.1.4.1 Colectores colgados

- 1 Las *bajantes* deben conectarse mediante piezas especiales, según las especificaciones técnicas del material. No puede realizarse esta conexión mediante simples codos, ni en el caso en que estos sean reforzados.
- 2 La conexión de una *bajante de aguas pluviales* al *colector* en los *sistemas mixtos*, debe disponerse separada al menos 3 m de la conexión de la *bajante* más próxima de *aguas residuales* situada aguas arriba.
- 3 Deben tener una pendiente del 1% como mínimo.
- 4 No deben acometer en un mismo punto más de dos *colectores*.
- 5 En los tramos rectos, en cada encuentro o acoplamiento tanto en horizontal como en vertical, así como en las derivaciones, deben disponerse registros constituidos por piezas especiales, según el material del que se trate, de tal manera que los tramos entre ellos no superen los 15 m.

3.3.1.4.2 Colectores enterrados

- 1 Los tubos deben disponerse en zanjas de dimensiones adecuadas, tal y como se establece en el apartado 5.4.3., situados por debajo de la red de distribución de agua potable.
- 2 Deben tener una pendiente del 2 % como mínimo.
- 3 La acometida de las *bajantes* y los manguetones a esta red se hará con interposición de una arqueta de pie de bajante, que no debe ser sifónica.
- 4 Se dispondrán registros de tal manera que los tramos entre los contiguos no superen 15 m.

3.3.1.5 Elementos de conexión

- 1 En redes enterradas la unión entre las redes vertical y horizontal y en ésta, entre sus encuentros y derivaciones, debe realizarse con arquetas dispuestas sobre cimiento de hormigón, con tapa practicable. Sólo puede acometer un *colector* por cada cara de la arqueta, de tal forma que el ángulo formado por el *colector* y la salida sea mayor que 90º.
- 2 Deben tener las siguientes características:
 - a) la arqueta a pie de bajante debe utilizarse para registro al pie de las bajantes cuando la conducción a partir de dicho punto vaya a quedar enterrada; no debe ser de tipo sifónico;
 - b) en las arquetas de paso deben acometer como máximo tres *colectores*;
 - c) las arquetas de registro deben disponer de tapa accesible y practicable;
 - d) la arqueta de trasdós debe disponerse en caso de llegada al *pozo general* del edificio de más de un *colector*;
 - e) el separador de grasas debe disponerse cuando se prevea que las *aguas residuales* del edificio puedan transportar una cantidad excesiva de grasa, (en locales tales como restaurantes, garajes, etc.), o de líquidos combustibles que podría dificultar el buen funcionamiento de los sistemas de depuración, o crear un riesgo en el sistema de bombeo y elevación.

Puede utilizarse como arqueta sifónica. Debe estar provista de una abertura de ventilación, próxima al lado de descarga, y de una tapa de registro totalmente accesible para las preceptivas limpiezas periódicas. Puede tener más de un tabique separador. Si algún aparato descargara de forma directa en el separador, debe estar provisto del correspondiente *cierre hidráulico*. Debe disponerse preferiblemente al final de la red horizontal, previo al pozo de resalto y a la *acometida*.

Salvo en casos justificados, al separador de grasas sólo deben verter las aguas afectadas de forma directa por los mencionados residuos. (grasas, aceites, etc.).

Separador de grasas

El término separador de grasas se emplea en el DB HS5 como un término genérico, distinguiéndose en la industria en ocasiones entre separador de hidrocarburos y separador de grasas propiamente dicho. En cualquier caso, el sistema descrito en el DB HS5 deberá adecuarse al tipo de residuo previsto.

- 3 Al final de la instalación y antes de la *acometida* debe disponerse el *pozo general* del edificio.
- 4 Cuando la diferencia entre la cota del extremo final de la instalación y la del punto de *acometida* sea mayor que 1 m, debe disponerse un pozo de resalto como elemento de conexión de la red interior de evacuación y de la red exterior de alcantarillado o los sistemas de depuración.
- 5 Los registros para limpieza de *colectores* deben situarse en cada encuentro y cambio de dirección e intercalados en tramos rectos.

PROYECTO DE EJECUCIÓN

NUEVO CONSERVATORIO PROFESIONAL DE MÚSICA EN LA ANTIGUA UNIVERSIDAD LABORAL, ZAMORA. EXPEDIENTE Nº: A2020/000031

2. INSTALACIÓN DE FONTANERIA

2.1 OBJETO

El presente Capitulo de la memoria técnica tiene por objeto describir las características técnicas y reglamentarias de la instalación de Fontanería para el nuevo conservatorio profesional de música en la antigua universidad laboral de Zamora.

2.2 NORMATIVA DE APLICACIÓN

La instalación cumplirá, tanto en lo referente a su diseño, dimensionado, equipos suministrados así como a su montaje, toda la Normativa Legal vigente, y en particular la que se enumera a continuación:

- Código Técnico de la Edificación, Real Decreto 732/2019, de 20 de diciembre.
 - Documento Básico HS4 “Suministro de Agua”
 - Documento Básico HE4 “Contribución Solar Mínima de Agua Caliente.
- Reglamento de Instalaciones Térmicas en los Edificios (RITE) y sus Instrucciones Técnicas Complementarias ITE (Real Decreto 1027/2007, de 20 de julio).
- Normas particulares de la Empresa Suministradora.

A efectos de cumplimiento del presente documento, el Uso del Edificio es administrativo, existiendo como uso asociado uso aparcamiento.

2.3 DESCRIPCIÓN DE LA INSTALACIÓN DE FONTANERIA

La instalación de suministro de agua del edificio objeto del proyecto consta de las siguientes partes:

- Suministro de agua sanitaria desde red general, con un contador general situado en armario en el límite de la propiedad con la vía pública en el exterior junto a acceso al edificio, con registro accesible a compañía desde el exterior del edificio. El conjunto de sobre-elevación dispondrá de un depósito de regulación y acumulación, un grupo de presión formado por dos bombas con variador de frecuencia con funcionamiento alterno, más una de reserva, un depósito de presión posterior al grupo, y un by-pass automático totalmente equipado, capaz de determinar cuando el suministro directo de red dispone de suficiente presión para garantizar las condiciones de suministro de la instalación, y de evitar la puesta en marcha del equipo de bombeo.

- Red de agua caliente, se produce con una bomba de calor condensada con agua , y generando el ACS en depósitos a tal efecto.
- Red de retorno de ACS, que reconduce el agua no utilizada, y minimiza tanto el tiempo de disponibilidad de agua caliente en toma desde su accionamiento, como la pérdida de temperatura del agua acumulada en la red en momentos de nulo consumo. Ninguna toma de agua caliente dista más de 15m de la entrada de suministro de A.C.S del cuarto húmedo en el que se encuentre, por lo que la red de retorno de A.C.S. discurrirá paralela a la red de impulsión general de A.C.S. conectándose con la misma en el acceso de cada cuarto húmedo; las derivaciones de ACS desde acceso a cuartos húmedos a aparato no dispondrán de red de retorno.

2.4 NECESIDADES

Las necesidades del edificio se localizan en los siguientes puntos de consumo.

- Núcleos de aseos y vestuarios.
- Llenados de equipos.

Tanto los camerinos y aseos, como el resto de fregaderos, requerirán tanto Agua fría como A.C.S. y se estudian específicamente según los aparatos sanitarios definidos en el proyecto de arquitectura.

2.4.1 PREVISIÓN DEL CAUDAL

Para el cálculo de caudal se consideran los caudales unitarios instalados mencionados en el CTE que se muestran en las siguientes tablas:

APARATO	Caudal AF (l/s)	Caudal ACS (l/s)
Grifo	0,20	0
Inodoro	0,10	0
Lavabo	0,10	0,065
Bañera > 1,40 m	0,30	0,2
Ducha	0,20	0,10
Prev. Fregadero	0,20	0,10
Prev. Lavaplatos	0,15	0,10
Prev. Lavadora	0,20	0,15
Vertedero	0,20	0
Boca de Riego	0,30	0

Una vez obtenido el caudal total como sumatorio de los caudales unitarios se aplica un criterio de simultaneidad para acorde a la norma NP 41204:

- Coef. simultaneidad de:

$$k_a = \frac{1}{\sqrt{x-1}} + 0,035 a (1 + \log(\log(x)))$$

Siendo: K el coeficiente de simultaneidad

x el nº de consumos alimentados por el tramo calculado

α el factor de corrección según el uso:

α = 0: normal francesa

α = 1: oficinas

α = 2: viviendas

α = 3: hoteles y hospitales

α = 4: enseñanza, cuarteles

En el caso de que el resultado de ese coeficiente de simultaneidad sea muy pequeño se establece un valor mínimo de forma que:

- Coef. simultaneidad $\geq 0,20$

Para calcular la simultaneidad del edificio completo, se aplica la siguiente fórmula:

- Coef. simultaneidad del edificio:

$$k_v = \frac{19 + N}{10(N + 1)}$$

Siendo: K el coeficiente de simultaneidad

N el nº de consumos alimentados por el tramo calculado

2.5 LIMITACIONES DE DISEÑO

Se dimensiona la instalación con los siguientes condicionantes:

- Velocidad de agua en tuberías entre 0.5 y 3.5 m/s para tuberías termoplásticas.
- Presión máxima en cualquier punto de consumo 500,0 KPa.

- Presión mínima en cualquier punto de consumo 100,0 KPa.

2.6 ELEMENTOS QUE COMPONEN LA INSTALACIÓN

2.6.1 ACOMETIDA

La acometida es el tramo de tubería que une la red exterior de distribución con la instalación general del edificio. Arranca de la llave o collarín de toma en carga y termina en la llave de corte general en el exterior de la propiedad. Estará ejecutada en tubería de polietileno de alta densidad, material apto para instalaciones de agua potable según norma UNE EN 12201.

2.6.2 FILTRO GENERAL

Este filtro se instalará a continuación de la llave de corte general del contador, lugar que permite realizar adecuadamente las operaciones de limpieza y mantenimiento.

Tendrá la misión de retener los residuos del agua que puedan dar lugar a corrosiones en las canalizaciones.

Será de tipo Y, con un umbral de filtrado comprendido entre 25 y 50 cm, con malla de acero inoxidable y baño de plata, para evitar la formación de bacterias y autolimpiable.

2.6.3 CONTADOR GENERAL

La instalación cuenta con un contador general, situado en el interior del edificio tras la llave de corte general, encargado de medir la totalidad de los consumos producidos en el edificio. El contador será de tipo estándar con:

- Pérdidas de carga nominales: 4,0 KPa
- Pérdidas de carga máximas: 12,0 KPa

El contador general irá alojado en armario en fachada de especificaciones estandarizadas por compañía.

En dicho armario se instalarán todos los equipos anexos al contador general, que serán, por orden de instalación en el sentido del caudal de suministro, llave de corte general, filtro, contador, válvula antirretorno, grifo de prueba y llave de salida.

2.6.4 SISTEMA DE SOBRE-ELEVACIÓN

El edificio contará con un grupo de presión que permitirá disponer de mayor presión que la proporcionada por la red de distribución, con objeto de abastecer a las zonas más desfavorables del edificio, y para paliar posibles reducciones de presión en la red general.

Todos los equipos de acumulación y elevación de aguas se ubicará en cuarto técnico dispuesto para tal fin en planta sótano -2 edificio.

Se contará con un grupo de presión formado por 2 bombas de caudal variable más una de reserva reguladas por variadores de frecuencia que harán que las bombas mantengan la presión de consigna de la instalación regulando el caudal de la mismas a la demanda de la instalación. Dichas bombas serán de paro automático en caso de demanda de caudal nula.

El CTE exige depósito auxiliar de alimentación previo al grupo de presión en caso de instalar bombas de estándar de caudal constante, no siendo exigible para bombas de caudal variable por el CTE. Por el contrario, la empresa suministradora prohíbe expresamente la aspiración de grupo directa a red general. Por ese motivo se instala un depósito auxiliar de 4.000 litros, dimensionado con el criterio de CTE a fin de evitar aspiración directa de red, y de contar con una acumulación que permita el funcionamiento de la instalación en caso de avería y ausencia de suministro por parte de la empresa suministradora.

A continuación del grupo de presión, en el sentido de circulación del caudal de agua, se instalará un depósito de presión de membrana con una capacidad de 50 litros. Dichos depósitos de presión se instalan a fin de minimizar el número de arranques y paradas e las bombas. Se taran a presión mínima y máxima de cálculo, equivalentes a presiones de parada y arranque de las bombas. En este caso no sería estrictamente necesario ya que, al mantener constante la presión de suministro los variadores de frecuencia de las bombas, optimizan por si solas el número de arrancadas y de paradas, manteniéndose en funcionamiento mientras haya consumo por mínimo que sea. No obstante, al disponer de depósito de presión, estando este en carga se evitará el arranque de las bombas en caso de consumos muy puntuales en caudal y tiempo, y se evitan además los golpes de ariete en la red de distribución en el arranque del grupo.

Paralelamente a al grupo y equipos de presión, se ejecutará un by-pass automático mediante idéntica tubería en material y diámetro a de unión de equipos de bombeo y tubería de alimentación. Tanto en dicho by-pass como en el ramal de alimentación al depósito auxiliar se instalarán sendas válvulas de dos vías motorizadas, asociadas, mediante el cuadro de control del propio grupo de presión, a presostato instalado en la tubería de alimentación a la entrada del cuarto de fontanería, de manera que; en caso de existir suministro de red con presión propia de red general, se permita el paso directo a la red de distribución del edificio sin necesidad de entrar en funcionamiento el grupo de bombeo,

optimizando el consumo eléctrico de la instalación. No obstante se programará el conjunto de manera que, en caso consumo continuado directo de red, se consuma y renueve al menos una vez cada tres días.

2.7 RED DE DISTRIBUCIÓN

Se dispone de una red de distribución interior mediante tubería plástica, tanto para agua fría, agua caliente y red de retorno de A.C.S.

La red se ejecutará en tubería de polipropileno reticulado. Todas las uniones se realizarán mediante piezas especiales unidas por termo-fusión.

Debido a que este sistema de unión deja importantes rebabas en el interior de la tubería disminuyendo su diámetro de paso se ha tenido especial cuidado en no dimensionar ninguna tubería con un diámetro nominal inferior a 20.

El esquema general de trazado de estas redes se recoge en los planos. El mismo se ejecuta colgado por los techos de las plantas tipo y la planta baja. La acometida tanto de agua fría como de agua caliente se debe llevar a cabo por el falso techo y no por el suelo.

Cuando es necesario pasar de una planta a otra el trazado sigue una dirección vertical atravesando bien un patinillo o un forjado perforado para tal fin.

Una vez en planta las tuberías siguen su trazado por el falso techo hasta alcanzar el punto de alimentación de aparatos, desde donde se acometerá a los mismos de manera vertical, empotrados por el paramento. En estos empotramientos la tubería debe ir adecuadamente protegida mediante tubería de PVC corrugado de color azul o rojo para identificar si es de agua fría o de agua caliente respectivamente.

Las dos redes (AF y ACS) discurrirán paralelas en todo su trazado en la medida de lo posible.

Las redes de distribución general deben disponer de válvulas de corte, instaladas anterior y posteriormente a cada ramal a fin de poder sectorizar zonas para labores de mantenimiento sin necesidad de inutilizar el suministro al resto de la red.

En la entrada a cuartos húmedos, se instalarán también válvulas de corte tanto para AF como para ACS, ocultas en falso techo y registrables.

Las tuberías de Agua Fría se aislarán mediante coquilla flexible de espuma elastomérica, de diámetros adecuados a cada tramo de tubería, y de espesor acorde a lo especificado en el RITE para evitar las posibles condensaciones superficiales.

En cuanto a las tuberías de ACS también se aislarán mediante coquilla flexible de espuma elastomérica, de diámetros adecuados a cada tramo de tubería, y de espesores acordes a lo especificado en el RITE para evitar la pérdida de energía térmica por transmisión al exterior.

Todas las verticales contarán en su base con válvulas de retención y grifos para su completo vaciado hacia un punto de desagüe.

2.8 RED DE FLUXORES

Para los inodoros se dispone de una red de fluxores instalándolos según el siguiente criterio de cálculo:

Teniendo en cuenta que cada fluxor necesita, para su correcto funcionamiento, una presión dinámica mínima de 0,9 bar, un caudal de agua de 1,5 l/seg. y la velocidad del agua no debe superar los 1,5 m/seg., para evitar la sonoridad en el circuito tenemos que calcular con el ABACO DE DARIES el diámetro de tubería y su pérdida de carga, uniendo el punto de caudal con el de velocidad. Esa unión nos dará el diámetro y su pérdida de carga que aplicaremos a la fórmula siguiente:

$$(P_o - J) = P$$

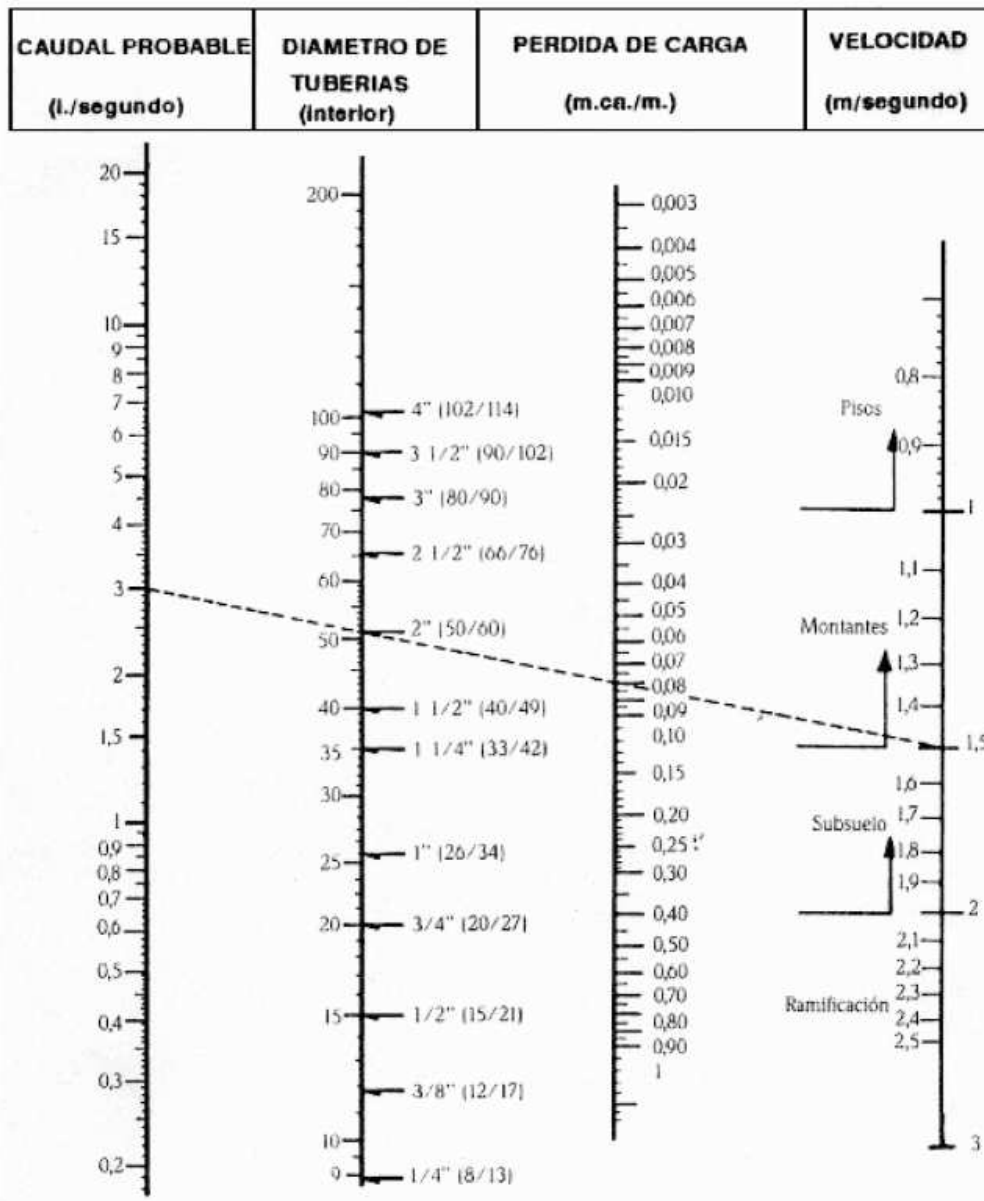
P_o = presión estática de origen

J = pérdida de carga

P = presión dinámica correspondiente a un caudal de 1,5 l./seg.

PROYECTO DE EJECUCIÓN

NUEVO CONSERVATORIO PROFESIONAL DE MÚSICA EN LA ANTIGUA UNIVERSIDAD LABORAL, ZAMORA. EXPEDIENTE Nº: A2020/000031



Coeficiente de Simultaneidad

Para calcular el caudal total de una instalación, se determina el número de fluxores que funcionarán al mismo tiempo.

La tabla en la ventana de imagen indica los valores atribuidos

Se trata de hipótesis válidas en la mayoría de los casos.

Si el número de fluxores que funcionan simultáneamente es más elevado (escuelas, estadios, etc..) habrá que aumentar estos valores y adaptarlos a las características de cada instalación, incluyendo el tipo de contador.

2.9 CRITERIOS DE CÁLCULO DE FONTANERÍA

2.9.1 DIMENSIONAMIENTO DE LAS REDES DE DISTRIBUCIÓN

El cálculo de las redes de distribución se ha realizado con un primer dimensionado unitario en función de los caudales simultáneos mínimos de los aparatos y consumos instalados tramo a tramo, limitando la velocidad de paso por tubería a 2 m/s en zonas comunes, y 1.5 m/s en el interior de los cuartos húmedos, (inferiores a los 3.5 m/s que permite el CTE para tubería plástica).

Una vez obtenidos unos diámetros previos, se comprobará unitariamente la pérdida de carga lineal, sobredimensionando los tramos cuya pérdida de carga lineal supere los 80 mm.c.a./m.

2.9.2 DIMENSIONADO DE LOS TRAMOS

El dimensionado de la red se realiza a partir del dimensionado de cada tramo, y para ello se partirá del circuito considerado como más desfavorable que será aquel que cuente con la mayor pérdida de presión debida tanto al rozamiento como a su altura geométrica.

El dimensionado de los tramos se hará de acuerdo al procedimiento siguiente:

- El caudal máximo o instalado ($Q_{\text{instalado}}$) de cada tramo será igual a la suma de los caudales instantáneos mínimos ($Q_i \text{ min}$) de los puntos de consumo alimentados por el mismo de acuerdo con la tabla 2.1. del CTE-HS4.
- $Q_{\text{instalado}} = \sum Q_i \text{ min}$
- Establecimiento de los coeficientes de simultaneidad de cada tramo, con un valor mínimo admisible de 0,2.
- Determinación del caudal de cálculo en cada tramo como producto del caudal máximo por el coeficiente de simultaneidad correspondiente.
- Elección de los parámetros para el dimensionado de los tramos:
- Velocidad máxima de cálculo en torno a 2 m/s en zonas comunes, y 1,5 m/s en el interior de los cuartos húmedos.
- Diámetro inferior 20 mm.

PROYECTO DE EJECUCIÓN

NUEVO CONSERVATORIO PROFESIONAL DE MÚSICA EN LA ANTIGUA UNIVERSIDAD LABORAL, ZAMORA. EXPEDIENTE Nº: A2020/000031

- Cálculo del diámetro en base a los parámetros de dimensionado anteriores y del caudal instantáneo de cálculo que circula por cada tramo.
- Se tiene en cuenta la limitación de los diámetros mínimos de alimentación según la tabla 4.3 y mínimos en las derivaciones a aparatos según tabla 4.2 del CTE-HS4.

Los cálculos correspondientes a la distribución de tubería de agua fría se muestran en el anexo de cálculos.

2.9.3 COMPROBACIÓN DE LA PRESIÓN

Se comprueba que la presión disponible en el punto de consumo más desfavorable supera los valores mínimos indicados en el apartado 2.1.3 del CTE-HS4 y que en todos los puntos de consumo no se supera el valor máximo indicado en el mismo apartado, de acuerdo con lo siguiente:

- Presión mínima de consumo 100 kpa (1 bar).
- Presión máxima de consumo 500 kpa (5 bar).

Una vez obtenida la presión mínima (consumo más desfavorable + 100 kpa), se comprueba con esa presión en grupo que consumos superan la presión de consumo máxima (500 kpa), teniendo en cuenta la pérdida de carga acumulada hasta llegar a ellos. En los puntos en los que se supere dicho consumo se interpondrán válvulas reductoras de presión.

Para el cálculo de las pérdidas de carga se ha tenido en cuenta:

- Pérdidas de carga por fricción según la fórmula de Prandtl-Colebrook.

$$v = - (2 * g * D * J)^{1/2} * \log_{10} \left(\left(\frac{k_a}{3,71 * D} \right) + \left(\frac{2,51 * u}{D * (2 * g * D * J)^{1/2}} \right) \right)$$

Siendo:

- u = viscosidad cinemática del fluido (m²/s)
 - V = velocidad media del fluido (m/s)
 - D = Diámetro interior de la tubería (m)
 - G = aceleración de la gravedad (m/s²)
 - J = pérdida de carga (m/m)
 - k_a = rugosidad uniforme equivalente (m)
 - $k = k_a / D$ = rugosidad relativa (adimensional). Se suele utilizar para entrar en los ábacos.
- Pérdidas de carga en los accesorios.

PROYECTO DE EJECUCIÓN

NUEVO CONSERVATORIO PROFESIONAL DE MÚSICA EN LA ANTIGUA UNIVERSIDAD LABORAL, ZAMORA. EXPEDIENTE Nº: A2020/000031

La presión residual en cada punto de consumo se obtiene restando a la presión mínima garantizada en la acometida, las pérdidas de carga a lo largo de los tramos de tubería, válvulas y accesorios, y descontando la diferencia de cotas.

La presión máxima en cada nudo se calcula partiendo de la presión máxima esperada en la acometida y restando las correspondientes pérdidas de carga por rozamiento y diferencia de cotas.

En este caso, al disponer de bombas de caudal variable, las cuales son capaces de mantener la presión disponible en la red, adecuando el caudal al demandado no es necesario que sean taradas con presiones de arranque y paro de bombas.

Se dimensionarán a presión entre máxima y mínima, en un entorno a la mínima a fin de minimizar el gasto energético, y se calcularán presiones mínimas y máximas a modo de comprobación.

2.9.4 DIMENSIONADO DE LAS REDES DE IDA DE ACS

El dimensionado de las redes de A.C.S. se realiza del mismo modo que las redes de agua fría, teniendo en cuenta que los caudales mínimo instantáneos para los aparatos de agua caliente son los que aparecen en la segunda columna de la tabla 2.1 del CTE-HS4.

Los cálculos correspondientes a la distribución de tubería de agua para ACS se muestran en el apartado de cálculos de la presente memoria técnica.

2.9.5 DIMENSIONADO DE LAS REDES DE RETORNO DE ACS

El dimensionado de las redes de retorno de ACS se realiza del mismo modo que las de ACS teniendo en cuenta que se han calculado para un 10% del caudal de estas últimas acorde a lo especificado en punto 4.4.2 3.a) del DB HS4.

2.9.6 CALCULO DEL AISLAMIENTO TÉRMICO

Tanto las redes de AF, como de ACS y retorno de ACS deben ir adecuadamente aisladas y protegidas acorde a las indicaciones de la I.T 1.2.4.2.1.1 y 2, pudiendo definirse los espesores mediante el método simplificado recogido en las tablas para el material de referencia citado.

2.10 DIMENSIONADO DE LOS SISTEMAS DE SOBREELEVACIÓN

2.10.1 CALCULO DEL DEÓSITO AUXILIAR DE ALIMENTACIÓN

El cálculo del depósito auxiliar de alimentación se realiza según las indicaciones del apartado 4.5.2.1 del documento básico HS-4 del CTE.

2.10.2 CALCULO DE LAS BOMBAS

El número de bombas a instalar en el caso de un grupo de tipo convencional, se determina según el apartado 4.5.2.2 del HS4 en función del caudal total del grupo, que es mayor a 10 l/s y menor a 30 l/s.

Aunque esta exigencia es sólo aplicable a grupos con bombas de tipo convencional y no con variador de frecuencia en el caso de que el variador de frecuencia común del grupo se estropeará quedaría cubierta la exigencia.

Para bombas regulables con variador de frecuencia, se comprueba presión mínima y máxima, y se taran a presión constante dentro del rango máximo y mínimo obtenido del cálculo, en el entorno de la presión mínima a fin de minimizar el gasto energético de la instalación.

El caudal del grupo es el máximo simultáneo de la instalación en hora punta teniendo en cuenta que se trata de un edificio con uso residencial y profesional.

2.10.3 CÁLCULO DEL DEPÓSITO DE PRESIÓN

No es estrictamente necesario disponer de depósito de presión posterior al grupo de bombeo por lo siguiente:

La finalidad del depósito de presión es minimizar el nº de arranques y paradas de las bombas para optimizar el consumo y mantenimiento de las mismas, poniendo en carga las bombas la membrana de presión del depósito, parando al alcanzar la presión máxima de consumo, y arrancando cuando el depósito se vacía y la carga de la membrana disminuya hasta el equivalente de la presión mínima de consumo.

En este caso, al disponer de un grupo formado por bombas de caudal variable, es el variador de frecuencia el que regula el caudal de impulsión, manteniendo constante la presión de consigna. De este modo las bombas no se pararán hasta que la demanda de caudal sea nula, y se pararán de manera automática, volviendo a arrancar cuando se requiera caudal, detectándose esta demanda cuando se produzca depresión en la red.

No obstante, se considera oportuna la instalación del depósito de presión a fin de evitar los posibles “golpes de ariete” propagados por el fluido en los accesorios de la red de diámetros inferiores.

Además de esta manera, en caso de grupo parado, y demandas puntuales en tiempo y en caudal, el propio depósito de presión cubrirá esas pequeñas demandas sin necesidad de arranque de grupo.

PROYECTO DE EJECUCIÓN

NUEVO CONSERVATORIO PROFESIONAL DE MÚSICA EN LA ANTIGUA UNIVERSIDAD LABORAL, ZAMORA. EXPEDIENTE Nº: A2020/000031

Por lo anteriormente expuesto se proyecta la instalación de un depósito de presión de membrana cuya capacidad se ha calculado en función del punto 4.5.2.3 del DB HS4.

2.11 JUSTIFICACIÓN DE NORMATIVA HS4

Según el CTE en la sección HS-4, Se debe verificar:

1.2 Procedimiento de verificación

- 1 Para la aplicación de esta sección debe seguirse la secuencia de verificaciones que se expone a continuación.
- 2 Cumplimiento de las condiciones de diseño del apartado 3.
- 3 Cumplimiento de las condiciones de dimensionado del apartado 4.
- 4 Cumplimiento de las condiciones de ejecución, del apartado 5.
- 5 Cumplimiento de las condiciones de los productos de construcción del apartado 6.
- 6 Cumplimiento de las condiciones de uso y mantenimiento del apartado 7.

Para las condiciones mínimas de suministro se ha tenido en cuenta los caudales de aparatos comunes indicados el apartado 2.1.3 en la tabla 2.1 de la presente sección del Documento Básico, y los caudales de consumos específicos.

Tabla 2.1 Caudal instantáneo mínimo para cada tipo de aparato

Tipo de aparato	Caudal instantáneo mínimo de agua fría [dm ³ /s]	Caudal instantáneo mínimo de ACS [dm ³ /s]
Lavamanos	0,05	0,03
Lavabo	0,10	0,065
Ducha	0,20	0,10
Bañera de 1,40 m o más	0,30	0,20
Bañera de menos de 1,40 m	0,20	0,15
Bidé	0,10	0,065
Inodoro con cisterna	0,10	-
Inodoro con fluxor	1,25	-
Urinarios con grifo temporizado	0,15	-
Urinarios con cisterna (c/u)	0,04	-
Fregadero doméstico	0,20	0,10
Fregadero no doméstico	0,30	0,20
Lavavajillas doméstico	0,15	0,10
Lavavajillas industrial (20 servicios)	0,25	0,20
Lavadero	0,20	0,10
Lavadora doméstica	0,20	0,15
Lavadora industrial (8 kg)	0,60	0,40
Grifo aislado	0,15	0,10
Grifo garaje	0,20	-
Vertedero	0,20	-

En cuanto a presión disponible y temperatura de consumo de ACS se ha tenido en cuenta lo indicado en el apartado 2.1.3.

- 2 En los puntos de consumo la presión mínima debe ser:
 - a) 100 kPa para grifos comunes;
 - b) 150 kPa para fluxores y calentadores.
- 3 La presión en cualquier punto de consumo no debe superar 500 kPa.
- 4 La temperatura de ACS en los puntos de consumo debe estar comprendida entre 50°C y 65°C excepto en las instalaciones ubicadas en edificios dedicados a uso exclusivo de vivienda siempre que estas no afecten al ambiente exterior de dichos edificios.

El origen del agua es adecuado para el consumo humano (procedente de la red pública) y los materiales para su distribución son adecuados para tal fin acorde a lo especificado.

2.1 Propiedades de la instalación

2.1.1 Calidad del agua

- 1 El agua de la instalación debe cumplir lo establecido en la legislación vigente sobre el agua para consumo humano.
- 2 Las compañías suministradoras facilitarán los datos de caudal y presión que servirán de base para el dimensionado de la instalación.
- 3 Los materiales que se vayan a utilizar en la instalación, en relación con su afectación al agua que suministren, deben ajustarse a los siguientes requisitos:
 - a) para las tuberías y accesorios deben emplearse materiales que no produzcan concentraciones de sustancias nocivas que excedan los valores permitidos por la el Real Decreto 140/2003, de 7 de febrero;
 - b) no deben modificar la potabilidad, el olor, el color ni el sabor del agua;
 - c) deben ser resistentes a la corrosión interior;
 - d) deben ser capaces de funcionar eficazmente en las condiciones de servicio previstas;
 - e) no deben presentar incompatibilidad electroquímica entre sí;
 - f) deben ser resistentes a temperaturas de hasta 40°C, y a las temperaturas exteriores de su entorno inmediato;
 - g) deben ser compatibles con el agua suministrada y no deben favorecer la migración de sustancias de los materiales en cantidades que sean un riesgo para la salubridad y limpieza del agua de consumo humano;
 - h) su envejecimiento, fatiga, durabilidad y las restantes características mecánicas, físicas o químicas, no deben disminuir la vida útil prevista de la instalación.
- 4 Para cumplir las condiciones anteriores pueden utilizarse revestimientos, sistemas de protección o sistemas de tratamiento de agua.
- 5 La instalación de suministro de agua debe tener características adecuadas para evitar el desarrollo de gérmenes patógenos y no favorecer el desarrollo de la biocapa (biofilm).

El diseño tiene se ha hecho de forma que se dificulten los retornos. Además, se han proyectado válvulas anti-retorno en todos los puntos susceptibles de producirse esta circunstancia tal y como especifica el punto 2.1.2.

2.1.2 Protección contra retornos

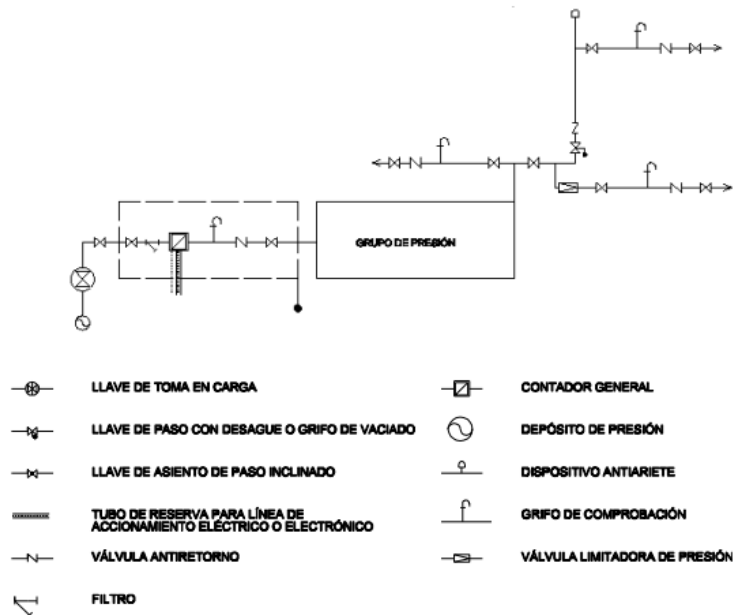
- 1 Se dispondrán sistemas antirretorno para evitar la inversión del sentido del flujo en los puntos que figuran a continuación, así como en cualquier otro que resulte necesario:
 - a) después de los contadores;
 - b) en la base de las ascendentes;
 - c) antes del equipo de tratamiento de agua;
 - d) en los tubos de alimentación no destinados a usos domésticos;
 - e) antes de los aparatos de refrigeración o climatización.
- 2 Las instalaciones de suministro de agua no podrán conectarse directamente a instalaciones de evacuación ni a instalaciones de suministro de agua proveniente de otro origen que la red pública.
- 3 En los aparatos y equipos de la instalación, la llegada de agua se realizará de tal modo que no se produzcan retornos.
- 4 Los antirretornos se dispondrán combinados con grifos de vaciado de tal forma que siempre sea posible vaciar cualquier tramo de la red.

PROYECTO DE EJECUCIÓN

NUEVO CONSERVATORIO PROFESIONAL DE MÚSICA EN LA ANTIGUA UNIVERSIDAD LABORAL, ZAMORA. EXPEDIENTE Nº: A2020/000031

En cuanto al diseño con contador de red y los elementos que componen la instalación se dispone de todos los elementos que enuncia el HS4:

- Acometida, con llave o collarín de toma en carga, tubo de acometida y llave de corte en arqueta exterior de la propiedad.
- Llave de corte general a la entrada de la alimentación hidráulica al edificio.
- Filtro general ubicado en arqueta de acometida.
- Contador y equipos del mismo en arqueta en exterior de edificio, totalmente accesible a empresa suministradora.
- Tubo de alimentación que interconexión la arqueta de acometida con los equipos de acumulación y bombeo en cuarto de acometida, y este con las centralizaciones de contadores.
- Distribución de derivaciones individuales por patinillos de instalaciones con los oportunos registros.
- Valvulería de sectorización posterior y anteriormente a todas las derivaciones.
- Ascendentes y montantes por patinillos de instalaciones registrables, con válvulas de retención, llave de corte y grifo de vaciado en su base.
- Sistema de control y regulación de presión formado por grupo con bombas de caudal variable con variador de frecuencia, depósito auxiliar de alimentación (aun no siendo necesario para dichas bombas), depósito de presión y By-pass automático. Todo instalado en cuarto de fontanería dispuesto para tal fin.



Se han definido contadores para los usos como consumo AF, consumo ACS y caudales de llenado de climatización, en un lugar , de fácil acceso. Cuentan con las correspondientes válvulas de corte y retención.

En cuanto al diseño de las instalaciones de ACS se cumplen las indicaciones del 3.2.2. Se han aplicado criterios análogos al diseño de las redes de agua fría. Se ha provisto al conjunto de una red de retorno dimensionada acorde a las especificaciones de este documento. Se ha aislado adecuadamente acorde a lo exigido en el RITE.

Se dota al sistema de controles de temperatura. El recorrido de las redes de ACS discurre paralelo al de la red de Agua Fría.

3.2.2 Instalaciones de agua caliente sanitaria (ACS)

3.2.2.1 Distribución (impulsión y retorno)

- 1 En el diseño de las instalaciones de ACS deben aplicarse condiciones análogas a las de las redes de agua fría.
- 2 En los edificios en los que sea de aplicación la contribución mínima de energía solar para la producción de agua caliente sanitaria, de acuerdo con la sección HE-4 del DB-HE, deben disponerse, además de las tomas de agua fría, previstas para la conexión de la lavadora y el lavavajillas, sendas tomas de agua caliente para permitir la instalación de equipos bitérmicos.
- 3 Tanto en instalaciones individuales como en instalaciones de producción centralizada, la red de distribución debe estar dotada de una red de retorno cuando la longitud de la tubería de ida al punto de consumo más alejado sea igual o mayor que 15 m.
- 4 La red de retorno se compondrá de
 - a) un colector de retorno en las distribuciones por grupos múltiples de columnas. El colector debe tener canalización con pendiente descendente desde el extremo superior de las columnas de ida hasta la columna de retorno. Cada colector puede recoger todas o varias de las columnas de ida, que tengan igual presión;
 - b) columnas de retorno: desde el extremo superior de las columnas de ida, o desde el colector de retorno, hasta el acumulador o calentador centralizado.
- 5 Las redes de retorno discurrirán paralelamente a las de impulsión.
- 6 En los montantes, debe realizarse el retorno desde su parte superior y por debajo de la última derivación particular. En la base de dichos montantes se dispondrán válvulas de asiento para regular y equilibrar hidráulicamente el retorno.
- 7 Excepto en viviendas unifamiliares o en instalaciones pequeñas, se dispondrá una bomba de recirculación doble, de montaje paralelo o "gemelas", funcionando de forma análoga a como se especifica para las del grupo de presión de agua fría. En el caso de las instalaciones individuales podrá estar incorporada al equipo de producción.
- 8 Para soportar adecuadamente los movimientos de dilatación por efectos térmicos deben tomarse las precauciones siguientes:
 - a) en las distribuciones principales deben disponerse las tuberías y sus anclajes de tal modo que dilaten libremente, según lo establecido en el Reglamento de Instalaciones Térmicas en los Edificios y sus Instrucciones Técnicas Complementarias ITE para las redes de calefacción;
 - b) en los tramos rectos se considerará la dilatación lineal del material, previendo dilatadores si fuera necesario, cumpliéndose para cada tipo de tubo las distancias que se especifican en el Reglamento antes citado.
- 9 El aislamiento de las redes de tuberías, tanto en impulsión como en retorno, debe ajustarse a lo dispuesto en el Reglamento de Instalaciones Térmicas en los Edificios y sus Instrucciones Técnicas Complementarias ITE.

PROYECTO DE EJECUCIÓN

NUEVO CONSERVATORIO PROFESIONAL DE MÚSICA EN LA ANTIGUA UNIVERSIDAD LABORAL, ZAMORA. EXPEDIENTE Nº: A2020/000031

3.2.2.2 Regulación y control

- 1 En las instalaciones de ACS se regulará y se controlará la temperatura de preparación y la de distribución.
- 2 En las instalaciones individuales los sistemas de regulación y de control de la temperatura estarán incorporados a los equipos de producción y preparación. El control sobre la recirculación en sistemas individuales con producción directa será tal que pueda recircularse el agua sin consumo hasta que se alcance la temperatura adecuada.

El armario que contiene el contador general tiene unas dimensiones acordes a las definidas en este documento.

4.1 Reserva de espacio en el edificio

- 1 En los edificios dotados con contador general único se preverá un espacio para un armario o una cámara para alojar el contador general de las dimensiones indicadas en la tabla 4.1.

Tabla 4.1 Dimensiones del armario y de la arqueta para el contador general

Dimensiones en mm	Diámetro nominal del contador en mm										
	Armario					Cámara					
	15	20	25	32	40	50	65	80	100	125	150
Largo	600	600	900	900	1300	2100	2100	2200	2500	3000	3000
Ancho	500	500	500	500	600	700	700	800	800	800	800
Alto	200	200	300	300	500	700	700	800	900	1000	1000

El dimensionado de los tramos se ha hecho en función de lo establecido en el presente Documento Básico:

4.2.1 Dimensionado de los tramos

- 1 El dimensionado de la red se hará a partir del dimensionado de cada tramo, y para ello se partirá del circuito considerado como más desfavorable que será aquel que cuente con la mayor pérdida de presión debida tanto al rozamiento como a su altura geométrica.
- 2 El dimensionado de los tramos se hará de acuerdo al procedimiento siguiente:
 - a) el caudal máximo de cada tramos será igual a la suma de los caudales de los puntos de consumo alimentados por el mismo de acuerdo con la tabla 2.1.
 - b) establecimiento de los coeficientes de simultaneidad de cada tramo de acuerdo con un criterio adecuado.
 - c) determinación del caudal de cálculo en cada tramo como producto del caudal máximo por el coeficiente de simultaneidad correspondiente.
 - d) elección de una velocidad de cálculo comprendida dentro de los intervalos siguientes:
 - i) tuberías metálicas: entre 0,50 y 2,00 m/s
 - ii) tuberías termoplásticas y multicapas: entre 0,50 y 3,50 m/s
 - e) Obtención del diámetro correspondiente a cada tramo en función del caudal y de la velocidad.

Los diámetros de las derivaciones a aparatos son iguales o superiores a lo estipulado en la Tabla 4.2.

PROYECTO DE EJECUCIÓN

NUEVO CONSERVATORIO PROFESIONAL DE MÚSICA EN LA ANTIGUA UNIVERSIDAD LABORAL, ZAMORA. EXPEDIENTE Nº: A2020/000031

Tabla 4.2 Diámetros mínimos de derivaciones a los aparatos

Aparato o punto de consumo	Diámetro nominal del ramal de enlace	
	Tubo de acero	Tubo de cobre o plástico (mm)
Lavamanos	½	12
Lavabo, bidé	½	12
Ducha	½	12
Bañera <1,40 m	¾	20
Bañera >1,40 m	¾	20
Inodoro con cisterna	½	12
Inodoro con fluxor	1- 1 ½	25-40
Urinario con grifo temporizado	½	12
Urinario con cisterna	½	12
Fregadero doméstico	½	12
Fregadero industrial	¾	20
Lavavajillas doméstico	½ (rosca a ¾)	12
Lavavajillas industrial	¾	20
Lavadora doméstica	¾	20
Lavadora industrial	1	25
Vertedero	¾	20

Se lleva a cabo la alimentación a los cuartos húmedos siguiendo las indicaciones de la Tabla 4.3.

Tabla 4.3 Diámetros mínimos de alimentación

Tramo considerado	Diámetro nominal del tubo de alimentación	
	Acero	Cobre o plástico (mm)
Alimentación a cuarto húmedo privado: baño, aseo, cocina.	¾	20
Alimentación a derivación particular: vivienda, apartamento, local comercial	¾	20
Columna (montante o descendente)	¾	20
Distribuidor principal	1	25
< 50 kW	½	12
50 - 250 kW	¾	20
Alimentación equipos de climatización	1	25
250 - 500 kW	1	25
> 500 kW	1 ¼	32

El dimensionado de las redes de retorno de ACS se ha hecho acorde a la Tabla 4.4 y a las indicaciones del 4.4.1 y 2.

PROYECTO DE EJECUCIÓN

NUEVO CONSERVATORIO PROFESIONAL DE MÚSICA EN LA ANTIGUA UNIVERSIDAD LABORAL, ZAMORA. EXPEDIENTE Nº: A2020/000031

4.4.1 Dimensionado de las redes de impulsión de ACS

- 1 Para las redes de impulsión o ida de ACS se seguirá el mismo método de cálculo que para redes de agua fría.

4.4.2 Dimensionado de las redes de retorno de ACS

- 1 Para determinar el caudal que circulará por el circuito de retorno, se estimará que en el grifo más alejado, la pérdida de temperatura sea como máximo de 3 °C desde la salida del acumulador o intercambiador en su caso.
- 2 En cualquier caso no se recircularán menos de 250 l/h en cada columna, si la instalación responde a este esquema, para poder efectuar un adecuado equilibrado hidráulico.
- 3 El caudal de retorno se podrá estimar según reglas empíricas de la siguiente forma:
 - a) considerar que se recircula el 10% del agua de alimentación, como mínimo. De cualquier forma se considera que el diámetro interior mínimo de la tubería de retorno es de 16 mm.
 - b) los diámetros en función del caudal recirculado se indican en la tabla 4.4.

Tabla 4.4 Relación entre diámetro de tubería y caudal recirculado de ACS

Diámetro nominal de la tubería	Caudal recirculado (l/h)
½	140
¾	300
1	600
1 ¼	1.100
1 ½	1.800
2	3.300

Se aislarán las tuberías de agua fría a fin de evitar condensaciones superficiales y las de ACS a fin de minimizar las pérdidas de energía acorde a lo especificado en el RITE.

PROYECTO DE EJECUCIÓN

NUEVO CONSERVATORIO PROFESIONAL DE MÚSICA EN LA ANTIGUA UNIVERSIDAD LABORAL, ZAMORA. EXPEDIENTE Nº: A2020/000031

3. CÁLCULOS JUSTIFICATIVOS

3.1 SANEAMIENTO

3.1.1 VACIADO DE DEPOSITOS

VACIADO DEPÓSITO PCI		
VOLUMEN	13000	litros
TIEMPO DE VACIADO	1.5	horas
CAUDAL	8.67	m3/h
	2.41	litros/seg
EQUIVALECIAS CTE	0.03	litros/seg
	0,36xUD = Sup	Si UD < 250 / m2 --> Sup = 90 m2
TOTAL UD's DEPOSITO	80	UD's
TOTAL m2 eq DEPOSITO	90	m2

VACIADO DEPÓSITO FONTANERIA		
VOLUMEN	12000	litros
TIEMPO DE VACIADO	1.5	horas
CAUDAL	8.00	m3/h
	2.22	litros/seg
EQUIVALECIAS CTE	0.03	litros/seg
	0,36xUD = Sup	Si UD < 250 m2 --> Sup = 90 m2
TOTAL UD's DEPOSITO	74	UD's
TOTAL m2 eq DEPOSITO	90	m2

3.1.2 BAJANTES DE RESIDUALES

NOMBRE	Ud DESCARGA	APARATOS											DIAMETRO (mm)			
		Lv	In	Ur	Du	B	Bd	Ve	F	L	Lj	Su		Dep	Otros	
BR1	63	10	8									1				125
BR2	104	12	16													125

PROYECTO DE EJECUCIÓN

NUEVO CONSERVATORIO PROFESIONAL DE MÚSICA EN LA ANTIGUA UNIVERSIDAD LABORAL, ZAMORA. EXPEDIENTE Nº: A2020/000031

3.1.3 RED HORIZONTAL DE RESIDUALES

NOMBRE	COMENTARIO	Ud DESCARGA	APARATOS							PENDIENTE	DIÁMETRO (mm)
			Lv	In	Ur	Du	Ve	Su	Dep		
RED RESIDUAL COLGADA SÓTANO -1											
TR1	BR1+BR2	167								1%	125
TR20(Salida)	TR19+TR1	506								1%	160
RED RESIDUAL COLGADA SÓTANO -2											
TR2	1 SU+ R1	31						1		1%	90
TR3	1 SU+ R2	28						1		1%	90
TR4	1 SU	3						1		1%	90
TR5	TR2+TR3+TR4	62								1%	90
TR6	3 SU	9						3		1%	90
TR7	3 SU	9						3		1%	90
TR7'	3In+2Lv	19	2	3						1%	110
RED RESIDUAL ENTERRADA SÓTANO -2											
TR8	3 SU	9						3		2%	160
TR9	1 SU	3						1		2%	160
TR10	TR8+TR9+1SU+TR5	77						1		2%	160
TR11	TR10+2SU	83						2		2%	160
TR12	1 SU	3						1		2%	160
TR13	TR12+1 SU+TR6	15						1		2%	160
TR14	TR11+TR13	98								2%	160
TR15	R3	11								2%	160
TR16	TR15+TR7+2SU	26						2		2%	160
TR17	TR14+TR16	124								2%	160
TR18	FONTA+PCI	154								2%	160
TR19	TR17+TR18	278								2%	160
TR19'	TR19+TR7'+ASEOS	339	6	6						2%	160

PROYECTO DE EJECUCIÓN

NUEVO CONSERVATORIO PROFESIONAL DE MÚSICA EN LA ANTIGUA UNIVERSIDAD LABORAL, ZAMORA. EXPEDIENTE Nº: A2020/000031

3.1.4 BAJANTES DE PLUVIALES

BAJANTES PLUVIALES		
NOMBRE	SUPERFICIE DESAGUADA (m2)	DIAMETRO (mm)
BP01	80	90
BP02	80	90
BP03	80	90
BP04	80	90
BP05	80	90
BP06	80	90
BP07	80	90
BP08	80	90
BP09	80	90
BP10	80	90
BP11	80	90
BP12	80	90
BP13	70	90
BP14	70	90
BP15	15	90
BP16	70	90
BP17	100	90
BP18	100	90
BP19	100	90
BP20	100	90
BP21	70	90
BP22	70	90
BP23	70	90
BP24	70	90
BP25	60	90
BP26	60	90
BP27	50	90
BP28	50	90
BP29	50	90

PROYECTO DE EJECUCIÓN

NUEVO CONSERVATORIO PROFESIONAL DE MÚSICA EN LA ANTIGUA UNIVERSIDAD LABORAL, ZAMORA. EXPEDIENTE Nº: A2020/000031

3.1.5 RED HORIZONTAL DE PLUVIALES

RED HORIZONTAL PLUVIALES				
NOMBRE	COMENTARIO	SUP. DESAGUADA (m2)	PENDIENTE (%)	DIAMETRO (mm)
RED PLUVIAL COLGADA SÓTANO -1				
TP1	BP 12+BP11	160	1%	110
TP2	TP1+BP10	240	1%	125
TP3	TP2+BP9	320	1%	160
TP3'	TP3+BP19+BP20	520	1%	160
TP4	BP23+BP24	140	1%	110
TP4'	TP4+BP5	220	1%	110
TP5	TP4+BP6	300	1%	125
TP6	TP5+BP25	360	1%	160
TP7	TP6+TP3'	880	1%	200
TP8	BP7+BP27	130	1%	110
TP9	TP8+BP28	180	1%	110
TP10	TP7+TP9	1060	1%	200
TP11	TP10+BP18	1160	1%	250
TP12	BP21+BP22	140	1%	110
TP13	TP12+BP17	240	1%	125
TP14	TP11+TP13	1400	1%	250
TP15	BP8+BP16	150	1%	110
TP15'	TP15+BP15	165	1%	110
TP16	TP15+BP29	215	1%	110
TP17	TP16+BP14	285	1%	125
TP18	TP14+TP17	1685	1%	250
TP18'	TP18+BP1	1765	1%	250
TP19	TP18+BP13	1835	1%	250
TP20	BP3+BP4	160	1%	110
TP21	TP20+BP2	240	1%	125
TP22	TP19+TP21	2075	2%	315

PROYECTO DE EJECUCIÓN

NUEVO CONSERVATORIO PROFESIONAL DE MÚSICA EN LA ANTIGUA UNIVERSIDAD LABORAL, ZAMORA. EXPEDIENTE Nº: A2020/000031

3.1.6 ARQUETAS Y POZOS

ELEMENTO	TIPO	SALIDA Ø (mm)	DIMENSIONES (mm x mm)	COTA RELATIVA fondo pozo (m)	COTA ABSOLUTA respecto arq (m)	d (m)	h suelo (m)
ARQUETAS Y POZOS RESIDUALES							
R1	Arqueta Sumidero	160	500x500	0.50	683.76	-	684.26
R2	Arqueta Sumidero	160	500x500	0.68	683.58	9.00	684.26
R3	Arqueta Sumidero	160	500x500	0.50	683.76	-	684.26
R4	Arqueta Sumidero	160	500x500	0.50	683.76	-	684.26
R5	Arqueta Paso	160	500x500	0.72	683.54	11.00	684.26
R6	Arqueta Sumidero	160	500x500	0.71	683.55	10.50	684.26
R7(R2)	Arqueta Sumidero	160	500x500	0.84	683.42	8.00	684.26
R8	Arqueta Sumidero	160	500x500	1.02	683.24	9.00	684.26
R9	Arqueta Sumidero	160	500x500	0.50	683.76	-	684.26
R10	Arqueta Paso	160	500x500	0.50	683.76	-	684.26
R11	Arqueta Sumidero	160	500x500	0.71	683.55	10.50	684.26
R12	Arqueta Sumidero	160	500x500	1.28	682.98	13.00	684.26
R13	Arqueta Sumidero	160	500x500	0.50	683.76	-	684.26
R14	Arqueta Paso	160	500x500	0.50	683.76	-	684.26
R15	Arqueta Sumidero	160	500x500	0.64	683.62	7.00	684.26
R16	Arqueta Sumidero	160	500x500	1.54	682.72	13.00	684.26
R17	Arqueta Sumidero	160	500x500	0.50	683.76	-	684.26
R18	Arqueta Sumidero	160	500x500	0.60	683.66	5.00	684.26
R19(R11)	Arqueta Sumidero	160	500x500	0.72	683.54	6.00	684.26
R20	Arqueta Paso	160	500x500	0.86	683.40	7.00	684.26
R21	Arqueta Sumidero	160	500x500	1.70	682.56	8.00	684.26
R22	Arqueta Paso	160	500x500	1.74	682.52	2.00	684.26
R23	Arqueta Paso	160	500x500	0.50	683.76	-	684.26
R24	Arqueta Paso	160	500x500	0.60	683.66	5.00	684.26
R25	Arqueta Paso	160	500x500	0.90	683.36	15.00	684.26
R26	Arqueta Paso	160	500x500	1.20	683.06	15.00	684.26

PROYECTO DE EJECUCIÓN

NUEVO CONSERVATORIO PROFESIONAL DE MÚSICA EN LA ANTIGUA UNIVERSIDAD LABORAL, ZAMORA. EXPEDIENTE Nº: A2020/000031

3.1.7 UNIÓN DE REDES

RED ENTERRADA					
NOMBRE	Ud DESCARGA (UD)	SUP. DESAGUADA (m2)	SUP. EQUIVALENTE (m2)	PENDIENTE (%)	DIAMETRO (mm)
UNION REDES					
COLECTOR PLUVIAL	0	2075	2075	2.00%	200
COLECTOR RESIDUAL	506	0	182	2.00%	315
ACOMETIDA					
COLECTOR ACOMETIDA	506	2075	2257	2.00%	315

3.2 FONTANERIA

3.2.1 AGUA FRIA

RED GENERAL

CALCULAR		CAMINO CRITICO		TUBERIAS		AISLAMIENTO		DILATACION																		
DATOS DEL TRAMO										ALIMENTA A				CAUDALES				+ =		DATOS				C.CRITICO		
Tramo	L(m)	Material	V (m/s)	h (m)	S	T+ (°C)	Planta tipo	TRAMOS				NOMBRE DEL SUMINISTRO	Q (l/s)	Nº aparatos	Coef. Sim. Oficina	Q simul (l/s)	D cálculo	D nominal	D _{inc} (m)	V (m/s)	J (m.c.a/m)	Leq. (m)	Perdida de carga (m.c.a)	DP acumula (m.c.a)	Camino (m.c.a)	DP camino (m.c.a)
								1	2	3	4															
1	60.00	PES	1.5			7		2	77			12.530	95	0.20	2.506	46.12108	63x5.8	51.4	1.208	0.0490	69.00	3.382	3.382	136	43.319	
2	25.00	PE3.2	1.5			7		3	19			6.200	53	0.20	1.240	32.44291	50x6.9	36.2	1.205	0.0435	28.75	1.252	4.634	134		
3	20.00	PE3.2	1.5			7		4	5			1.200	10	0.37	0.445	19.42908	32x4.4	23.2	1.052	0.0558	23.00	1.283	5.916	126		
4	10.00	PE3.2	1.5			7						0.200	1	1.00	0.200	13.02939	20x2.8	14.4	1.228	0.1393	11.50	1.603	7.519	125		
5	6.00	PE3.2	1.5			7		6	10			1.000	9	0.39	0.389	18.16653	32x4.4	23.2	0.920	0.0479	6.90	0.331	6.247	88		
6	4.00	PE3.2	1.5			7		7	8	9		0.400	4	0.60	0.239	14.24202	20x2.8	14.4	1.467	0.1819	4.60	0.837	7.084	87		
7	6.00	PE3.2	1.5			7						0.100	1	1.00	0.100	9.213167	20x2.8	14.4	0.614	0.0377	6.90	0.260	7.344	85		
8	6.00	PE3.2	1.5			7						0.100	1	1.00	0.100	9.213167	20x2.8	14.4	0.614	0.0377	6.90	0.260	7.344	137		
9	3.00	PE3.2	1.5			7						0.200	2	1.00	0.200	13.02939	20x2.8	14.4	1.228	0.1393	3.45	0.481	7.565	83		
10	8.00	PE3.2	1.5			7						0.600	5	0.53	0.315	16.35175	25x3.5	18.0	1.238	0.1085	9.20	0.938	7.245	82		
11	6.00	PE3.2	1.5	8		7		12				0.600	5	0.53	0.315	16.35175	25x3.5	18.0	1.238	0.1085	6.90	6.749	13.994	81		
12	3.00	PE3.2	1.5			7		13	14			0.600	5	0.53	0.315	16.35175	25x3.5	18.0	1.238	0.1085	3.45	0.374	14.368	79		
13	4.00	PE3.2	1.5			7						0.200	2	1.00	0.200	13.02939	20x2.8	14.4	1.228	0.1393	4.60	0.641	15.009	77		
14	7.00	PE3.2	1.5			7		15	18			0.400	3	0.73	0.293	15.75748	25x3.5	18.0	1.150	0.0936	8.05	0.753	15.121	1		
15	5.00	PE3.2	1.5			7		16	17			0.200	2	1.00	0.200	13.02939	20x2.8	14.4	1.228	0.1393	5.75	0.801	15.922			
16	6.00	PE3.2	1.5			7						0.100	1	1.00	0.100	9.213167	20x2.8	14.4	0.614	0.0377	6.90	0.260	16.183			
17	6.00	PE3.2	1.5			7						0.100	1	1.00	0.100	9.213167	20x2.8	14.4	0.614	0.0377	6.90	0.260	16.183			
18	18.00	PE3.2	1.5			7						0.200	1	1.00	0.200	13.02939	20x2.8	14.4	1.228	0.1393	20.70	2.885	18.006			
19	15.00	PE3.2	1.5			7		20	21			5.000	43	0.20	1.000	29.13459	50x6.9	36.2	0.972	0.0315	17.25	0.543	5.176			
20	15.00	PE3.2	1.5			7						0.200	1	1.00	0.200	13.02939	20x2.8	14.4	1.228	0.1393	17.25	2.404	7.580			
21	5.00	PE3.2	1.5			7		22				4.800	42	0.20	0.960	28.54595	40x5.5	29.0	1.453	0.0811	5.75	0.466	5.643			
22	6.00	PE3.2	1.5	6		7		23	35			4.800	42	0.20	0.960	28.54595	40x5.5	29.0	1.453	0.0811	6.90	6.560	12.202			
23	10.00	PE3.2	1.5			7		24	25			1.300	9	0.39	0.505	20.71303	32x4.4	23.2	1.196	0.0721	11.50	0.829	13.031			
24	15.00	PE3.2	1.5			7						0.200	1	1.00	0.200	13.02939	20x2.8	14.4	1.228	0.1393	17.25	2.404	15.435			
25	4.00	PE3.2	1.5			7		26	27	30		1.100	8	0.41	0.451	19.57532	32x4.4	23.2	1.068	0.0575	4.60	0.264	13.295			
26	14.00	PE3.2	1.5			7						0.200	1	1.00	0.200	13.02939	20x2.8	14.4	1.228	0.1393	16.10	2.244	15.539			
27	12.00	PE3.2	1.5			7		28	29			0.300	2	1.00	0.300	15.95767	25x3.5	18.0	1.179	0.0984	13.80	1.358	14.653			
28	6.00	PE3.2	1.5			7						0.100	1	1.00	0.100	9.213167	20x2.8	14.4	0.614	0.0377	6.90	0.260	14.913			
29	10.00	PE3.2	1.5			7						0.200	1	1.00	0.200	13.02939	20x2.8	14.4	1.228	0.1393	11.50	1.603	16.256			
30	6.00	PE3.2	1.5			7		31	32			0.600	5	0.53	0.315	16.35175	25x3.5	18.0	1.238	0.1085	6.90	0.749	14.044			
31	3.00	PE3.2	1.5			7						0.300	3	0.73	0.219	13.64638	20x2.8	14.4	1.347	0.1533	3.45	0.529	14.573			
32	7.00	PE3.2	1.5			7		33	34			0.300	2	1.00	0.300	15.95767	25x3.5	18.0	1.179	0.0984	8.05	0.792	14.836			
33	6.00	PE3.2	1.5			7						0.100	1	1.00	0.100	9.213167	20x2.8	14.4	0.614	0.0377	6.90	0.260	15.096			
34	10.00	PE3.2	1.5			7						0.200	1	1.00	0.200	13.02939	20x2.8	14.4	1.228	0.1393	11.50	1.603	16.439			
35	6.00	PE3.2	1.5	6		7		36	51			3.500	33	0.22	0.768	25.53643	40x5.5	29.0	1.163	0.0536	6.90	6.370	18.572			

PROYECTO DE EJECUCIÓN

NUEVO CONSERVATORIO PROFESIONAL DE MÚSICA EN LA ANTIGUA UNIVERSIDAD LABORAL, ZAMORA. EXPEDIENTE Nº: A2020/000031

<div style="display: flex; justify-content: space-around; border: 1px solid black; padding: 5px;"> CALCULAR CAMINO CRÍTICO TUBERIAS ASLANEMTO PLANTACION </div>																										
DATOS DEL TRAMO							ALIMENTA A				CAUDALES					+ =		DATOS					C.CRITI			
Tramo	L(m)	Material	V (m/s)	h (m)	S	Tº (ºC)	Planta tipo	TRAMOS				NOMBRE DEL SUMINISTRO	Q (l/s)	Nº aparatos	Coef. Sim. Oficinas	Q simul (l/s)	D cálculo	D nominal	D (m)	V (m/s)	J (m.c.a./m)	Leq. (m)	Pérdida de carga (m.c.a.)	DP acumula (m.c.a.)		
								1	2	3	4															
36	4.00	PE3.2	1.5			7		37	44						1.400	14	0.33	0.462	19.80295	32x4,4	23.2	1.093	0.0602	4.60	0.277	18.849
37	5.00	PE3.2	1.5			7		38	41						0.700	7	0.44	0.307	16.14514	25x3,5	18.0	1.207	0.1031	5.75	0.533	19.442
38	4.00	PE3.2	1.5			7		39	40						0.200	2	1.00	0.200	13.02939	20x2,8	14.4	1.228	0.1393	4.60	0.641	20.083
39	6.00	PE3.2	1.5			7									0.100	1	1.00	0.100	9.213167	20x2,8	14.4	0.614	0.0377	6.90	0.260	20.343
40	3.00	PE3.2	1.5			7									0.100	1	1.00	0.100	9.213167	20x2,8	14.4	0.614	0.0377	3.45	0.130	20.213
41	6.00	PE3.2	1.5			7		42	43						0.500	5	0.53	0.263	14.92704	25x3,5	18.0	1.032	0.0753	6.90	0.520	19.962
42	6.00	PE3.2	1.5			7									0.100	1	1.00	0.100	9.213167	20x2,8	14.4	0.614	0.0377	6.90	0.260	20.222
43	6.00	PE3.2	1.5			7									0.400	4	0.60	0.239	14.24202	20x2,8	14.4	1.467	0.1819	6.90	1.255	21.217
44	4.00	PE3.2	1.5			7		45	46	47					0.700	7	0.44	0.307	16.14514	25x3,5	18.0	1.207	0.1031	4.60	0.474	19.323
45	4.00	PE3.2	1.5			7									0.100	1	1.00	0.100	9.213167	20x2,8	14.4	0.614	0.0377	4.60	0.173	19.497
46	3.00	PE3.2	1.5			7									0.400	4	0.60	0.239	14.24202	20x2,8	14.4	1.467	0.1819	3.45	0.627	19.951
47	6.00	PE3.2	1.5			7		48	49						0.200	2	1.00	0.200	13.02939	20x2,8	14.4	1.228	0.1393	6.90	0.962	20.285
48	5.00	PE3.2	1.5			7									0.100	1	1.00	0.100	9.213167	20x2,8	14.4	0.614	0.0377	5.75	0.217	20.502
49	6.00	PE3.2	1.5			7		50							0.100	1	1.00	0.100	9.213167	20x2,8	14.4	0.614	0.0377	6.90	0.260	20.545
50	10.00	PE3.2	1.5			7									0.100	1	1.00	0.100	9.213167	20x2,8	14.4	0.614	0.0377	11.50	0.434	20.978
51	6.00	PE3.2	1.5	6		7		52							2.100	19	0.28	0.588	22.34074	32x4,4	23.2	1.391	0.0951	6.90	6.656	25.228
52	4.00	PE3.2	1.5			7		53	62						2.100	19	0.28	0.588	22.34074	32x4,4	23.2	1.391	0.0951	4.60	0.437	25.666
53	10.00	PE3.2	1.5			7		54	57						0.700	5	0.53	0.368	17.66191	25x3,5	18.0	1.444	0.1345	11.50	1.547	27.213
54	8.00	PE3.2	1.5			7		55	56						0.400	2	1.00	0.400	18.42633	32x4,4	23.2	0.946	0.0507	9.20	0.467	27.680
55	5.00	PE3.2	1.5			7									0.200	1	1.00	0.200	13.02939	20x2,8	14.4	1.228	0.1393	5.75	0.801	28.481
56	12.00	PE3.2	1.5			7									0.200	1	1.00	0.200	13.02939	20x2,8	14.4	1.228	0.1393	13.80	1.923	29.603
57	12.00	PE3.2	1.5			7		58	59						0.300	3	0.73	0.219	13.64638	20x2,8	14.4	1.347	0.1533	13.80	2.116	29.329
58	6.00	PE3.2	1.5			7									0.100	1	1.00	0.100	9.213167	20x2,8	14.4	0.614	0.0377	6.90	0.260	29.589
59	3.00	PE3.2	1.5			7		60	61						0.200	2	1.00	0.200	13.02939	20x2,8	14.4	1.228	0.1393	3.45	0.481	29.809
60	6.00	PE3.2	1.5			7									0.100	1	1.00	0.100	9.213167	20x2,8	14.4	0.614	0.0377	6.90	0.260	30.069
61	10.00	PE3.2	1.5			7									0.100	1	1.00	0.100	9.213167	20x2,8	14.4	0.614	0.0377	11.50	0.434	30.243
62	3.00	PE3.2	1.5			7		63	70						1.400	14	0.33	0.462	19.80295	32x4,4	23.2	1.093	0.0602	3.45	0.208	25.873
63	4.00	PE3.2	1.5			7		64	67						0.700	7	0.44	0.307	16.14514	25x3,5	18.0	1.207	0.1031	4.60	0.474	26.348
64	3.00	PE3.2	1.5			7		65	66						0.200	2	1.00	0.200	13.02939	20x2,8	14.4	1.228	0.1393	3.45	0.481	26.828
65	6.00	PE3.2	1.5			7									0.100	1	1.00	0.100	9.213167	20x2,8	14.4	0.614	0.0377	6.90	0.260	27.089
66	3.00	PE3.2	1.5			7									0.100	1	1.00	0.100	9.213167	20x2,8	14.4	0.614	0.0377	3.45	0.130	26.958
67	6.00	PE3.2	1.5			7		68	69						0.500	5	0.53	0.263	14.92704	25x3,5	18.0	1.032	0.0753	6.90	0.520	26.867
68	6.00	PE3.2	1.5			7									0.100	1	1.00	0.100	9.213167	20x2,8	14.4	0.614	0.0377	6.90	0.260	27.128
69	6.00	PE3.2	1.5			7									0.400	4	0.60	0.239	14.24202	20x2,8	14.4	1.467	0.1819	6.90	1.255	28.122
70	4.00	PE3.2	1.5			7		71	74	75					0.700	7	0.44	0.307	16.14514	25x3,5	18.0	1.207	0.1031	4.60	0.474	26.348

PROYECTO DE EJECUCIÓN

NUEVO CONSERVATORIO PROFESIONAL DE MÚSICA EN LA ANTIGUA UNIVERSIDAD LABORAL, ZAMORA. EXPEDIENTE Nº: A2020/000031

DATOS DEL TRAMO							ALIMENTA A				CAUDALES					+ =		DATOS					C.CRITI	
Tramo	L (m)	Material	V (m/s)	h (m)	S	T* (°C)	Planta tipo	TRAMOS				NOMBRE DEL SUMINISTRO	Q (l/s)	Nº aparatos	Coef. Sim. Oficinas	Q simul. (l/s)	D cálculo	D nominal	Dinc. (m)	V (m/s)	J (m.c.a./m)	Leq. (m)	Pérdida de carga (m.c.a.)	DP acumula (m.c.a.)
								1	2	3	4													
71	4.00	PE3.2	1.5			7		72	73			0.200	2	1.00	0.200	13.02939	20x2,8	14.4	1.228	0.1393	4.60	0.641	26.989	
72	3.00	PE3.2	1.5			7						0.100	1	1.00	0.100	9.213167	20x2,8	14.4	0.614	0.0377	3.45	0.130	27.119	
73	6.00	PE3.2	1.5			7						0.100	1	1.00	0.100	9.213167	20x2,8	14.4	0.614	0.0377	6.90	0.260	27.249	
74	5.00	PE3.2	1.5			7					Depósito flúores	0.400	4	0.60	0.239	14.24202	20x2,8	14.4	1.467	0.1819	5.75	1.046	27.393	
75	6.00	PE3.2	1.5			7		76				0.100	1	1.00	0.100	9.213167	20x2,8	14.4	0.614	0.0377	6.90	0.260	26.608	
76	10.00	PE3.2	1.5			7						0.100	1	1.00	0.100	9.213167	20x2,8	14.4	0.614	0.0377	11.50	0.434	27.041	
77	30.00	PE3.2	1.5			7		78	79			6.330	42	0.20	1.266	32.78127	50x6,9	36.2	1.230	0.0454	34.50	1.566	4.948	
78	10.00	PE3.2	1.5			7						0.200	1	1.00	0.200	13.02939	20x2,8	14.4	1.228	0.1393	11.50	1.603	6.550	
79	12.00	PE3.2	1.5			7		80	81			6.130	41	0.20	1.226	32.25924	50x6,9	36.2	1.191	0.0426	13.80	0.587	5.535	
80	10.00	PE3.2	1.5	16		7					ACS	0.730	1	1.00	0.730	24.89261	40x5,5	29.0	1.105	0.0484	11.50	16.556	22.091	
81	5.00	PE3.2	1.5			7		82				5.400	40	0.20	1.053	29.89669	50x6,9	36.2	1.023	0.0314	5.75	0.181	5.716	
82	6.00	PE3.2	1.5	6		7		83				5.400	40	0.20	1.053	29.89669	50x6,9	36.2	1.023	0.0314	6.90	6.217	11.932	
83	10.00	PE3.2	1.5			7		137	138			5.400	40	0.20	1.053	29.89669	50x6,9	36.2	1.023	0.0314	11.50	0.361	12.293	
84	6.00	PE3.2	1.5			7						0.200	1	1.00	0.200	13.02939	20x2,8	14.4	1.228	0.1393	6.90	0.962	14.099	
85	30.00	PE3.2	1.5			7		86	87			4.000	38	0.20	0.808	26.18874	40x5,5	29.0	1.223	0.0593	34.50	2.044	15.182	
86	25.00	PE3.2	1.5			7						0.200	1	1.00	0.200	13.02939	20x2,8	14.4	1.228	0.1393	28.75	4.006	19.188	
87	12.00	PE3.2	1.5			7		88				3.800	37	0.21	0.781	25.74581	40x5,5	29.0	1.182	0.0553	13.80	0.764	15.946	
88	6.00	PE3.2	1.5	6		7		89	125			3.800	37	0.21	0.781	25.74581	40x5,5	29.0	1.182	0.0553	6.90	6.382	22.328	
89	4.00	PE3.2	1.5			7		90	97			3.100	30	0.23	0.713	24.60105	40x5,5	29.0	1.079	0.0461	4.60	0.212	22.540	
90	6.00	PE3.2	1.5			7		106	107			0.700	6	0.48	0.334	16.83516	25x3,5	18.0	1.312	0.1111	6.90	0.766	23.306	
91	4.00	PE3.2	1.5			7						0.100	1	1.00	0.100	9.213167	20x2,8	14.4	0.614	0.0377	4.60	0.173	23.929	
92	4.00	PE3.2	1.5			7		93	94			0.400	3	0.73	0.293	15.75748	25x3,5	18.0	1.150	0.0936	4.60	0.430	24.185	
93	6.00	PE3.2	1.5			7						0.200	1	1.00	0.200	13.02939	20x2,8	14.4	1.228	0.1393	6.90	0.962	25.147	
94	4.00	PE3.2	1.5			7		95	96			0.200	2	1.00	0.200	13.02939	20x2,8	14.4	1.228	0.1393	4.60	0.641	24.826	
95	10.00	PE3.2	1.5			7						0.100	1	1.00	0.100	9.213167	20x2,8	14.4	0.614	0.0377	11.50	0.434	25.260	
96	2.00	PE3.2	1.5			7						0.100	1	1.00	0.100	9.213167	20x2,8	14.4	0.614	0.0377	2.30	0.087	24.913	
97	6.00	PE3.2	1.5			7		98	110			2.400	24	0.25	0.610	22.74738	32x4,4	23.2	1.442	0.1022	6.90	0.705	23.245	
98	6.00	PE3.2	1.5			7		99	100			0.800	8	0.41	0.328	16.63389	25x3,5	18.0	1.290	0.1074	6.90	0.741	23.986	
99	6.00	PE3.2	1.5			7					Depósito flúores	0.400	4	0.60	0.239	14.24202	20x2,8	14.4	1.467	0.1819	6.90	1.255	25.241	
100	8.00	PE3.2	1.5			7		101	102	103		0.400	4	0.60	0.239	14.24202	20x2,8	14.4	1.467	0.1819	9.20	1.673	25.659	
101	6.00	PE3.2	1.5			7						0.100	1	1.00	0.100	9.213167	20x2,8	14.4	0.614	0.0377	6.90	0.260	25.920	
102	3.00	PE3.2	1.5			7						0.100	1	1.00	0.100	9.213167	20x2,8	14.4	0.614	0.0377	3.45	0.130	25.790	
103	9.00	PE3.2	1.5			7		104	105			0.200	2	1.00	0.200	13.02939	20x2,8	14.4	1.228	0.1393	10.35	1.442	27.102	
104	9.00	PE3.2	1.5			7		108				0.100	1	1.00	0.100	9.213167	20x2,8	14.4	0.614	0.0377	10.35	0.390	27.492	
105	3.00	PE3.2	1.5			7		109				0.100	1	1.00	0.100	9.213167	20x2,8	14.4	0.614	0.0377	3.45	0.130	27.232	

PROYECTO DE EJECUCIÓN

NUEVO CONSERVATORIO PROFESIONAL DE MÚSICA EN LA ANTIGUA UNIVERSIDAD LABORAL, ZAMORA. EXPEDIENTE Nº: A2020/000031

DATOS DEL TRAMO							ALIMENTA A				CAUDALES					+ =		DATOS					C.CRITI	
Tramo	L (m)	Material	V (m/s)	h (m)	S	Tº (ºC)	Planta tipo	TRAMOS				Q (l/s)	Nº aparatos	Coef. Sim. Oficinas	Q simul (l/s)	D cálculo	D nominal	D nom. (m)	V (m/s)	J (m.c.a./m)	Leq. (m)	Perdida de carga (m.c.a)	DP acumula (m.c.a.)	
								1	2	3	4													
106	4.00	PE3.2	1.5			7		91	92				0.500	4	0.60	0.299	15.92306	25x3,5	18.0	1.174	0.0376	4.60	0.449	23.755
107	5.00	PE3.2	1.5			7							0.200	2	1.00	0.200	13.02939	20x2,8	14.4	1.228	0.1393	5.75	0.801	24.108
108	10.00	PE3.2	1.5			7							0.100	1	1.00	0.100	9.213167	20x2,8	14.4	0.614	0.0377	11.50	0.434	27.925
109	9.00	PE3.2	1.5			7							0.100	1	1.00	0.100	9.213167	20x2,8	14.4	0.614	0.0377	10.35	0.390	27.622
110	40.00	PE3.2	1.5			7		111	116				1.600	16	0.31	0.496	20.5187	32x4,4	23.2	1.173	0.0694	46.00	3.192	26.437
111	8.00	PE3.2	1.5			7		112	113				0.700	7	0.44	0.307	16.14514	25x3,5	18.0	1.207	0.1031	9.20	0.949	27.385
112	4.00	PE3.2	1.5			7							0.500	5	0.53	0.263	14.92704	25x3,5	18.0	1.032	0.0753	4.60	0.347	27.732
113	7.00	PE3.2	1.5			7		114	115				0.200	2	1.00	0.200	13.02939	20x2,8	14.4	1.228	0.1393	8.05	1.122	28.507
114	6.00	PE3.2	1.5			7							0.100	1	1.00	0.100	9.213167	20x2,8	14.4	0.614	0.0377	6.90	0.260	28.767
115	10.00	PE3.2	1.5			7							0.100	1	1.00	0.100	9.213167	20x2,8	14.4	0.614	0.0377	11.50	0.434	28.941
116	35.00	PE3.2	1.5			7		117	122				0.900	9	0.39	0.350	17.23429	25x3,5	18.0	1.375	0.1220	40.25	4.910	31.347
117	6.00	PE3.2	1.5			7		118	119				0.700	7	0.44	0.307	16.14514	25x3,5	18.0	1.207	0.1031	6.90	0.711	32.058
118	4.00	PE3.2	1.5			7							0.500	5	0.53	0.263	14.92704	25x3,5	18.0	1.032	0.0753	4.60	0.347	32.405
119	7.00	PE3.2	1.5			7		120	121				0.200	2	1.00	0.200	13.02939	20x2,8	14.4	1.228	0.1393	8.05	1.122	33.180
120	6.00	PE3.2	1.5			7							0.100	1	1.00	0.100	9.213167	20x2,8	14.4	0.614	0.0377	6.90	0.260	33.440
121	10.00	PE3.2	1.5			7							0.100	1	1.00	0.100	9.213167	20x2,8	14.4	0.614	0.0377	11.50	0.434	33.614
122	13.00	PE3.2	1.5			7		123	124				0.200	2	1.00	0.200	13.02939	20x2,8	14.4	1.228	0.1393	14.95	2.083	33.430
123	4.00	PE3.2	1.5			7							0.100	1	1.00	0.100	9.213167	20x2,8	14.4	0.614	0.0377	4.60	0.173	33.603
124	14.00	PE3.2	1.5			7							0.100	1	1.00	0.100	9.213167	20x2,8	14.4	0.614	0.0377	16.10	0.607	34.037
125	6.00	PE3.2	1.5	6		7		126					0.700	7	0.44	0.307	16.14514	25x3,5	18.0	1.207	0.1031	6.90	6.711	29.039
126	5.00	PE3.2	1.5			7		127	134				0.700	7	0.44	0.307	16.14514	25x3,5	18.0	1.207	0.1031	5.75	0.593	29.632
127	6.00	PE3.2	1.5			7		128	131				0.500	5	0.53	0.263	14.92704	25x3,5	18.0	1.032	0.0753	6.90	0.520	30.152
128	4.00	PE3.2	1.5			7		129	130				0.200	2	1.00	0.200	13.02939	20x2,8	14.4	1.228	0.1393	4.60	0.641	30.793
129	6.00	PE3.2	1.5			7							0.100	1	1.00	0.100	9.213167	20x2,8	14.4	0.614	0.0377	6.90	0.260	31.053
130	6.00	PE3.2	1.5			7							0.100	1	1.00	0.100	9.213167	20x2,8	14.4	0.614	0.0377	6.90	0.260	31.053
131	7.00	PE3.2	1.5			7		132	133				0.300	3	0.73	0.219	13.64638	20x2,8	14.4	1.347	0.1533	8.05	1.234	31.986
132	6.00	PE3.2	1.5			7							0.200	2	1.00	0.200	13.02939	20x2,8	14.4	1.228	0.1393	6.90	0.962	32.347
133	15.00	PE3.2	1.5			7							0.100	1	1.00	0.100	9.213167	20x2,8	14.4	0.614	0.0377	17.25	0.650	32.036
134	80.00	PE3.2	1.5			7		135	136				0.200	2	1.00	0.200	13.02939	20x2,8	14.4	1.228	0.1393	92.00	12.820	42.452
135	4.00	PE3.2	1.5			7							0.100	1	1.00	0.100	9.213167	20x2,8	14.4	0.614	0.0377	4.60	0.173	42.625
136	20.00	PE3.2	1.5			7							0.100	1	1.00	0.100	9.213167	20x2,8	14.4	0.614	0.0377	23.00	0.867	43.319
137	12.00	PE3.2	1.5			7		84	85				4.200	39	0.20	0.834	26.60197	40x5,5	29.0	1.262	0.0612	13.80	0.844	13.136
138	50.00	PE3.2	1.5			7							1.200	1	1.00	1.200	31.91535	50x6,3	36.2	1.166	0.0408	57.50	2.345	14.638

PROYECTO DE EJECUCIÓN

NUEVO CONSERVATORIO PROFESIONAL DE MÚSICA EN LA ANTIGUA UNIVERSIDAD LABORAL, ZAMORA. EXPEDIENTE Nº: A2020/000031

3.2.2 AGUA CALIENTE

RED GENERAL

DATOS DEL TRAMO							ALIMEN			CAUDALES					+ = -		DATOS					C.CRITI
Tra mo	L (m)	Material	V (m/s)	h (m)	Tº (°C)	Planta tipo	TRAMOS			Q (l/s)	Nº apar atos	Coef. Sim. Oficinas	Q simul. (l/s)	D cálculo	D nominal	D máx. (m)	V (m/s)	J (m.c.a/m)	Ma yor ar L (m)	Leq. (m)	Pérdida de carga (m.c.a)	DP acumula (m.c.a.)
							1	2	3													
1	35,00	PE3.2	1,0		90		2	45		2,510	37	0,21	0,516	25,62697	40x5,5	29,0	0,781	0,0209	15	40,25	0,8420	0,842
2	32,00	PE3.2	1,0		90		3	11		1,470	21	0,27	0,391	22,3128	32x4,4	23,2	0,925	0,0384	15	36,80	1,4125	2,255
3	23,00	PE3.2	1,0		90		4	5	6	0,260	4	0,60	0,155	14,06287	20x2,8	14,4	0,954	0,0720	15	26,45	1,9046	4,159
4	6,00	PE3.2	1,0		90					0,065	1	1,00	0,065	9,097273	20x2,8	14,4	0,399	0,0151	15	6,90	0,1044	4,264
5	6,00	PE3.2	1,0		90					0,065	1	1,00	0,065	9,097273	20x2,8	14,4	0,399	0,0151	15	6,90	0,1044	4,264
6	5,00	PE3.2	1,0		90		7			0,130	2	1,00	0,130	12,86549	20x2,8	14,4	0,798	0,0504	15	5,75	0,2900	4,449
7	6,00	PE3.2	1,0		90		8			0,130	2	1,00	0,130	12,86549	20x2,8	14,4	0,798	0,0504	15	6,90	0,3481	4,797
8	5,00	PE3.2	1,0		90		9	10		0,130	2	1,00	0,130	12,86549	20x2,8	14,4	0,798	0,0504	15	5,75	0,2900	5,087
9	6,00	PE3.2	1,0		90					0,065	1	1,00	0,065	9,097273	20x2,8	14,4	0,399	0,0151	15	6,90	0,1044	5,192
10	6,00	PE3.2	1,0		90					0,065	1	1,00	0,065	9,097273	20x2,8	14,4	0,399	0,0151	15	6,90	0,1044	5,192
11	20,00	PE3.2	1,0		90		12	19		1,210	17	0,30	0,363	21,49849	32x4,4	23,2	0,859	0,0331	15	23,00	0,7608	3,015
12	8,00	PE3.2	1,0		90		13	16		0,330	4	0,60	0,197	15,84324	25x3,5	18,0	0,775	0,0380	15	9,20	0,3497	3,365
13	7,00	PE3.2	1,0		90		14	15		0,165	2	1,00	0,165	14,49428	25x3,5	18,0	0,648	0,0266	15	8,05	0,2144	3,579
14	6,00	PE3.2	1,0		90					0,065	1	1,00	0,065	9,097273	20x2,8	14,4	0,399	0,0151	15	6,90	0,1044	3,684
15	10,00	PE3.2	1,0		90					0,100	1	1,00	0,100	11,28378	20x2,8	14,4	0,614	0,0298	15	11,50	0,3432	3,923
16	12,00	PE3.2	1,0		90		17	18		0,165	2	1,00	0,165	14,49428	25x3,5	18,0	0,648	0,0266	15	13,80	0,3675	3,732
17	6,00	PE3.2	1,0		90					0,065	1	1,00	0,065	9,097273	20x2,8	14,4	0,399	0,0151	15	6,90	0,1044	3,837
18	10,00	PE3.2	1,0		90					0,100	1	1,00	0,100	11,28378	20x2,8	14,4	0,614	0,0298	15	11,50	0,3432	4,076
19	4,00	PE3.2	1,0		90		20			0,880	13	0,34	0,299	19,518	32x4,4	23,2	0,708	0,0225	15	4,60	0,1034	3,119
20	6,00	PE3.2	1,0	6,0	90		21	32		0,880	13	0,34	0,299	19,518	32x4,4	23,2	0,708	0,0225	15	6,90	6,1551	9,274
21	5,00	PE3.2	1,0		90		22	27		0,390	6	0,48	0,186	15,39026	25x3,5	18,0	0,731	0,0338	15	5,75	0,1946	9,468
22	6,00	PE3.2	1,0		90		23	26		0,195	3	0,73	0,143	13,47472	20x2,8	14,4	0,876	0,0607	15	6,90	0,4188	9,887
23	3,00	PE3.2	1,0		90		24	25		0,130	2	1,00	0,130	12,86549	20x2,8	14,4	0,798	0,0504	15	3,45	0,1740	10,061
24	6,00	PE3.2	1,0		90					0,065	1	1,00	0,065	9,097273	20x2,8	14,4	0,399	0,0151	15	6,90	0,1044	10,166
25	6,00	PE3.2	1,0		90					0,065	1	1,00	0,065	9,097273	20x2,8	14,4	0,399	0,0151	15	6,90	0,1044	10,166
26	6,00	PE3.2	1,0		90					0,065	1	1,00	0,065	9,097273	20x2,8	14,4	0,399	0,0151	15	6,90	0,1044	9,992
27	6,00	PE3.2	1,0		90		28	29		0,195	3	0,73	0,143	13,47472	20x2,8	14,4	0,876	0,0607	15	6,90	0,4188	9,887
28	6,00	PE3.2	1,0		90					0,065	1	1,00	0,065	9,097273	20x2,8	14,4	0,399	0,0151	15	6,90	0,1044	9,992
29	6,00	PE3.2	1,0		90		30	31		0,130	2	1,00	0,130	12,86549	20x2,8	14,4	0,798	0,0504	15	6,90	0,3481	10,235
30	6,00	PE3.2	1,0		90					0,065	1	1,00	0,065	9,097273	20x2,8	14,4	0,399	0,0151	15	6,90	0,1044	10,340
31	10,00	PE3.2	1,0		90					0,065	1	1,00	0,065	9,097273	20x2,8	14,4	0,399	0,0151	15	11,50	0,1740	10,409
32	6,00	PE3.2	1,0	6,0	90		33			0,490	7	0,44	0,215	16,54384	25x3,5	18,0	0,845	0,0452	15	6,90	6,3118	15,586
33	3,00	PE3.2	1,0		90		34	78		0,490	7	0,44	0,215	16,54384	25x3,5	18,0	0,845	0,0452	15	3,45	0,1559	15,742
34	2,00	PE3.2	1,0		90		35	40		0,390	6	0,48	0,186	15,39026	25x3,5	18,0	0,731	0,0338	15	2,30	0,0778	15,819
35	6,00	PE3.2	1,0		90		36	37		0,195	3	0,73	0,143	13,47472	20x2,8	14,4	0,876	0,0607	15	6,90	0,4188	16,238
36	3,00	PE3.2	1,0		90					0,065	1	1,00	0,065	9,097273	20x2,8	14,4	0,399	0,0151	15	3,45	0,0522	16,290
37	6,00	PE3.2	1,0		90		38	39		0,130	2	1,00	0,130	12,86549	20x2,8	14,4	0,798	0,0504	15	6,90	0,3481	16,586
38	6,00	PE3.2	1,0		90					0,065	1	1,00	0,065	9,097273	20x2,8	14,4	0,399	0,0151	15	6,90	0,1044	16,691
39	6,00	PE3.2	1,0		90					0,065	1	1,00	0,065	9,097273	20x2,8	14,4	0,399	0,0151	15	6,90	0,1044	16,691

PROYECTO DE EJECUCIÓN

NUEVO CONSERVATORIO PROFESIONAL DE MÚSICA EN LA ANTIGUA UNIVERSIDAD LABORAL, ZAMORA. EXPEDIENTE Nº: A2020/000031

DATOS DEL TRAMO							ALIMEN			CAUDALES					+ = -	DATOS					C.CRITI	
Tramo	L (m)	Material	V (m/s)	h (m)	T° (°C)	Planta tipo	TRAMOS			Q (l/s)	Nº aparatos	Coef. Sim. Oficinas	Q simul. (l/s)	D cálculo	D nominal	D (m)	V (m/s)	J (m.c.a/m)	Mayor L (m)	L eqv. (m)	Pérdida de carga (m.c.a)	DP acumula (m.c.a.)
							1	2	3													
39	6.00	PE3.2	1.0		90				0.065	1	1.00	0.065	9.097273	20x2,8	14.4	0.399	0.0151	15	6.90	0.1044	16.631	
40	6.00	PE3.2	1.0		90		41	42	0.195	3	0.73	0.143	13.47472	20x2,8	14.4	0.876	0.0607	15	6.90	0.4188	16.238	
41	6.00	PE3.2	1.0		90				0.065	1	1.00	0.065	9.097273	20x2,8	14.4	0.399	0.0151	15	6.90	0.1044	16.343	
42	6.00	PE3.2	1.0		90		43	44	0.130	2	1.00	0.130	12.86549	20x2,8	14.4	0.798	0.0504	15	6.90	0.3481	16.586	
43	6.00	PE3.2	1.0		90				0.065	1	1.00	0.065	9.097273	20x2,8	14.4	0.399	0.0151	15	6.90	0.1044	16.691	
44	10.00	PE3.2	1.0		90				0.065	1	1.00	0.065	9.097273	20x2,8	14.4	0.399	0.0151	15	11.50	0.1740	16.760	
45	4.00	PE3.2	1.0		90		46		1.040	16	0.31	0.322	20.26059	32x4,4	23.2	0.763	0.0261	15	4.60	0.1200	0.962	
46	6.00	PE3.2	1.0	6.0	90		47	70	1.040	16	0.31	0.322	20.26059	32x4,4	23.2	0.763	0.0261	15	6.90	6.1800	7.142	
47	4.00	PE3.2	1.0		90		48	53	0.780	12	0.35	0.273	18.64386	32x4,4	23.2	0.646	0.0187	15	4.60	0.0861	7.228	
48	4.00	PE3.2	1.0		90		49	50	0.195	3	0.73	0.143	13.47472	20x2,8	14.4	0.876	0.0607	15	4.60	0.2792	7.507	
49	6.00	PE3.2	1.0		90				0.065	1	1.00	0.065	9.097273	20x2,8	14.4	0.399	0.0151	15	6.90	0.1044	7.612	
50	5.00	PE3.2	1.0		90		51	52	0.130	2	1.00	0.130	12.86549	20x2,8	14.4	0.798	0.0504	15	5.75	0.2900	7.797	
51	6.00	PE3.2	1.0		90				0.065	1	1.00	0.065	9.097273	20x2,8	14.4	0.399	0.0151	15	6.90	0.1044	7.902	
52	12.00	PE3.2	1.0		90				0.065	1	1.00	0.065	9.097273	20x2,8	14.4	0.399	0.0151	15	13.80	0.2088	8.006	
53	10.00	PE3.2	1.0		90		54	61	0.585	9	0.39	0.227	17.01749	25x3,5	18.0	0.894	0.0506	15	11.50	0.5819	7.810	
54	5.00	PE3.2	1.0		90		55	56	0.260	4	0.60	0.155	14.06287	20x2,8	14.4	0.954	0.0720	15	5.75	0.4141	8.224	
55	4.00	PE3.2	1.0		90				0.065	1	1.00	0.065	9.097273	20x2,8	14.4	0.399	0.0151	15	4.60	0.0696	8.294	
56	12.00	PE3.2	1.0		90				0.065	1	1.00	0.065	9.097273	20x2,8	14.4	0.399	0.0151	15	13.80	0.2088	8.433	
57	12.00	PE3.2	1.0		90		58	60	0.130	2	1.00	0.130	12.86549	20x2,8	14.4	0.798	0.0504	15	13.80	0.6961	8.920	
58	6.00	PE3.2	1.0		90		59		0.065	1	1.00	0.065	9.097273	20x2,8	14.4	0.399	0.0151	15	6.90	0.1044	9.025	
59	9.00	PE3.2	1.0		90				0.065	1	1.00	0.065	9.097273	20x2,8	14.4	0.399	0.0151	15	10.35	0.1566	9.181	
60	12.00	PE3.2	1.0		90				0.065	1	1.00	0.065	9.097273	20x2,8	14.4	0.399	0.0151	15	13.80	0.2088	9.129	
61	50.00	PE3.2	1.0		90		62	65	0.325	5	0.53	0.171	14.73927	25x3,5	18.0	0.671	0.0285	15	57.50	1.6372	9.447	
62	12.00	PE3.2	1.0		90		63	64	0.130	2	1.00	0.130	12.86549	20x2,8	14.4	0.798	0.0504	15	13.80	0.6961	10.143	
63	6.00	PE3.2	1.0		90				0.065	1	1.00	0.065	9.097273	20x2,8	14.4	0.399	0.0151	15	6.90	0.1044	10.248	
64	10.00	PE3.2	1.0		90				0.065	1	1.00	0.065	9.097273	20x2,8	14.4	0.399	0.0151	15	11.50	0.1740	10.317	
65	32.00	PE3.2	1.0		90		66	69	0.195	3	0.73	0.143	13.47472	20x2,8	14.4	0.876	0.0607	15	36.80	2.2337	11.681	
66	12.00	PE3.2	1.0		90		67	68	0.130	2	1.00	0.130	12.86549	20x2,8	14.4	0.798	0.0504	15	13.80	0.6961	12.377	
67	6.00	PE3.2	1.0		90				0.065	1	1.00	0.065	9.097273	20x2,8	14.4	0.399	0.0151	15	6.90	0.1044	12.481	
68	10.00	PE3.2	1.0		90				0.065	1	1.00	0.065	9.097273	20x2,8	14.4	0.399	0.0151	15	11.50	0.1740	12.551	
69	25.00	PE3.2	1.0		90				0.065	1	1.00	0.065	9.097273	20x2,8	14.4	0.399	0.0151	15	28.75	0.4351	12.116	
70	6.00	PE3.2	1.0	6.0	90		71		0.260	4	0.60	0.155	14.06287	20x2,8	14.4	0.954	0.0720	15	6.90	6.4969	13.639	
71	4.00	PE3.2	1.0		90		72	77	0.260	4	0.60	0.155	14.06287	20x2,8	14.4	0.954	0.0720	15	4.60	0.3312	13.970	
72	10.00	PE3.2	1.0		90		73	76	0.195	3	0.73	0.143	13.47472	20x2,8	14.4	0.876	0.0607	15	11.50	0.6980	14.668	
73	6.00	PE3.2	1.0		90		74	75	0.130	2	1.00	0.130	12.86549	20x2,8	14.4	0.798	0.0504	15	6.90	0.3481	15.016	
74	6.00	PE3.2	1.0		90				0.065	1	1.00	0.065	9.097273	20x2,8	14.4	0.399	0.0151	15	6.90	0.1044	15.121	
75	6.00	PE3.2	1.0		90				0.065	1	1.00	0.065	9.097273	20x2,8	14.4	0.399	0.0151	15	6.90	0.1044	15.121	
76	6.00	PE3.2	1.0		90				0.065	1	1.00	0.065	9.097273	20x2,8	14.4	0.399	0.0151	15	6.90	0.1044	14.773	
77	90.00	PE3.2	1.0		90				0.065	1	1.00	0.065	9.097273	20x2,8	14.4	0.399	0.0151	15	103.50	1.5662	15.536	
78	26.00	PE3.2	1.0		90				0.100	1	1.00	0.100	11.28378	20x2,8	14.4	0.614	0.0298	15	29.90	0.8924	16.634	

PROYECTO DE EJECUCIÓN

NUEVO CONSERVATORIO PROFESIONAL DE MÚSICA EN LA ANTIGUA UNIVERSIDAD LABORAL, ZAMORA. EXPEDIENTE Nº: A2020/000031

3.2.3 RETORNO AGUA CALIENTE

DATOS DEL TRAMO										ALIM. CAUDALES					+ = -	DATOS						C. CRITICO
Tramo	L (m)	Material	V (m/s)	h (m)	T* (°C)	Planta tipo	RAMO		Q (l/s)	Nº aparatos	Coef. Sim. Oficinas	N	Q simul. (l/s)	D cálculo	D nominal	Dint. (---)	V (m/s)	J (m.c.a/m)	Mayor L (%)	Leq. (m)	Pérdida de carga (m.c.a)	DP acumulada (m.c.a.)
							1	2														
1	40.00	PE3.2	1.0	90			20	21	0.251	79	0.20	1.0000	0.050	7.994778	20x2,8	14.4	0.308	0.0030	15	46.00	0.4152	0.415
2	30.00	PE3.2	1.0	90			3	4	0.026	8	0.41	1.0000	0.011	3.685911	20x2,8	14.4	0.066	0.0006	15	34.50	0.0195	0.553
3	5.00	PE3.2	1.0	90					0.013	4	0.60	1.0000	0.008	3.144552	20x2,8	14.4	0.048	0.0003	15	5.75	0.0018	0.555
4	10.00	PE3.2	1.0	90			5		0.013	4	0.60	1.0000	0.008	3.144552	20x2,8	14.4	0.048	0.0003	15	11.50	0.0036	0.557
5	6.00	PE3.2	1.0	90			6		0.013	4	0.60	1.0000	0.008	3.144552	20x2,8	14.4	0.048	0.0003	15	6.90	0.0022	0.559
6	5.00	PE3.2	1.0	90					0.013	4	0.60	1.0000	0.008	3.144552	20x2,8	14.4	0.048	0.0003	15	5.75	0.0018	0.561
7	20.00	PE3.2	1.0	90			8	9	0.121	35	0.21	1.0000	0.026	5.721721	20x2,8	14.4	0.158	0.0026	15	23.00	0.0605	0.594
8	6.00	PE3.2	1.0	90					0.033	6	0.48	1.0000	0.016	4.476831	20x2,8	14.4	0.097	0.0012	15	6.90	0.0081	0.603
9	5.00	PE3.2	1.0	90			10		0.088	29	0.23	1.0000	0.021	5.120399	20x2,8	14.4	0.126	0.0018	15	5.75	0.0105	0.605
10	6.00	PE3.2	1.0	6.0	90		11	14	0.088	29	0.23	1.0000	0.021	5.120399	20x2,8	14.4	0.126	0.0018	15	6.90	0.0126	6.617
11	5.00	PE3.2	1.0	90			12	13	0.039	14	0.33	1.0000	0.013	4.048031	20x2,8	14.4	0.079	0.0008	15	5.75	0.0045	6.622
12	5.00	PE3.2	1.0	90					0.020	7	0.44	1.0000	0.009	3.300317	20x2,8	14.4	0.053	0.0004	15	5.75	0.0021	6.624
13	12.00	PE3.2	1.0	90					0.020	7	0.44	1.0000	0.009	3.300317	20x2,8	14.4	0.053	0.0004	15	13.80	0.0051	6.627
14	6.00	PE3.2	1.0	6.0	90		15		0.049	15	0.32	1.0000	0.016	4.468148	20x2,8	14.4	0.096	0.0012	15	6.90	0.0081	12.626
15	5.00	PE3.2	1.0	90			16	17	0.049	15	0.32	1.0000	0.016	4.468148	20x2,8	14.4	0.096	0.0012	15	5.75	0.0067	12.632
16	20.00	PE3.2	1.0	90					0.010	1	1.00	1.0000	0.010	3.568244	20x2,8	14.4	0.061	0.0005	15	23.00	0.0114	12.644
17	10.00	PE3.2	1.0	90			18	19	0.039	14	0.33	1.0000	0.013	4.048031	20x2,8	14.4	0.079	0.0008	15	11.50	0.0091	12.641
18	5.00	PE3.2	1.0	90					0.020	7	0.44	1.0000	0.009	3.300317	20x2,8	14.4	0.053	0.0004	15	5.75	0.0021	12.643
19	12.00	PE3.2	1.0	90					0.020	7	0.44	1.0000	0.009	3.300317	20x2,8	14.4	0.053	0.0004	15	13.80	0.0051	12.646
20	30.00	PE3.2	1.0	90			2	7	0.147	43	0.20	1.0000	0.029	6.118264	20x2,8	14.4	0.181	0.0034	15	34.50	0.1187	0.534
21	7.00	PE3.2	1.0	90			22		0.104	36	0.21	1.0000	0.022	5.26071	20x2,8	14.4	0.133	0.0020	15	8.05	0.0163	0.432
22	6.00	PE3.2	1.0	6.0	90		23	32	0.104	36	0.21	1.0000	0.022	5.26071	20x2,8	14.4	0.133	0.0020	15	6.90	0.0140	6.446
23	5.00	PE3.2	1.0	90			24	25	0.078	29	0.23	1.0000	0.018	4.820696	20x2,8	14.4	0.112	0.0014	15	5.75	0.0082	6.454
24	10.00	PE3.2	1.0	90					0.020	5	0.53	1.0000	0.010	3.610368	20x2,8	14.4	0.063	0.0005	15	11.50	0.0060	6.460
25	10.00	PE3.2	1.0	90			26	27	0.059	24	0.25	1.0000	0.015	4.3496	20x2,8	14.4	0.091	0.0010	15	11.50	0.0121	6.466
26	7.00	PE3.2	1.0	90					0.026	8	0.41	1.0000	0.011	3.685911	20x2,8	14.4	0.066	0.0006	15	8.05	0.0046	6.470
27	40.00	PE3.2	1.0	90			28	29	0.033	16	0.31	1.0000	0.010	3.5816	20x2,8	14.4	0.062	0.0005	15	46.00	0.0232	6.489
28	7.00	PE3.2	1.0	90					0.013	7	0.44	1.0000	0.006	2.694698	20x2,8	14.4	0.035	#N/A	15	8.05	#N/A	
29	32.00	PE3.2	1.0	90			30	31	0.020	9	0.39	1.0000	0.008	3.106955	20x2,8	14.4	0.047	0.0003	15	36.80	0.0111	
30	5.00	PE3.2	1.0	90					0.013	7	0.44	1.0000	0.006	2.694698	20x2,8	14.4	0.035	#N/A	15	5.75	#N/A	
31	15.00	PE3.2	1.0	90					0.007	2	1.00	1.0000	0.007	2.87681	20x2,8	14.4	0.040	#N/A	15	17.25	#N/A	
32	6.00	PE3.2	1.0	6.0	90		33		0.026	7	0.44	1.0000	0.011	3.810878	20x2,8	14.4	0.070	0.0006	15	6.90	0.0043	
33	5.00	PE3.2	1.0	90			34	35	0.026	7	0.44	1.0000	0.011	3.810878	20x2,8	14.4	0.070	0.0006	15	5.75	0.0036	
34	8.00	PE3.2	1.0	90					0.020	5	0.53	1.0000	0.010	3.610368	20x2,8	14.4	0.063	0.0005	15	9.20	0.0048	
35	60.00	PE3.2	1.0	90					0.007	2	1.00	1.0000	0.007	2.87681	20x2,8	14.4	0.040	#N/A	15	69.00	#N/A	

PROYECTO DE EJECUCIÓN

NUEVO CONSERVATORIO PROFESIONAL DE MÚSICA EN LA ANTIGUA UNIVERSIDAD LABORAL, ZAMORA. EXPEDIENTE Nº: A2020/000031

3.2.4 FLUXORES

1 FLUXOR

DATOS DEL TRAMO								ALIM		CAUDALES					+ = -		DATOS					C.CRITI
Tramo	L (m)	Material	V (m/s)	h (m)	S	T° (°C)	Planta tipo	RAMO		Q (l/s)	N° aparatos	Coef. Sim. Oficinas	Q simul (l/s)	D cálculo	D nominal	Dinc. (---)	V (m/s)	J (m.c.a/m)	Leq. (m)	Pérdida de carga (m.c.a)	DP acumulada (m.c.a.)	
								1	2													
1	6.00	PE3.2	1.5			7		2		1.250	1	1.00	1.250	32.57346	50x6,9	36.2	1.215	0.0443	6.90	0.305	0.305	
2	3.00	PE3.2	1.5	15		7				1.250	1	1.00	1.250	32.57346	50x6,9	36.2	1.215	0.0443	3.45	15.153	15.458	

2 FLUXORES

DATOS DEL TRAMO								ALIM		CAUDALES					+ = -		DATOS					C.CRITICO
Tramo	L (m)	Material	V (m/s)	h (m)	S	T° (°C)	Planta tipo	RAMO		Q (l/s)	N° aparatos	Coef. Sim. Oficinas	Q simul (l/s)	D cálculo	D nominal	Dinc. (---)	V (m/s)	J (m.c.a/m)	Leq. (m)	Pérdida de carga (m.c.a)	DP acumulada (m.c.a.)	
								1	2													
1	6.00	PE5	1.5			7		2	3	2.500	2	1.00	2.500	46.06583	63x5,8	51.4	1.205	0.0488	6.90	0.337	0.337	
2	3.00	PE3.2	1.5	15		7				1.250	1	1.00	1.250	32.57346	50x6,9	36.2	1.215	0.0443	3.45	15.153	15.489	
3	3.00	PE3.2	1.5	15		7				1.250	1	1.00	1.250	32.57346	50x6,9	36.2	1.215	0.0443	3.45	15.153	15.489	

3 FLUXORES

DATOS DEL TRAMO								ALIM		CAUDALES					+ = -		DATOS					C.CRITICO
Tramo	L (m)	Material	V (m/s)	h (m)	S	T° (°C)	Planta tipo	RAMO		Q (l/s)	N° aparatos	Coef. Sim. Oficinas	Q simul (l/s)	D cálculo	D nominal	Dinc. (---)	V (m/s)	J (m.c.a/m)	Leq. (m)	Pérdida de carga (m.c.a)	DP acumulada (m.c.a.)	
								1	2													
1	6.00	PE5	1.5			7		2	3	3.750	3	0.73	2.742	48.24723	63x5,8	51.4	1.322	0.0563	6.90	0.389	0.389	
2	3.00	PE3.2	1.5	15		7				1.250	1	1.00	1.250	32.57346	50x6,9	36.2	1.215	0.0443	3.45	15.153	15.541	
3	3.00	PE5	1.5			7		4	5	2.500	2	1.00	2.500	46.06583	63x5,8	51.4	1.205	0.0488	3.45	0.168	0.557	
4	3.00	PE3.2	1.5	15		7				1.250	1	1.00	1.250	32.57346	50x6,9	36.2	1.215	0.0443	3.45	15.153	15.710	
5	6.00	PE3.2	1.5	15		7				1.250	1	1.00	1.250	32.57346	50x6,9	36.2	1.215	0.0443	6.90	15.305	15.862	

4 FLUXORES

DATOS DEL TRAMO								ALIM		CAUDALES					+ = -		DATOS					C.CRITICO
Tramo	L (m)	Material	V (m/s)	h (m)	S	T° (°C)	Planta tipo	RAMO		Q (l/s)	N° aparatos	Coef. Sim. Oficinas	Q simul (l/s)	D cálculo	D nominal	Dinc. (---)	V (m/s)	J (m.c.a/m)	Leq. (m)	Pérdida de carga (m.c.a)	DP acumulada (m.c.a.)	
								1	2													
1	6.00	PE5	1.5			7		2	3	5.000	4	0.60	2.987	50.35314	63x5,8	51.4	1.440	0.0668	6.90	0.461	0.461	
2	3.00	PE3.2	1.5	15		7				1.250	1	1.00	1.250	32.57346	50x6,9	36.2	1.215	0.0443	3.45	15.153	15.614	
3	3.00	PE5	1.5			7		4	6	3.750	3	0.73	2.742	48.24723	63x5,8	51.4	1.322	0.0563	3.45	0.194	0.656	
4	3.00	PE3.2	1.5	15		7				1.250	1	1.00	1.250	32.57346	50x6,9	36.2	1.215	0.0443	3.45	15.153	15.808	
5	3.00	PE5	1.5			7		6	7	2.500	2	1.00	2.500	46.06583	63x5,8	51.4	1.205	0.0488	3.45	0.168	0.824	
6	3.00	PE3.2	1.5	15		7				1.250	1	1.00	1.250	32.57346	50x6,9	36.2	1.215	0.0443	3.45	15.153	15.977	
7	6.00	PE3.2	1.5	15		7				1.250	1	1.00	1.250	32.57346	50x6,9	36.2	1.215	0.0443	6.90	15.305	16.129	

PROYECTO DE EJECUCIÓN

NUEVO CONSERVATORIO PROFESIONAL DE MÚSICA EN LA ANTIGUA UNIVERSIDAD LABORAL, ZAMORA. EXPEDIENTE Nº: A2020/000031

5 FLUXORES

DATOS DEL TRAMO								ALIM		CAUDALES					+ = -		DATOS					C.CRITICO
Tramo	L(m)	Material	V(m/s)	h(m)	S	Tº (°C)	Planta tipo	RAMO		Q (l/s)	Nº aparatos	Coef. Sim. Oficinas	Q simul. (l/s)	D cálculo	D nominal	D. int. (mm)	V(m/s)	J (m.c.a/m)	Leq. (m)	Pérdida de carga (m.c.a)	DP acumulada (m.c.a)	
								1	2													
1	6.00	PE5	1.5			7		2	3	6.250	5	0.53	3.281	52.77504	75x6,8	614	1.108	0.0324	6.90	0.224	0.224	
2	3.00	PE3.2	1.5	15		7				1.250	1	1.00	1.250	32.57346	50x6,9	36.2	1.215	0.0443	3.45	15.153	15.376	
3	3.00	PE5	1.5			7		4	5	5.000	4	0.60	2.987	50.35314	63x5,8	51.4	1.440	0.0668	3.45	0.231	0.454	
4	3.00	PE3.2	1.5	15		7				1.250	1	1.00	1.250	32.57346	50x6,9	36.2	1.215	0.0443	3.45	15.153	15.607	
5	3.00	PE5	1.5			7		6	7	3.750	3	0.73	2.742	48.24723	63x5,8	51.4	1.322	0.0563	3.45	0.194	0.649	
6	3.00	PE3.2	1.5	15		7				1.250	1	1.00	1.250	32.57346	50x6,9	36.2	1.215	0.0443	3.45	15.153	15.801	
7	3.00	PE5	1.5			7		8	9	2.500	2	1.00	2.500	46.06583	63x5,8	51.4	1.205	0.0488	3.45	0.168	0.817	
8	3.00	PE3.2	1.5	15		7				1.250	1	1.00	1.250	32.57346	50x6,9	36.2	1.215	0.0443	3.45	15.153	15.970	
9	6.00	PE3.2	1.5	15		7				1.250	1	1.00	1.250	32.57346	50x6,9	36.2	1.215	0.0443	6.90	15.305	16.122	

3.2.5 GRUPO DE PRESIÓN

- Nº de bombas = 2 + 1 (reserva)
- Caudal total = 2,51 l/s
- Presión = 5,9 bar

PROYECTO DE EJECUCIÓN

NUEVO CONSERVATORIO PROFESIONAL DE MÚSICA EN LA ANTIGUA UNIVERSIDAD LABORAL, ZAMORA. EXPEDIENTE Nº: A2020/000031



Contacto
Correo electrónico
Teléfono

Cliente

Contacto
Correo electrónico
Teléfono

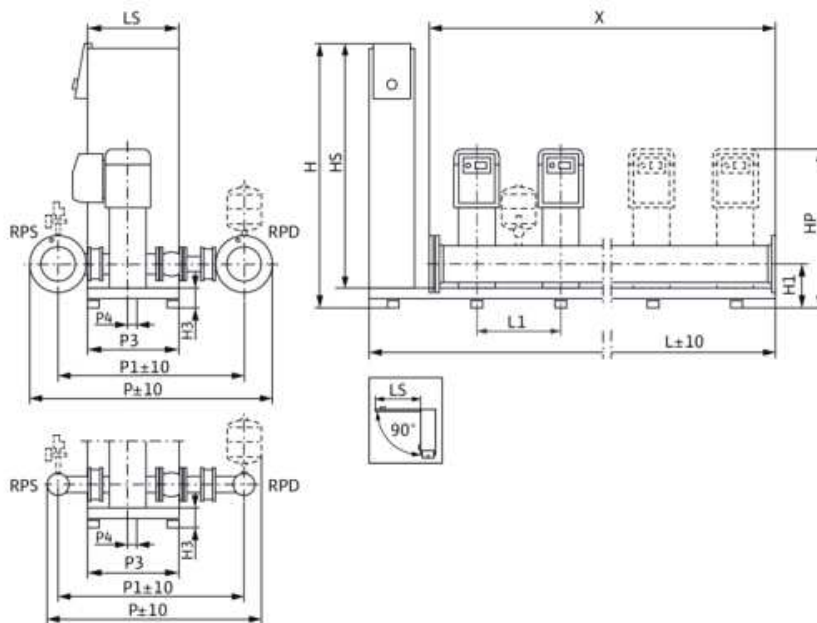
Dimensiones

Sistema de varias bombas
SiBoost Smart 3 Helix VE 407

Nombre del proyecto DIDAMA - GPF Conservatorio en Zamora

ID proyecto
Lugar de montaje
Número de posición de cliente

Fecha 22/12/2020



Estándar

Lado aspiración R 2, PN 10/PN 16
Lado impulsión R 2, PN 10/PN 16

Dimensiones

mm

Nombre	Valor	Nombre	Valor	Nombre	Valor	Nombre	Valor
H	855	L1	300	DNs	R 2		
H1	140	LS	300	Dnd	R 2		
HP	810	P	737				
H2	250,2	P1	573				
H3	90	P3	300				
HS	750	P4	40				
L	1150	X	900				