

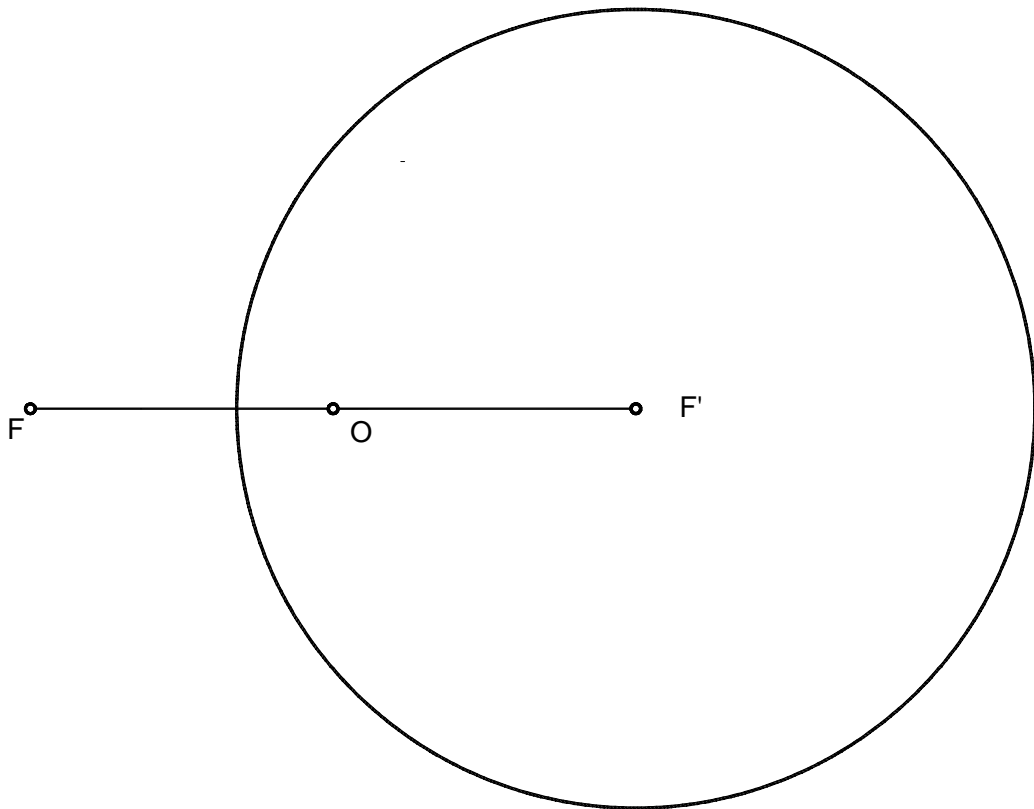


EJERCICIOS - ENUNCIADOS

Bloque 1. Geometría y Dibujo Técnico

CALIFICACIÓN MÁXIMA 3 puntos

De una curva cónica se conocen los focos F y F' y una de las circunferencias focales. Determinar los ejes de la curva. Trazar las tangentes a la curva desde el punto O (centro de la curva), definiendo sus puntos de tangencia.



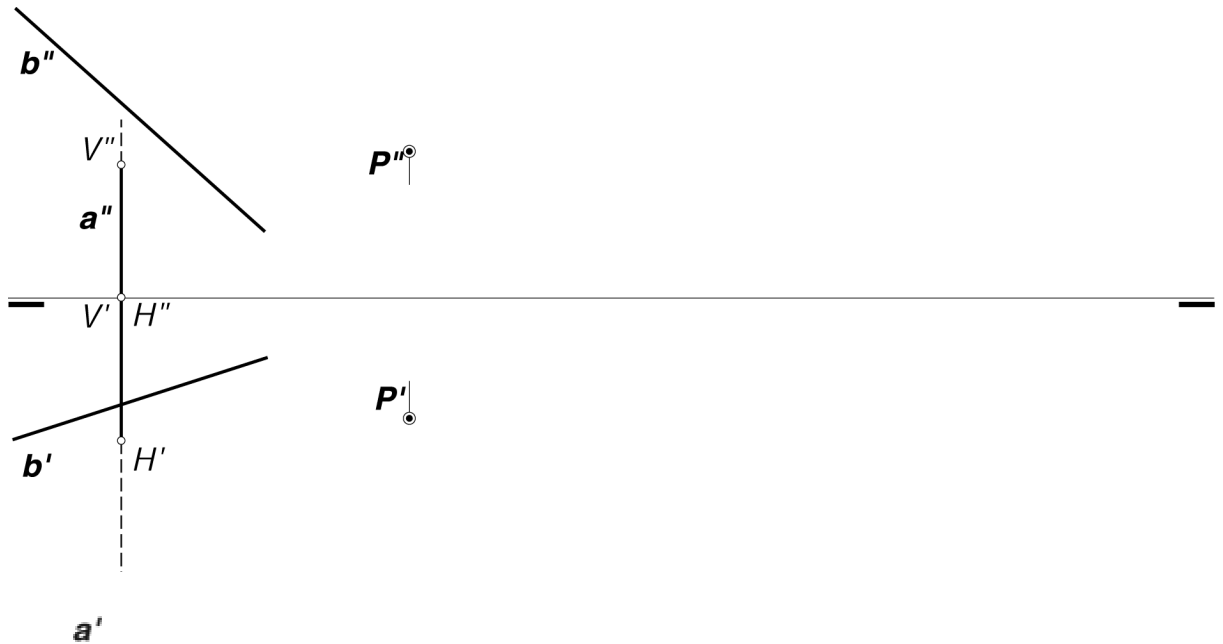
	Evaluación de Bachillerato para Acceder a estudios Universitarios Castilla y León	DIBUJO TÉCNICO	Texto para los Alumnos Prueba 0
---	--	---------------------------	--

Bloque 2. Sistemas de representación

CALIFICACIÓN MÁXIMA 4.5 puntos

Trazar por el punto $P(P'-P'')$ el plano, determinado por sus trazas, comúnmente paralelo a las rectas \underline{a} y \underline{b}

CALIFICACIÓN MÁXIMA 2.5 puntos

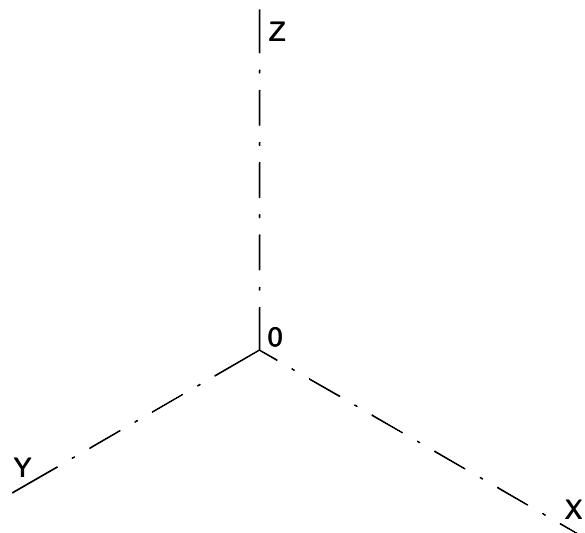
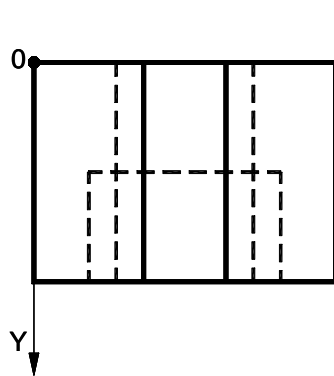
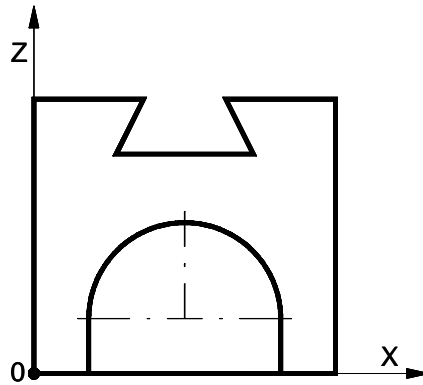




Ajustándose a los ejes del Sistema que se facilitan, dibujar a escala 1/1 el dibujo Isométrico (sin coeficiente de reducción) de la pieza dada por sus proyecciones. No dibujar líneas ocultas. Tomar las medidas de las vistas.

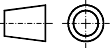
Colocar la Perspectiva según la orientación de los ejes y del punto origen (O) que se indica.

CALIFICACIÓN MÁXIMA 2 puntos





Bloque 3. Documentación gráfica de proyectos CALIFICACIÓN MÁXIMA 2.5 puntos

Dadas las vistas en alzado y planta representadas en el 1º diedro  , se pide:

Croquizar la vista lateral derecha utilizando los recursos facilitados por las normas UNE.

Acotar a mano alzada según normas tomando las medidas de las vistas facilitadas y que se deberán deducir calculando la escala a la que están realizadas a partir de la cota dada de 50.

