



# Sexta edición



# Dossier informativo

*Una iniciativa de:*

*Con la colaboración de:*



Universidad Isabel I



# ÍNDICE

## Contenido

*¿Cómo surge Hiperbaric-Challenge?*..... 2

*¿Quieres participar?* ..... 3

    A quién va dirigido..... 3

    Objetivo ..... 3

    El desafío..... 3

    Inscripciones ..... 3

*Bases de participación* ..... 4

*Reglamento*..... 6

    ¿Qué son los coches de inercia? ..... 6

    Requisitos técnicos que debe cumplir el coche de inercia construido en HC..... 6

    Páginas web de interés ..... 9



# Dossier informativo

## ¿Cómo surge Hiperbaric-Challenge?

Hiperbaric-Challenge (HC) es una iniciativa enmarcada dentro del programa de acciones de Responsabilidad Social Corporativa (RSC) de las empresas Hiperbaric, S.A. y Desmasa, S.L. en asociación con el Center for Innovation and Talent Development (CITD). HC es un programa educativo en el que se presenta un desafío a jóvenes de 3º y 4º ESO, Bachillerato y Ciclos Formativos de Formación Profesional Básica, Grado Medio y Grado Superior y mediante el diseño, construcción y prototipado de un coche de inercia. En HC los equipos, orientados por un profesor y mentores, desarrollan su talento y capacidad de innovación, potencian el trabajo en equipo, y descubren su vocación científica y tecnológica.

Hiperbaric ([www.hiperbaric.com](http://www.hiperbaric.com)) es la empresa líder mundial de la tecnología de procesamiento de alimentos por altas presiones. Con alta presencia internacional, esta PYME no deja de lado sus raíces: con base en Burgos busca ser un referente para la juventud española, como ejemplo de trabajo y superación.

Desmasa ([www.desmasa.com](http://www.desmasa.com)) empresa burgalesa que centra su actividad en el diseño, desarrollo, construcción, montaje, programación y puesta en marcha de maquinaria especial a medida, demandada por clientes poco convencionales cuyos requisitos van un paso por delante de la oferta del mercado y que persiguen una solución tecnológica novedosa, totalmente adaptada a sus necesidades.

El Center for Innovation and Talent Development (CITD) (<http://www.citd.es/>) es un proyecto educativo de emprendimiento social jurídicamente constituido como asociación sin ánimo de lucro, con ámbito de actuación en Castilla y León, cuya misión es el desarrollo del talento y la innovación mediante el diseño, despliegue y evaluación de servicios en cinco áreas: desarrollo de programas de identificación y educación del talento; formación del profesorado; innovación educativa y social; intervención con las familias y networking.

Porque el desarrollo de un país se mide por su talento humano, nuestra misión es la de motivar a los jóvenes para su desarrollo personal y profesional, que sin duda redundará en un mejor futuro para todos. Por eso, para nuestros jóvenes talentos buscamos:

- Estimular sus capacidades intelectuales y sociales, dotándoles de autonomía suficiente para que sean capaces de enfrentarse a problemas reales y proponer soluciones.
- Facilitar un primer acercamiento al mundo empresarial, que facilite la toma de decisiones durante su formación y futura orientación académica y profesional.
- Ofrecerles una primera inmersión en el mundo tecnológico, tal y como este tiene lugar en el seno de una empresa real e innovadora.
- Inculcarles el trabajo en equipo sin perder de vista la motivación personal y constante desarrollo de su espíritu innovador y emprendedor.

- Hacer germinar la semilla de la competitividad y la excelencia, herramienta necesaria en el mundo empresarial.
- Favorecer la comunicación en público y la presentación de proyectos.

## ¿Quieres participar?

### A quién va dirigido

Alumnos de 3º y 4º de Educación Secundaria, Bachillerato y Ciclos Formativos de Formación Profesional Básica, Grado Medio y Grado Superior, matriculados en centros de toda España. Los alumnos inscritos en HC participan en equipos con un máximo de 10 estudiantes, supervisados y orientados por un tutor y mentores, siendo el tutor el responsable de la orientación del grupo hacia la consecución del objetivo final y su representante a efectos administrativos.

El programa se limita a la participación de 20 equipos en la edición 2018/2019 en riguroso orden de inscripción.

### Objetivo

Este programa en forma de desafío, que nace para seguir fomentando las alianzas entre el sistema educativo y el mundo empresarial, tiene como objetivo el desarrollo de vocaciones científico-tecnológicas de nuestros jóvenes a través de procesos educativos innovadores que potencien su talento y creatividad. Con el principio claro de fomentar una visión inclusiva y de equidad educativa.

### El desafío

El desafío consiste en diseñar, prototipar y construir un coche de inercia, conforme a los requerimientos que establece la Federación de Deportes de Inercia para este tipo de vehículos. Además de elaborar un proyecto que deberán defender ante un jurado de expertos y en el que no sólo se valorará la parte técnica, sino también los aspectos sociales, de marketing y de gestión, el equipo pondrá a prueba su prototipo en una competición real de trazado urbano.

En este manual se recogen tanto las bases de esta participación como las especificaciones que debe cumplir el coche.

### Inscripciones

Puedes inscribirte con un solo clic en nuestra página web ([www.hiperbaric-challenge.es](http://www.hiperbaric-challenge.es)), rellenando este formulario: <http://bit.ly/18xzrmS>.

¡No olvides indicar el nombre del equipo y de todos los participantes!

Fecha límite de inscripciones: 31 de octubre de 2018.

## Bases de participación

1. Cada centro educativo deberá hacer una selección entre los alumnos interesados, presentando un grupo (o varios) lo suficientemente motivado y funcional como para llevar a cabo el desafío.
  2. Cada grupo constará de un máximo de 10 alumnos y deberá estar respaldado por un tutor y varios mentores (que no tienen por qué pertenecer a la plantilla de docentes del centro, pudiéndose tratar de padres de alumnos o personas ajenas al centro). Los nombres de todos los integrantes de cada equipo deben ser convenientemente registrados en el formulario de inscripción, disponible en la página web: [www.hiperbaric-challenge.es](http://www.hiperbaric-challenge.es).
  3. Cada centro decidirá el número de horas dedicadas al proyecto y la distribución de las mismas teniendo en cuenta que HC es un programa de enriquecimiento curricular extra-escolar.
  4. Hiperbaric y CITD proporcionarán a los tutores las herramientas necesarias para llevar a cabo el programa mediante las siguientes actividades:
    - Reunión inicial de Hiperbaric-Challenge en la que estarán presentes todos los grupos participantes junto a sus tutores y mentores y en la que se explicará con detalle el programa y su desarrollo, al mismo tiempo que se fomentan las relaciones entre los participantes.
    - Resolución de dudas de forma telemática (o personal si fuera requerida) a través del correo electrónico designado a tal efecto: [info-challenge@hiperbaric-challenge.com](mailto:info-challenge@hiperbaric-challenge.com).
  5. Cada equipo habrá de presentar un Plan de viabilidad de su proyecto que será evaluado por Hiperbaric. Superado este trámite con el visto bueno de Hiperbaric, éste proveerá a cada equipo y a coste cero<sup>1</sup>, de un kit básico que incluirá:
    - la carrocería y,
    - las ruedas (neumático y llantas).
- NOTA: el uso de elementos comerciales distintos a los proporcionados por Hiperbaric, se deberá consultar previamente con la empresa.
6. Sobre la carrocería, cada equipo deberá disponer los logos de todas las empresas y entidades colaboradoras, tanto las del desafío (Hiperbaric, Desmasa y CITD) que son obligatorias, como las que de quienes colaboren con ellos (mentores, patrocinadores,...), si es que así lo estima oportuno el equipo. También deberán colocar un distintivo del equipo, cuyo diseño será objeto de valoración. Hiperbaric proporcionará a todos los equipos el diseño de los logos obligatorios, especificando su ubicación en el vehículo.
  7. A modo orientativo, se aconseja:
    - Definir la visión del grupo: poner en común las ideas y decidir cuál es el objetivo perseguido por el equipo, así como, cuáles son los medios que requieren para alcanzarlo. Se recomienda el uso de herramientas web.
    - Repartir las tareas: crear sub-grupos encargados de llevar a cabo diferentes funciones, entre las que se encuentren la búsqueda de componentes, la relación con proveedores, la

---

<sup>1</sup> Este kit está valorado en aproximadamente 1.000 euros.



consecución de patrocinio o el marketing, entre otros. Deberá existir una total coordinación entre los sub-grupos.

- Diseño del prototipo: es muy importante recordar que se trata de que cada equipo diseñe y construya su propio vehículo y no de comprar uno comercial. Se debería recurrir a:

- o El dibujo técnico para diseñar a mano alzada la idea de prototipo fijada por el equipo.
- o El diseño gráfico y modelado mediante el uso de herramientas como Sketchup, Solid Works, o Autocad.
- o La validación del diseño final para seleccionar la
- o mejor alternativa constructiva.



- Adquisición y montaje de componentes: construcción final del prototipo.
- Reportaje gráfico de todo el proceso, para tener suficiente material a la hora de presentar el proyecto en público. Se recomienda el uso de redes sociales.

8. Cada uno de los equipos redactará y enviará (Word o Pdf) un proyecto técnico por email a [info-challenge@hiperbaric-challenge.com](mailto:info-challenge@hiperbaric-challenge.com) que, además, deberá defender (Powerpoint) ante un jurado de expertos. Se valorarán tanto el diseño o las pautas técnicas contempladas en el mismo, como las labores de comunicación, la gestión económica o el trabajo en equipo, entre otras cosas.

9. Como colofón, los estudiantes pondrán a prueba sus diseños en una competición real, puntuable en la medida de lo posible para el Campeonato de España, avalada por la FDEI y regulada por su normativa, en la que no sólo participarán los equipos del desafío, sino que estará abierta al público en general. La carrera, de trazado urbano, tendrá lugar durante las festividades de San Pedro y San Pablo 2019 que se celebran en la capital burgalesa.

10. El jurado encargado de fallar los premios estará compuesto por expertos pertenecientes a las entidades organizadoras y/o colaboradoras del desafío, y por otras externas. Las categorías premiadas, son:

- Ganador Hiperbaric Challenge 2019
- Valores sociales
- Mejor proyecto técnico
- Vencedor de la carrera
- Emprendimiento empresarial

11. Tras la carrera, los equipos serán invitados a una Gala en la que, además de otorgar los premios en las categorías ya referidas, se hará entrega a todos los estudiantes, tutores y mentores de un diploma acreditativo, en reconocimiento al esfuerzo realizado.

## Reglamento

### ¿Qué son los coches de inercia?

Las **goitiberas o carrilanas** son el deporte de inercia más antiguo que existe. Básicamente consiste en descender puertos de montaña en vehículos de 3 o 4 ruedas equipados con dirección y frenos y, por supuesto, sin ninguna propulsión.

Existen dos tipos de goitiberas, neumáticas y de rodamientos:

- **Neumáticas:** Son las más rápidas, y se caracterizan por emplear ruedas neumáticas tipo moto. Dentro de estas se encuentra la **Categoría Europea – C3**. Son monoplazas de 4 ruedas, muy bajas y aerodinámicas, con suspensiones y frenos de disco independientes. En competición, la salida se efectúa desde parado. El piloto va protegido por un arnés multipunto y arcos de seguridad.
- **Rodamientos:** No disponen de neumáticos sino que giran sobre rodamientos metálicos. El agarre de las ruedas es muy reducido por lo que la conducción se parece a la de un coche sobre hielo.



Los coches de inercia o Goitiberas son un deporte verdaderamente divertido con el que compartir experiencias y en el que se disfruta tanto construyendo y preparando la propia *máquina*, como compitiendo.

### Requisitos técnicos que debe cumplir el coche de inercia construido en HC

Los requisitos técnicos a cumplir son los especificados por la FDI – Federación de Deportes de Inercia, en su Normativa técnica de Categorías.

<http://www.fedei.com/upload/descargas/Normativa%20Categorias%2020166972.pdf>

No obstante a continuación se recogen los datos más relevantes.

El coche de inercia o carrilana que debe construirse pertenece a la categoría de Neumática CX. Esta es una nueva categoría homologada en Europa, que engloba a las modalidades C1, C2, C3, C4, C8 y C9 que tienen el mismo reglamento técnico, a excepción del peso que varía en función de la edad del piloto.

- **Definición:** vehículo estilo coche, con dos vías y cuatro ruedas; dirección por volante (manillar prohibido); suspensiones autorizadas.

- **Peso:** el peso máximo del vehículo más piloto totalmente equipado es de 200 kg; mientras que el peso máximo del vehículo vacío no podrá superar los 100 kg.
- **Ruedas:** libres. Diámetro máximo con neumáticos hinchados de 450 mm.
- **Chasis:** es la estructura fija o móvil, en madera o metal, que soporta el vehículo. Deberá estar construido con materiales sólidos y resistentes que garanticen la invariabilidad de las medidas marcadas en este reglamento. Todos los ensamblajes han de ser sólidos y realizados mediante soldadura, tornillos, remaches o adhesivos de resistencia suficiente. **ESTA PARTE SERÁ SUPERVISADA POR HIPERBARIC.**
- **Suelo:** puede estar construido en varias piezas. Debe proteger al piloto a lo largo de su cuerpo. Se permite forrarlo de plástico o goma de 2mm. de espesor máximo.
- **Carrocería:** debe ser de construcción sólida y firmemente anclada al chasis. Materiales y forma libre. Puede ser de varias piezas. Ha de ser fácilmente desmontable en caso de control. Por razones de seguridad, no puede tener ángulos de menos de 5mm. de radio, tanto en el exterior como en el interior.

La carrocería ha de tener una altura mínima de 200mm. desde el borde del chasis y cubrir el frontal y los laterales del vehículo. Si es cerrada, ha de estar firmemente anclada y la apertura ha de poderse realizada desde el interior como desde el exterior.

Si la parte frontal de la carrocería no tiene suficiente resistencia, un arco de refuerzo ha de proteger los pies en caso de vuelco (Ver Figura 1)

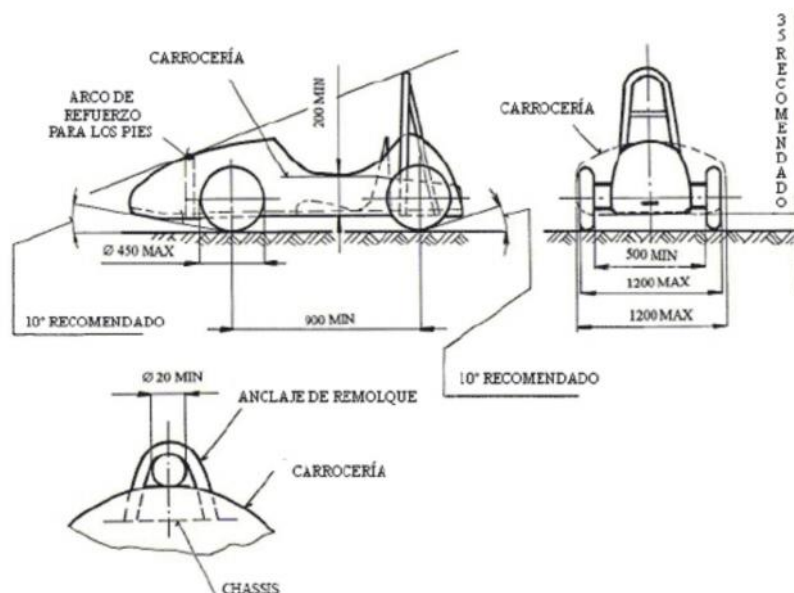


Figura 1. Esquema dimensiones y elementos coche de inercia.

- **Parabrisas:** realizado en material irrompible. Si su espesor es menor de 4mm., ha de estar protegido por un tubo de plástico o goma de 4mm. de diámetro. Si su espesor es mayor de 4mm., bastará con redondear los bordes.
- **Dimensiones:**





Longitud máxima	2300 mm. (sin contar anclajes de remolque)
Ancho máximo	1200 mm.
Distancia entre ejes mínima	900 mm.
Ancho de vía mínimo	500 mm. (en el suelo con neumáticos hinchados)
Altura libre al suelo aconsejada	35 mm.

- **Ejes:** los ejes han de ser de acero y fijados firmemente al chasis sin posibilidad de flexión. Tampoco se permite la fijación del eje mediante rodamientos que le permitan desplazarse lateralmente.
- **Dirección:** se permite que giren todas las ruedas.
- **Frenos:** el circuito de frenos, ya sea hidráulico o mecánico, ha de ser doble.
- **Cinturón de seguridad:** obligatorio. Ha de ser de sistema de 3 puntos, estilo rally. Ha de ser de longitud fija, prohibidos los enrolladores. Ha de pasar por el arco de seguridad o por el asiento si es suficientemente sólido. Ha de permanecer abrochado durante toda la bajada.

Se recomienda el uso del collarín de karting.

- **Arco de seguridad:** obligatorio. Fijado sólidamente al chasis por dos puntos y con un refuerzo diagonal adicional a la parte trasera del chasis.

Tubo de diámetro mínimo de 25 mm. y espesor mínimo de 2 mm.

La línea que une el punto más elevado de la parte delantera de la carrocería y la parte superior del arco de seguridad ha de pasar, al menos, a 100 mm. del casco del piloto.

La parte trasera del casco debe de situarse a menos de 150 mm. del arco de seguridad. Éste debe de impedir el paso de la cabeza mediante un reposacabezas.

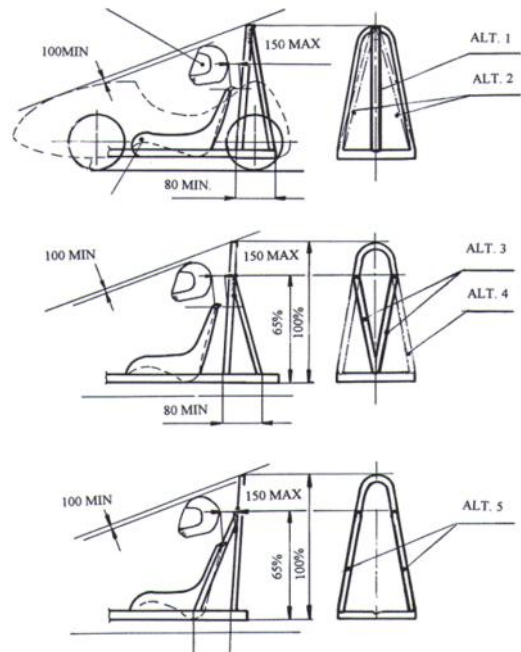


Figura 2. Arco de seguridad.

Se puede añadir una barra adicional soldada al arco de seguridad existente para aumentar su altura. Altura interior máxima 200 mm. Anchura interior máxima 100 mm.

Los refuerzos del arco de seguridad han de estar soldados o atornillados al mismo sin taladrarlo.

La fijación del arco de seguridad al chasis no ha de disminuir su resistencia.

Si el vehículo utiliza una carrocería auto-portante, el arco de seguridad se fijará a la parte inferior de la misma.

- **Presión de los neumáticos:** la presión máxima admitida es de 4,9 bar. Si la presión es superior el piloto será descalificado en esa manga.

La válvula de inflado ha de ser accesible en todas las ruedas para el control técnico.

- **Puntos de remolque:** será obligatorio el disponer de un punto de enganche delantero y trasero, bien visible. Estos elementos han de ser capaces de aguantar el remonte del vehículo con otros cinco enganchados detrás.

Para el remonte será obligatorio disponer de una eslinga de un mínimo de 2 metros de longitud y 2000 kg de arrastre y en caso de necesitar enganche, este será metálico con la grabación de la certificación CE y una resistencia igual o superior a los 20 kN ó 2000 kg cerrado.

- **En carrera:**
  - o Todas las partes del cuerpo de los ocupantes del vehículo deberán estar cubiertas por prendas largas o protecciones. Los guantes y el casco serán obligatorios. Se permite y recomienda el uso de coderas, rodilleras, pecheras y protectores de columna.
  - o Es obligatorio el uso de casco para piloto y copilotos en circuito, indistintamente si es en carrera o remontes entendiéndose como tramos de competición. En el transcurso de la carrera piloto y copilotos deberán superar la línea de meta con el casco perfectamente abrochado. Los cascos serán homologados, pudiendo ser integrales de coche, moto o tipo motocross.
  - o La pantalla de protección ocular o gafas, son obligatorias en carrera y remontes.
  - o En los vehículos equipados de contrapesos, estos deberán estar perfectamente amarrados al chasis y en el interior del habitáculo. Los anclajes de estos contrapesos serán soldados al chasis o, en su defecto, atornillados con tuerca tipo autofrenante mínimo de M-8.
  - o No está permitido el empuje del vehículo en línea de salida.

## Páginas web de interés

FDI - Federación de deportes de inercia: <http://www.fedei.com/es/>

Blog Garex – Hiperbaric: <http://garexhiperbaric.blogspot.com.es/>

Zonagravedad - El portal de los deportes de inercia: <http://www.zonagravedad.com/>