

Orden EDU/1406/2023, de 4 de diciembre (BOCyL de 12 de diciembre)

CUERPO:

PROFESORES ESPECIALISTAS EN SECTORES SINGULARES DE FP

ESPECIALIDAD:

005 - MECANIZADO Y MANTENIMIENTO DE MÁQUINAS

PRUEBA:

PRUEBA PRÁCTICA: TORNO

TURNO:

1 y 2

PIEZA DE TORNO

MECANIZAR EN UN TORNO PARALELO LA PIEZA DEL PLANO INDICADO.1 HORA Y 30 MINUTOS

Valoración 30% de la primera parte: “prueba práctica”

Calificación de la prueba de Torno sobre 10 puntos.

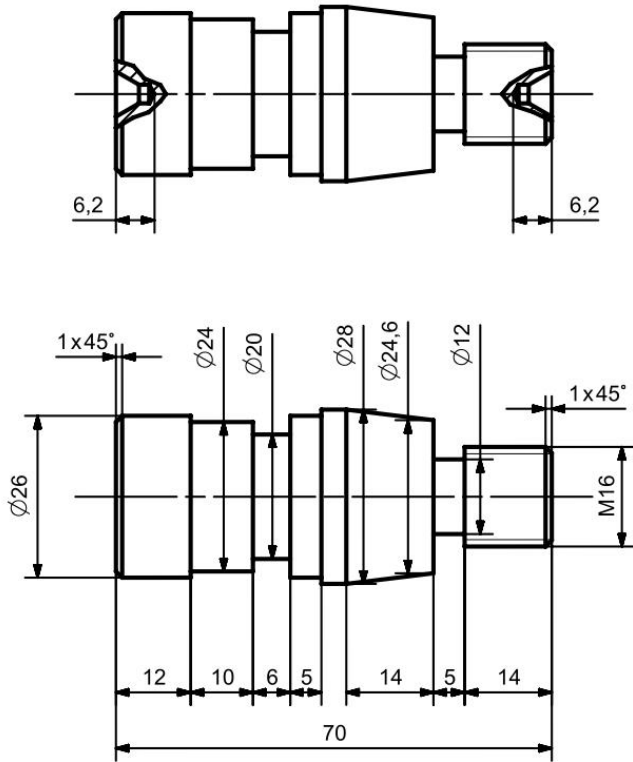
Realizar el mecanizado en desbaste y acabado según la tolerancia señalada (+ - 0,1mm) y acabado superficial en torno valorando el resultado final de la pieza según las cotas indicadas en el plano.

Tolerancia para toda la pieza **(+ - 0,1 mm)**.

Realiza todos los cálculos necesarios para realizar la rosca y el ángulo del cono y escríbelos en la hoja.

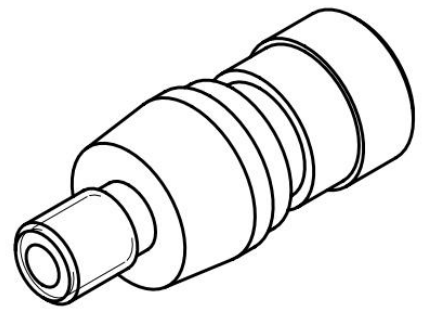
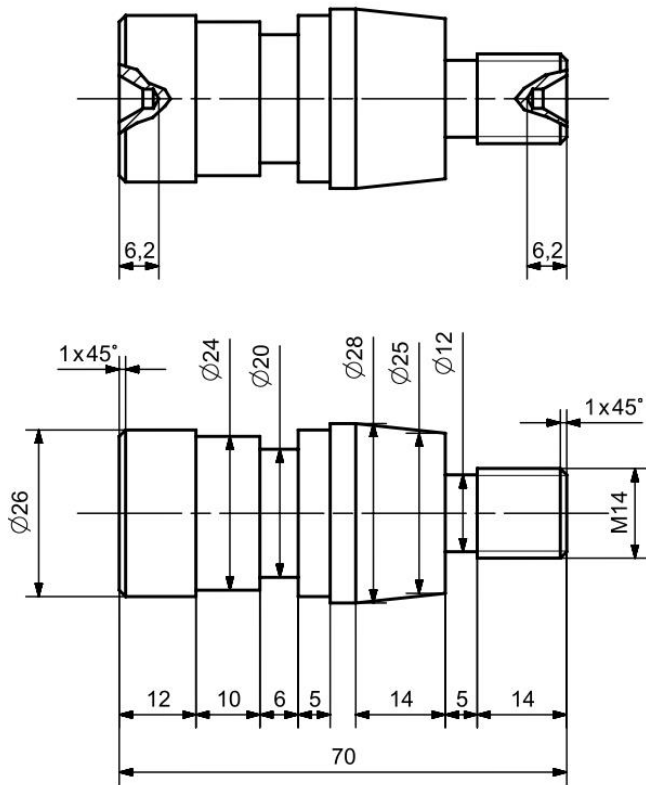
- Proceso de mecanizado y dimensiones de la rosca. **(3 puntos)**
- Proceso de mecanizado y dimensiones del cono . **(3 punto)**
- Proceso de mecanizado y dimensiones del torneado cilíndrico y ranurados. **(3 puntos)**
- Proceso de mecanizado y dimensiones de la longitud y medida de la profundidad de los dos puntos . **(1 punto)**

PIEZA DE TORNO 1



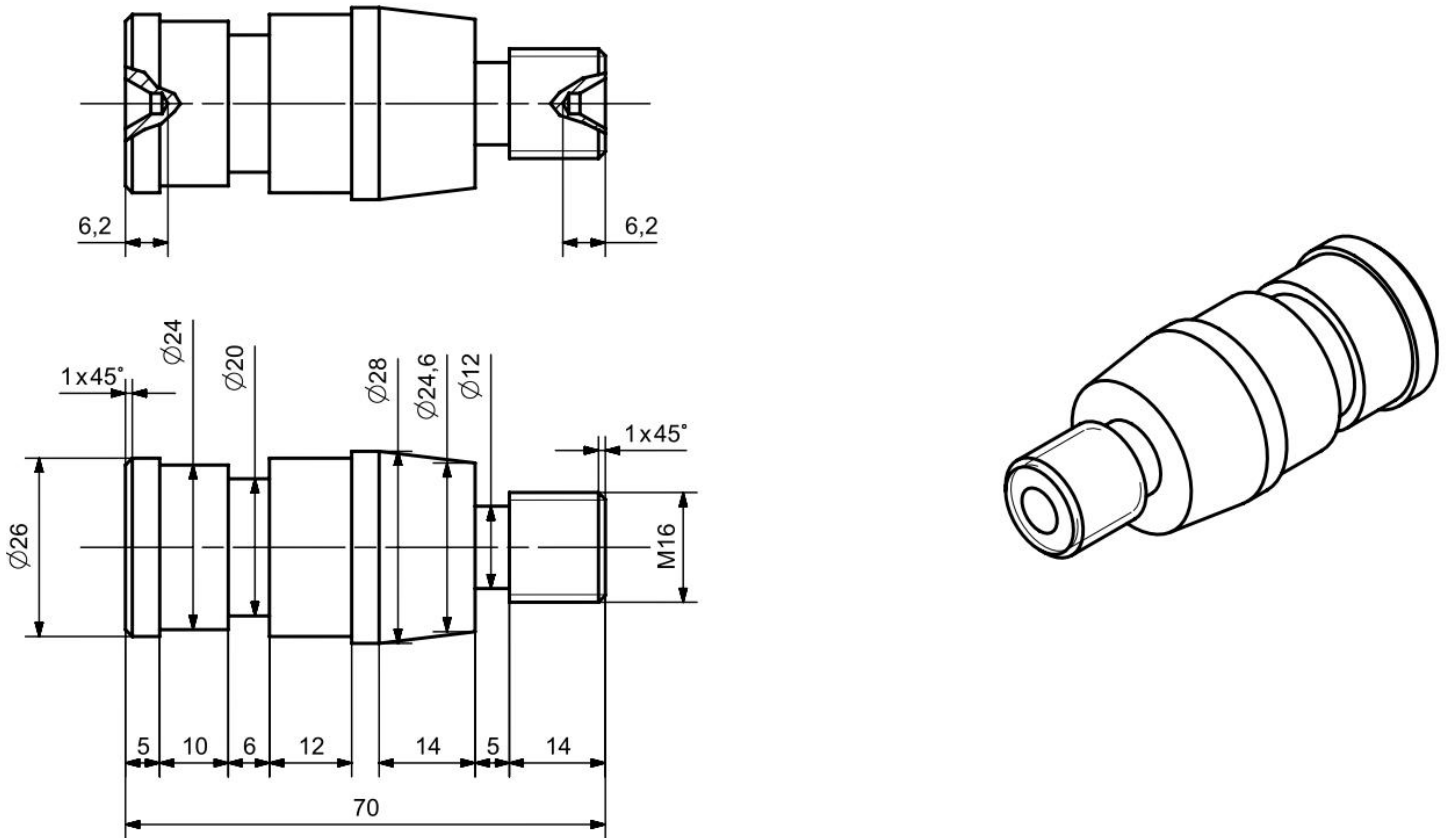
REALIZAR LOS CÁLCULOS DEL ÁNGULO DEL CONO Y DE LA ROSCA.

PIEZA DE TORNO 2



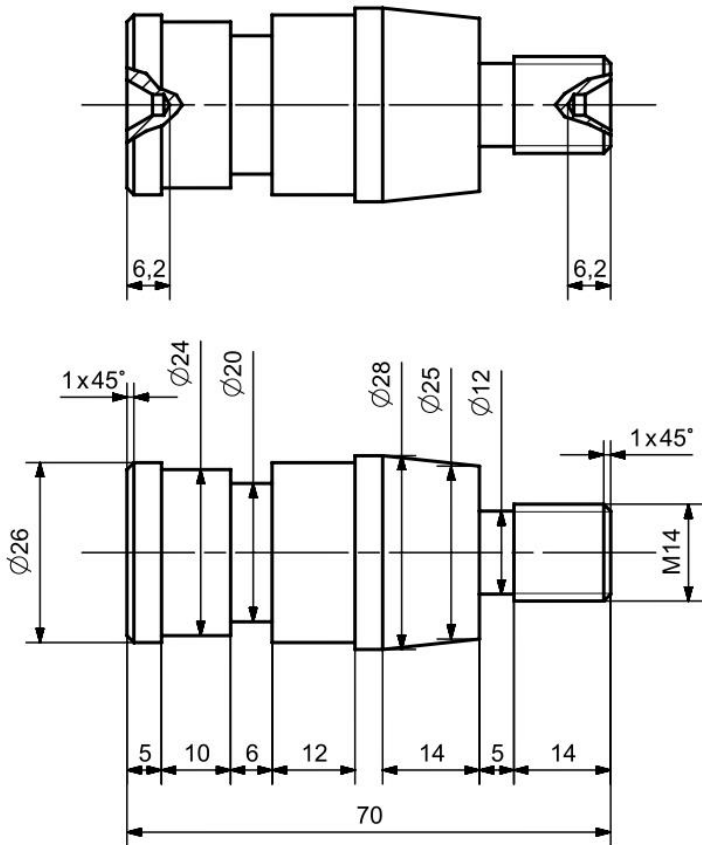
REALIZAR LOS CÁLCULOS DEL ÁNGULO DEL CONO Y DE LA ROSCA

PIEZA DE TORNO 3



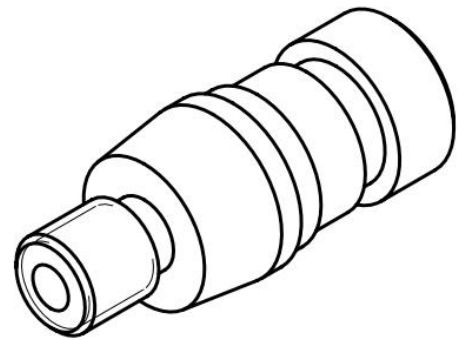
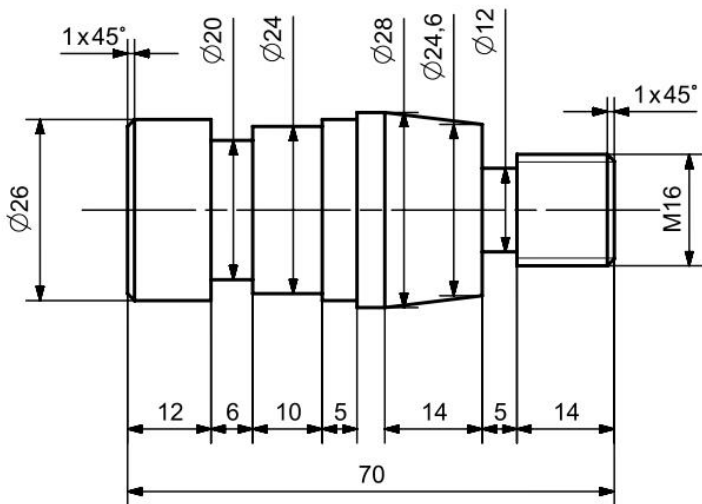
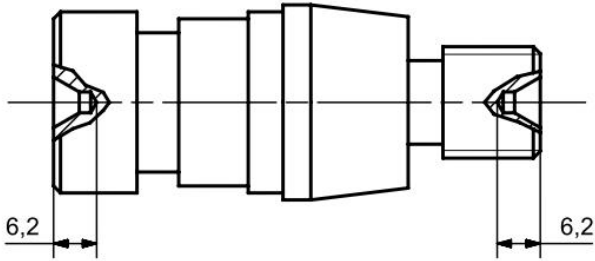
REALIZAR LOS CÁLCULOS DEL ÁNGULO DEL CONO Y DE LA ROSCA

PIEZA DE TORNO 4



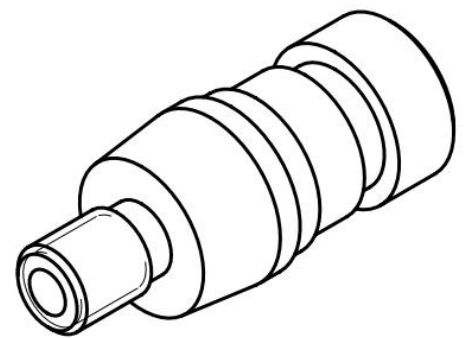
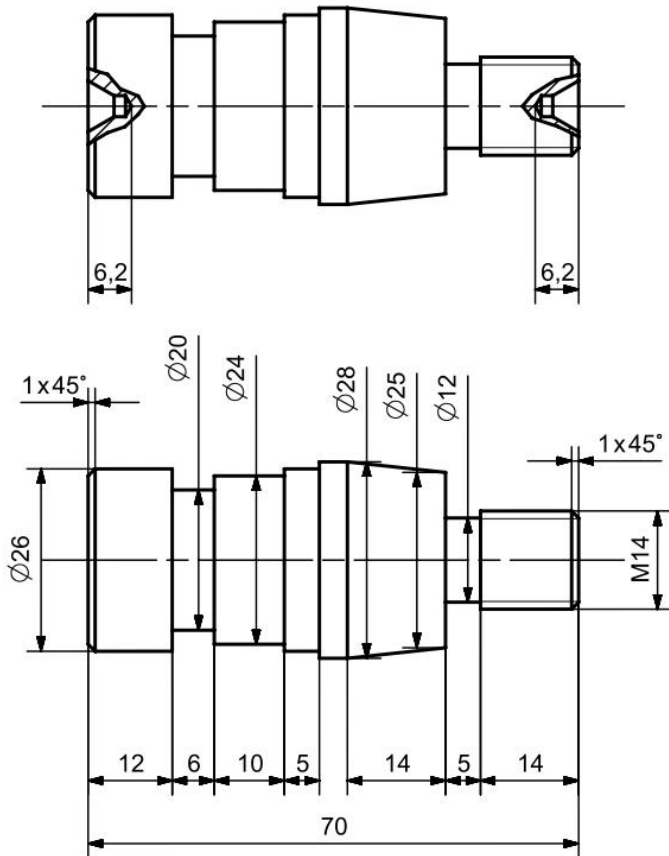
REALIZAR LOS CÁLCULOS DEL ÁNGULO CONO Y DE LA ROSCA

PIEZA DE TORNO 5



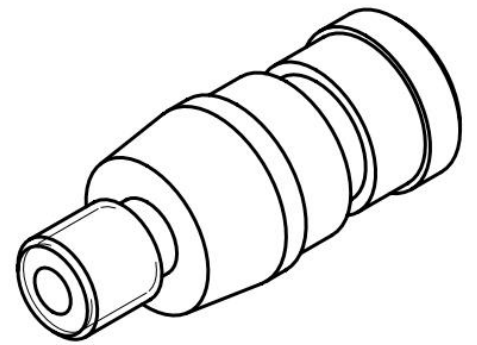
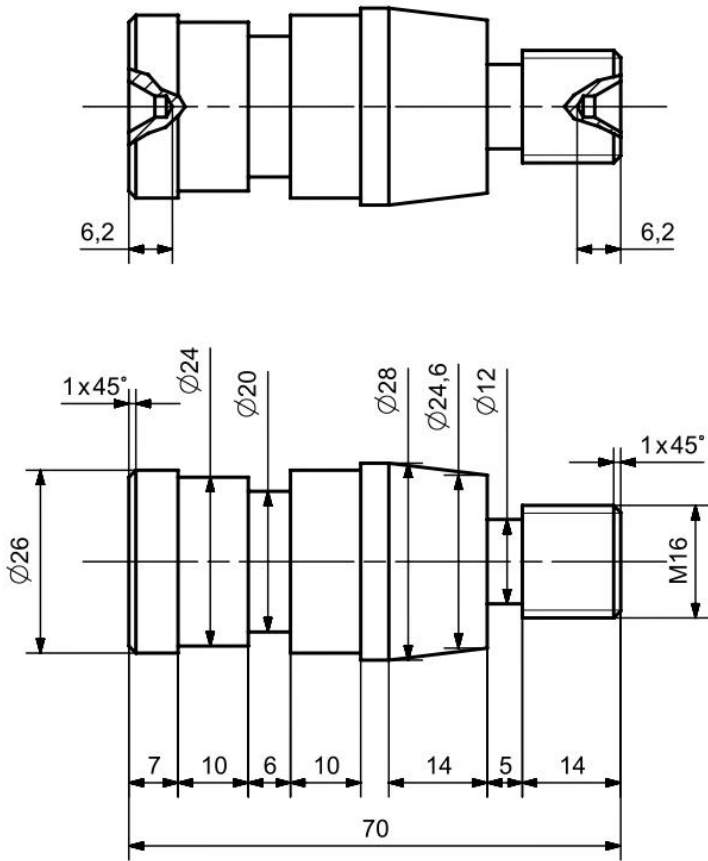
REALIZAR LOS CÁLCULOS DEL ÁNGULO CONO Y DE LA ROSCA

PIEZA DE TORNO 6



REALIZAR LOS CÁLCULOS DEL ÁNGULO CONO Y DE LA ROSCA

PIEZA DE TORNO 7



REALIZAR LOS CÁLCULOS DEL ÁNGULO CONO Y DE LA ROSCA