

Orden EDU/1406/2023, de 4 de diciembre (BOCyL de 12 de diciembre)

CUERPO:	PROFESORES ESPECIALISTAS EN SECTORES SINGULARES DE FP
ESPECIALIDAD:	005 - MECANIZADO Y MANTENIMIENTO DE MÁQUINAS
PRUEBA:	PRUEBA PRÁCTICA: FRESADORA
TURNO:	1 y 2

PIEZA DE FRESADORA

MECANIZAR EN UNA FRESADORA LA PIEZA DEL PLANO INDICADO. TIEMPO: 1 HORA Y 30 MINUTOS.

Valoración 30% de la primera parte: “prueba práctica”

Calificación de la prueba de Fresadora sobre 10 puntos.

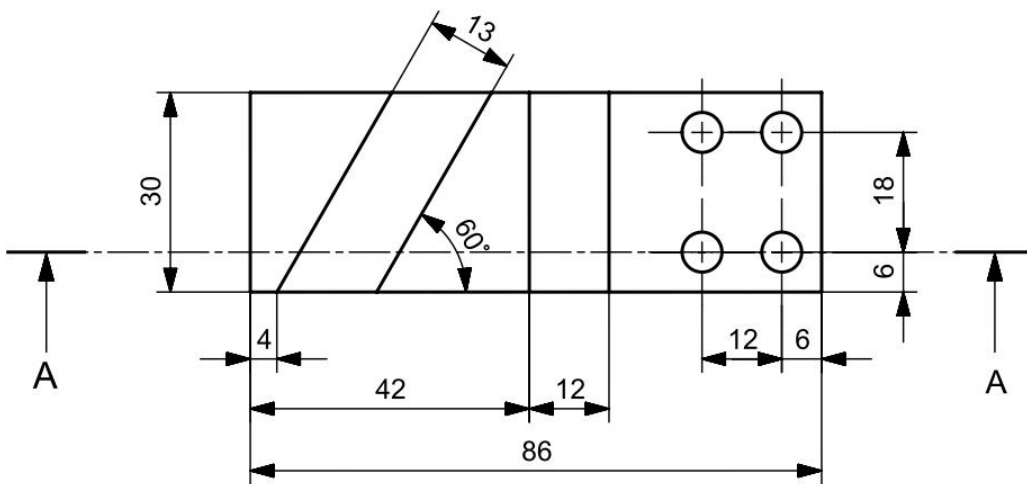
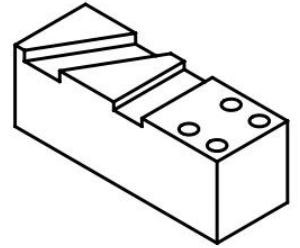
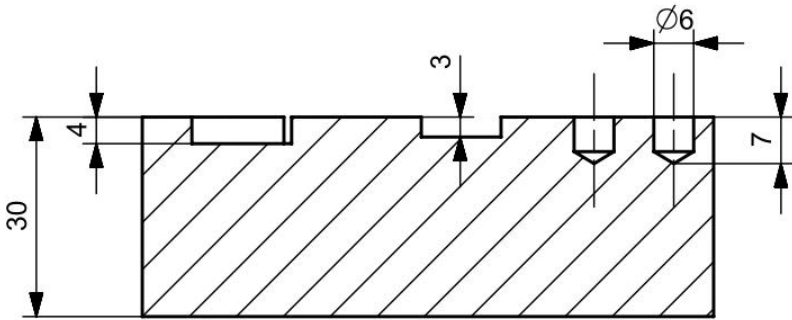
Se trata de realizar correctamente operaciones de ranurado y taladrado en una pieza prefabricada, valorando el resultado final de la pieza según las cotas indicadas en el plano.

Tolerancia de la fabricación + - 0,1mm.

- Proceso de mecanizado y dimensiones de la ranura oblicua. **(4 puntos)**
- Proceso de mecanizado y dimensiones de la ranura recta. **(3 puntos)**
- Proceso de centrado, taladrado y medida de la profundidad de los 4 taladros. **(3 puntos)**

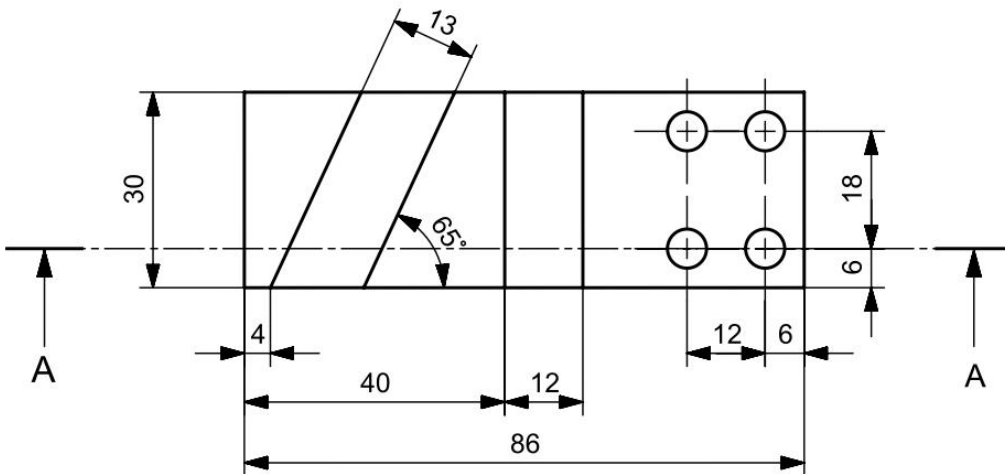
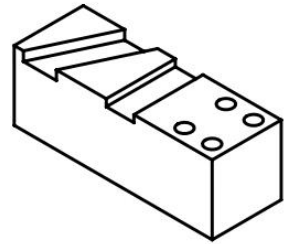
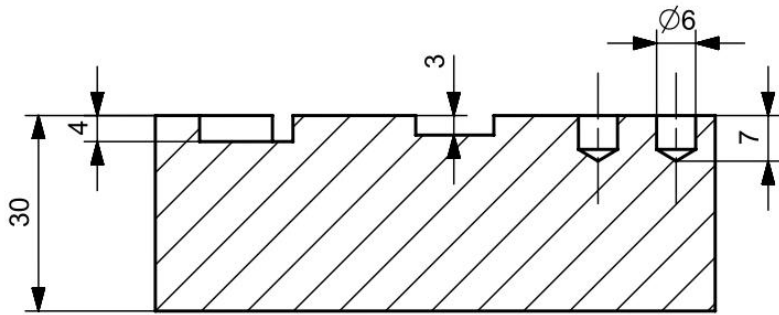
PIEZA DE FRESADORA 1

A-A

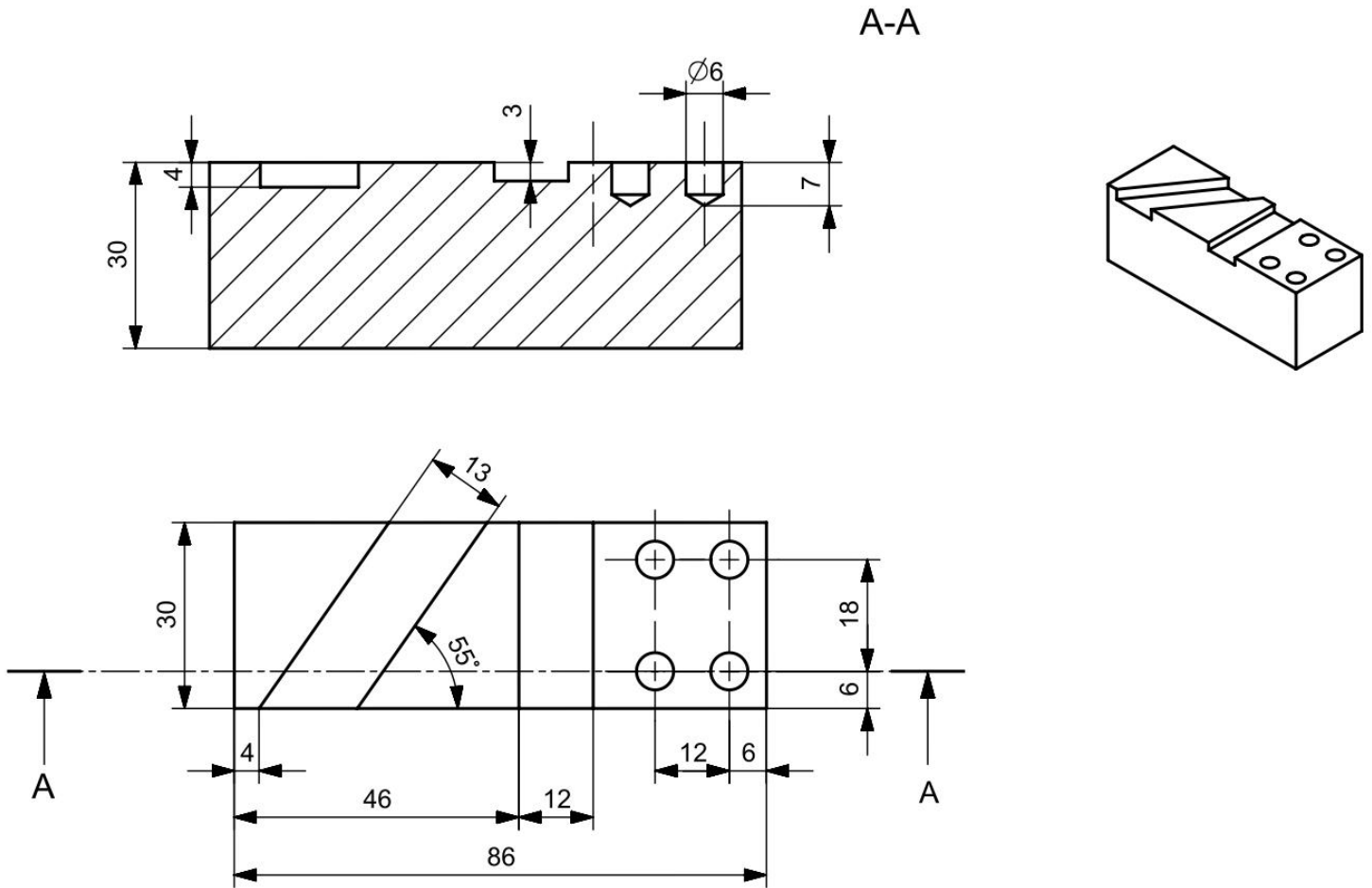


PIEZA DE FRESADORA 2

A-A



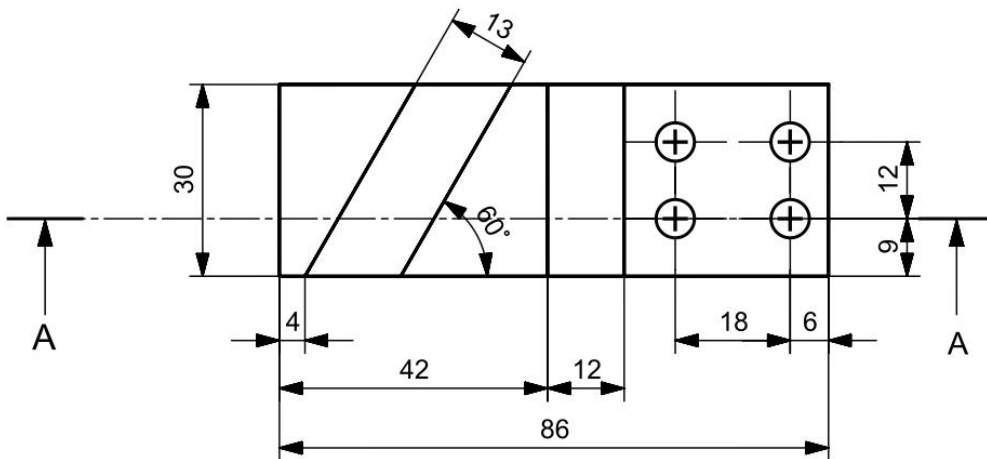
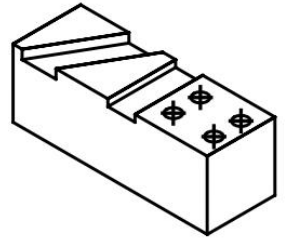
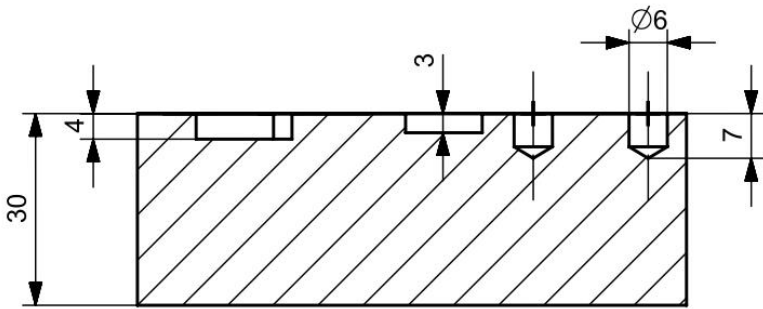
PIEZA DE FRESADORA 3



REALIZAR LOS CÁLCULOS DEL ÁNGULO CONO Y DE LA ROSCA

PIEZA DE FRESADORA 4

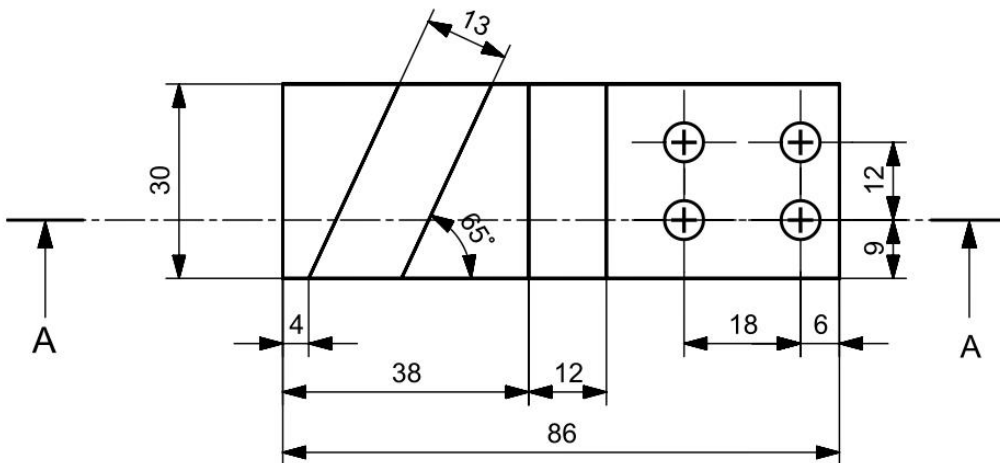
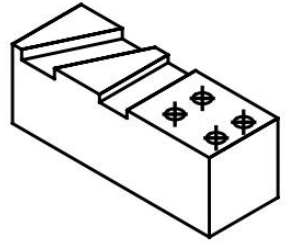
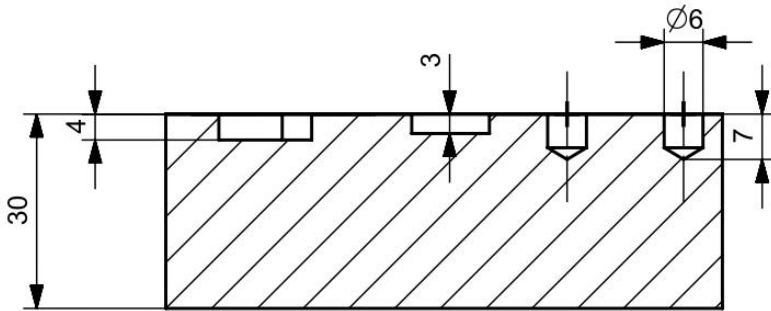
A-A



REALIZAR LOS CÁLCULOS DEL ÁNGULO CONO Y DE LA ROSCA

PIEZA DE FRESADORA 5

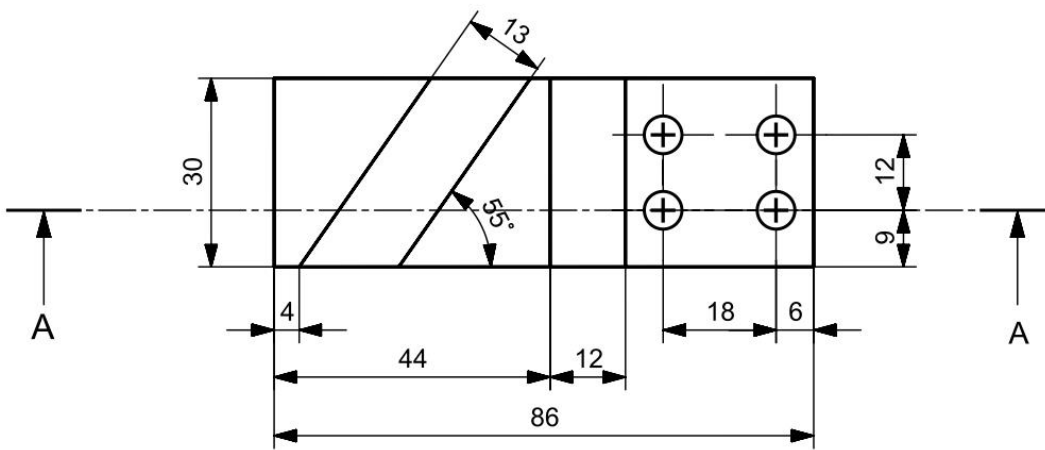
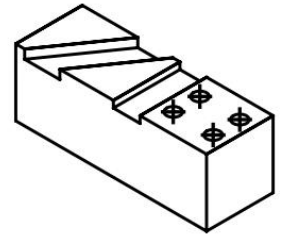
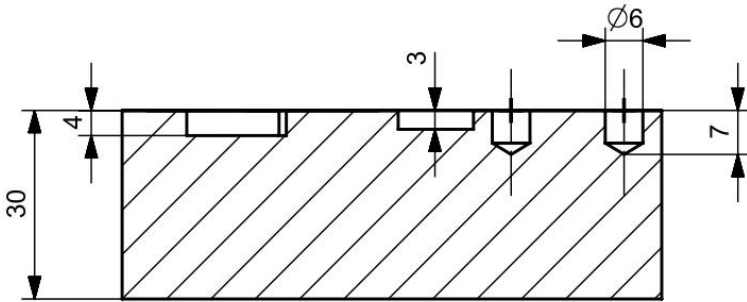
A-A



REALIZAR LOS CÁLCULOS DEL ÁNGULO CONO Y DE LA ROSCA

PIEZA DE FRESADORA 6

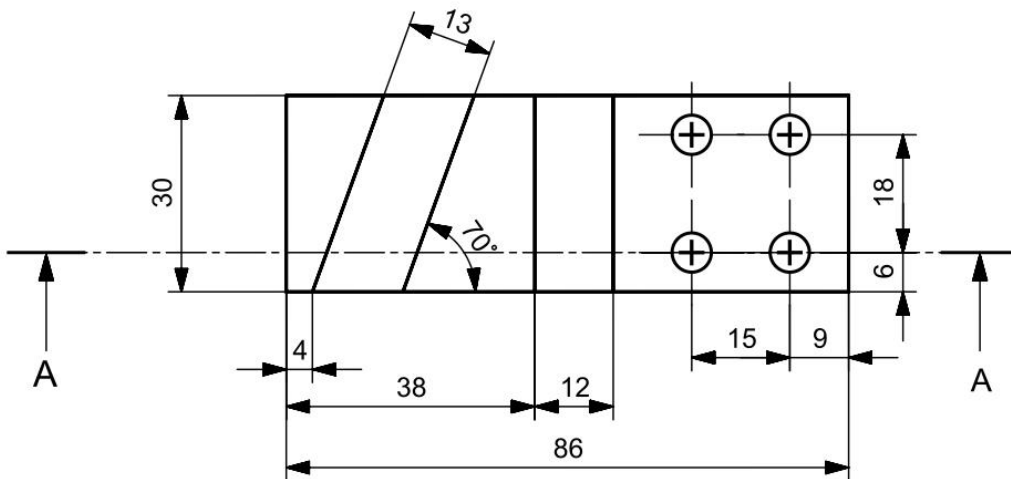
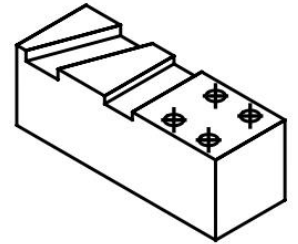
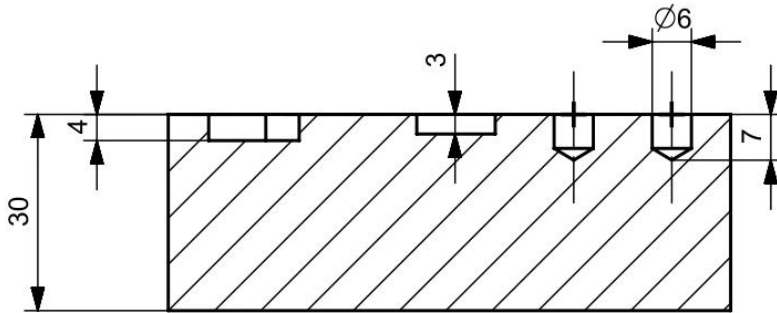
A-A



REALIZAR LOS CÁLCULOS DEL ÁNGULO CONO Y DE LA ROSCA

PIEZA DE FRESADORA 7

A-A



REALIZAR LOS CÁLCULOS DEL ÁNGULO CONO Y DE LA ROSCA