

Orden EDU/1866/2022, de 19 de diciembre (BOCyL de 22 de diciembre)

CUERPO:	PROFESORES DE ENSEÑANZA SECUNDARIA
ESPECIALIDAD:	212 OFICINA DE PROYECTOS DE CONSTRUCCIÓN
PRUEBA:	B2
TURNO:	1 y 2

EJERCICIO 1 (25%)

Una excavación de una tubería de saneamiento de PVC de 315 mm de diámetro, comienza en el punto 1 con una cota en la generatriz superior del tubo de 623,00 m y debe terminar en el punto 4 con una pendiente continua del 2%. La distancia entre puntos es de 20 m.

Debajo de la tubería deberá colocarse una capa de arena de 10 cm.

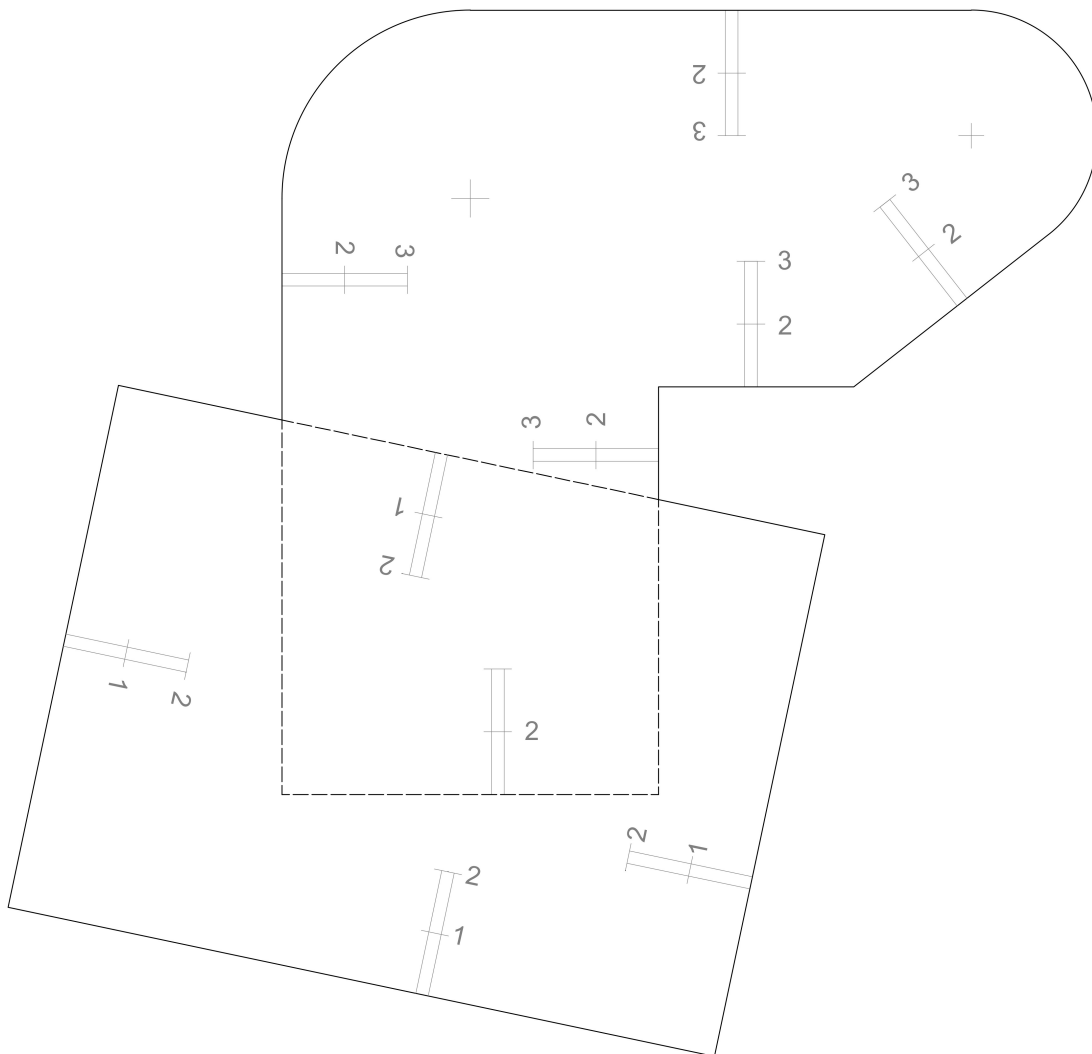
nº PUNTO	DISTANCIA ACUMULADA	LECTURA HILO CENTRAL	COTA TERRENO	COTA FONDO DE ZANJA	PROFUNDIDAD DE EXCAVACIÓN
1	0	1 3 4 0			
2	20	0 2 5 0			
3	40	2 3 2 0			
4	60	1 4 4 0			
REFERENCIA		1 7 0 0	624,20		

Se pide: Completar la tabla dada. Redondeo a la milésima.

EJERCICIO 2 (25%)

Dado el plano de planta adjunto a escala 1:100 del conjunto formado por dos naves, se pide:

- Resolver la cubierta, sabiendo que las pendientes de los faldones vienen representadas por los módulos indicados en metros y que las zonas curvas se realizarán con conos rectos de la altura necesaria.
- Representar las curvas de nivel de cota entera de los faldones.



EJERCICIO 3 (25%)

A partir de la sección de la vivienda dada, realiza los croquis de los detalles D1 y D5 a escala aproximada 1:10, de acuerdo con la siguiente memoria de materiales. El resto de los materiales no especificados deberán ser determinados por el opositor:

Cubierta:

- Pizarra sobre rastreles de pino tratado
- Aislamiento de lana mineral de 15cm de espesor
- Canalón oculto de chapa plegada galvanizada

Estructura horizontal y de cubierta: losa maciza de hormigón armado. Espesor 15cm

Estructura vertical: muro de hormigón armado. Espesor 15 cm.

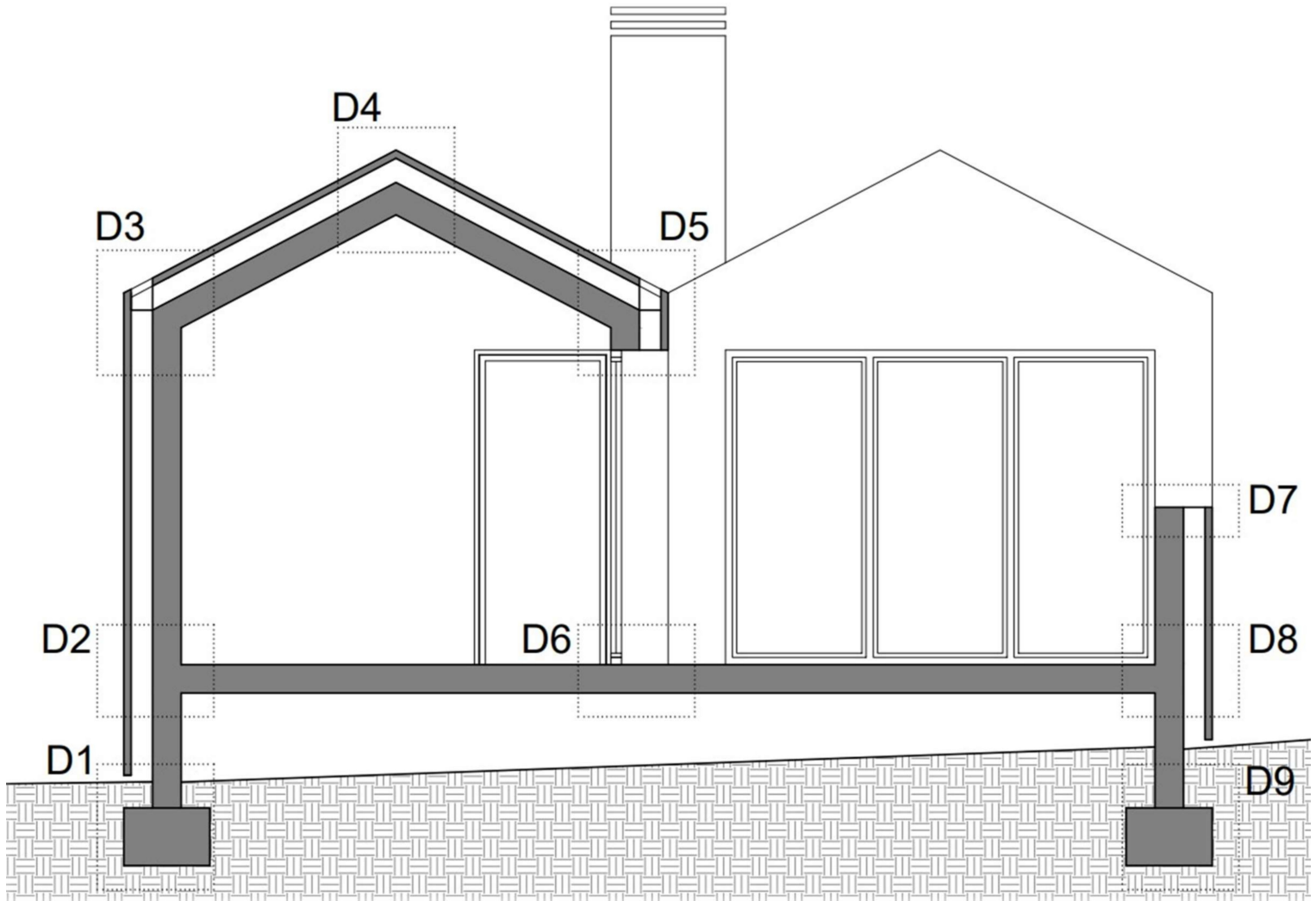
Fachada:

- Acabado exterior con láminas de pizarra sobre rastreles de pino tratado
- Aislamiento de lana mineral. Espesor 15cm
- Muro de hormigón armado. Espesor 15 cm
- Trasdosado interior auto portante de yeso laminado.

Carpinterías exteriores de aluminio con rotura de puente térmico y vidrio doble con cargaderos de chapa plegada.

Cimentación por zapatas corridas de hormigón armado

Orden EDU/1866/2022, de 19 de diciembre (BOCyL de 22 de diciembre)



EJERCICIO 4 (25%) PREGUNTAS TIPO TEST.

**Rodea la opción correcta de entre las cuatro. En caso de error tacha la respuesta equivocada y rodea la nueva.*

Criterio de valoración y puntuación

$$\text{Nota} = 10 \cdot \frac{\text{Aciertos} - \left(\frac{\text{Fallos}}{\text{Respuestas} - 1} \right)}{\text{Preguntas}}$$

1. **En los estilos de trazado de Autocad podemos definir:**
 - a. Sólo color en que se imprimen las capas.
 - b. Sólo el grosor y el color en que se imprimen las capas.
 - c. Todo menos el estilo de línea a imprimir que se elige únicamente en la definición de capas.
 - d. Se puede indicar cómo se imprime el color, el grosor y el estilo de línea entre otras cosas.

2. **Un archivo con extensión dwt ¿qué es?**
 - a. Un archivo de intercambio temporal.
 - b. Un archivo de intercambio de coordenadas.
 - c. Un archivo de plantilla.
 - d. Un archivo de formato de niveles constructivos en programas vectoriales.

3. **Los alias de Autocad**
 - a. Son invariables para cada orden de una misma versión e idioma.
 - b. Se pueden modificar editando el archivo auto.sv\$.
 - c. Se pueden modificar editando el archivo acad.pgp.
 - d. Se pueden modificar entrando en Opciones-Preferencias de usuario.

4. **Qué es un elemento anotativo en Autocad:**
 - a. Es un elemento en el que se puede definir su tamaño a diferentes escalas.
 - b. Es un bloque en el que se puede escribir una leyenda.
 - c. Es un texto que se puede modificar en un word.
 - d. Es un tipo de Referencia externa.

Orden EDU/1866/2022, de 19 de diciembre (BOCyL de 22 de diciembre)

5. Donde se guardan los estilos de trazado de Autocad

- a. En opciones
- b. En el archivo dwg
- c. En la nube
- d. En la carpeta donde este instalado Autocad.

6. Cuando insertamos una referencia externa en un archivo de autocad, sin unirlo:

- a. Podemos activar o desactivar capas de la referencia externa.
- b. Podemos eliminar capas de la referencia externa.
- c. Podemos Utilizar capas de la referencia externa.
- d. Todas las respuestas anteriores son correctas.

7. A la hora de realizar un giro con referencia:

- a. El punto de giro debe ser el centro del objeto de referencia.
- b. El ángulo de giro se indica en sentido contrario a las agujas del reloj.
- c. Se realiza con la orden arco.
- d. Se utilizan tres puntos para indicar ambos ángulos.

8. A la hora de escalar un objeto para reducirlo a la décima parte:

- a. Multiplicamos por un factor reductor, autocad no divide en escala.
- b. Dividimos por diez con la orden escala.
- c. Hacemos dos operaciones, primero a la mitad y después dividiendo por 5.
- d. Dividimos por 0,10.

Orden EDU/1866/2022, de 19 de diciembre (BOCyL de 22 de diciembre)

9. Para configurar un estilo de cota, las líneas de cota:

Líneas Simbolos y flechas Texto Ajustar Unidades principales Unidades alternativas Tolerancias

Líneas de cota

Color: PorBloque

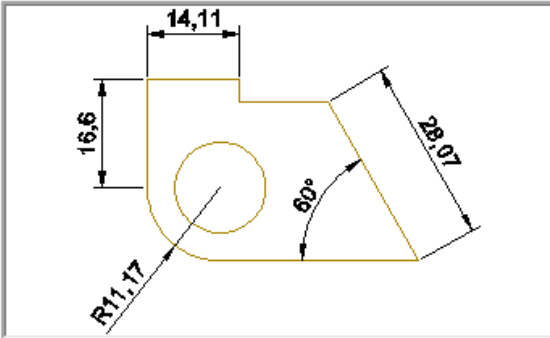
Tipo de línea: PorBloque

Grosor de línea: PorBloque

Ampliar trazos: 0

Intervalo de línea base: 3.75

Supresión: Línea cota 1 Línea cota 2



Líneas de referencia

Color: PorBloque

Tipo línea ref. 1: PorBloque

Tipo línea ref. 2: PorBloque

Grosor de línea: PorBloque

Supresión: Línea refer. 1 Línea refer. 2

Ampliar líneas de cota: 1.25

Desfase desde origen: 0.625

Líneas de referencia de longitud fija

Longitud: 1

- Son lo mismo que las líneas de referencia
- Se pueden modificar, incluso suprimir
- Su separación del objeto que se acota es el “Desfase desde origen”
- Se colocan a cada lado de la cota

10. ¿Se puede imprimir la misma capa en distintas ventanas gráficas con diferentes propiedades?

- No
- Sí
- Sí, pero solo si están en la misma presentación
- Sí, pero solo si están en el mismo conjunto de planos

11. En una instalación eléctrica, para calcular la sección de los cables de la línea general de alimentación, la caída de tensión máxima permitida será de:

- a. 0,5% en todos los casos.
- b. 0,5 % en el caso de alimentar contadores totalmente centralizados.
- c. 0,5 % en el caso de alimentar centralizaciones parciales de contadores.
- d. Ninguna de las respuestas anteriores es correcta.

12. En una instalación de suministro de agua con contadores divisionarios, antes de cada contador se dispondrá obligatoriamente:

- a. Un filtro.
- b. Una válvula antirretorno.
- c. Una llave de corte.
- d. Un grifo de comprobación.

13. En una instalación de suministro de agua la presión mínima en los puntos de consumo será:

- a. 1 kg/cm² para grifos comunes y 150 kPa para fluxores y calentadores.
- b. 10 mca para grifos comunes y 15 kPa para fluxores y calentadores.
- c. 10 kg/cm² para grifos comunes y 150 mca para fluxores y calentadores.
- d. 100 Pa para grifos comunes y 150 Pa para fluxores y calentadores.

14. Según el Reglamento de Instalaciones Térmicas en Edificación, a partir de que potencia un local técnico donde se alojen equipos de producción de frío se considera sala de máquinas:

- a. 30 kW.
- b. 70 kW.
- c. 150 kW.
- d. 400 kW.

15. Según el DB HS3 del CTE, en la zona de cocción de las cocinas debe disponerse un sistema que permita extraer los contaminantes que se producen durante su uso. Esta condición se considera satisfecha si:

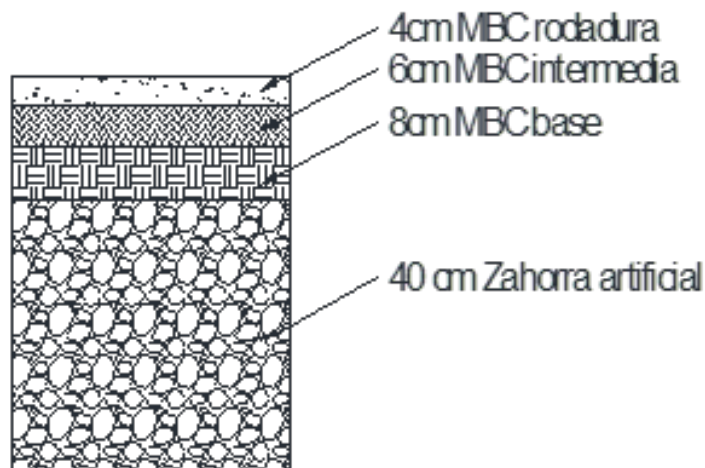
- a. Si el edificio dispone de un sistema de ventilación general no será necesario.
- b. Se dispone de un sistema en la zona de cocción que permita extraer un caudal mínimo de 30l/s.
- c. Basta con tener un sistema encima de la zona de cocción independiente del sistema de ventilación general sin importar el caudal que pueda extraer.
- d. Se dispone de un sistema en la zona de cocción que permita extraer un caudal mínimo de 50 l/s

Orden EDU/1866/2022, de 19 de diciembre (BOCYL de 22 de diciembre)

16. Cómo se denominan las aristas de un ladrillo:

- a. Tizón, grueso y sogá.
- b. Tizón, canto y testa.
- c. Soga, canto y tizón.
- d. Soga, testa y grueso.

A partir de la sección de firme entregada, responde a las cuestiones 17 y 18



17. Cuantas Tm/m² de ZA 0/32 se emplean:

- a. Entre 250 kg/m² y 500 kg/m²
- b. Entre 500 kg/m² y 1 tm/m²
- c. Entre 1 tm/m² y 1,5 tm/m²
- d. Entre 1,5 tm/m² y 2 tm/m²

18. Cuantos kg/m² de AC22binB50/70 S se emplearán:

- a. En torno a 150 kg/m²
- b. En torno a 200 kg/m²
- c. En torno a 250 kg/m²
- d. En torno a 300 kg/m²

19. Según el Código Técnico de Edificación, en escaleras de uso restringido:

- a. La contrahuella será de 18.5 cm como máximo y la huella de 22 cm como mínimo.
- b. La contrahuella será de 18.5 cm como máximo y la huella de 24 cm como mínimo.
- c. La contrahuella será de 20 cm como máximo y la huella de 22 cm como mínimo.
- d. La contrahuella será de 20 cm como máximo y la huella de 24 cm como mínimo.

20. De un rombo sabemos que su diagonal mayor mide 8 cm en un plano trazado a E: 1/500 y su diagonal menor 12 m en la realidad. Calcular la superficie del rombo en m².

- a. 12 m²
- b. 120 m²
- c. 2500 m²
- d. 240 m²