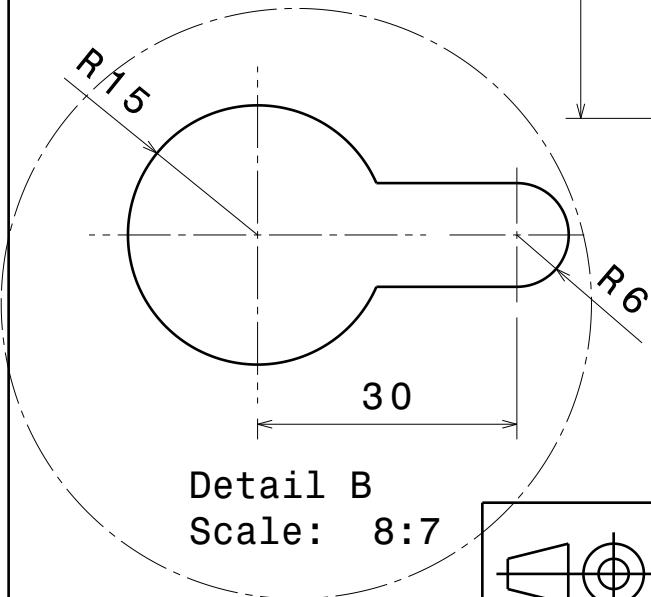
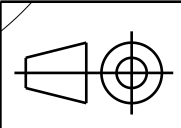
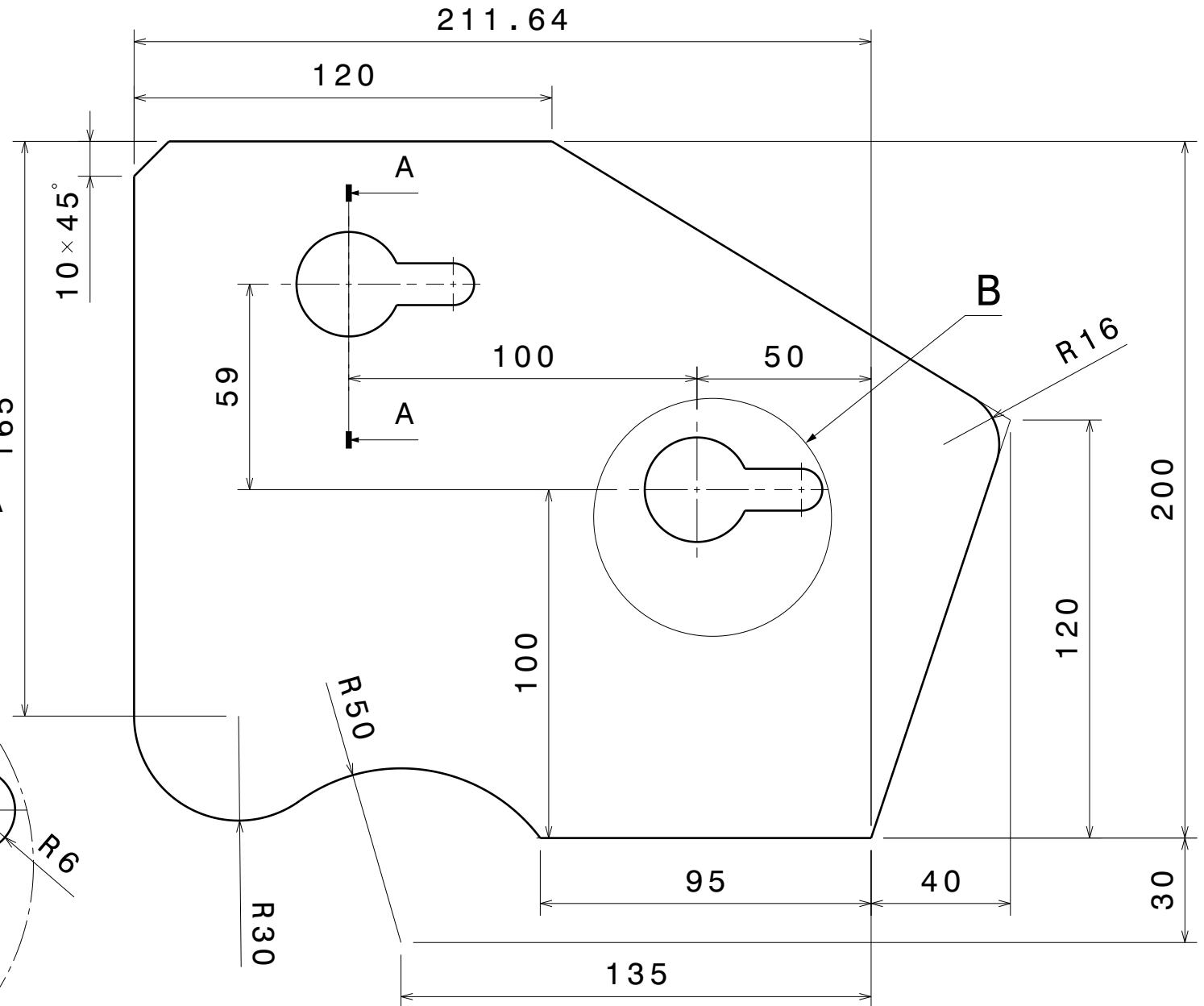


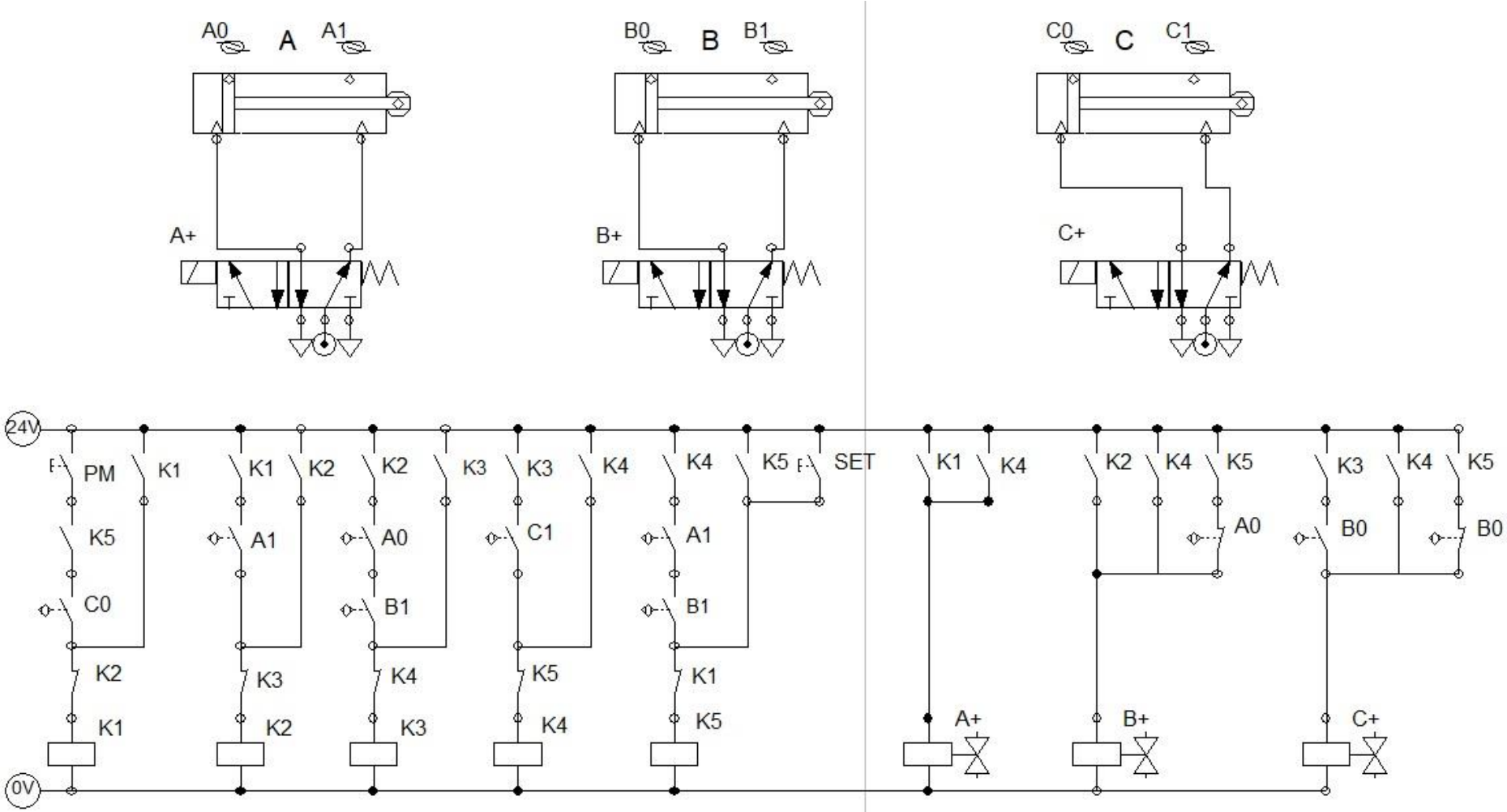
Section view A-A
Scale: 4:7



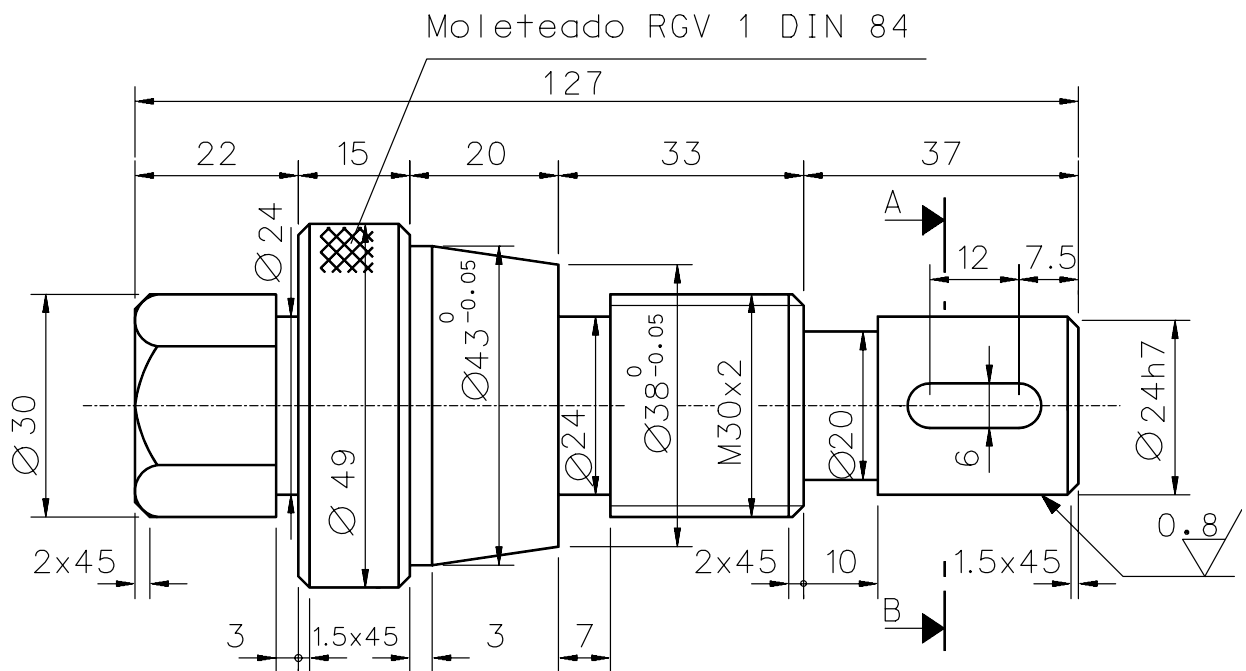
Detail B
Scale: 8:7



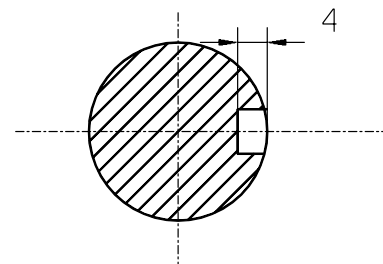
1. Realizar el gráfico **desplazamiento-fase**, detallando la secuencia y que detectores ordenan los cambios de fase.



1.6 / (0.8)



CORTE A-B



$$\varnothing 24_{h7} = 24_{-0.021}^0$$

Tolerancia General $\pm 0,1$

PRACTICA : TP-2.1

MATERIAL : F-1140

DIMENSIONES EN BRUTO : $\varnothing 50 \times 130$ mm.

DURACION : 20h.