

ASTI 

TALENT&TECH
FOUNDATION

VI EDICIÓN
ASTI ROBOTICS CHALLENGE

BASES DEL TORNEO

2021 / 2022

Asti Technologies Group



ÍNDICE

VI DESAFÍO ASTI ROBOTICS CHALLENGE 2021/2022

ASTI Talent and Technology Foundation	3
ASTI Robotics Challenge	3
Procedimiento del desafío y fases	4
FASES DEL ASTI ROBOTICS CHALLENGE	6
Presupuesto para la construcción del robot	10
Premios	11
Comunicación de los ganadores	12
Calendario	12
Ámbito geográfico	12
Publicación de las bases del desafío	13
Fiscalidad	13
Protección de los datos	13
Resumen de Fases	17
Reglas del desafío	18
Cálculo de puntuaciones	19
Pruebas para equipos:	21
1ª Categoría: ESO, Bachillerato y FP Grado Medio	21
2ª Categoría: FP Grado Superior -Universidad-Makers	41
ANEXO 1: Desafío de Programación	61
ANEXO 2: Justificación de Gastos	67

ASTI Talent and Technology Foundation

La Fundación ASTI nace en 2017 de la toma de conciencia de las oportunidades y también de los importantes desafíos de la era de la transformación digital, sabiendo que muchos puestos de trabajo desaparecerán y otros nuevos serán generados y que la clave de esta transición sostenible está y estará en la educación de nuestros jóvenes y la formación en el empleo mediante el desarrollo del talento y la tecnología.

Sus dos principales programas son STEM TalentGirl, que busca fomentar las vocaciones científicas y tecnológicas entre las niñas y jóvenes, y ASTI Robotics Challenge, que pretende promover el talento STEM en el campo de la robótica móvil.

ASTI Robotics Challenge

ASTI Robotics Challenge es un desafío educativo organizado por Fundación ASTI, que tiene como objetivo fomentar la participación de jóvenes de secundaria, bachillerato, formación profesional, universitarios y ‘makers’ en esta competición de robótica para desarrollar su talento STEM y así construir la próxima generación de líderes en robótica móvil colaborativa.

ASTI Robotics Challenge es un programa liderado por Fundación ASTI para la estimulación, atracción y desarrollo del talento habilitador de la industria 4.0. Se presenta a los participantes; jóvenes de secundaria, bachillerato, formación profesional, universitarios y ‘makers’, como una competición en la que podrán aplicar los conocimientos adquiridos en materias STEM para la realización de un proyecto real en el ámbito de la robótica móvil colaborativa y posterior participación de los mejores proyectos en un torneo de robótica con diferentes retos, siendo premiados los mejores proyectos y prototipos.

Procedimiento del desafío y fases

Podrán participar de forma gratuita y voluntaria en este desafío todos aquellos que reúnan los siguientes requisitos:

- Personas físicas
- Docentes o mentores mayores de 18 años con equipos de alumnos integrados en dos categorías:
 - 1) Alumnos de 3 o 4º ESO, Bachillerato y Formación Profesional de grado medio.
 - 2) Formación Profesional de grado superior, Universidad y Makers mayores de 18 años.
- Universidad y Makers mayores de 18 años.
- Los equipos podrán formarse desde 1 a 5 participantes. No podrán superar este máximo.

Cualquier profesor junto con sus alumnos podrá inscribirse de forma totalmente gratuita en el desafío ASTI Robotics Challenge, desde el 1 de septiembre del 2021 para participar en el mismo, cumpliendo una serie de fases y entregables con el objetivo de gestionar un proyecto real consistente en el diseño, construcción y prototipado de un robot móvil y posterior participación en un torneo final de robótica al que acceden los mejores proyectos.

El desafío consta de diferentes fases que hay que superar hasta la celebración del torneo final. Un comité asesor evaluará los proyectos para decidir aquellos que pasan al torneo final y que resultan vencedores en función de rúbricas de evaluación que tienen en cuenta tanto la gestión del proyecto como el prototipo en sí (producto) y su rendimiento final.

Los equipos deberán presentar evidencias de las fases intermedias y del producto final que documenten la gestión del proyecto y el rendimiento del robot.

Fundación ASTI se reserva el derecho a rechazar la participación de cualquier participante que no reúna los requisitos descritos en las presentes bases.

Una vez la inscripción sea validada, cada equipo participante recibirá una cuenta de correo Microsoft 365 que le permitirá acceder a un espacio habilitado en la herramienta teams para acceder a toda la información referente a este desafío, interactuar con el resto de los participantes, compartir buenas prácticas, realizar los entregables y comunicarse con la organización. Este proceso puede llevar tres días

hábiles, ten paciencia si no recibes una respuesta inmediata.



FASES DEL ASTI ROBOTICS CHALLENGE

Las fases y entregables que han de abordar los equipos son las siguientes:

Fase 1: PRESENTACIÓN

(Desde septiembre del 2021 al 10 de enero del 2022)

Los integrantes del equipo tendrán que inscribirse en la web del desafío cumplimentando todos los datos solicitados.

En esta fase los equipos deberán realizar un video de presentación. A tal fin podrán crear un logotipo que identifique al equipo, así como otros productos identificativos (camisetas, gorras, pegatinas, bandera del equipo...) así como perfiles en redes sociales para difundir su proyecto. Se tendrá en cuenta la originalidad de la presentación.

La difusión deberá ir acompañada de la mención de la cuenta @AstiChallenge, con el hashtag #AstiChallenge2022

Entregables:

- Video de 1 minuto con la presentación del equipo y sus elementos identificativos.
Deberán entregarse en el espacio habilitado para tal fin.
El vídeo se difundirá en redes sociales mencionando la cuenta @AstiChallenge, con los hashtags #AstiChallenge2022

Nota importante: la fecha límite de la fase 1 y la fase 2 coinciden para dar más tiempo de inscripción a los equipos hasta el 10/01/2022. No obstante, en esta fecha se tendrán que haber enviado los entregables de las fases 1 y 2 para continuar en el desafío.

Fase 2: DISEÑA TU ROBOT –

(Desde septiembre del 2021 al 10 de enero de 2022)

En esta fase los equipos deberán presentar el diseño o dibujo de su robot, el modelo de financiación para la construcción de su prototipo, su presupuesto y la planificación del proyecto.

Entregables:

- Los equipos deberán adjuntar al espacio habilitado para la entrega de la fase 2, **un pdf único en el que se incluya** toda la información del proyecto. En el mismo se deben abordar los siguientes temas:
 - Portada del equipo
 - Índice
 - Diseño del robot.
 - Presupuesto
 - Modelo de financiación
 - Planificación y cronograma

Importante:

- Se valorará la calidad y diseño de la presentación del entregable 2.
- El día de la competición los miembros del comité de control del desafío podrán cotejar las piezas del robot para determinar si coinciden con las presupuestadas y planificadas en el entregable 2, cumpliendo las reglas del presupuesto máximo del robot.

Los equipos difundirán el diseño planteado en redes sociales mencionando la cuenta @AstiChallenge, con el hashtag #AstiChallenge2021

Fase 3: RETO DE PROGRAMACIÓN –

(Desde el 28 de noviembre del 2021 al 28 de enero del 2022)

En esta fase los equipos tendrán que programar un algoritmo similar al necesario para la superación de alguno de los retos del torneo. Se evaluará la superación del desafío propuesto y el rendimiento del algoritmo. La realización de esta prueba no será obligatoria pero la puntuación obtenida se tendrá en cuenta como un reto más del torneo para el cálculo de la puntuación final.

Ampliación de esta fase en el ANEXO 1 de la página 56.

Entregables:

- Los equipos adjuntarán el algoritmo en el espacio de teams habilitado para tal fin.

Los equipos difundirán la evolución de su proyecto en redes sociales mencionando la cuenta @AstiChallenge, con el hashtag #AstiChallenge2021

Fase 4: SEMIFINAL VIRTUAL –
(7 de marzo al 19 de marzo de 2022)

Las nuevas circunstancias generadas entorno a la irrupción del COVID 19, han impuesto cambios sociales que velan por el control de aforos con el fin de garantizar la distancia mínima interpersonal y por ende la máxima seguridad para evitar cualquier tipo de contagio.

Esta semifinal cumple con dos objetivos, por un lado la de ser prueba del funcionamiento del robot y del trabajo del equipo y por otro lado ser prueba objetiva que contribuirá a la selección de los mejores equipos que participarán en la final del desafío ASTI Robotics Challenge que tendrá lugar de manera presencial en Burgos, el próximo 7 de mayo de 2022.

Los equipos de cada una de las categorías (Categoría 1 – secundaria, bachillerato y FP grado medio; Categoría 2 – Universidad, FP grado superior y makers) se enfrentarán a tres pruebas. Se facilitará la información necesaria, sobre las pruebas a realizar: su construcción, reto que superar y rúbrica de puntuaciones.

Una vez confirmada la participación del equipo en esta semifinal, se le enviará un enlace convocándole en una fecha y hora para llevar a cabo las pruebas propuestas, bajo la supervisión de un juez que velará por el cumplimiento de las normas establecidas en estas bases.

Se revisarán las medidas del robot, los elementos que forman el robot y se controlará el cumplimiento de las instrucciones de construcción de las diversas pruebas, con el fin de garantizar que todos los equipos compitan en igualdad de condiciones.

Se informa que estas semifinales se grabarán y difundirán en nuestras redes como prueba gráfica del cumplimiento de las normas fijadas.

El juez, supervisor del cumplimiento de todos los requisitos, tomará nota de las puntuaciones y tiempos que formarán parte del ranking de participación.

Cada categoría deberá enfrentarse a tres pruebas, de la siguiente forma:

Categoría 1:

- Mini laberinto
- Siguelíneas
- Minifábrica

Las instrucciones de fabricación se pueden encontrar en:

- MINILABERINTO: https://drive.google.com/drive/folders/128C-4lB6OXivJz6_Wxu27UICn6ciLUex?usp=sharing
- SIGUELÍNEAS: <https://drive.google.com/drive/folders/1zqSye4xc3wYgm1MBvvJIGSjRXOeuUC3?usp=sharing>
- MINI FÁBRICA <https://drive.google.com/drive/folders/1Xme62ECpORRuM8DOQEzpa4S842mn-nZZ?usp=sharing>

Categoría 2:

- Minilaberinto
- Cuadrícula
- Mini-fábrica

Las instrucciones de fabricación se pueden encontrar en:

- MINILABERINTO: https://drive.google.com/drive/folders/128C-4lB6OXivJz6_Wxu27UICn6ciLUex?usp=sharing
- CUADRÍCULA: <https://drive.google.com/drive/folders/1cWoqxtgzesrY2eAn5ln9LI4kevK8TGh8?usp=sharing>
- MINI FÁBRICA <https://drive.google.com/drive/folders/1Xme62ECpORRuM8DOQEzpa4S842mn-nZZ?usp=sharing>

El 22 de marzo del 2022: Comunicaremos por email los equipos seleccionados para participar en el Desafío.

IMPORTANTE: Los equipos tendrán hasta las 12:00h AM del día 29 de marzo para confirmar su asistencia al torneo. La no respuesta se interpretará como no asistencia al desafío.

Fase 5: VI ASTI ROBOTICS CHALLENGE 2022 – (7 de mayo del 2022)

Las medidas de seguridad impuestas para los actos públicos, tras la irrupción del COVID-19, limitan significativamente el aforo del evento final, por ello, con el fin de poder garantizar la seguridad de todos los participantes en esta edición presencial, se limitará el número de participantes, en función de lo que establezca la autoridad pertinente.

En esta fase se tendrá en cuenta tanto el rendimiento del robot en los distintos retos del torneo como el producto final que será evaluado a partir de una rúbrica con las siguientes dimensiones: diseño visual del robot, carácter innovador, costo, componentes y programación.

La realización de las distintas pruebas por los equipos finalistas será grabado y retransmitido vía streaming en redes, probando el cumplimiento de estas bases y haciendo partícipes al resto de equipos de la final.

Presupuesto para la construcción del robot

Todos los equipos seleccionados como finalistas que participen en la final presencial del 7 de mayo de 2022 en Burgos, del Desafío ASTI Robotics Challenge, recibirán hasta 100€ para financiar los costes de construcción del robot.

Para proceder al pago de este importe, los equipos tendrán que seguir el procedimiento de justificación detallado en el ANEXO 2 en la página 62.

- Los gastos para la construcción del robot han de ser necesarios y tendrán que estar previstos en la planificación de la fase 2.
- La construcción de los robots no podrá superar en ningún caso los 250 euros de presupuesto. El coste de la placa, su tarjeta SD y el cargador no se incluye en este límite.
- Para computar el precio del robot no se pueden tomar los precios que se ofrecen para mayoristas.
- El coste del equipamiento y maquinaria no se computa, solo los materiales.

Premios

Hay cuatro premios para cada una de las dos categorías

1ª Categoría: 3º- 4ºESO, BACH y FP Grado Medio:

- Premio a la mejor gestión de proyecto
- Premio al mejor robot en el torneo de sumo
- Premio al mejor rendimiento del torneo
- Premio al mejor centro educativo

El equipo ganador de la 1ª categoría recibirá premios tecnológicos y/o acceso a cursos de robótica en los meses de verano.

2ª Categoría FP Grado Superior, Universitarios y Makers

- Premio a la mejor gestión de proyecto
- Premio al mejor robot en el torneo de sumo
- Premio al mejor rendimiento del torneo
- Premio al mejor centro educativo o al mejor profesor impulsor del talento

Los equipos ganadores de cada premio en la 2ª categoría recibirán un premio en metálico de 500 euros y/o premios tecnológicos.

El premio al mejor centro educativo o mejor profesor impulsor del talento de la 2ª categoría: El premio para esta categoría valorado en 500 euros consistirá en material educativo para los centros y/o los gastos de inscripción/participación en un congreso o publicación en revista de investigación.

Todos los participantes serán evaluados por un comité de expertos especializado que evaluará los proyectos en función de la rúbrica publicada en la web y el rendimiento del robot en los distintos retos del torneo.

La organización de ASTI Robotics Challenge se asegurará de hacer llegar los correspondientes premios a los equipos ganadores tras el torneo final de robótica. Todos los participantes recibirán un diploma acreditativo de participación en la VI edición de ASTI Robotics Challenge.

El presente desafío se rige por las bases establecidas en el presente documento. Su aceptación por parte de los participantes es condición previa para registrarse en él.

Con la aceptación de estas bases los participantes comprenden los términos y condiciones de éstas y se comprometen a cumplir sus normas, de modo que por el simple hecho de tomar parte están prestando su consentimiento a someterse a estas bases y a la legalidad de las mismas de forma total e irrevocable.

Los premios del desafío son personales e intransferibles y en ningún caso podrán ser objeto de cambio, alteración, ni cederse a un tercero.

Comunicación de los ganadores

Se comunicará a los equipos el listado de ganadores tras la celebración del torneo final. Los participantes expresamente aceptan la publicación de su nombre y sus imágenes para cualquier publicidad o comunicación, y en cualquier soporte, relacionada con este desafío, sin ninguna contraprestación. A tal fin, se informará del resultado del desafío con enlace a una nota de prensa en la que constarán los nombres de los ganadores de los distintos premios del desafío.

Calendario

El periodo de inscripción del desafío se abrirá desde septiembre y los participantes deberán respetar las siguientes fases:

- 1ª FASE | Desde 9/2021 al 10/01/2022: Presentación del equipo.
- 2ª FASE | Desde 9/2021 al 10/01/2022: Presentación del diseño del robot.
- 3ª FASE | Desde 28/11/2021 al 28/01/2022: Reto de Programación.
- SEMIFINAL VIRTUAL | 07/03/2022 al 19/03/2022
 - El 22 marzo 2022: Comunicación de los equipos seleccionados para participar en el Desafío.
 - Los equipos confirmarán antes del día 29 de marzo, a las 12:00 AM su asistencia para participar en el Desafío. La no respuesta se entenderá como no asistencia al desafío final.
- DESAFÍO | 7 mayo 2022 - ASTI Robotics Challenge

Ámbito geográfico

El ámbito de este desafío es tanto nacional, como internacional.

Publicación de las bases del desafío

Las presentes bases estarán disponibles en la página <http://www.astichallenge.com> estando por tanto disponibles para cualquier persona que quiera consultarlas. De igual manera, dichas bases estarán disponibles dentro del equipo de teams habilitado para ASTI Robotics Challenge.

Fiscalidad

El/los ganador/es del premio soportarán la tributación que corresponda, según el caso, por la obtención del premio.

Protección de los datos

A los efectos de la Ley Orgánica de Protección de Datos de Carácter Personal se informa a los participantes que los datos recabados tras el registro en el desafío ASTI Robotics Challenge serán incluidos en un fichero automatizado de datos de carácter personal propiedad de ASTI Talent and Tech Foundation.

Por el mero hecho de participar en el desafío, los participantes autorizan a Fundación ASTI a utilizar, a efecto de comunicación, su nombre e imagen, a los exclusivos efectos del desafío ASTI Robotics Challenge aquí regulado, así como que su nombre y apellidos sean publicados en la galería de proyectos del desafío y en los perfiles de las diferentes redes sociales de la Fundación ASTI: Facebook, Twitter, y las que la organización considere oportunas, sin que dicha utilización le confiera a los afectados derecho de remuneración o beneficio alguno, con excepción hecha, en su caso, de los beneficios que implica la participación en el desafío ASTI Robotics Challenge.

Esta autorización no se circunscribe a un ámbito temporal o territorial determinados, por lo que Fundación ASTI podrá utilizar dichas imágenes, o parte de las mismas en todos los países del mundo, sin limitación geográfica de ninguna clase, y se entiende concedida para su difusión en medios de comunicación internos o externos existentes en la actualidad y los que pudieran desarrollarse en el futuro.

Todo ello con la única salvedad y limitación de aquellas utilidades o aplicaciones que pudieran atentar al derecho al honor, a la moral y/o al orden público, en los términos previstos en la legislación vigente en cada país. Queda prohibida la difusión de las imágenes para cualquier otro uso diferente al pactado, salvo autorización expresa por parte del padre, tutor o alumno menor de 18 años.

Fundación ASTI cuya oficina principal se encuentra en Autovía A1, Km 213.5; 09390 Madrigalejo Del Monte (Burgos), es titular de la website <https://astichallenge.com/> y como tal, les informa que para hacer uso de los servicios que les ofrece es necesario que nos suministre determinados datos de carácter personal. Fundación ASTI actuará de conformidad con lo establecido en la legislación vigente y, en concreto, de conformidad con lo establecido en el Reglamento Europeo de Protección de Datos (RGPD), en la Ley Orgánica de Protección de Datos (LOPD) y en la Ley de Servicios de la Sociedad de la Información (LSSI), en lo referente al mantenimiento de la confidencialidad y tratamiento de datos personales facilitados voluntariamente por los usuarios de esta página Web.

Fundación ASTI se reserva el derecho de no incorporar al desafío aquellos nombres o imágenes utilizados que sean indecorosos, propiedad de terceros, que contenga marcas o elementos protegidos, o en general que contravengan el espíritu del desafío. En este supuesto, el equipo o persona perderá su derecho de participación en el mismo.

Consentimiento y autorización al tratamiento automatizado de sus datos personales.

Le informamos que los datos personales obtenidos a través de los formularios de recogida de datos de <https://astichallenge.com> serán tratados por Fundación ASTI con la finalidad indicada en la cláusula informativa recogida en los formularios. Recomendamos expresamente la lectura de estas cláusulas informativas antes de proceder al envío de los datos personales.

Sus datos serán cedidos a terceros en los casos indicados en cada cláusula en concreto. En el caso de que los datos vayan a ser cedidos a terceros, Fundación ASTI solicitará previamente el consentimiento del interesado para tal fin, indicándole a quien se van a ceder dichos datos y con qué finalidad. La base que legitima el tratamiento de sus datos es el consentimiento que Usted nos da al enviar el formulario con sus datos personales.

Sus datos serán conservados por Fundación ASTI mientras gestione su solicitud o hasta que se oponga a dicho tratamiento. Fundación ASTI, le informa de que en ningún caso está obligado a facilitarnos sus datos personales, y que estos son los adecuados, pertinentes y estrictamente necesarios para cumplir con la finalidad por la que se

recogen, no obstante, estos son imprescindibles para proporcionarle los servicios ofertados. Igualmente, le informamos que sus datos serán conservados mientras se mantengan estas relaciones y los plazos marcados por la legislación fiscal o durante los plazos establecidos para atender posibles reclamaciones.

Si Usted nos ha enviado su currículum a las direcciones postales o electrónicas de Fundación ASTI o nos lo ha facilitado a través de bolsas de empleo de terceros (LinkedIn, InfoJobs, Universidades o Escuelas), le informamos que sus datos serán tratados por Fundación ASTI. Sus datos no serán cedidos a terceros. Este tratamiento de datos es necesario para atender su solicitud de empleo y está basado en el consentimiento que Usted nos da al enviarnos su currículum. Sus datos serán conservados únicamente si hay un proceso de selección abierto y, en este caso, hasta la finalización del proceso.

Derechos de protección de datos del interesado.

A los efectos de lo dispuesto en la normativa vigente, Ud. puede ejercer sus derechos de acceso, rectificación, supresión, oposición, portabilidad y limitación del tratamiento de sus datos dirigiéndose al Responsable de Protección de Datos de Fundación ASTI por escrito bien enviando una carta certificada a Autovía A1, Km 213.5; 09390 Madrigalejo Del Monte (Burgos), bien en el correo electrónico info@astichallenge.com, acompañando copia de su DNI acreditando debidamente su identidad. En cualquier situación, Ud. tiene derecho a presentar una reclamación ante la Agencia Española de Protección de Datos (AEPD).

Actualización y Cancelación de sus datos.

Es importante que para que podamos mantener sus datos personales actualizados, nos informe siempre que haya habido alguna modificación en ellos, en caso contrario, no respondemos de la veracidad de los mismos. Asimismo, nos certifica que todos los datos que Ud. nos facilita son ciertos, vigentes y pertinentes para la finalidad por la que se los solicitamos, y que los facilita por sí mismo. Fundación ASTI conservará y tratará sus datos hasta que Usted revoque su consentimiento o se oponga libremente a que Fundación ASTI trate sus datos con las finalidades indicadas, sin que ello condicione otras relaciones que mantenga con Fundación ASTI

Garantía de Confidencialidad y Seguridad de los ficheros automatizados

Fundación ASTI en respuesta a la confianza depositada en nosotros y teniendo en cuenta la importancia en materia de protección y confidencialidad que requieren sus datos personales, les informa que ha adoptado las medidas, técnicas y organizativas, necesarias para garantizar la confidencialidad, disponibilidad, integridad y resiliencias de sus sistemas y servicios de tratamiento. Pese a ello, no obstante, el usuario debe ser consciente de que las medidas de seguridad en Internet no son inexpugnables.

La presente política de privacidad ha sido actualizada en mayo de 2018. Fundación ASTI se reserva el derecho de modificar su política de protección de datos en el supuesto de que exista un cambio de la legislación vigente, doctrina jurisprudencial o por criterios propios empresariales. Si se introdujese algún cambio en esta política, el nuevo texto se publicará en esta misma dirección

Modificaciones

Fundación ASTI se reserva el derecho a realizar modificaciones sobre la mecánica y procedimiento del desafío, siempre que las mismas estén justificadas o no perjudiquen a los participantes y se comuniquen a estos.

Aceptación de las Bases

Por el hecho de participar en el desafío, los participantes aceptan las condiciones del mismo según se describen en estas bases.

RESUMEN DE FASES - ASTI ROBOTICS CHALLENGE

FASES	FECHA INICIO	FECHA LÍMITE	REQUISITOS	ENVÍO
FASE 1 PRESENTACIÓN	9/2021	10/01/2022	Inscripción web y video de 1 min de presentación	A través del espacio teams habilitado para esta competición.
FASE 2 DISEÑA TU ROBOT	9/2021	10/01/2022	Entrega del proyecto	
FASE 3 PROGRAMACIÓN	28/11/2021	28/01/2022	Diseño de algoritmo	A través del espacio teams habilitado para esta competición.
FASE 4 SEMIFINAL	07/03/2022	19/03/2022	Superación de pruebas online	Conexión de los equipos al enlace y a la hora asignada.
Finalistas Publicados	22/03/2022			
Finalistas Confirmados	29/03/2022			
FASE 5 FINAL	ASTI ROBOTICS CHALLENGE 2021 07/05/2022			

REGLAS DEL DESAFÍO - ASTI ROBOTICS CHALLENGE

1. Los robots móviles solo podrán llevar en su núcleo una placa Raspberry Pi o Arduino.
2. Se podrá utilizar un componente adicional para controlar el robot (mando de videojuego, portátil, teléfono móvil o tablet) cuando esté permitido específicamente en cada reto, pero no podrá estar físicamente unido al robot.
3. Todos los robots deberán estar alimentados por baterías y no requerirán red eléctrica salvo para cargar las mismas.
4. Durante la competición se permitirá añadir o quitar componentes del robot para adaptarlo a cada uno de los retos del torneo. El espacio ocupado máximo por el robot junto con los accesorios será de 210x297mm. Habrá una sección de inspección técnica el día del evento para comprobar que las dimensiones y los materiales para la construcción del robot son adecuados.
5. El torneo constará de una serie de retos que tendrá que afrontar cada robot y cuya puntuación en cada uno de ellos servirá de base para la puntuación total de rendimiento del robot.
6. Cada uno de los retos y su sistema de puntuación serán publicados en la web del desafío.
7. Todos los retos serán obligatorios para los robots finalistas que participan en el torneo.
8. Los robots participarán en 2 categorías distintas en función de la etapa educativa de los miembros del equipo: a) 3º- 4º ESO, Bachillerato y FP Grado Medio; b) Universidad, FP Grado Superior y Makers.
9. Los robots competirán contra otros de su misma categoría.
10. El desafío de programación se considera un reto más del torneo. La puntuación final en el torneo tendrá en cuenta la puntuación obtenida en el desafío de programación.

CÁLCULO DE PUNTUACIONES

- El torneo constará de una serie de retos que tendrá que afrontar cada robot y cuya puntuación en cada uno de ellos servirá de base para la puntuación total de rendimiento del robot.
- Para cada reto se tendrá en cuenta la máxima puntuación obtenida entre todos los equipos de la misma categoría. A este participante se le asignará una puntuación de 100 en el reto. Al resto de equipos se le asignará una puntuación relativa a la puntuación máxima obtenida en ese reto:

$$Ajuste(P_i) = 100 \frac{P_i}{MAX(P_i)} \quad i = 1..N_{equipos}$$

- Una vez realizado este ajuste se sumarán todas las puntuaciones de los diferentes retos. De esta forma la máxima puntuación que se puede obtener en el torneo será de 100*número_de_retos.
- Ejemplo:
Considérense las siguientes puntuaciones iniciales obtenidas en el torneo

Reto	Equipo1	Equipo2	Equipo3	Equipo4	Equipo5	Equipo6
1	500	400	300	200	100	50
2	600	700	500	400	300	200
3	200	100	300	80	60	40
4	90	100	80	70	60	50
5	500	600	700	800	400	300
6	60	40	20	80	200	100

Tras el ajuste las apuntaciones resultan:

Reto	Equipo1	Equipo2	Equipo3	Equipo4	Equipo5	Equipo6
1	100	80	60	40	20	10
2	85,71429	100	71,42857	57,14286	42,85714	28,57143
3	66,66667	33,33333	100	26,66667	20	13,33333
4	90	100	80	70	60	50
5	62,5	75	87,5	100	50	37,5
6	30	20	10	40	100	50

Por lo tanto, la puntuación total obtenida por cada equipo resulta:

	Equipo01	Equipo02	Equipo03	Equipo04	Equipo05	Equipo06
TOTAL	434,881	408,3333	408,9286	333,8095	292,8571	189,4048



ASTI ROBOTICS CHALLENGE 2021/2022:

RETOS DEL DESAFÍO

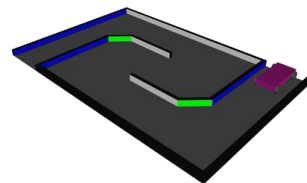
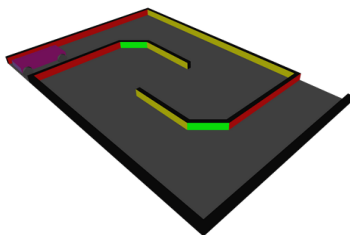
1ª Categoría: ESO, Bachillerato y FP Grado Medio.

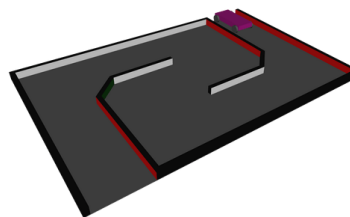
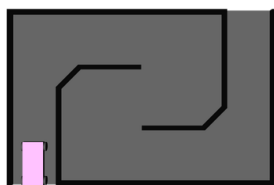
1. Mini laberinto

- *Capacidades evaluadas:* Percepción y autonomía.
- *Descripción del reto:* el mini laberinto es un pequeño circuito hecho de madera. Las paredes tendrán al menos 100 mm de altura y están pintadas de diferentes colores. El suelo del tablero es de color blanco. El tablero se divide en cuatro zonas: A, B, C y D. No se proporcionan las medidas del tablero ni el diseño final, requiriéndose por tanto sensores para este desafío. El objetivo del reto es que el robot conduzca de forma autónoma a lo largo del laberinto sin tocar las paredes hasta llegar a la zona D. El robot partirá de una posición predefinida dentro del tablero.

Cada robot dispondrá de 1 o varios turnos para realizar el recorrido partiendo del reposo en la zona de salida, el número de turnos se decidirá el día del torneo. Al final de cada turno se anotará la zona en la que se encuentre el robot, y el tiempo transcurrido. Cada turno finalizará en cualquiera de los tres casos siguientes: cuando se llega a la zona D, cuando se recoja el robot a petición del participante, cuando expire el tiempo máximo. Para cada turno se calculará una puntuación diferente, la puntuación final se calculará sumando las puntuaciones por turno. Entre cada turno se dispondrá de un tiempo limitado para recalibrar el robot que se definirá el día del torneo.

El tamaño máximo del robot se reproduce a escala en las siguientes imágenes:





Estas imágenes son de carácter ilustrativo

- *Tipo de control:* autónomo.
- *Ranking y puntuaciones:* los participantes quedarán clasificados de acuerdo con la zona donde haya llegado el robot y el tiempo transcurrido, obteniendo mayor puntuación el que emplee menos tiempo. Para cada turno se calculará una puntuación diferente, la puntuación final del reto se calculará sumando las puntuaciones de cada turno. La siguiente tabla muestra la distribución de puntuaciones por zonas:

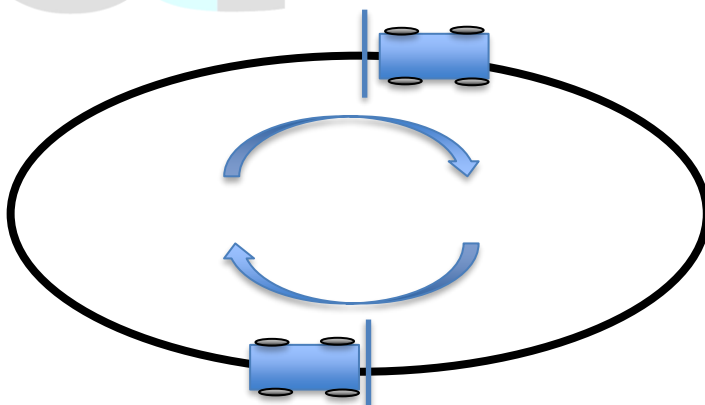
A	B	C	D
1º: 5 puntos	1º: 10 puntos	1º: 15 puntos	1º: 20 puntos
2º: 4 puntos	2º: 8 puntos	2º: 12 puntos	2º: 16 puntos
3º: 3 puntos	3º: 6 puntos	3º: 9 puntos	3º: 13 puntos
4º: 2 puntos	4º: 4 puntos	4º: 6 puntos	4º: 9 puntos
5º: 2 puntos	5º: 4 puntos	5º: 6 puntos	5º: 8 puntos
6º: 1 punto	6º: 2 puntos	6º: 3 puntos	6º: 6 puntos
7º: 1 punto	7º: 2 puntos	7º: 3 puntos	7º: 5 puntos
	8º: 1 punto	8º: 2 puntos	8º: 4 puntos
	9º: 1 punto	9º: 2 puntos	9º: 3 puntos
		10º: 1 punto	10º: 2 puntos
			11º: 1 punto

- *Puntos adicionales:*
 - o 5 puntos por cada recorrido completado con éxito (llegada a zona D).
 - o 10 puntos por cada recorrido “limpio” (llegada a zona D sin tocar las paredes).

- 10 puntos para el robot que realice la carrera única más rápida (con llegada a zona D).
- *Penalizaciones:*
 - Cada vez que el robot toque la pared será penalizado con 10 segundos.

2. Carrera Siguelíneas:

- *Capacidades evaluadas:* velocidad, maniobrabilidad
- *Descripción del reto:* el robot deberá seguir de manera autónoma una línea curva cerrada negra de 15 mm de ancho sobre una superficie blanca. En la prueba participarán 2 robots de forma simultánea, cada robot intentará tocar al robot contrincante. Cada robot partirá de un punto diferente del circuito. La prueba finalizará cuando expire el tiempo. Si un robot es tocado por el contrincante deberá retirarse del tablero.
- *Tipo de control:* autónomo.
- *Puntuaciones:*
 - 10 puntos por cada vuelta completada con éxito
 - 20 puntos si el robot toca al contrincante



Esta imagen es de carácter ilustrativo



Puntos adicionales:

- o 5 puntos por cada vuelta completada con éxito.
- Penalizaciones:
 - o Los robots que no completen ninguna vuelta obtendrán cero puntos.

3. Carrera de obstáculos

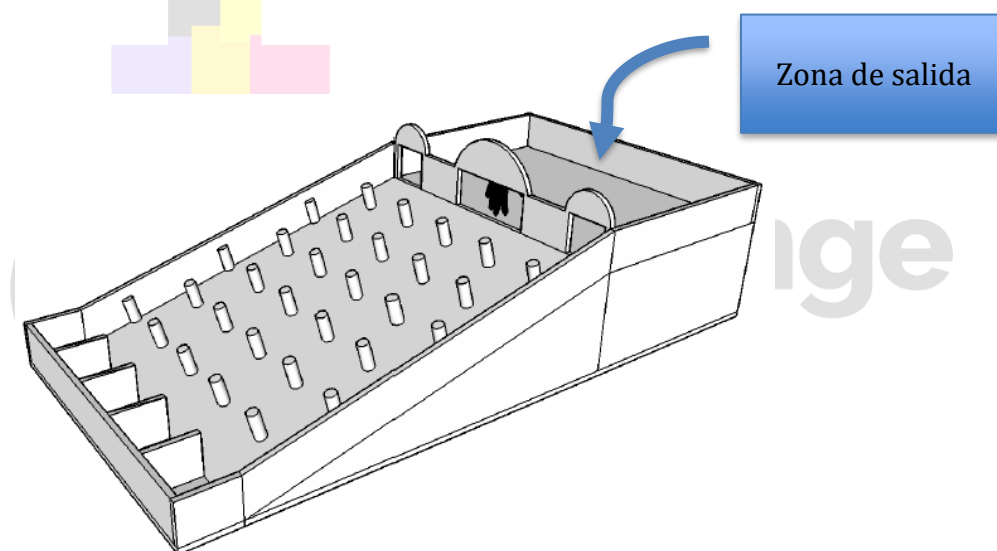
- *Capacidades evaluadas:* robustez, maniobrabilidad.
- *Descripción del reto:* los robots han de superar una carrera de obstáculos con rampas, péndulos, plato giratorio y camino empedrado por control remoto con el objetivo de completar el recorrido lo más rápido posible superando *todos* los obstáculos. Sólo se dispondrá de un 1 intento. Durante la competición se fijará un tiempo máximo para la superación del reto. Si se recoge el robot manualmente se dará por terminado el intento.



- *Tipo de control:* controlado remotamente por el usuario.
- *Ranking y puntuaciones:* En función del tiempo empleado se asignarán a los robots las siguientes puntuaciones (solo si se superan todos los obstáculos):
 - 1º: 40 puntos
 - 2º: 32 puntos
 - 3º: 25 puntos
 - 4º: 18 puntos
 - 5º: 15 puntos
 - 6º: 12 puntos
 - 7º: 10 puntos
 - 8º: 8 puntos
 - 9º: 6 puntos
 - 10º: 4 puntos
 - 11º: 2 puntos
 - 12º: 1 punto
- *Puntos adicionales:*
 - 5 puntos adicionales por cada obstáculo superado.

4. Pinball

- *Capacidades evaluadas:* autonomía decisional, percepción, maniobrabilidad
- *Descripción del reto:* se dispondrá de un tablero inclinado con un conjunto de agujeros y obstáculos. Los robots deberán de colocar una bola de golf al comienzo de la rampa y empujarla para que la bola ruede por la rampa y se introduzca en alguno de los agujeros. Cada agujero tendrá una puntuación diferente en función de la dificultad para llegar hasta él. En cada tirada la bola comenzará en la misma posición. La zona de salida donde podrá maniobrar el robot antes de empujar la bola será de 76cm x 116cm. El árbitro será el encargado de colocar la bola en la posición de partida. No se podrá tirar una bola hasta que la anterior no haya llegado al final del tablero o se introduzca en un agujero. Existirá un número de tiradas máximo y un tiempo máximo, ambos se establecerán el día del torneo.



Esta imagen es de carácter ilustrativo

- *Tipo de control:* autónomo o controlado remotamente, a elección del participante. La puntuación será superior si se realiza de forma automática. Si el participante decide realizar la tirada de forma automática se lo debe indicar al árbitro del reto.
- *Ranking y puntuaciones:*
 - o En cada tirada la puntuación vendrá determinada por la puntuación asociada al agujero en el que se introduzca.

- Si la tirada es automática la puntuación asociada al agujero se multiplicará por 2.
- *Penalizaciones:*
 - Cualquier robot que cruce la línea de parada perderá los puntos que obtenga en dicha tirada.
 - Si el participante ha indicado que la tirada será automática y el árbitro observa cualquier maniobra controlada remotamente la tirada será calificada con 0 puntos.

5. Golf

- *Capacidades evaluadas:* maniobrabilidad
- *Descripción del reto:* los robots se desplazarán por un recorrido de diseño desconocido tratando de introducir una pelota de golf en un hoyo. Los robots podrán golpear o empujar la pelota con algún accesorio o con el propio robot. La pelota deberá permanecer en todo momento en contacto con el suelo. Existirán una serie de zonas prohibidas que deberán evitarse para conseguir una ronda “limpia”. Los robots no podrán entrar en las zonas prohibidas para recuperar la pelota. Si la pelota cae en una zona prohibida será recuperada por el juez, colocándola en el lugar desde el que se disparó. Si la bola cae fuera de los límites, se procederá igual que en el caso de caída en una zona prohibida. La ronda tendrá un tiempo limitado que se fijará el día de la competición.
- *Tipo de control:* controlado remotamente por el usuario.
- *Ranking y puntuación:* se cronometrará a los robots el tiempo empleado para introducir la pelota en el agujero, asignándose un ranking en función del tiempo total empleado (gana el que emplee menos tiempo, en caso de que haya varias rondas, se cogerá el mejor tiempo en que se haya hecho hoyo) según esta distribución:
 - 1º: 40 puntos
 - 2º: 32 puntos
 - 3º: 25 puntos
 - 4º: 18 puntos
 - 5º: 15 puntos
 - 6º: 12 puntos

- 7º: 10 puntos
 - 8º: 8 puntos
 - 9º: 6 puntos
 - 10º: 4 puntos
 - 11º: 2 puntos
 - 12º: 1 punto
- *Puntos adicionales:*
 - 5 puntos adicionales si se evitan todas las zonas prohibidas.
 - 5 puntos adicionales si se completa el hoyo en menos de 30 segundos.
 - 5 puntos por cada vez que la bola entra en el hoyo.
 - *Penalizaciones:*
 - 20 segundos de penalización por cada bola que caiga en una zona prohibida.



6. Minifábrica

- *Capacidades evaluadas:* Percepción, detección de contexto, precisión, autonomía, comunicación con el entorno.
- *Descripción del reto:* se realizarán diferentes mini-pruebas en el mismo tablero para evaluar diferentes capacidades del robot. El robot partirá de una zona de salida y se dirigirá a cada zona del tablero para la realización de las diferentes pruebas de forma autónoma o controlado remotamente. Se dispondrá de un tiempo a determinar durante la competición para la realización del reto. Cada vez que se recoja el robot manualmente se depositará en la zona de salida o participantes.

Cuando el robot se encuentre en la zona de salida o de participantes, este podrá ser manipulado, y reprogramado siempre y cuando no haya tarjeta de recogida colocada. Si el robot es manipulado, reprogramado o controlado remotamente fuera de estos casos se invalidará el turno.

Cada robot dispondrá de uno o varios turnos para la realización del reto (el número de turnos se definirá el día del torneo).

- *Pruebas:*

Las pruebas se realizarán secuencialmente. En cada secuencia el equipo puede escoger el orden de las pruebas. Solo se podrá puntuar una vez por prueba en la misma secuencia. No se podrá iniciar una nueva secuencia de pruebas hasta que no se haya completado la anterior.

Dentro de las pruebas que deben realizarse en una secuencia no se considera la prueba de aparcamiento, ya que es la única prueba que debe realizarse obligatoriamente al final del turno para ser puntuada.

Recogida de pallet: habrá varias zonas de recogida de pallets dispuestas en el tablero. El material utilizado para construir los pallets será PLA (ácido poliláctico) y tendrán un peso estimado de 180 gramos con una tolerancia de +/- 15g. Cada estación origen estará identificada por un número, un color y una forma específicas.

Para que un pallet se considere recogido, deberá depositarse en una zona de entrega o llevarse a la zona de participantes.

Los pallets no volverán a colocarse en su estación de recogida hasta que las cuatro hayan quedado vacías.

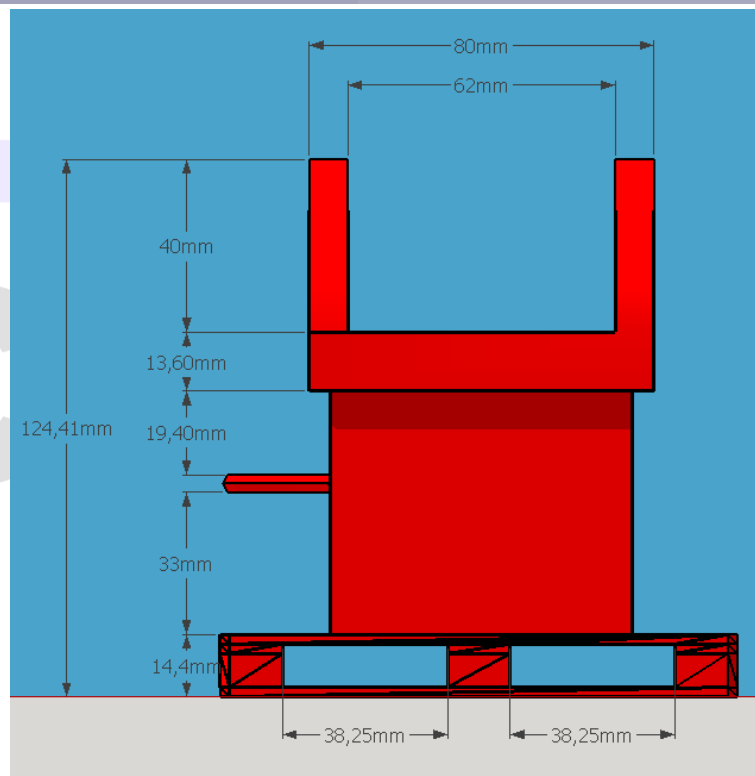
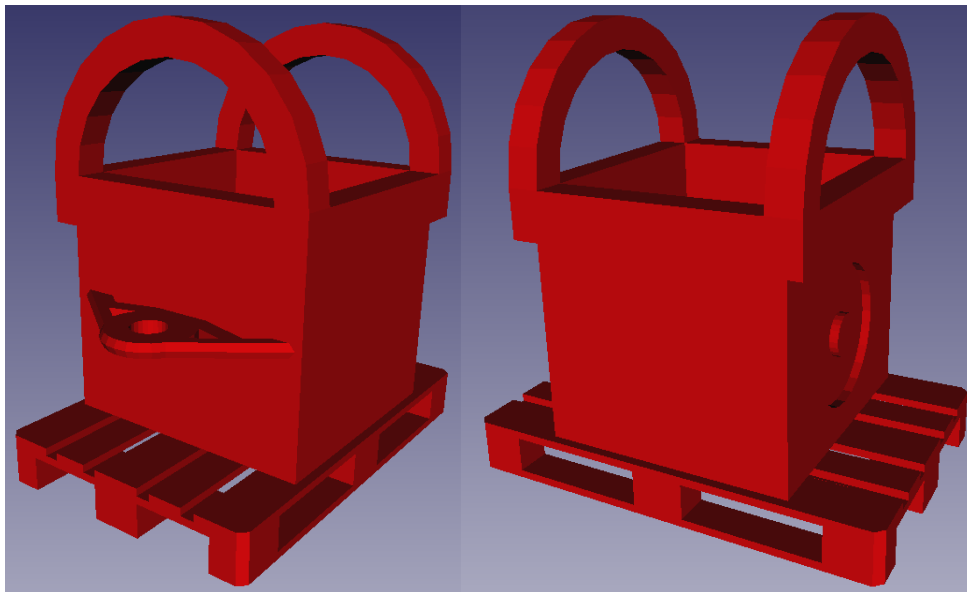
Esta prueba podrá realizarse de dos formas:

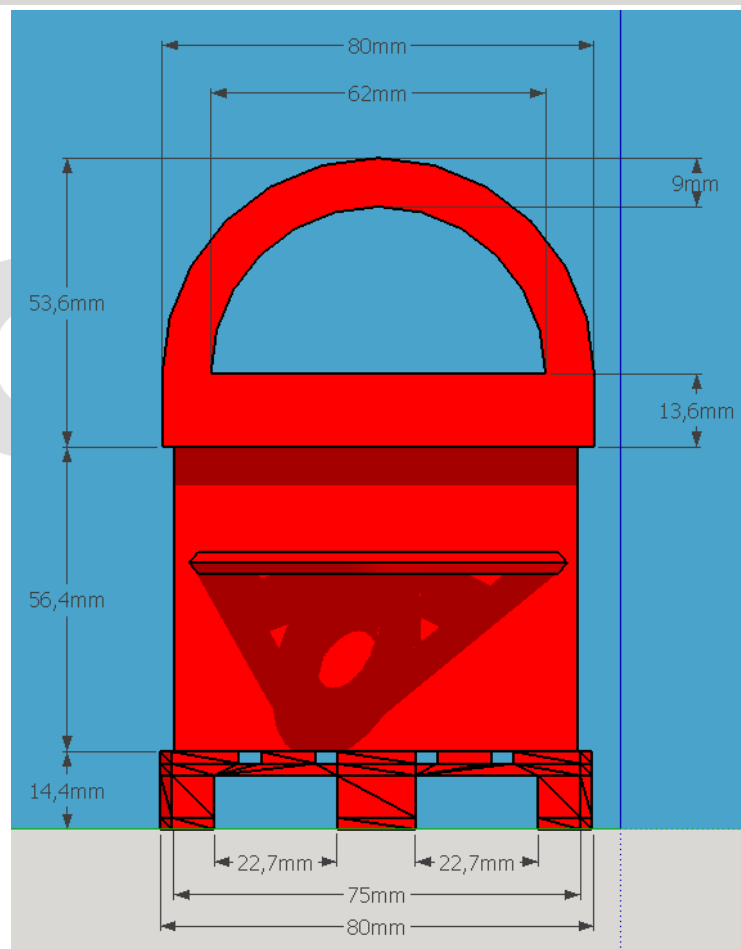
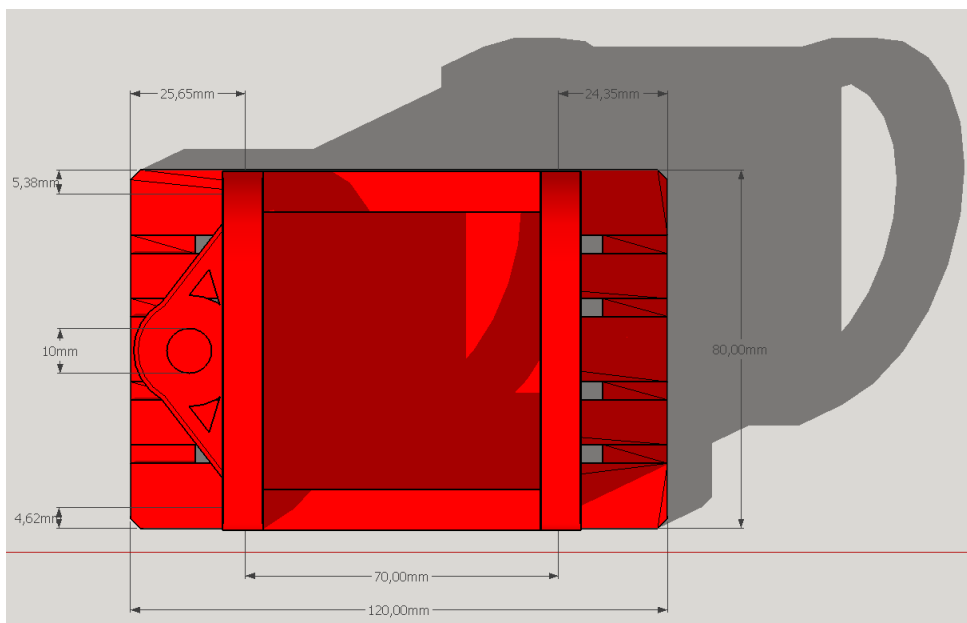
- El equipo escoge la estación de la que recoge el pallet.
- Las estaciones de recogida se indican al robot a través de tarjetas que el árbitro coloca en una zona del tablero habilitada para ello. El robot tiene que identificar la estación origen a través del color, forma o número indicados en la tarjeta. El equipo escoge este tipo de ejecución solicitando una tarjeta al árbitro. Mientras la tarjeta está colocada no se puede manipular el robot de forma manual ni remota.

La tarjeta deja de ser válida cuando el robot vuelve a la zona de participantes o cuando recoge el pallet de la estación correcta. Cada vez que esto ocurra, la tarjeta será retirada hasta que una nueva tarjeta sea solicitada.

La relación entre color forma y número es la siguiente:

- Estación 1: Cuadrado amarillo
- Estación 2: Triángulo Verde
- Estación 3: Círculo Rojo
- Estación 4: Aspa Azul

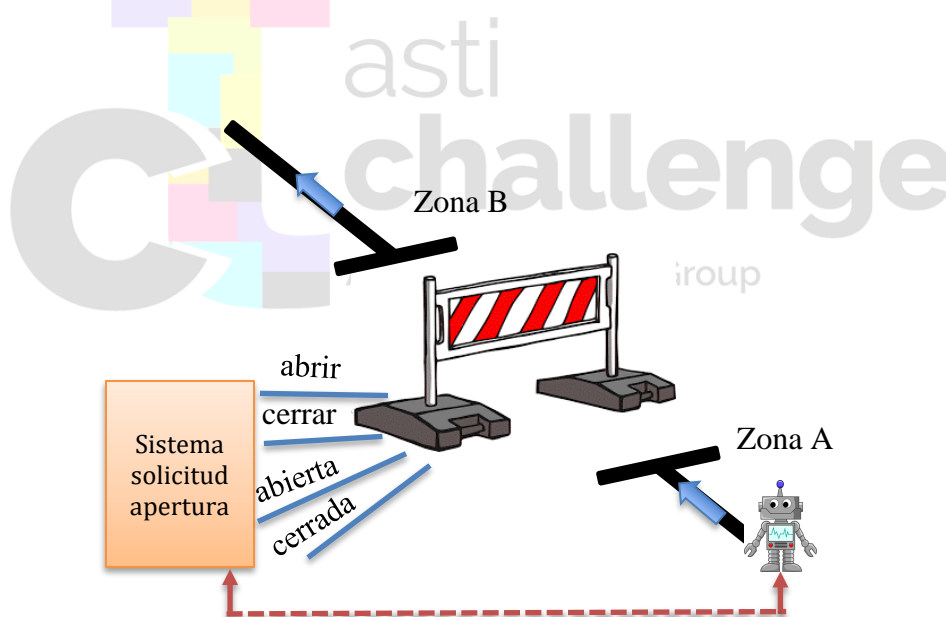




Imágenes del modelo de pallet

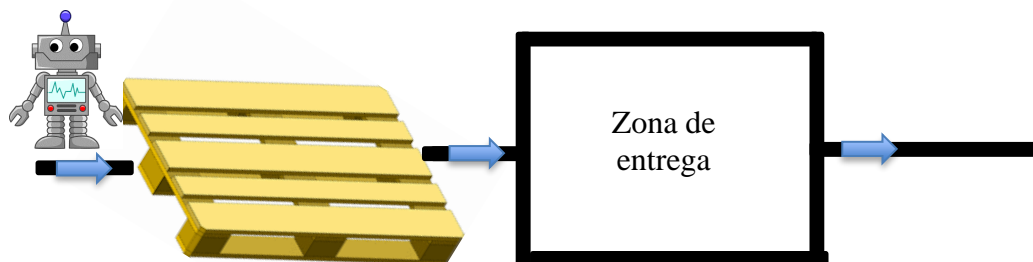
Apertura de barrera: La barrera estará conectada a un controlador de apertura y cierre de barrera. Este controlador dispondrá de un contacto libre de potencial para recibir la solicitud de apertura de la barrera y un contacto libre de potencial para recibir la solicitud de cierre de la barrera, un contacto libre de potencial que indicará si la barrera está completamente abierta y un contacto libre de potencial que indicará si la barrera está completamente cerrada.

Cada equipo debe diseñar el sistema necesario para solicitar la apertura o cierre de barrera al controlador (*sistema de solicitud de apertura*). Este sistema deberá comunicarse inalámbricamente con el robot. Cuando el robot se acerque a la barrera pedirá la apertura, **el robot deberá esperar a que la barrera esté totalmente levantada para pasar**, y cuando el robot cruce la barrera pedirá el cierre. Se puntuará el número de veces que se cruce de la zona A a la zona B, o viceversa, mediante la apertura y cierre completos de la barrera. En las inmediaciones del controlador se habilitarán 12Vdc y 220Vac para la alimentación del sistema de solicitud de apertura. Al inicio de cada turno el equipo dispondrá de un tiempo limitado para la instalación del sistema de solicitud de apertura.

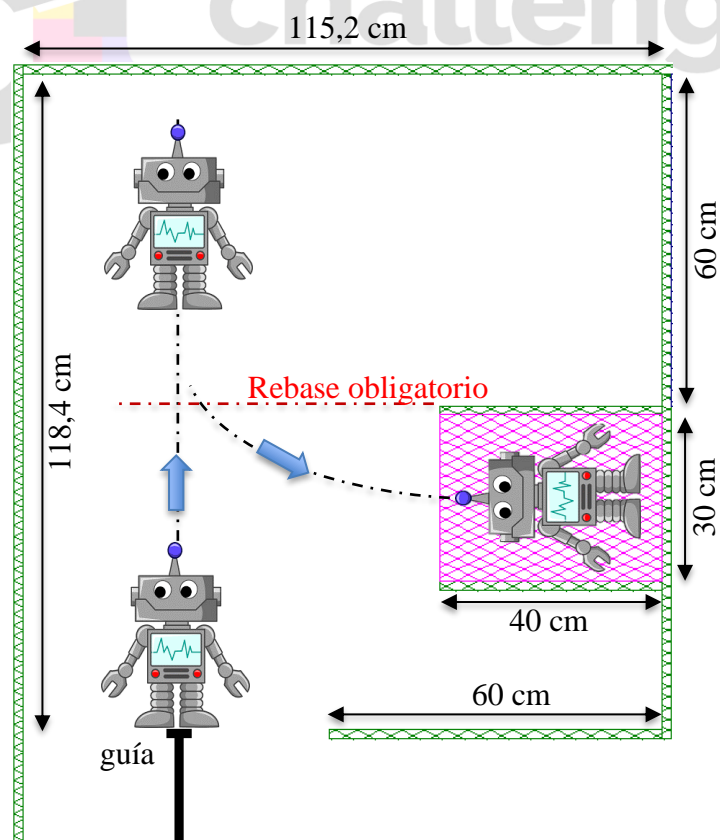


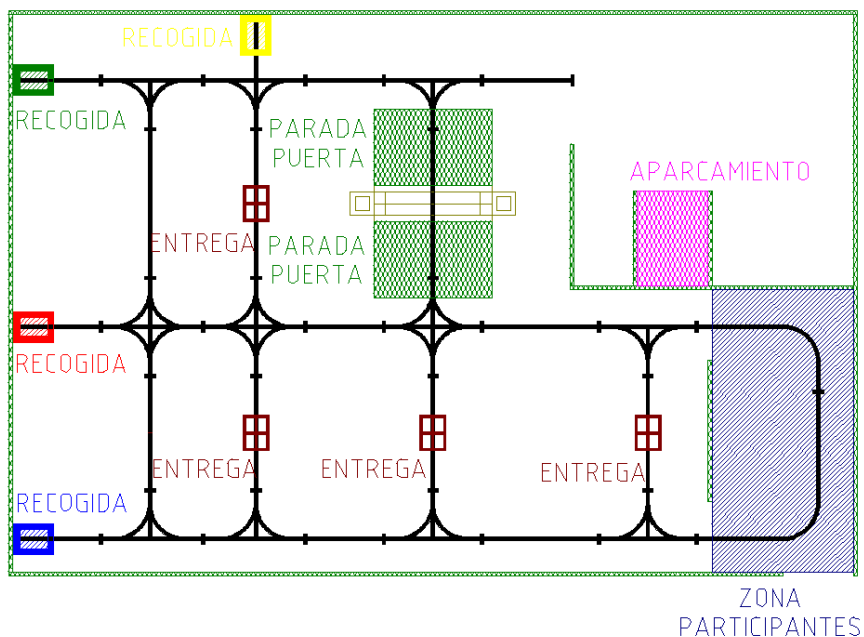
Entrega de pallets: habrá varias zonas delimitadas para la entrega de pallets. La puntuación será más alta si el pallet no se sale de su zona delimitada. En la zona de participantes del tablero se dispondrá de pallets para poder realizar esta prueba si no se ha superado la prueba de recogida.

Los pallets entregados no se retirarán de la zona de entrega hasta que las cuatro zonas tengan pallet.



Aparcamiento: al finalizar la prueba el robot tendrá que realizar una maniobra de aparcamiento en una zona habilitada para ello y permanecer inmóvil en esa posición hasta que finalice el tiempo. Para que esta maniobra se considere correcta, el robot deberá rebasar por completo la zona de aparcamiento e introducirse en ella marcha atrás. La posición exacta de las paredes es conocida previamente y se representa en la siguiente figura. Para llegar a la zona de aparcamiento los robots podrán ayudarse de una línea negra de guía de 15 mm dispuesta en el suelo. En la zona de la prueba no habrá línea de guía y deberán usarse las paredes como referencia.

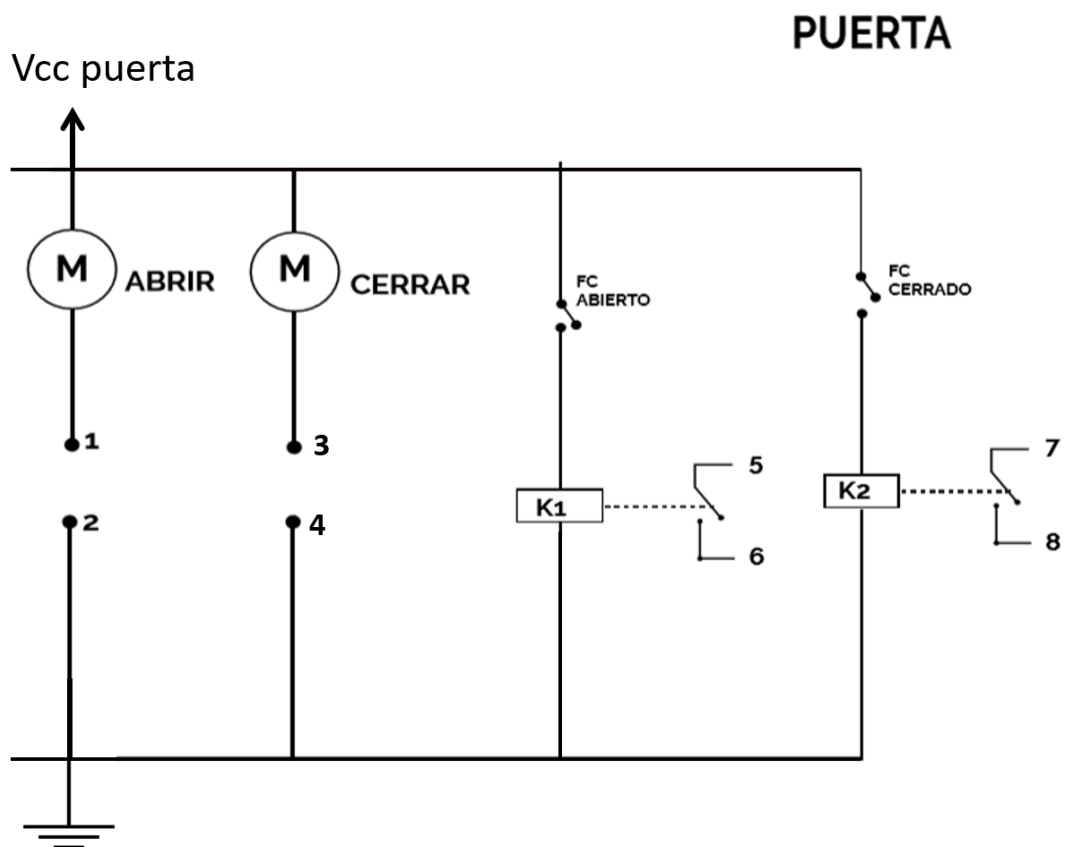
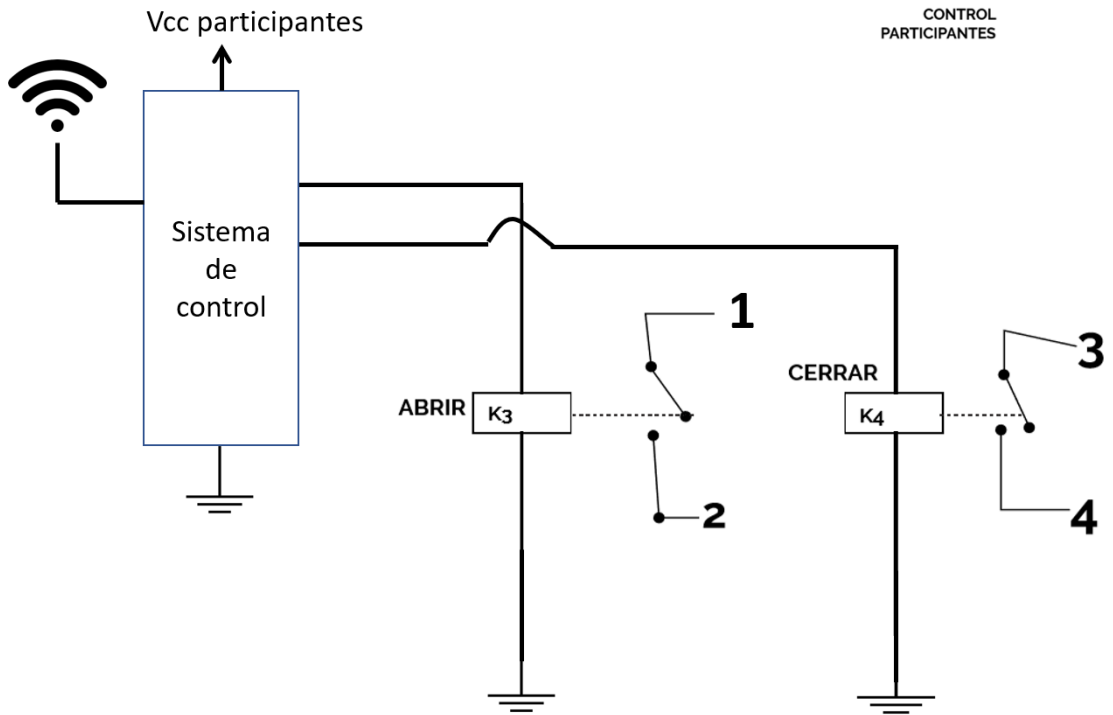




Plano de la minifábrica

Información adicional sobre la Puerta de la Minifábrica:

- La imagen adjunta recoge el esquema eléctrico que se emplea en la puerta. Un motor controla la apertura de la puerta y otro motor el cierre. El contacto de un relé indica si la puerta está abierta y el contacto de otro relé indica si la puerta está cerrada. Los números 1 a 8 van a un bornero.
- En la misma también se muestra un ejemplo de un posible esquema eléctrico a preparar por un participante. En este ejemplo el control de la apertura y el cierre se realiza con relés. El participante abre o cierra la puerta activando las bobinas de los relés. Los contactos de los relés se unen con los números 1 a 4 del esquema de la puerta.
- En la prueba se prestará las herramientas necesarias para conectar los 8 cables del participante al bornero.



- *Tipo de control:*
 - Controlado remotamente o de forma automática.

- *Puntuaciones:*
 - Controlado remotamente:
 - 10 puntos por cada pallet recogido de la estación de recogida elegida por el equipo o 15 puntos si el pallet es recogido de la estación indicada en la tarjeta colocada por el árbitro.
 - 15 puntos por cada pallet depositado totalmente en una zona de entrega.
 - 10 puntos por cada pallet depositado parcialmente en una zona de entrega.
 - 10 puntos para el robot que finalice la prueba aparcado en la zona de estacionamiento sin tocar ninguna pared
 - 10 puntos cada vez que el robot levante la barrera, cruce de la zona A a la zona B, o viceversa y cierre la barrera.
 - Autónomo:
 - 40 puntos por cada pallet recogido de la estación de recogida elegida por el equipo o 45 puntos si el pallet es recogido de la estación indicada en la tarjeta colocada por el árbitro.
 - 60 puntos por cada pallet depositado totalmente en una zona de entrega.
 - 40 puntos por cada pallet depositado parcialmente en una zona de entrega.
 - 40 puntos para el robot que finalice la prueba aparcado en la zona de estacionamiento sin tocar ninguna pared
 - 20 puntos cada vez que el robot levante la barrera, cruce de la zona A a la zona B, o viceversa y cierre la barrera.

- *Penalizaciones:*
 - Controlado remotamente:
 - 15 puntos cada vez que se toque una de las paredes del tablero
 - 30 puntos cada vez que el robot se choque con la barrera o pase sin que esté totalmente levantada.
 - 30 puntos cada vez que se coja el robot y se deposite en la zona de salida.
 - Autónomo:
 - 5 puntos cada vez que se toque una de las paredes del tablero

- 10 puntos cada vez que el robot se choque con la barrera o pase sin que esté totalmente levantada.
 - 5 puntos cada vez que se coja el robot y se deposite en la zona de salida.
- o Si se recoge el robot y no se deposita en la zona de salida se invalidará el turno.

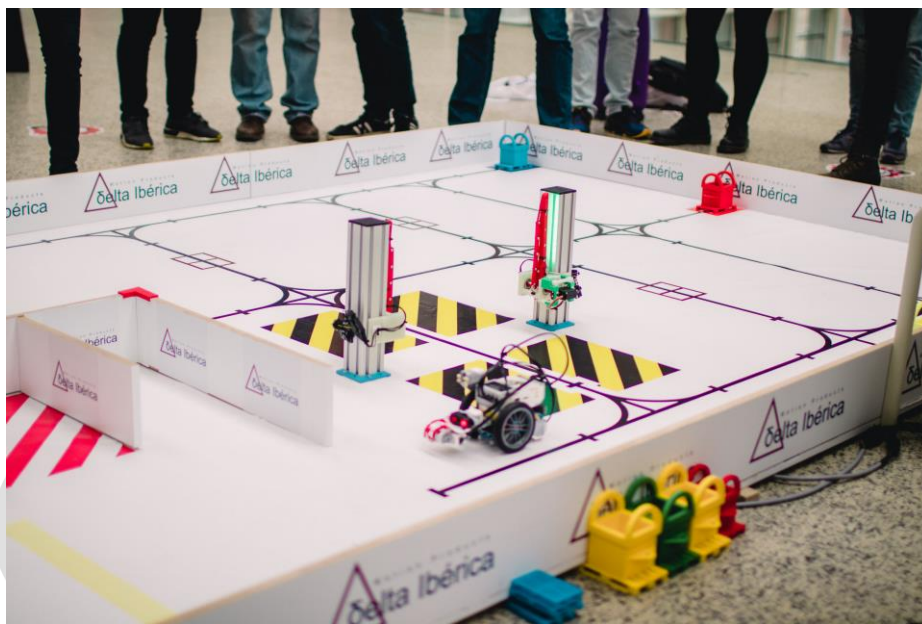


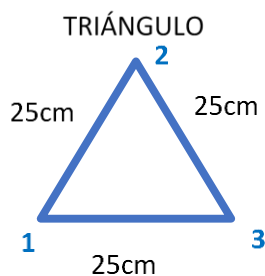
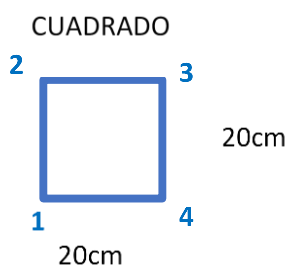
Imagen de la prueba

7. Dibuja la figura

- *Capacidades evaluadas: autonomía, precisión, configurabilidad*
- *Descripción del reto: El robot de forma automática debe dibujar en un papel colocado en el suelo una figura geométrica. Para ello, se debe preparar en el robot un útil capaz de sujetar un rotulador tipo “edding” de 14mm de diámetro, con el fin de marcar en el papel la figura geométrica. Si el equipo desea dibujar con otra herramienta deberá consultar y contar con la aprobación del comité organizador antes de la competición. La duración de la prueba será fijada el día de la competición.*

La figura geométrica será asignada al equipo mediante sorteo el día de la competición.

Las figuras geométricas pueden ser: un cuadrado, un triángulo, o un rectángulo con las siguientes medidas.



- Tipo de control: automático

- Puntuaciones:

En función del tiempo empleado se asignarán a los robots las siguientes puntuaciones (Sólo si se han cumplido las condiciones 2,3 y 4):

- 1º: 10 puntos
- 2º: 9 puntos
- 3º: 8 puntos
- 4º: 7 puntos
- 5º: 6 puntos
- 6º: 5 puntos
- 7º: 4 puntos
- 8º: 3 puntos
- 9º: 2 puntos
- 10º: 1 puntos

- Para determinar el grado de cumplimiento del trazado de la figura se valorarán una serie de condiciones:

1. El trazado no salga del área establecida 10 puntos.
 2. Si se dibuja el mismo nº de líneas consecutivas en las que se divide la figura se sumarán 10 puntos
 3. Si el perímetro de la figura dibujada es mayor que el 75% perímetro de la figura asignada Se obtendrán 10 puntos. Ejemplo: el perímetro de la figura asignada es 80cm. El perímetro de la figura dibujada debe ser mayor de 60cm.
 4. Si la figura resultante está completamente cerrada, sumará 10 puntos.
 5. Si las líneas se dibujan en el orden establecido, 10 puntos.
 6. Si la distancia con punto final teórico no supera los 5 cm, sumará 10 puntos. Sólo si se han obtenido las condiciones 2,3 y 4.
- *Penalizaciones:*
 - Cada vez que el robot se salga del área establecida 5 puntos
 - Cada vez que se caiga el rotulador o herramienta de dibujo: 5 puntos

Presentación del proyecto ante el jurado

- *Capacidades evaluadas:* capacidades de síntesis y de comunicación eficaz.
- *Descripción del reto:* los equipos deberán presentar ante un jurado el trabajo realizado. Los equipos contarán con un tiempo determinado que se fijará el día de la final y que en ningún caso superará los 10 minutos. Tras la presentación, el jurado formado por expertos del sector, dispondrá de tiempo para una ronda de preguntas.

2ª Categoría: FP Grado Superior -Universidad-Makers

1. Cuadrícula

- *Capacidades evaluadas:* Facilidad de instalación, configurabilidad, velocidad, maniobrabilidad
- *Descripción del reto:* la prueba se desarrolla en una cuadrícula de 2.5x2.5 metros. La cuadrícula está formada por un conjunto de líneas negras de 15 mm de ancho sobre un fondo blanco. Las líneas pueden no estar equidistantes. En la cuadrícula se definen un conjunto de estaciones origen y de estaciones destino. El robot tendrá que viajar de una estación origen a una estación destino en el menor tiempo posible.

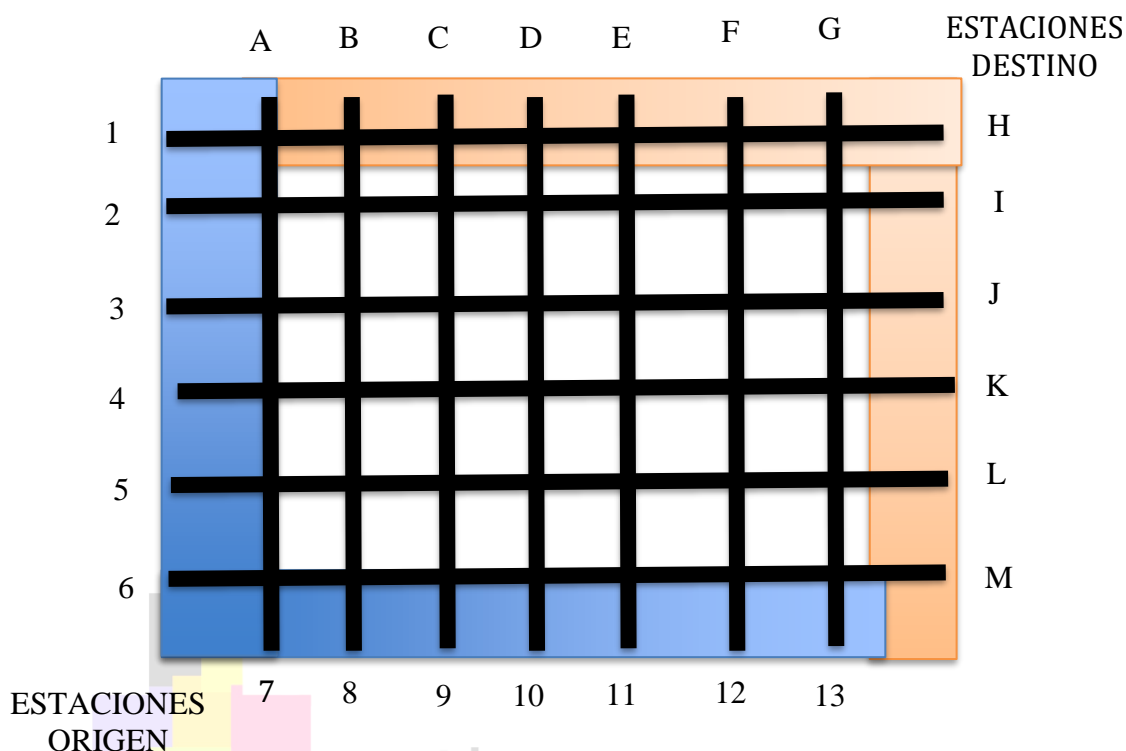
Cada equipo dispondrá de un tiempo a determinar para realizar el mayor número de misiones posible.

Para cada misión, el árbitro colocará hasta un máximo de tres obstáculos en la cuadrícula y seguidamente asignará de manera aleatoria un número correspondiente a la estación de origen y una letra correspondiente a la estación de destino.

Una vez la misión esta asignada el equipo deberá programar su robot para que complete la misión de manera autónoma. Cuando la misión se complete o si el equipo lo solicita, el árbitro asignará una nueva misión.

El robot siempre podrá recolocarse manualmente en la estación origen con su correspondiente penalización. En ningún caso podrá controlarse remotamente.

El robot debe ser autónomo. Se permite un botón de “start” y “stop” (bien en el robot o en el controlador). Se permitirá coger manualmente el robot al final del turno para colocarlo de nuevo en la estación origen asignada.

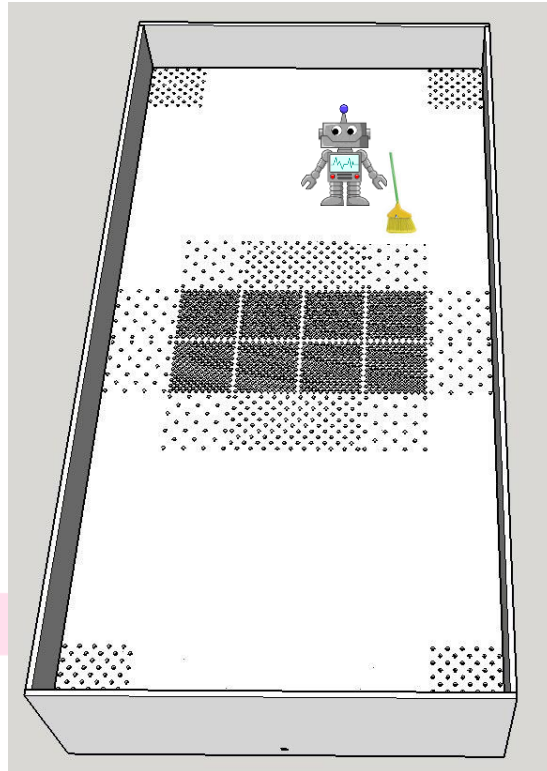


- *Tipo de control:*
 - Autónomo.
- *Ranking y puntuaciones:* Asti Technologies Group
 - 25 puntos por cada misión completada
- *Penalizaciones:*
 - 10 puntos por cada solicitud de cambio de misión.
 - 5 puntos cada vez que el robot se recoloca manualmente en la estación de origen (salvo tras finalizar una misión).

2. Barredora

- *Capacidades evaluadas:* Autonomía maniobrabilidad
- *Descripción del reto:* el robot tendrá que barrer la zona sucia del tablero y desplazar todo el material a unas zonas de recogida. El material depositado en las zonas de recogida será pesado en una báscula. Cuanto más material se consiga depositar en las zonas de recogida más puntuación se obtendrá. El

tiempo límite por turno para la realización de la prueba será definido durante la competición.

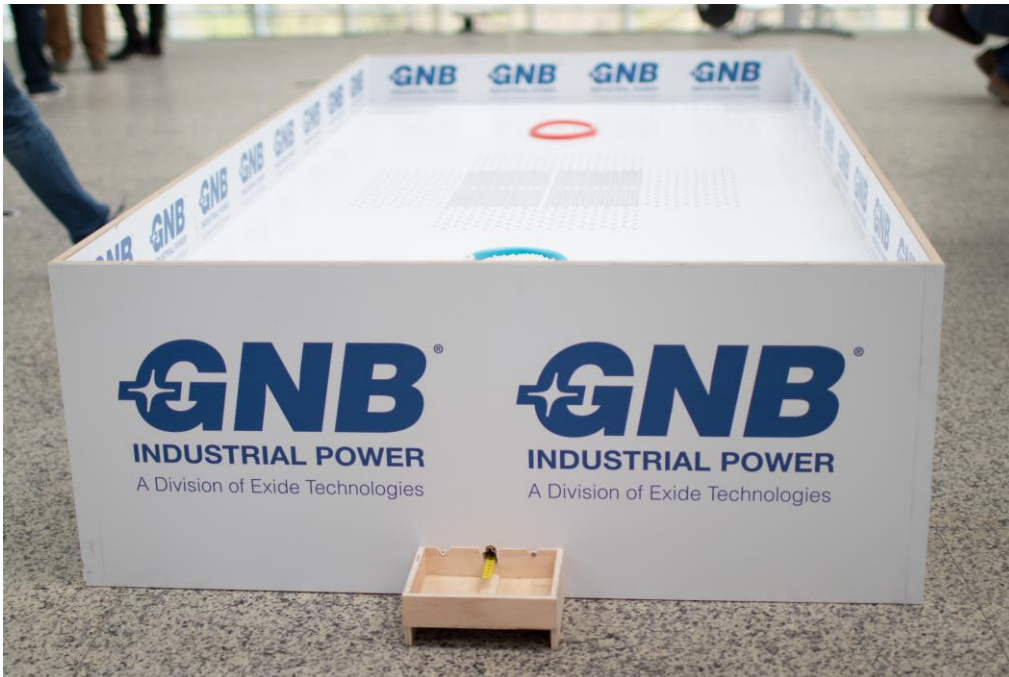


- *Tipo de control:*
 - Autónomo.
- *Puntuaciones:*

Los robots serán puntuados en base a la cantidad de material entregado en la zona de recogida.

 - 1º: 40 puntos
 - 2º: 32 puntos
 - 3º: 25 puntos
 - 4º: 18 puntos
 - 5º: 15 puntos
 - 6º: 12 puntos
 - 7º: 10 puntos
 - 8º: 8 puntos
 - 9º: 6 puntos
 - 10º: 4 puntos
 - 11º: 2 puntos
 - 12º: 1 punto

- Penalizaciones:
 - o 5 puntos por cada vez que el robot toque una pared



3. Minifábrica

- *Capacidades evaluadas:* Percepción, detección de contexto, precisión, autonomía, comunicación con el entorno.
- *Descripción del reto:* se realizarán diferentes mini-pruebas en el mismo tablero para evaluar diferentes capacidades del robot. El robot partirá de una zona de salida y se dirigirá a cada zona del tablero para la realización de las diferentes pruebas de forma autónoma o controlado remotamente. Se dispondrá de un tiempo a determinar durante la competición para la realización del reto. Cada vez que se recoja el robot manualmente se depositará en la zona de salida o participantes.

Cuando el robot se encuentre en la zona de salida o de participantes, este podrá ser manipulado, y reprogramado siempre y cuando no haya tarjeta de recogida colocada. Si el robot es manipulado, reprogramado o controlado remotamente fuera de estos casos se invalidará el turno.

Cada robot dispondrá de uno o varios turnos para la realización del reto (el número de turnos se definirá el día del torneo).

- *Pruebas:*

Las pruebas se realizarán secuencialmente. En cada secuencia el equipo puede escoger el orden de las pruebas. Solo se podrá puntuar una vez por prueba en la misma secuencia. No se podrá iniciar una nueva secuencia de pruebas hasta que no se haya completado la anterior.

Dentro de las pruebas que deben realizarse en una secuencia no se considera la prueba de aparcamiento, ya que es la única prueba que debe realizarse obligatoriamente al final del turno para ser puntuada.

Recogida de pallet: habrá varias zonas de recogida de pallets dispuestas en el tablero. El material utilizado para construir los pallets será PLA (ácido poliláctico) y tendrán un peso estimado de 180 gramos con una tolerancia de +/- 15g. Cada estación origen estará identificada por un número, un color y una forma específicas.

Para que un pallet se considere recogido, deberá depositarse en una zona de entrega o llevarse a la zona de participantes.

Los pallets no volverán a colocarse en su estación de recogida hasta que las cuatro hayan quedado vacías.

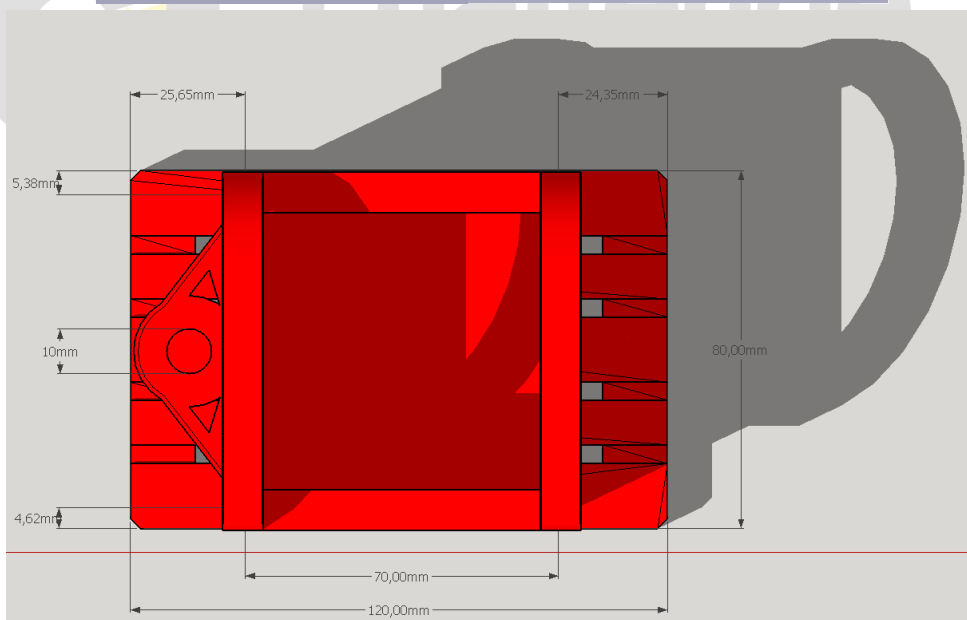
Esta prueba podrá realizarse de dos formas:

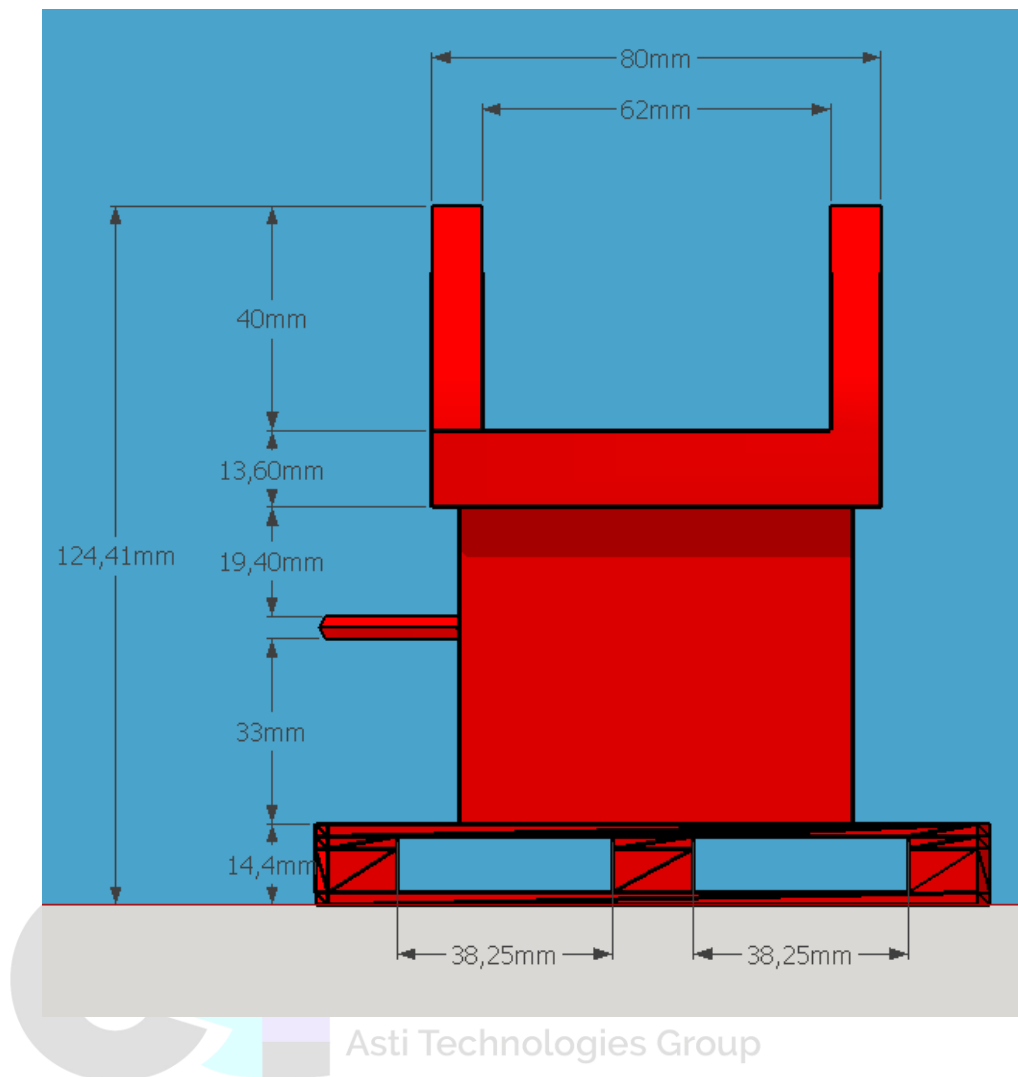
- El equipo escoge la estación de la que recoge el pallet.
- Las estaciones de recogida se indican al robot a través de tarjetas que el árbitro coloca en una zona del tablero habilitada para ello. El robot tiene que identificar la estación origen a través del color, forma o número indicados en la tarjeta. El equipo escoge este tipo de ejecución solicitando una tarjeta al árbitro. Mientras la tarjeta está colocada no se puede manipular el robot de forma manual ni remota. La tarjeta deja de ser válida cuando el robot vuelve a la zona de participantes o cuando recoge el pallet de la estación correcta.

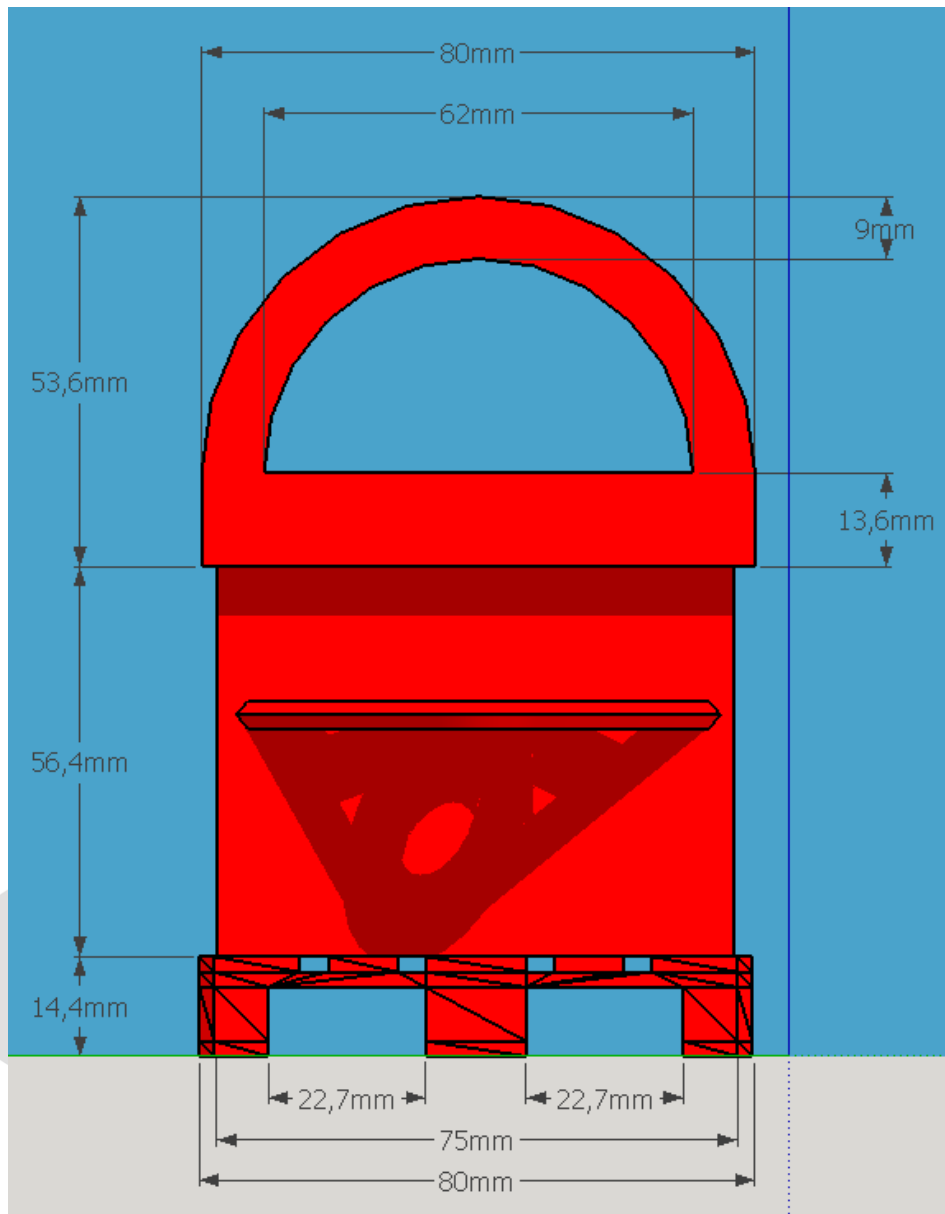
Cada vez que esto ocurra, la tarjeta será retirada hasta que una nueva tarjeta sea solicitada.

La relación entre color forma y número es la siguiente:

- Estación 1: Cuadrado amarillo
- Estación 2: Triangulo Verde
- Estación 3: Círculo Rojo
- Estación 4: Aspa Azul





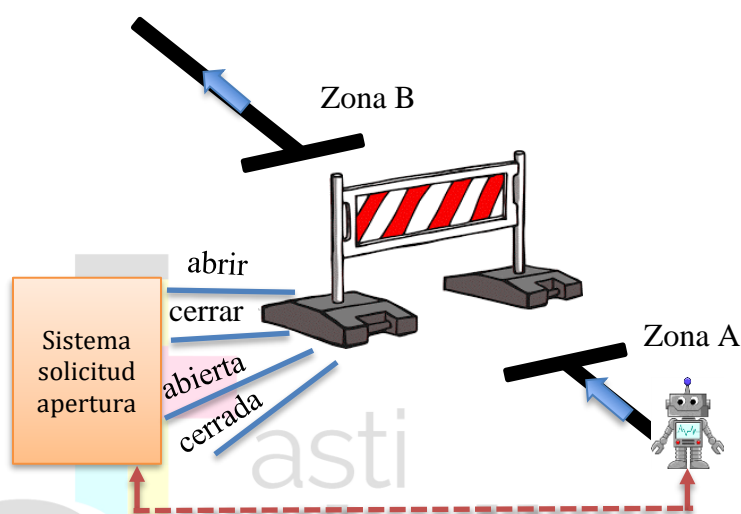


Imágenes del modelo de pallet

Apertura de barrera: La barrera estará conectada a un controlador de apertura y cierre de barrera. Este controlador dispondrá de un contacto libre de potencial para recibir la solicitud de apertura de la barrera y un contacto libre de potencial para recibir la solicitud de cierre de la barrera, un contacto libre de potencial que indicará si la barrera está completamente abierta y un contacto libre de potencial que indicará si la barrera está completamente cerrada.

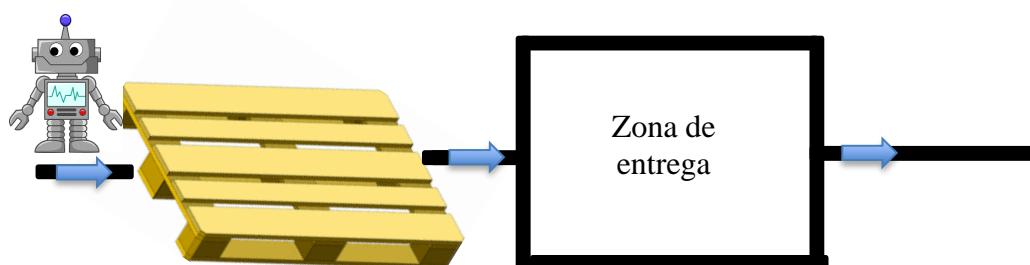
Cada equipo debe diseñar el sistema necesario para solicitar la apertura o cierre de barrera al controlador (*sistema de solicitud de apertura*). Este sistema deberá comunicarse inalámbricamente con el robot. Cuando el robot se

acerque a la barrera pedirá la apertura, el robot deberá esperar a que la barrera este totalmente levantada para pasar, y cuando el robot cruce la barrera pedirá el cierre. Se puntuará el número de veces que se cruce de la zona A a la zona B, o viceversa, mediante la apertura y cierre completa de la barrera. En las inmediaciones del controlador se habilitarán 12Vdc y 220Vac para la alimentación del sistema de solicitud de apertura. Al inicio de cada turno el equipo dispondrá de un tiempo limitado para la instalación del sistema de solicitud de apertura.



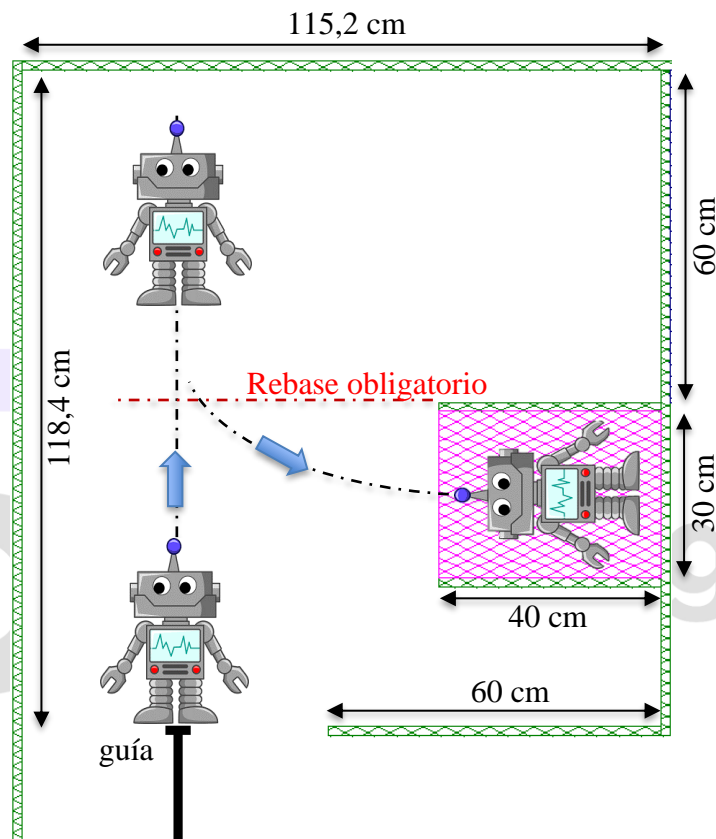
Entrega de pallets: habrá varias zonas delimitadas para la entrega de pallets. La puntuación será más alta si el pallet no se sale de su zona delimitada. En la zona de participantes del tablero se dispondrá de pallets para poder realizar esta prueba si no se ha superado la prueba de recogida.

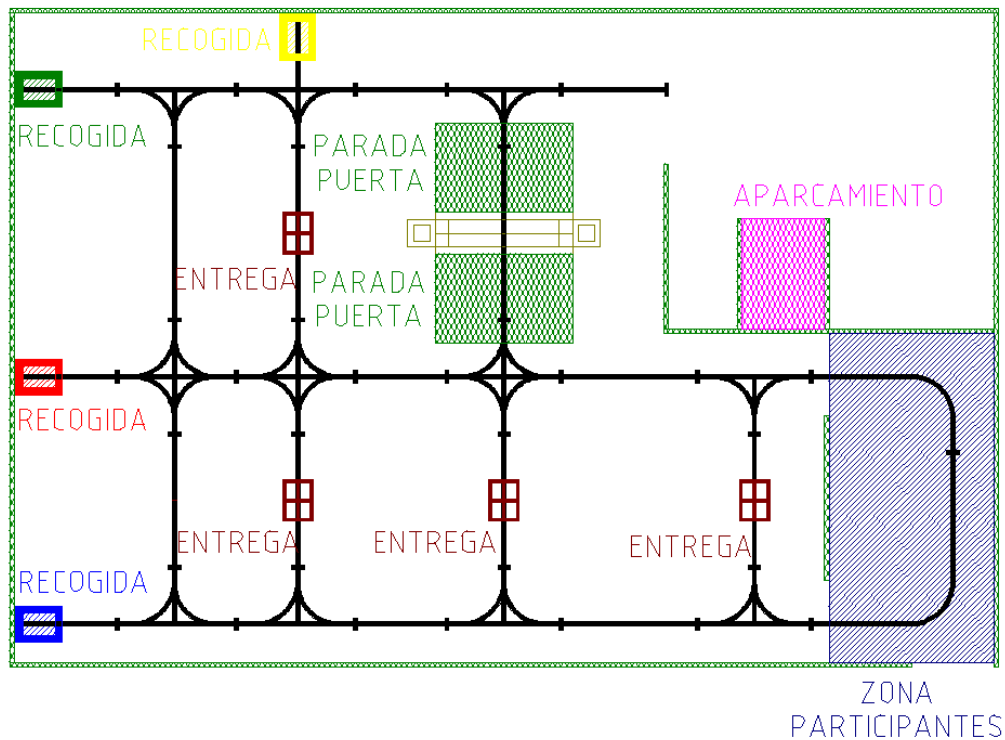
Los pallets entregados no se retirarán de la zona de entrega hasta que las cuatro zonas tengan pallet.



Aparcamiento: al finalizar la prueba el robot tendrá que realizar una maniobra de aparcamiento en una zona habilitada para ello y permanecer inmóvil en esa

posición hasta que finalice el tiempo. Para que esta maniobra se considere correcta, el robot deberá rebasar por completo la zona de aparcamiento e introducirse en ella marcha atrás. La posición exacta de las paredes es conocida previamente y se representa en la siguiente figura. Para llegar a la zona de aparcamiento los robots podrán ayudarse de una línea negra de guía de 15 mm dispuesta en el suelo. En la zona de la prueba no habrá línea de guía y deberán usarse las paredes como referencia.

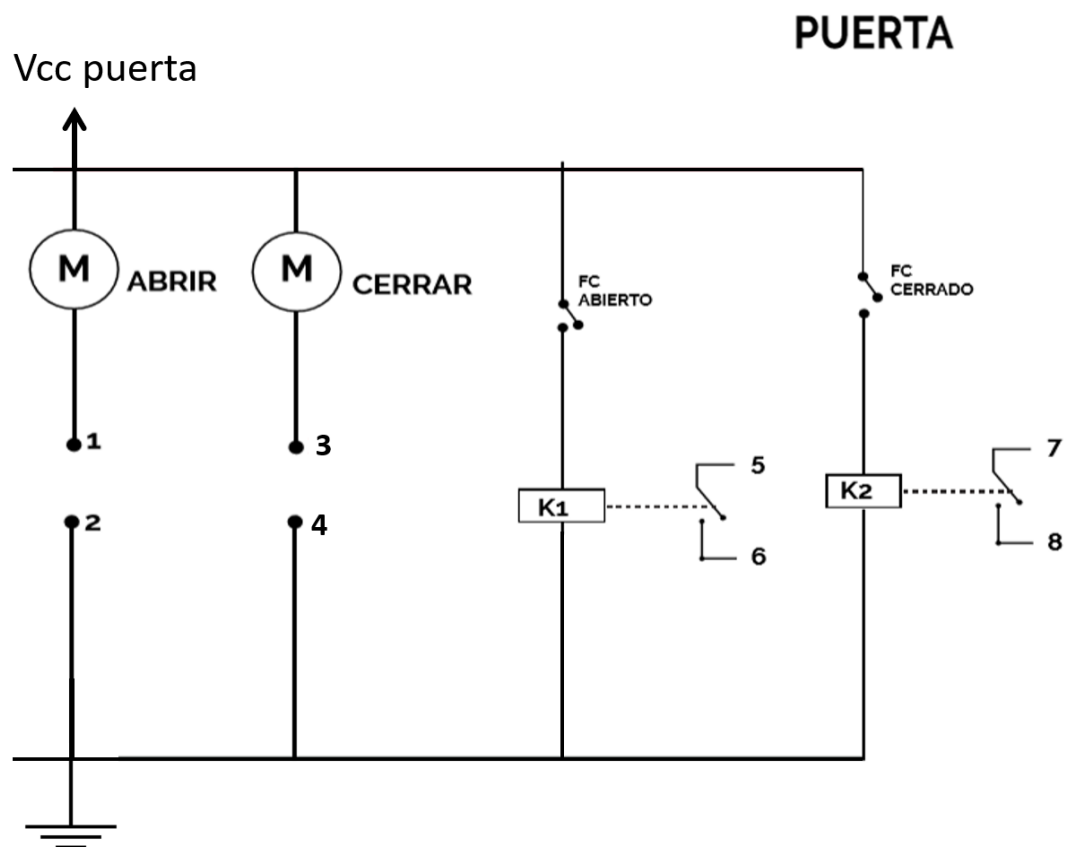
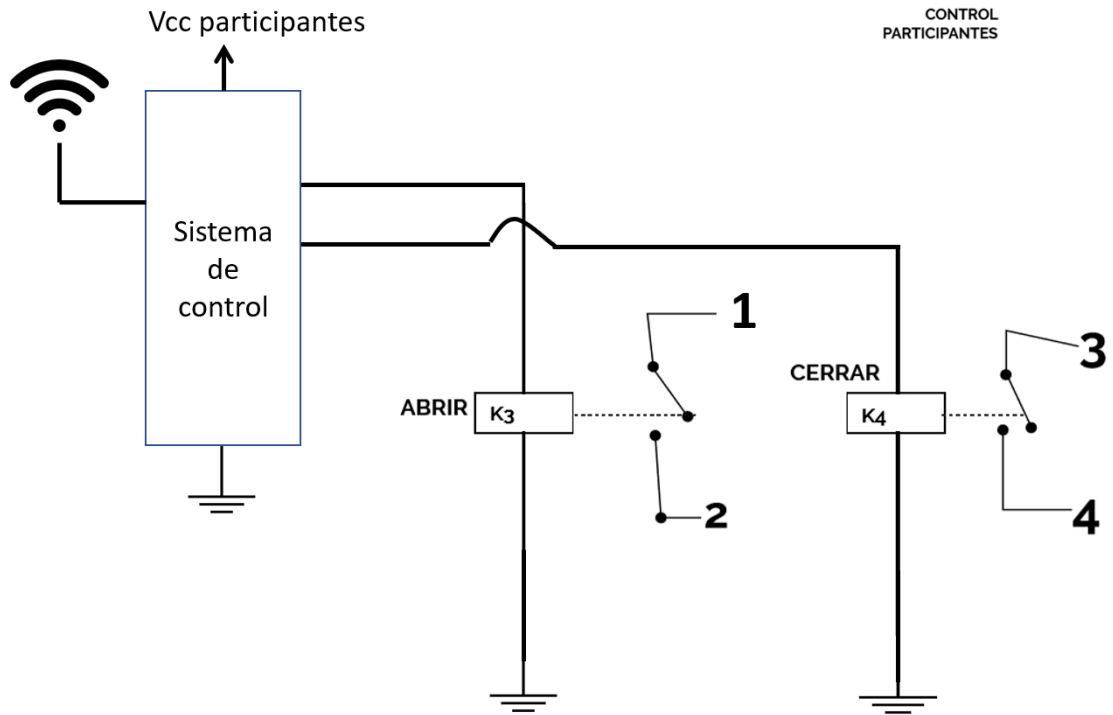




Plano de la minifábrica

Información adicional sobre la Puerta de la Minifábrica:

- La imagen adjunta recoge el esquema eléctrico que se emplea en la puerta. Un motor controla la apertura de la puerta y otro motor el cierre. El contacto de un relé indica si la puerta está abierta y el contacto de otro relé indica si la puerta está cerrada. Los números 1 a 8 van a un bornero.
- En la misma también se muestra un ejemplo de un posible esquema eléctrico a preparar por un participante. En este ejemplo el control de la apertura y el cierre se realiza con relés. El participante abre o cierra la puerta activando las bobinas de los relés. Los contactos de los relés se unen con los números 1 a 4 del esquema de la puerta.
- En la prueba se prestará las herramientas necesarias para conectar los 8 cables del participante al bornero.



- *Tipo de control:*
 - Controlado remotamente o de forma automática.

- *Puntuaciones:*
 - Controlado remotamente:
 - 10 puntos por cada pallet recogido de la estación de recogida elegida por el equipo o 15 puntos si el pallet es recogido de la estación indicada en la tarjeta colocada por el árbitro.
 - 15 puntos por cada pallet depositado totalmente en una zona de entrega.
 - 10 puntos por cada pallet depositado parcialmente en una zona de entrega.
 - 10 puntos para el robot que finalice la prueba aparcado en la zona de estacionamiento sin tocar ninguna pared
 - 10 puntos cada vez que el robot levante la barrera, cruce de la zona A a la zona B, o viceversa y cierre la barrera.
 - Autónomo:
 - 40 puntos por cada pallet recogido de la estación de recogida elegida por el equipo o 45 puntos si el pallet es recogido de la estación indicada en la tarjeta colocada por el árbitro.
 - 60 puntos por cada pallet depositado totalmente en una zona de entrega.
 - 40 puntos por cada pallet depositado parcialmente en una zona de entrega.
 - 40 puntos para el robot que finalice la prueba aparcado en la zona de estacionamiento sin tocar ninguna pared
 - 20 puntos cada vez que el robot levante la barrera, cruce de la zona A a la zona B, o viceversa y cierre la barrera.

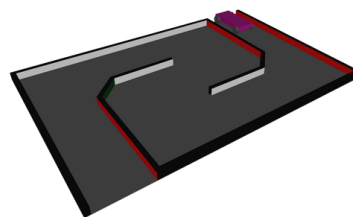
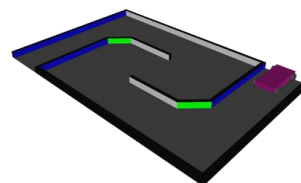
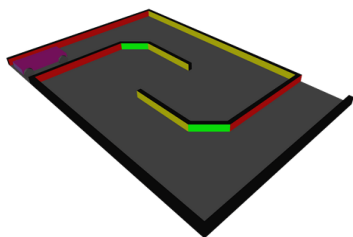
- *Penalizaciones:*
 - Controlado remotamente:
 - 15 puntos cada vez que se toque una de las paredes del tablero
 - 30 puntos cada vez que el robot se choque con la barrera o pase sin que esté totalmente levantada.
 - 30 puntos cada vez que se coja el robot y se deposite en la zona de salida.
 - Autónomo:
 - 5 puntos cada vez que se toque una de las paredes del tablero

- 10 puntos cada vez que el robot se choque con la barrera o pase sin que esté totalmente levantada.
 - 5 puntos cada vez que se coja el robot y se deposite en la zona de salida.
- Si se recoge el robot y no se deposita en la zona de salida se invalidará el turno.

4. Mini laberinto

- *Capacidades evaluadas:* Percepción y autonomía.
- *Descripción del reto:* el mini laberinto es un pequeño circuito hecho de madera. Las paredes tendrán al menos 100 mm de altura y están pintadas de diferentes colores. El suelo del tablero es de color blanco. El tablero se divide en cuatro zonas: A, B, C y D. No se proporcionan las medidas del tablero ni el diseño final, requiriéndose por tanto sensores para este desafío. El objetivo del reto es que el robot conduzca de forma autónoma a lo largo del laberinto sin tocar las paredes hasta llegar a la zona D. El robot partirá de una posición predefinida dentro del tablero.
Cada robot dispondrá de 1 o varios turnos para realizar el recorrido partiendo del reposo en la zona de salida, el número de turnos se decidirá el día del torneo. Al final de cada turno se anotará la zona en la que se encuentre el robot, y el tiempo transcurrido. Cada turno finalizará en cualquiera de los tres casos siguientes: cuando se llega a la zona D, cuando se recoja el robot a petición del participante, cuando expire el tiempo máximo. Para cada turno se calculará una puntuación diferente, la puntuación final se calculará sumando las puntuaciones por turno. Entre cada turno se dispondrá de un tiempo limitado para recalibrar el robot que se definirá el día del torneo.

El tamaño máximo del robot se reproduce a escala en las siguientes imágenes:



Estas imágenes son de carácter ilustrativo

- *Tipo de control:* autónomo.
- *Ranking y puntuaciones:* los participantes quedarán clasificados de acuerdo con la zona donde haya llegado el robot y el tiempo transcurrido, obteniendo mayor puntuación el que emplee menos tiempo. Para cada turno se calculará una puntuación diferente, la puntuación final del reto se calculará sumando las puntuaciones de cada turno. La siguiente tabla muestra la distribución de puntuaciones por zonas:

A	B	C	D
1º: 5 puntos	1º: 10 puntos	1º: 15 puntos	1º: 20 puntos
2º: 4 puntos	2º: 8 puntos	2º: 12 puntos	2º: 16 puntos
3º: 3 puntos	3º: 6 puntos	3º: 9 puntos	3º: 13 puntos
4º: 2 puntos	4º: 4 puntos	4º: 6 puntos	4º: 9 puntos
5º: 2 puntos	5º: 4 puntos	5º: 6 puntos	5º: 8 puntos
6º: 1 punto	6º: 2 puntos	6º: 3 puntos	6º: 6 puntos
7º: 1 punto	7º: 2 puntos	7º: 3 puntos	7º: 5 puntos
	8º: 1 punto	8º: 2 puntos	8º: 4 puntos
	9º: 1 punto	9º: 2 puntos	9º: 3 puntos
		10º: 1 punto	10º: 2 puntos
			11º: 1 punto

- *Puntos adicionales:*
 - 5 puntos por cada recorrido completado con éxito (llegada a zona D).
 - 10 puntos por cada recorrido “limpio” (llegada a zona D sin tocar las paredes).
 - 10 puntos para el robot que realice la carrera única más rápida (con llegada a zona D).
- *Penalizaciones:*
 - Cada vez que el robot toque la pared será penalizado con 10 segundos.

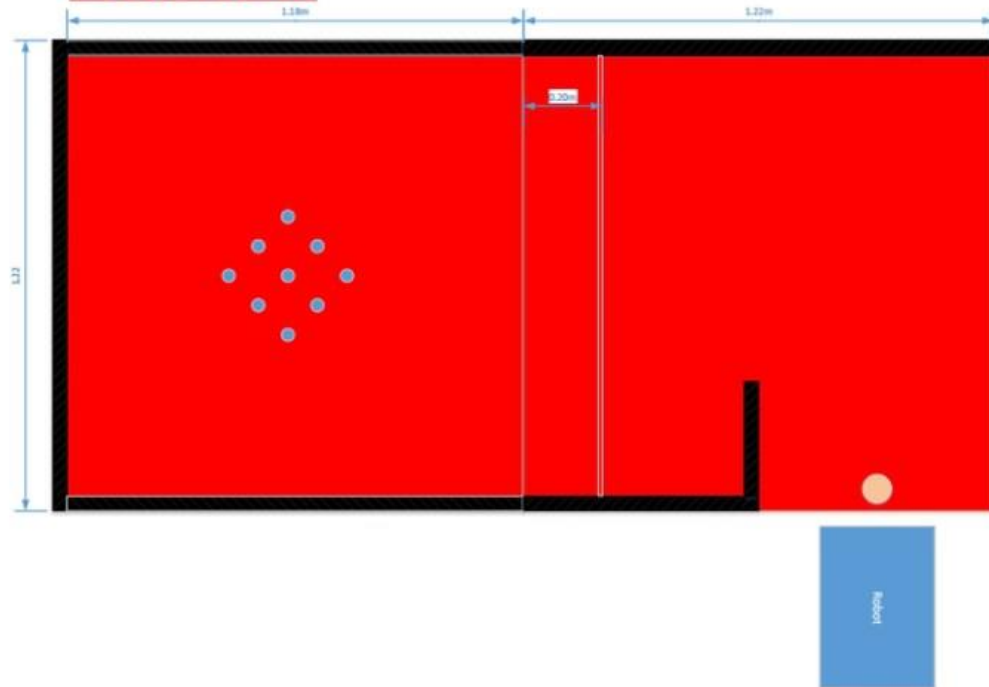
5. Bolos

- *Descripción del reto:* los robots comenzarán el reto fuera del tablero, deberán entrar al tablero y derribar un conjunto de 9 bolos, todo ello de forma autónoma. Existirá una línea negra que atraviesa transversalmente el tablero que ni el robot ni su extensión podrán traspasar, por lo cual el robot deberá empujar o lanzar una bola o cualquier otro proyectil para poder derribar a distancia los bolos. Cada equipo elegirá el medio utilizado para derribar los bolos.
Cada robot tendrá un número de rondas limitado (que se determinará el día del torneo) para tirar los bolos contando con dos lanzamientos por ronda. Si en el primer lanzamiento se tiran los 9 bolos se dará por concluida esa ronda. Se dispondrá de un tiempo limitado para hacer cada tirada que se fijará el día de la competición.

El tablero de competición tendrá una longitud de 2,40 m y una anchura de 1,20. Después de cada tirada se colocará al robot en la posición de partida situada dentro del tablero. Entre cada ronda se dispondrá de un tiempo limitado para recalibrar el robot, este tiempo se fijará el día de la competición.

Los bolos serán de plástico con una altura de 24.5 cm y un peso de 60 gramos.

Skittles



asti



Imagen de la prueba

- *Tipo de control:* autónomo.

Si el árbitro observa cualquier maniobra controlada remotamente, se lo comunicará al participante y se invalidará el turno.

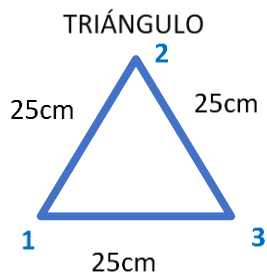
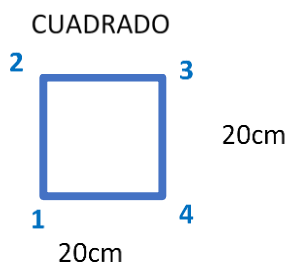
- *Ranking y puntuaciones:*
 - 10 puntos por cada bolo derribado.
- *Puntos adicionales:*
 - 20 puntos si se tiran los 9 bolos en una sola tirada.
 - 10 puntos si se tiran todos los bolos en dos tiradas.
- *Penalizaciones:*
 - Cualquier robot que cruce la línea de parada perderá los puntos que obtenga en dicha tirada.

6. Dibuja la figura

- *Capacidades evaluadas:* autonomía, precisión, configurabilidad
- *Descripción del reto:* El robot de forma automática debe dibujar en un papel colocado en el suelo una figura geométrica. Para ello, se debe preparar en el robot un útil capaz de sujetar un rotulador tipo “edding” de 14mm de diámetro, con el fin de marcar en el papel la figura geométrica. Si el equipo desea dibujar con otra herramienta deberá consultar y contar con la aprobación del comité organizador antes de la competición. La duración de la prueba será fijada el día de la competición.

La figura geométrica será asignada al equipo mediante sorteo el día de la competición.

Las figuras geométricas pueden ser: un cuadrado, un triángulo, o un rectángulo con las siguientes medidas.



- Tipo de control: automático

- Puntuaciones:

En función del tiempo empleado se asignarán a los robots las siguientes puntuaciones (Sólo si se han cumplido las condiciones 2,3 y 4):

- 1º: 10 puntos
- 2º: 9 puntos
- 3º: 8 puntos
- 4º: 7 puntos
- 5º: 6 puntos
- 6º: 5 puntos
- 7º: 4 puntos
- 8º: 3 puntos
- 9º: 2 puntos
- 10º: 1 puntos

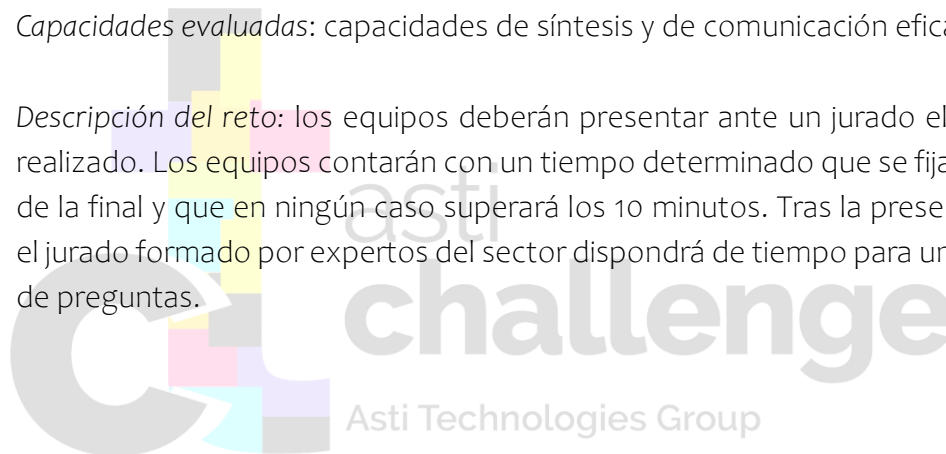
- Para determinar el grado de cumplimiento del trazado de la figura se valorarán una serie de condiciones:

7. El trazado no salga del área establecida 10 puntos.
8. Si se dibuja el mismo nº de líneas consecutivas en las que se divide la figura se sumarán 10 puntos

9. Si el perímetro de la figura dibujada es mayor que el 75% perímetro de la figura asignada Se obtendrán 10 puntos. Ejemplo: el perímetro de la figura asignada es 80cm. El perímetro de la figura dibujada debe ser mayor de 60cm.
 10. Si la figura resultante está completamente cerrada, sumará 10 puntos.
 11. Si las líneas se dibujan en el orden establecido, 10 puntos.
 12. Si la distancia con punto final teórico no supera los 5 cm, sumará 10 puntos. Sólo si se han obtenido las condiciones 2,3 y 4.
- *Penalizaciones:*
 - Cada vez que el robot se salga del área establecida 5 puntos
 - Cada vez que se caiga el rotulador o herramienta de dibujo: 5 puntos

Presentación del proyecto ante el jurado

- *Capacidades evaluadas:* capacidades de síntesis y de comunicación eficaz.
- *Descripción del reto:* los equipos deberán presentar ante un jurado el trabajo realizado. Los equipos contarán con un tiempo determinado que se fijará el día de la final y que en ningún caso superará los 10 minutos. Tras la presentación, el jurado formado por expertos del sector dispondrá de tiempo para una ronda de preguntas.



ANEXO 1

DESAFÍO DE PROGRAMACIÓN

1. Explicación del desafío

El objetivo del desafío es ayudar a un robot a llegar a su destino controlando las velocidades de las ruedas. El robot es de tipo diferencial de dimensiones 10cm x 10cm.

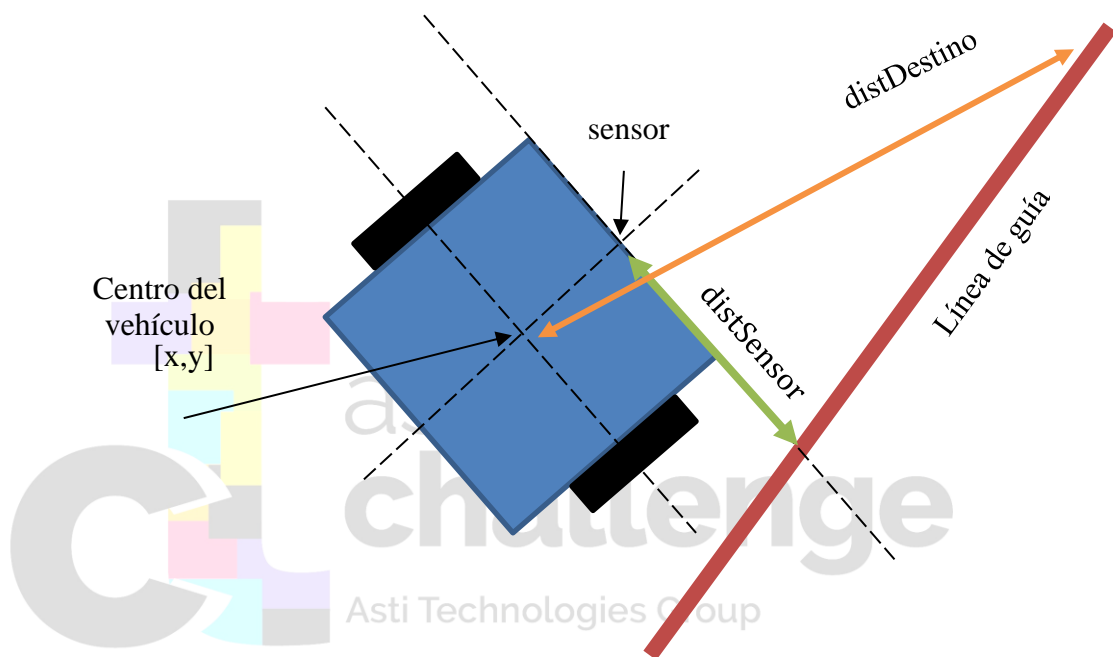


Fig.1 Vista en planta desde arriba

En un robot diferencial si las dos ruedas tienen la misma velocidad el robot se desplaza en línea recta. Si la velocidad de la rueda derecha es mayor que la rueda izquierda, el robot tenderá a girar hacia la izquierda. Si la velocidad de la rueda izquierda es mayor que la de la rueda derecha, el robot tenderá a girar hacia la derecha.

Para ayudar al robot a llegar a su destino se dispone de una línea de guía y 2 sensores, esta línea es sólo una ayuda no es obligatorio seguirla. El punto destino siempre pertenecerá a la línea de guía. El sensor *distDestino* envía la distancia en línea recta entre el centro del robot y el punto destino. El sensor *distSensor* indica la distancia entre el centro del frontal del vehículo (ubicación del sensor) y el punto de corte de la prolongación de la línea del frontal del vehículo con la línea de guía (Ver figura 1). Cuando el sensor está a la izquierda de la línea de guía el resultado es positivo, cuando el sensor está colocado a la derecha de la línea el resultado es negativo.

Cuando el sensor esta justo encima de la línea la distancia distSensor es 0. Si el robot se desplaza perpendicularmente a la línea de guía, la prolongación del frontal nunca corta la línea de guía y el valor devuelto por el sensor es Nan (Not a number).

La figura 2 muestra un ejemplo de desafío: la línea azul es la línea de guía, el robot parte del círculo verde, el punto destino es el punto rojo, y la trayectoria descrita por el robot se representa en color negro.

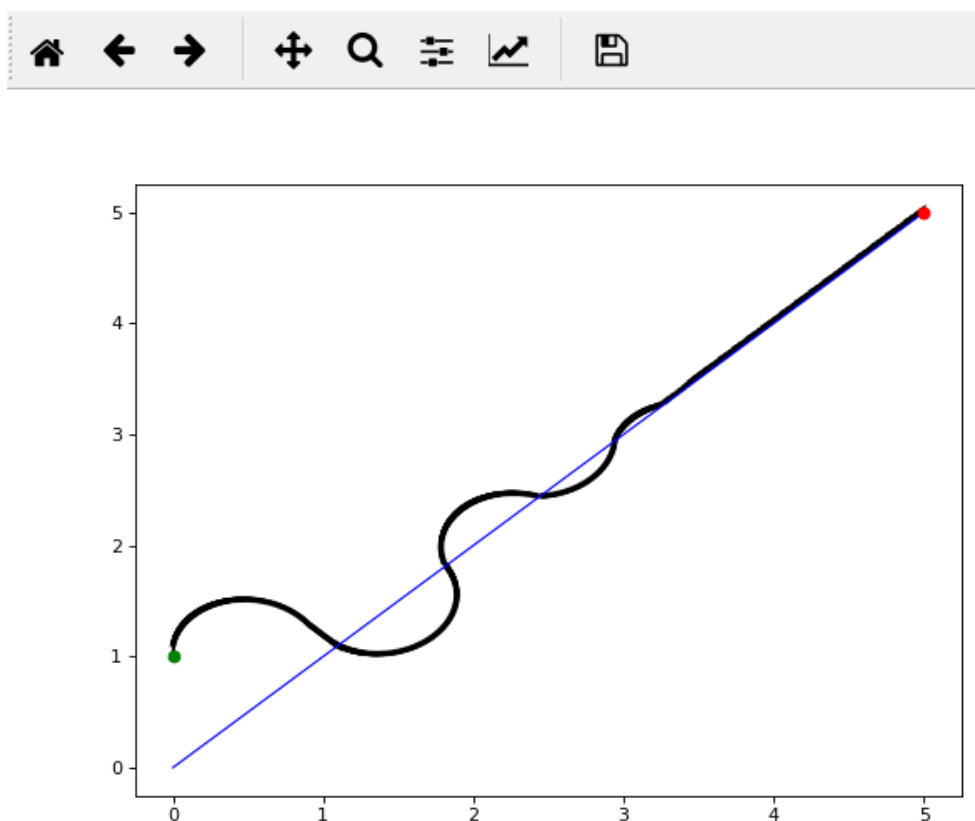


Fig.2 Vista en planta desde arriba

El lenguaje de programación empleado para la implementación del algoritmo será Python. El lenguaje se ha escogido por su sencillez de programación y ejecución, capacidad de abstracción e interoperabilidad. Estas características hacen que sea uno de los lenguajes más utilizados en la comunidad científica y académica para el desarrollo y validación de algoritmos.

Se le proporciona al usuario el código que modela el comportamiento del robot, línea y sensores, así como las funciones necesarias para visualizar la trayectoria del robot. **Este código no se podrá modificar.** El usuario solo podrá escribir en las zonas del programa habilitadas para ello (Zona A y Zona B ver figura 3). La zona A sirve para que

el usuario inicialice todas las variables que necesite antes de que se ejecute cada fase. El código en la zona B se ejecuta cada 100ms y está pensado para incluir las instrucciones para controlar el robot.

El participante sólo debe enviar el código de la zona A y de la zona B. El código será validado automáticamente por una herramienta. El código que no cumpla este requisito no será tenido en cuenta. Véase figura 3

La modificación de la velocidad de las ruedas se realiza con la función:

```
def fijarVel(self,vIzq,vDer):
    if vIzq > 2:
        self.__vizq=2
    elif vIzq <-2:
        self.__vizq=-2
    else:
        self.__vizq=vIzq
    if vDer > 2:
        self.__vder=2
    elif vDer < -2:
        self.__vder=-2
    else:
        self.__vder=vDer
```

Esta función recibe como primer parámetro de entrada la velocidad de la rueda izquierda y como segundo parámetro de entrada la velocidad de la rueda derecha. La máxima velocidad permitida es 2 m/s en ambas direcciones.

2. Reglas adicionales

- El plagio supondrá la descalificación del equipo participante y la imposibilidad de participar en el resto de las pruebas del torneo.
- El usuario podrá implementar funciones y hacer llamadas a sus funciones.
- En caso de necesitar incluir alguna librería de Python adicional a las que aparecen actualmente en el código, se consultará con la organización.

3. Ranking y puntuación

El desafío tendrá varias fases. El ranking se establecerá mediante el número de fases superadas. En caso de empate en el número de fases se tendrá en cuenta el tiempo empleado, un menor tiempo supondrá una posición superior en el ranking.

Al final del desafío, en caso de ser necesario, si hay empate en número de fases y tiempo se resolverá revisando la calidad del código entregado.

```

#PROGRAMA PRINCIPAL
#-----
Tfin=200
r=Robot(Tfin)

while r.leerT() < Tfin and not r.leerFinFases():
    r.actTiempo()
    Tfin=200

    #-----
    # Tocar a partir de aqui {
    #-----

    #-----
    # } No tocar desde aqui
    #-----

while r.leerT() < Tfin and not r.leerFinal():
    r.actTiempo()

    #-----
    # Tocar a partir de aqui {
    #-----

    #-----
    # } No tocar desde aqui
    #-----

#-----

if r.leerFasesSuperadas()==2:
    print "-----"
    print " :) Ha llegado al final"
    print "-----"
    print "Fases superadas:"
    print r.leerFasesSuperadas()
    print "Tiempo total: "
    print r.leerTiempoTotal()
else:
    print "-----"
    print " :( Intentelo de nuevo"
    print "-----"
    print "Fases superadas:"
    print r.leerFasesSuperadas()
    print "Tiempo total: "
    print r.leerTiempoTotal()

#DIBUJO
r.pintar()

```

ZONA A
Zona para escribir tu código

ZONA B
Zona para escribir tu código



Fig.3 Programa principal

4. Procedimiento de envío de respuestas

El algoritmo se enviará por correo electrónico a desafio@astirobotics.com. Se podrá enviar como máximo un correo diario, los restantes correos no se tendrán en cuenta.

5. Procedimiento de publicación de resultados

Los resultados se irán publicando regularmente en:

<https://drive.google.com/drive/folders/15GrCktLMBxouMEhcyVgqz7PTtsMu3gOt?usp=sharing>

Se informará por correo electrónico del enlace, una vez que se hayan publicado los primeros resultados.

6. Rutina y programa de ejemplo

Os adjuntamos el enlace de la rutina para que podáis testear el algoritmo creado. Podréis verlo en el siguiente enlace adjunto:

https://drive.google.com/drive/folders/1azG9XrxcgEC2BfN4d8G3ZER_Ct-hX3N?usp=sharing

Os recordamos que, una vez probado, el algoritmo se debe enviar por correo electrónico a desafio@astirobotics.com como indica el punto 4

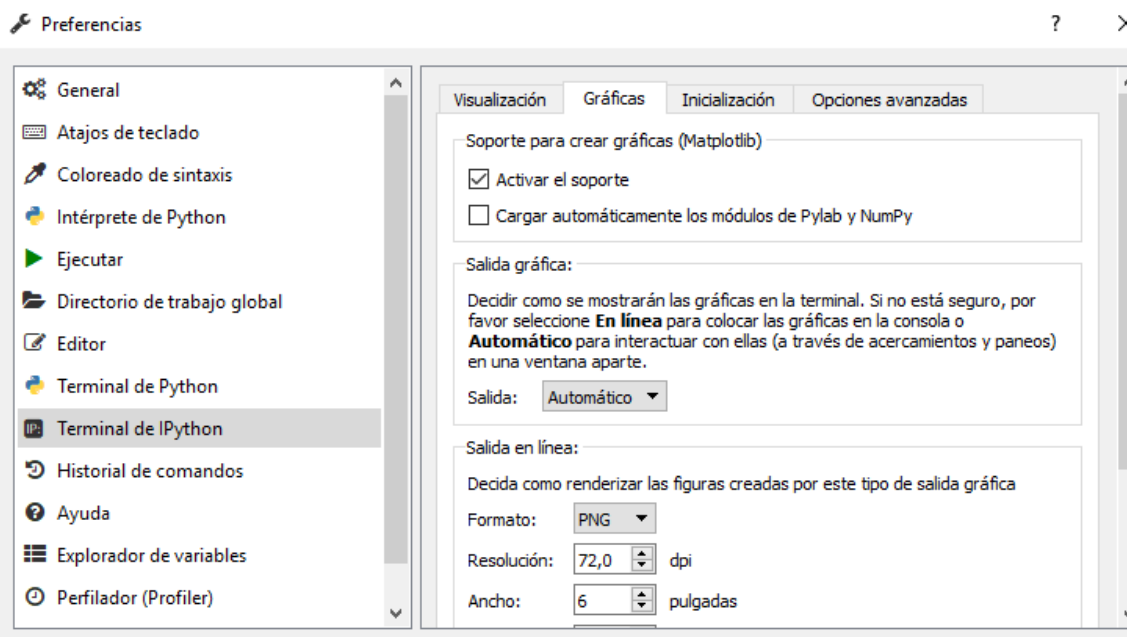
7. Recomendaciones

Se recomienda la instalación y el uso de *Anaconda* que incluye *Spyder* para el desarrollo del algoritmo y todas las librerías necesarias.

<https://www.anaconda.com/download/>

- Si se usa *Spyder*. Se recomienda visualizar las gráficas empleando Qt en vez de la representación gráfica en línea. Para ello:

Herramientas --> preferencias-->Terminal de IPython -->Gráficas --> Salida gráfica:
Automático



ANEXO 2

JUSTIFICACIÓN DE GASTOS

ASTI ROBOTICS CHALLENGE

Todos los equipos seleccionados como finalistas que participen en el torneo final del Desafío ASTI Robotics Challenge presencial, que en esta edición tendrá lugar el 7 de mayo de 2022, recibirán hasta 100€ para financiar costes de construcción del robot. Por tanto, los equipos que no participen en el desafío final no tendrán derecho a esta opción.

Los 100 euros se entregarán contra la entrega de comprobantes del gasto una vez finalizado el torneo y hayan justificado el pago de estos.

Los equipos dispondrán hasta el 22 de mayo del 2022 para enviar la justificación de todos los gastos realizados desde el 1 de septiembre de 2021 hasta el 7 de mayo del 2022. Los gastos han de ser necesarios para la construcción del robot y tendrán que estar previstos en la planificación de la fase 2.

La construcción de los robots no podrá superar en ningún caso los 250 euros de presupuesto. El coste de la placa, su tarjeta SD y el cargador no se incluye en este límite.

Para computar el precio del robot no se pueden tomar los precios que se ofrecen para mayoristas. El coste del equipamiento y maquinaria no se computa, solo los materiales. Si se emplean materiales prestados o reciclados, el valor de estos tendrá que entrar dentro del presupuesto.

Todas las facturas o comprobantes de gastos han de estar a nombre de alguno de los integrantes de los equipos que figuran en la inscripción o a nombre del centro educativo. Y han de figurar como pagadas. No se admitirán facturas a nombre de otros titulares.

Para ello en el plazo indicado, los equipos deberán enviar en un único pdf la siguiente información:

- 1 – Relación de facturas según *el documento nº 1* indicado a continuación.
- 2 – Facturas escaneadas
- 3 – Presupuesto entregado en la fase 2


3 – Certificado de titularidad de la cuenta bancaria del titular de la cuenta.

Los centros educativos que tengan más de un equipo representado en el desafío tendrán que enviar un justificante por equipo.

Un mes antes del desafío se os enviará el documento nº1 para que procedáis a la justificación según el protocolo correcto.

Se enviará un único pdf por equipo a info@astichallenge.com indicando en el asunto del mail: Astichallenge2021+Nombre Equipo+ Justificación de gastos

Documento Nº 1 para la justificación de facturas:

DETALLE GASTOS - ASTI ROBOTICS CHALLENGE			
	NOMBRE DEL EQUIPO		
	PROYECTO:		DESAFÍO ASTI CHALLENGE 2020
	JUSTIFICANTES DEL DIA:		
	JUSTIFICANTES AL DIA:		
	LUGAR:		

FECHA	JUSTIFICADOS DIVERSOS		
	Nº FACTURA	DETALLE	IMPORTE
SUMAS ...			

MEDIO DE PAGO:	TRANSFERENCIA DE ABONO
IBAN CUENTA DE ABONO	
NIF DEL TITULAR DE LA CUENTA	
NOMBRE Y APELLIDOS DEL TITULAR	
CODIGO POSTAL	
PROVINCIA	