

Orden EDU/255/2020, de 4 de marzo, (BOCyL de 6 de marzo)

CUERPO:	PROFESORES DE ENSEÑANZA SECUNDARIA (0590)
ESPECIALIDAD:	ORGANIZACIÓN Y PROCESOS DE MANTENIMIENTO DE VEHÍCULOS (111)
PRUEBA:	PRÁCTICA
TURNO:	5

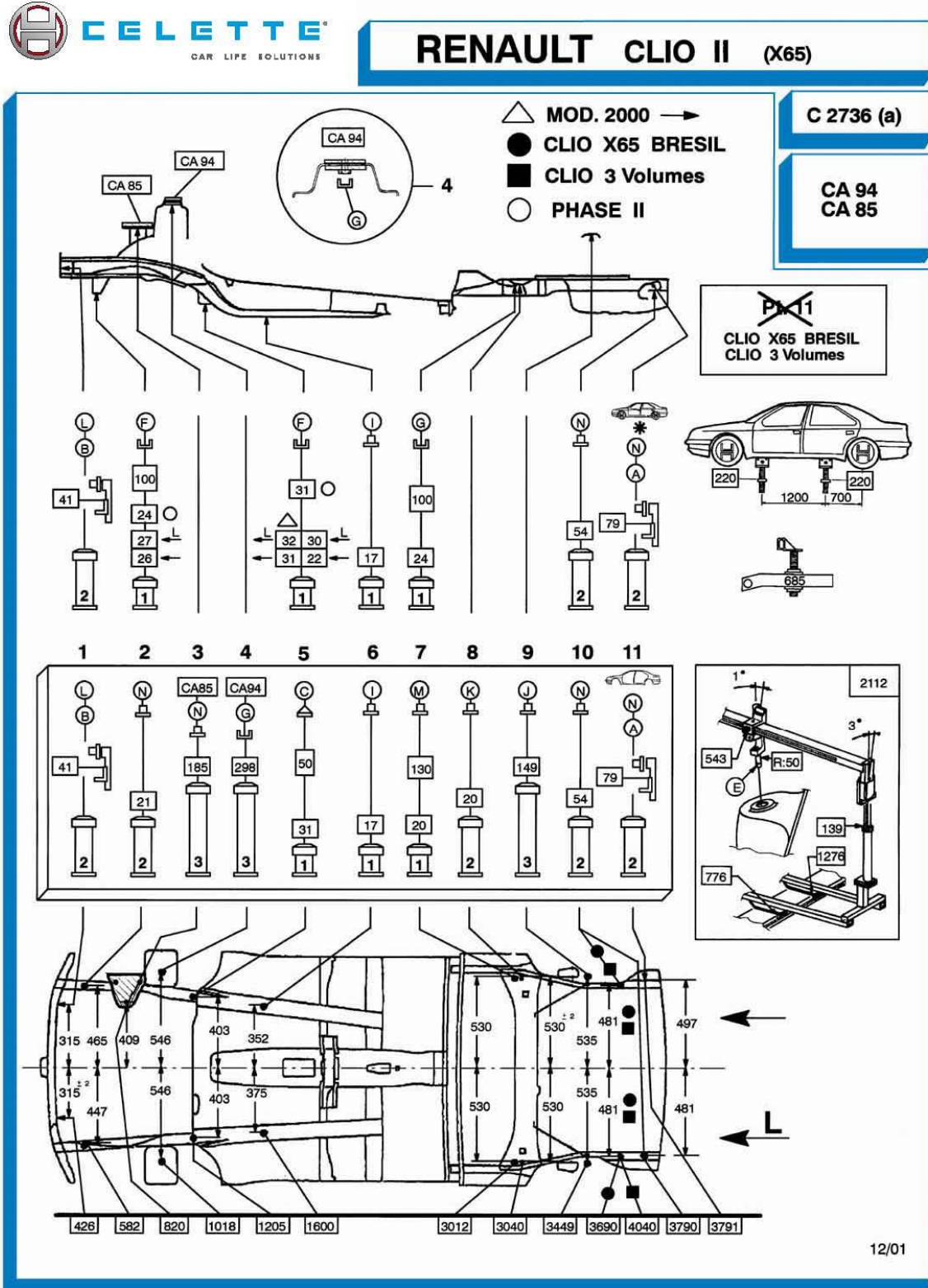
Diagnosis en bancada:

Comprueba utilizando la ficha de una bancada CELETTE, el estado de un Renault Clío, montado en garras, con mecánica desmontada.

Estado del vehículo:

--

Orden EDU/255/2020, de 4 de marzo, (BOCyL de 6 de marzo)



Orden EDU/255/2020, de 4 de marzo, (BOCyL de 6 de marzo)



RENAULT CLIO II (X65)

C 2736 (b)

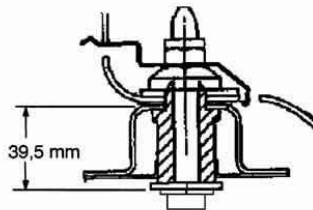


Pt. 5

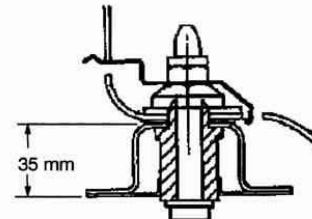
△ MOD. 2000 →

○ PHASE II

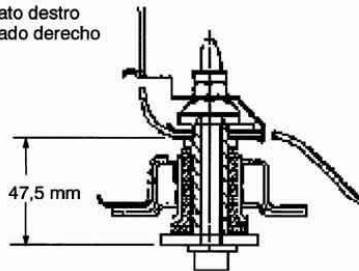
Côté gauche
 Left side
 Links
 Lato sinistro
 Lado izquierdo



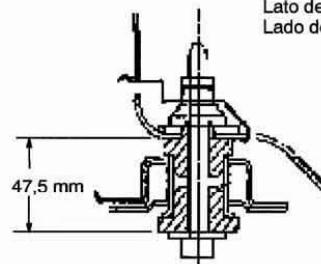
Côté gauche
 Left side
 Links
 Lato sinistro
 Lado izquierdo



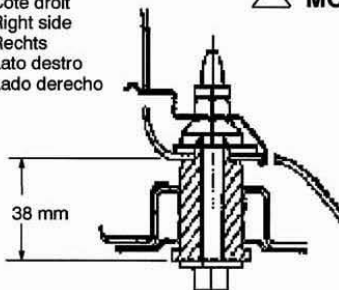
Côté droit
 Right side
 Rechts
 Lato destro
 Lado derecho



Côté droit
 Right side
 Rechts
 Lato destro
 Lado derecho

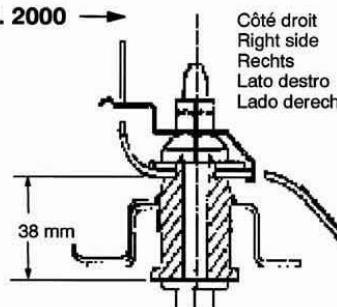


Côté droit
 Right side
 Rechts
 Lato destro
 Lado derecho



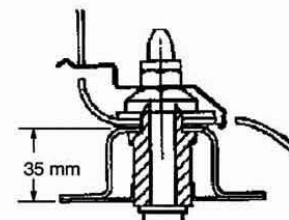
△ MOD. 2000 →

Côté droit
 Right side
 Rechts
 Lato destro
 Lado derecho



Côté droit
 Right side
 Rechts
 Lato destro
 Lado derecho

○ PHASE II



12/01

Orden EDU/255/2020, de 4 de marzo, (BOCyL de 6 de marzo)

Comprobación de sistema de gestión gasolina.

Diagnostica los siguientes elementos sobre un RENAULT MEGANE, en el que se ha montado una bornera.

1. Señal de mando de la bobina de cilindro nº1.
2. Señal de mando de un inyector del cilindro nº3
3. Línea K

Oscilograma 1	
Oscilograma 2	
Estado de K	

Orden EDU/255/2020, de 4 de marzo, (BOCyL de 6 de marzo)

