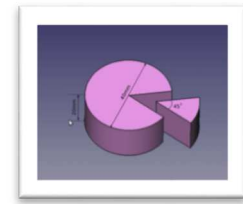


Tarta.

Actividad: Crear una tarta con FreeCAD

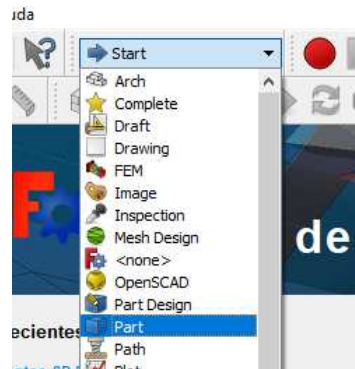
Ayuda:

- Tutorial 9. [objivan freecad9](#)
- www.iearobotis.com

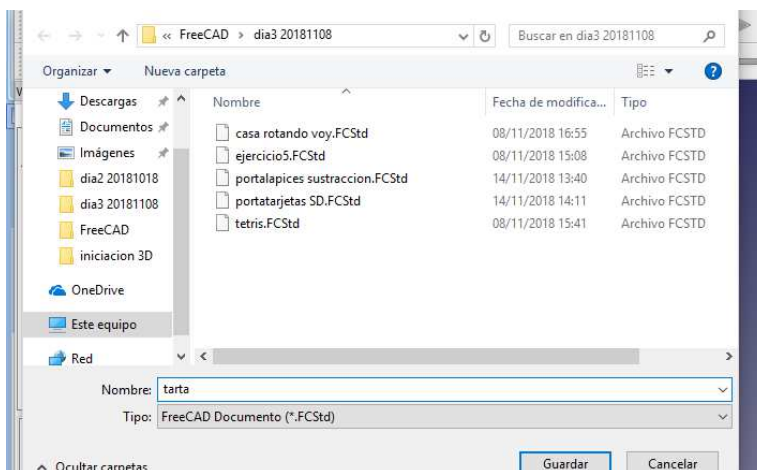
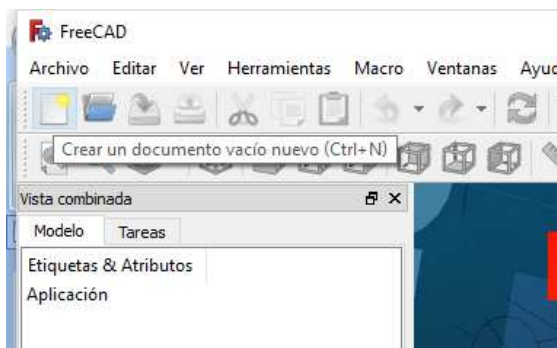


Pasos a seguir:

1. Selecciono Start/Part (banco de pruebas Part)



2. Creo nuevo documento y guardar como: tarta, en mi carpeta

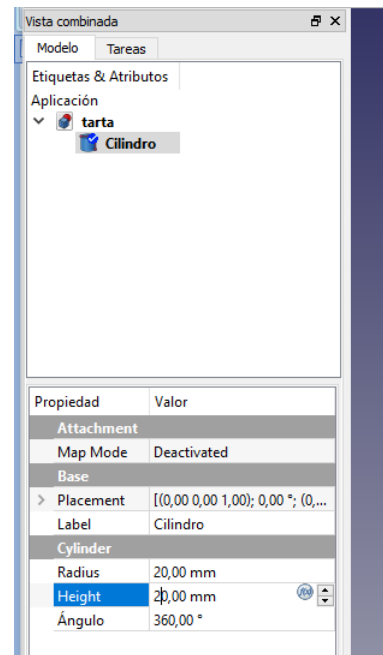


3. Cilindro y medidas

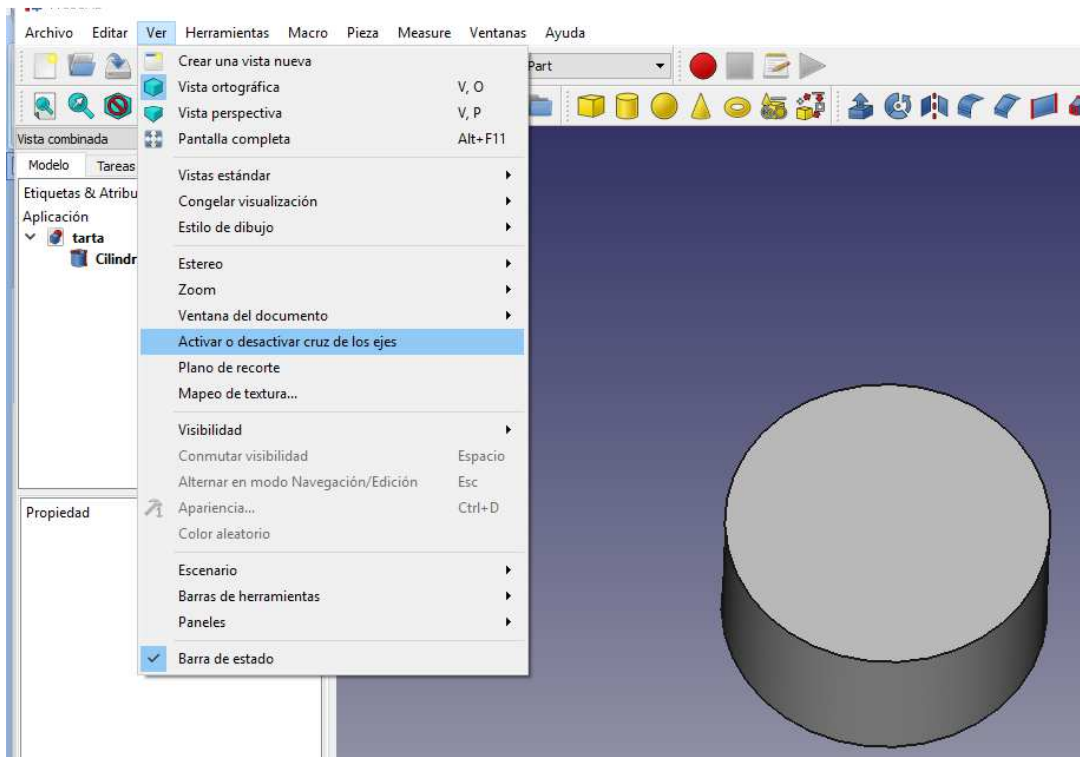
En el banco de pruebas Part, en la parte superior pinchamos en el icono que tiene dibujado un cilindro. Nos aparecerá un cilindro nuevo, centrado en el eje z y apoyado en el plano xy, de 4mm de diámetro y 10mm de altura.

Tenemos tres parámetros, a los que daremos los siguientes valores:

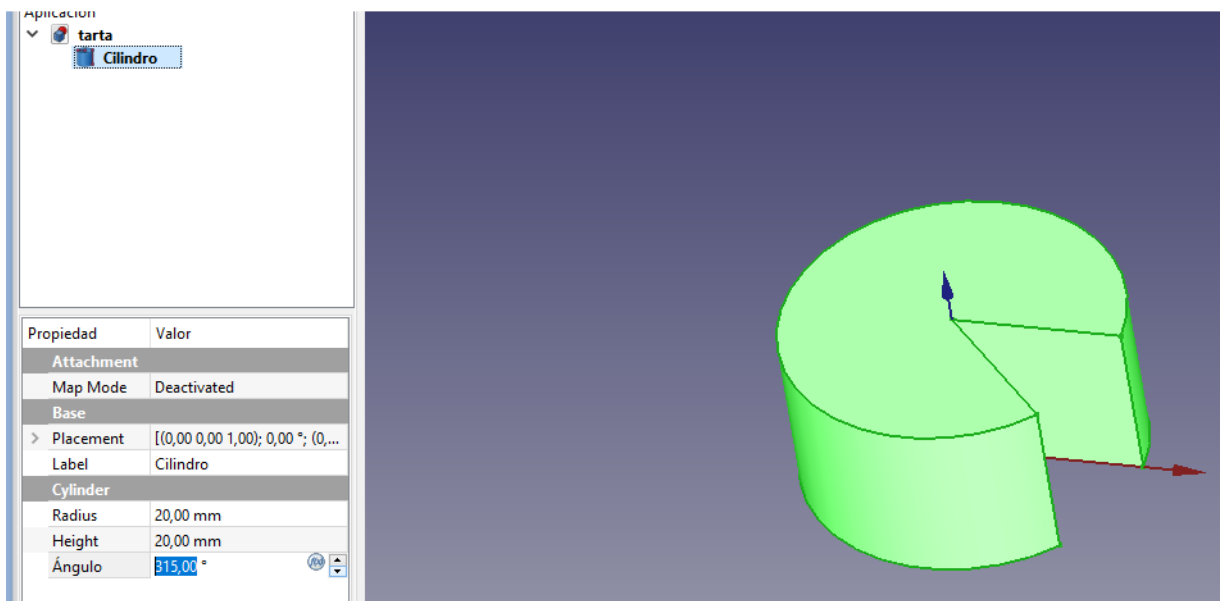
- Ángulo: 360
- Radio: 20 mm
- Altura (height): 20 mm



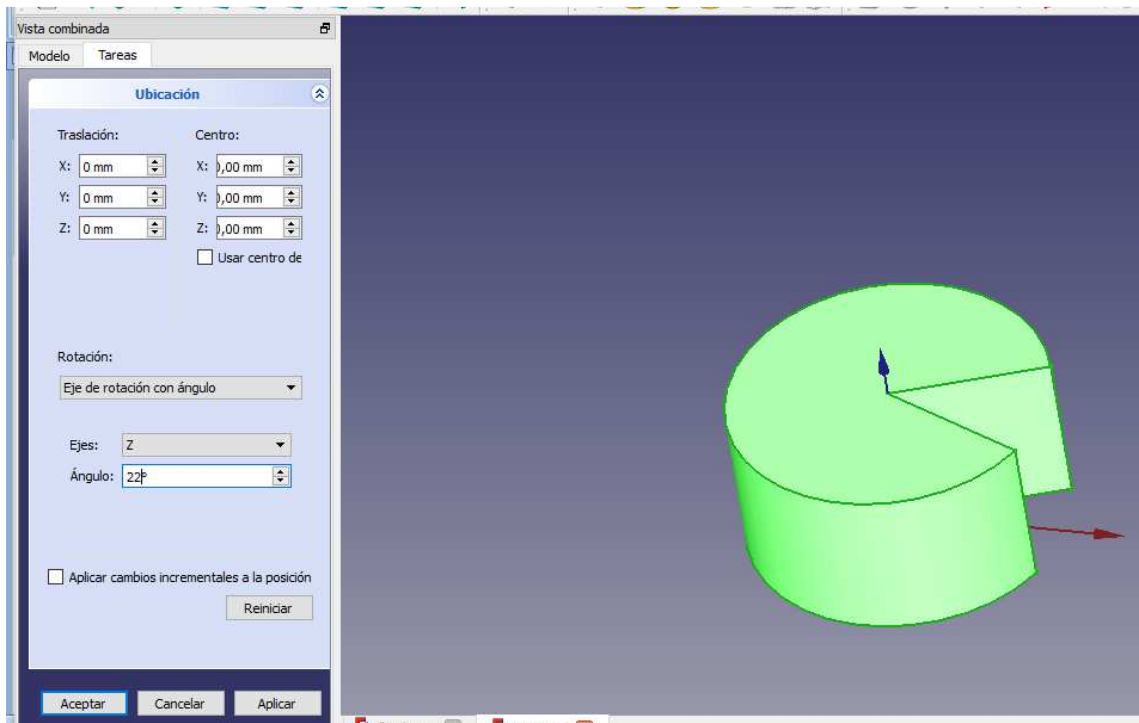
4. Ver ejes



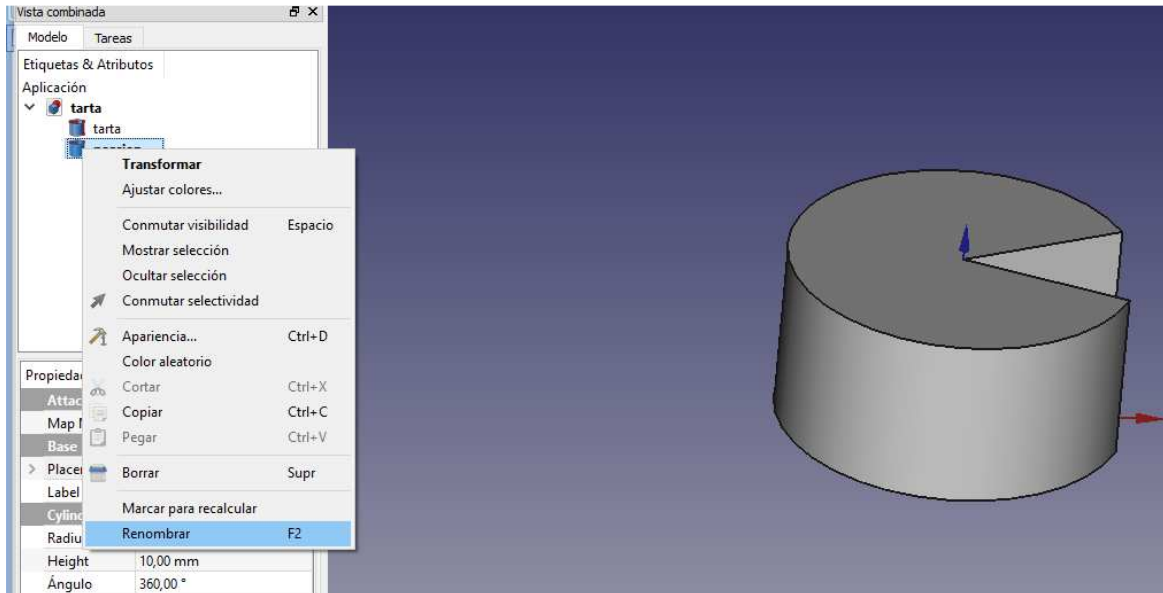
5. Ángulo 315 (360-45)



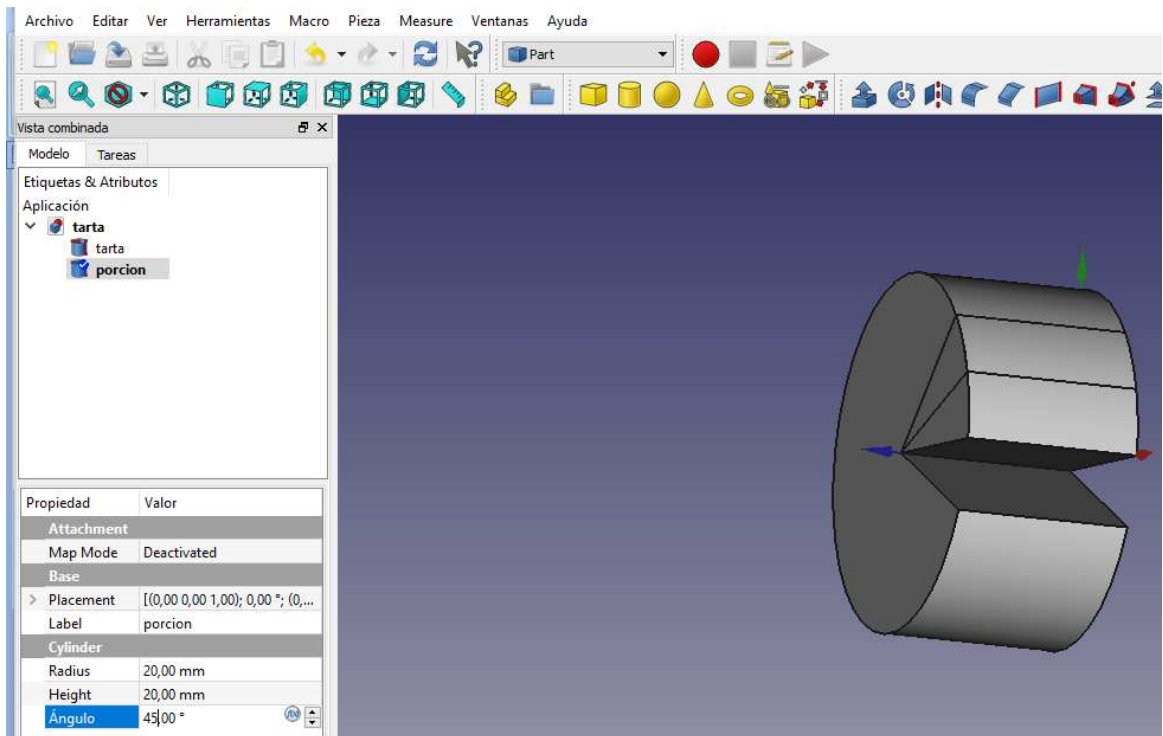
6. Desplazar 22°



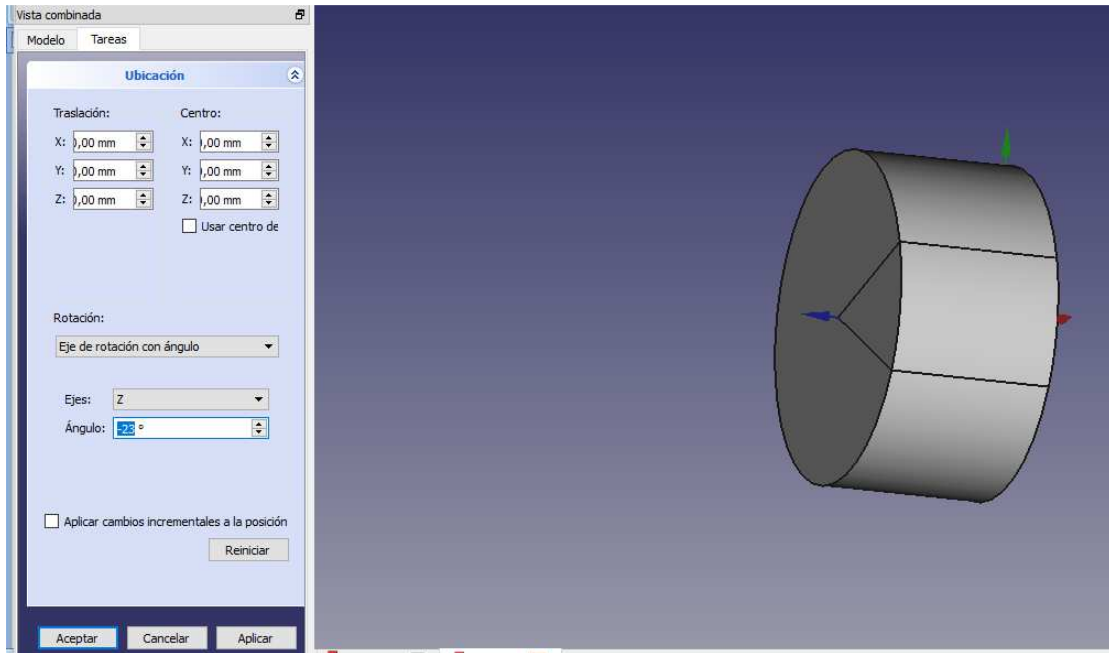
7. Insertamos otro cilindro, renombramos y le damos las mismas medidas (radio y altura)



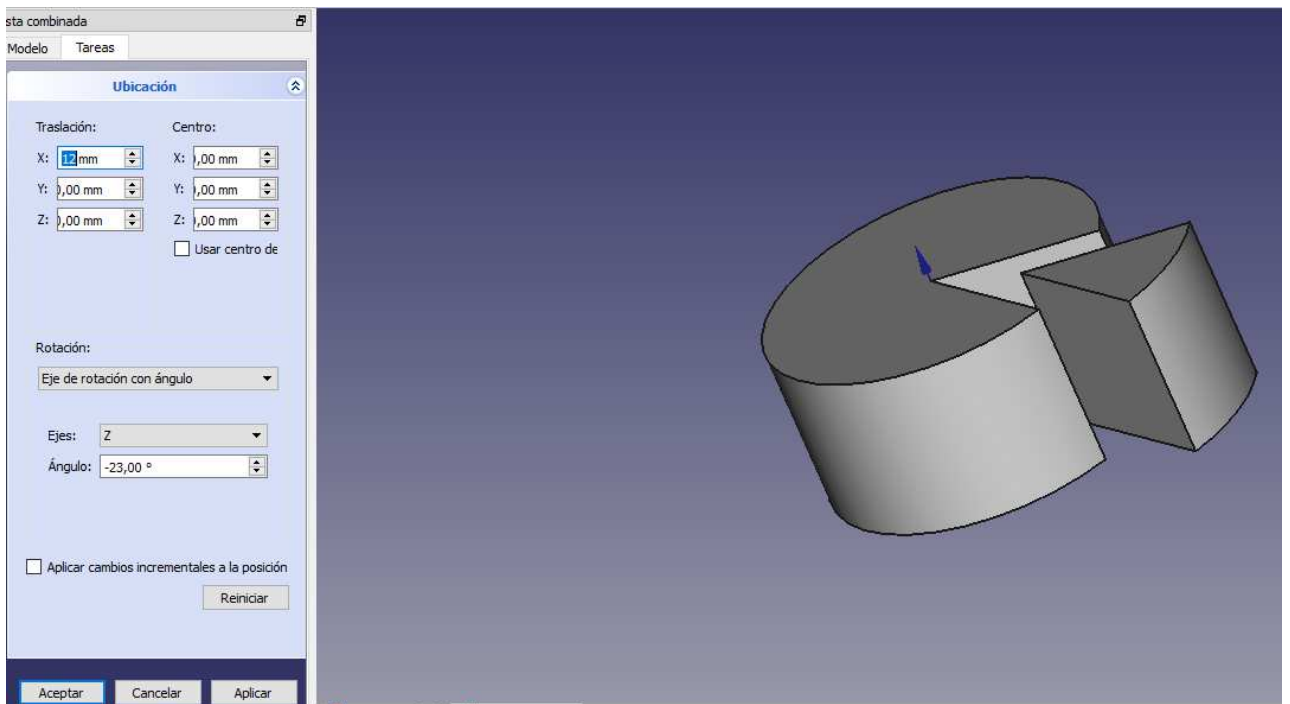
8. Ángulo: 45 (porción)



9. Desplazamos ángulo -23°



10. Desplazamos $x=12$



11. Coloreamos

