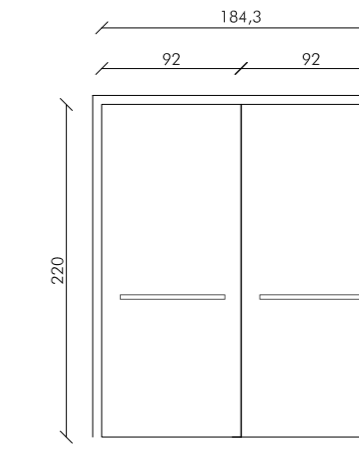
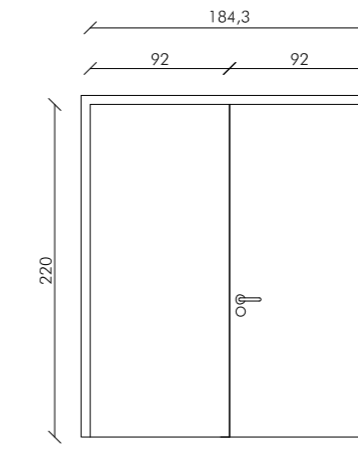
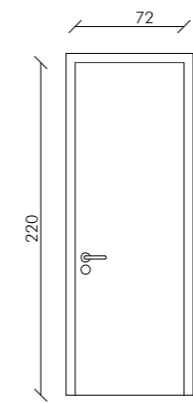


El₂-60-C5



El₂-60-C5

TIPO	PM1
LOCALIZACIÓN	0.19, 0.20, 0.30, 0.31, 0.32, 0.34, 0.35, 0.38, 0.39, 0.40, OT-0.28
UNIDADES	11
DIMENSIÓN DE LA HOJA	92x220
HOJA PUERTA	METÁLICO
MARCO PUERTA	METÁLICO
APERTURA (uds)	3 apertura interior izquierda, 5 apertura interior derecha, 2 apertura exterior derecha, 1 apertura exterior izquierda Locado calor a escoger carta RAL Manilla a escoger Cerradura llave maestreada

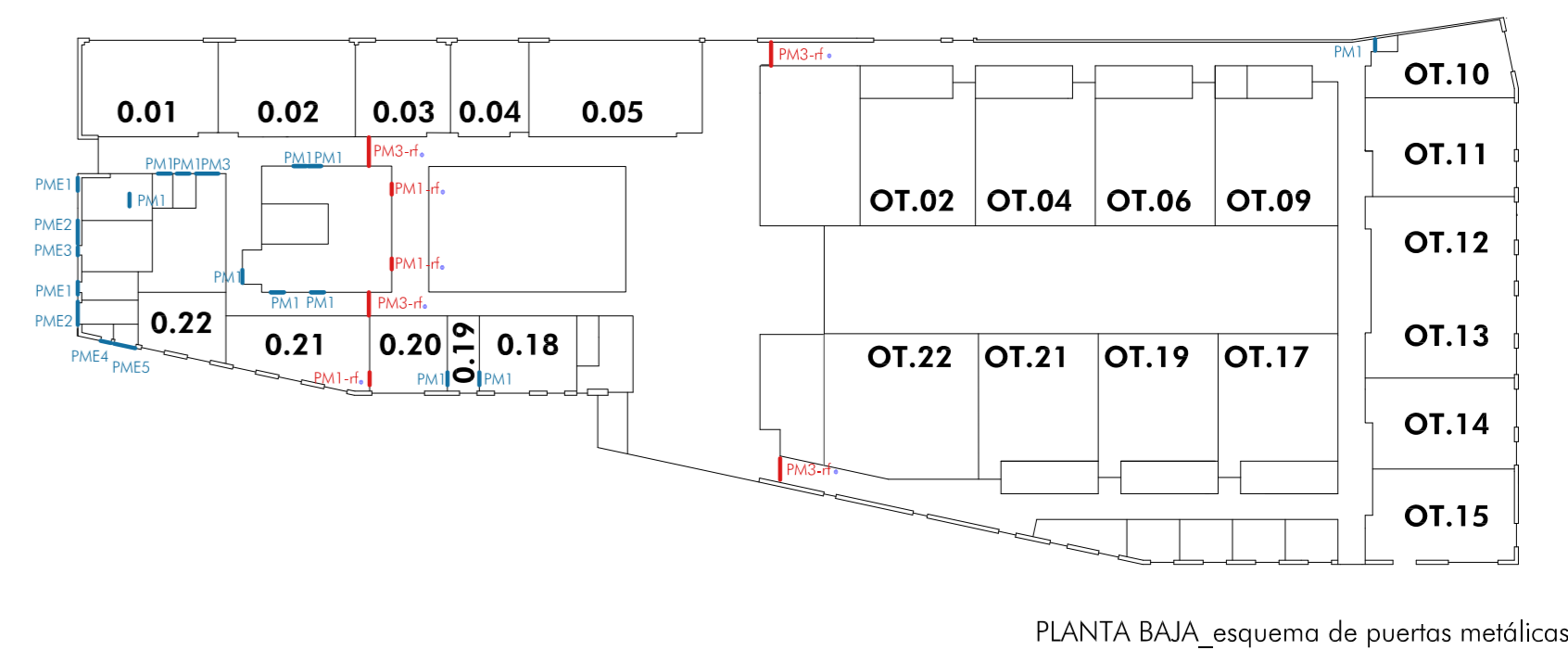
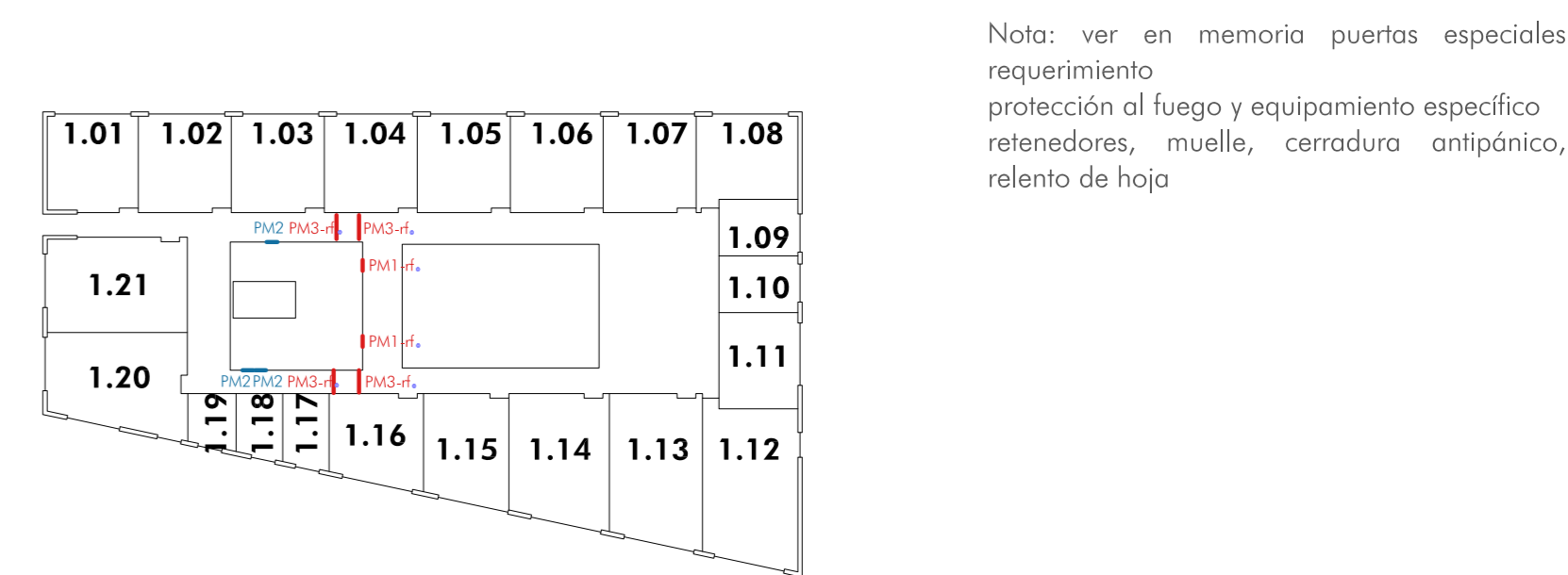
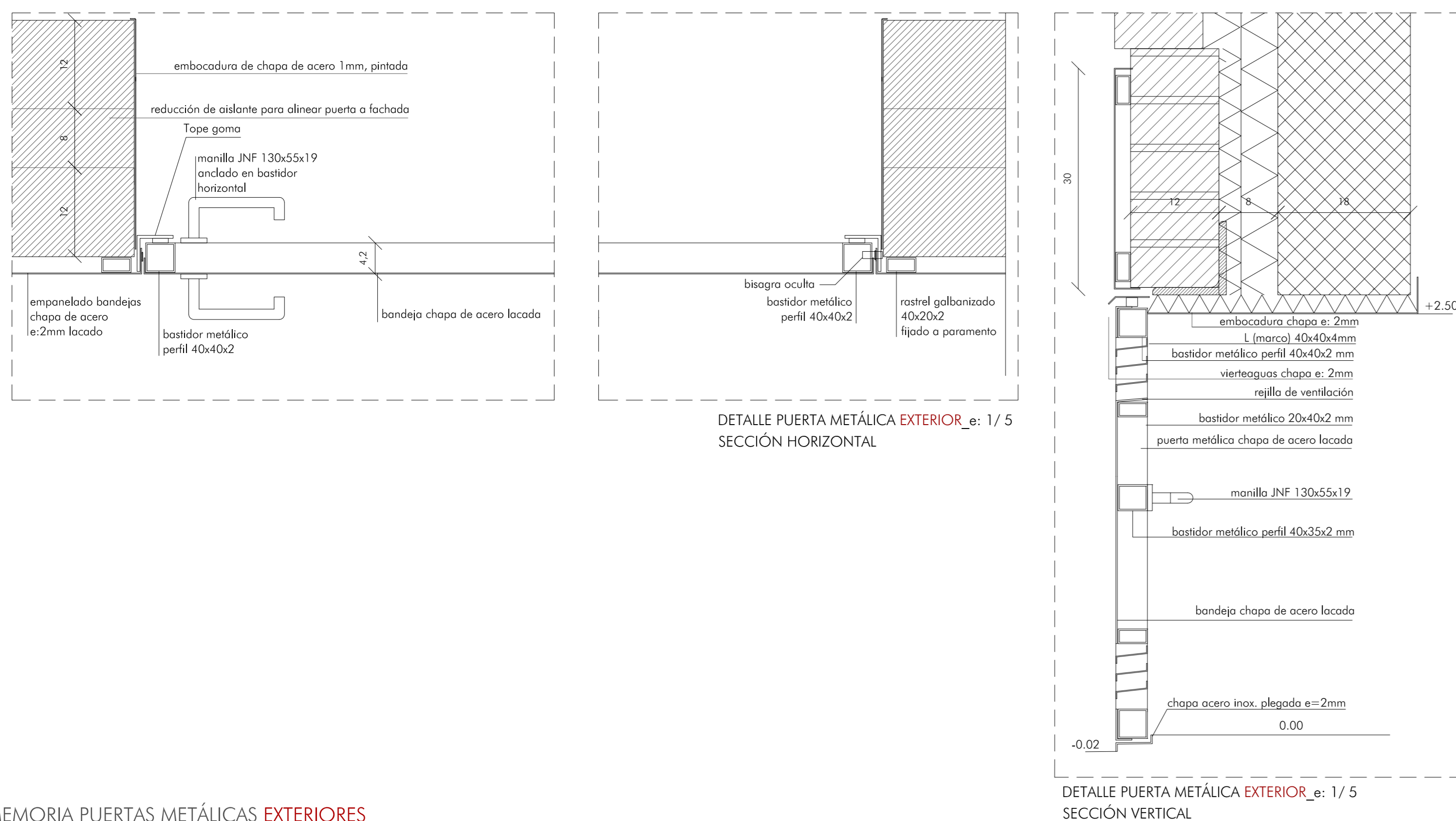
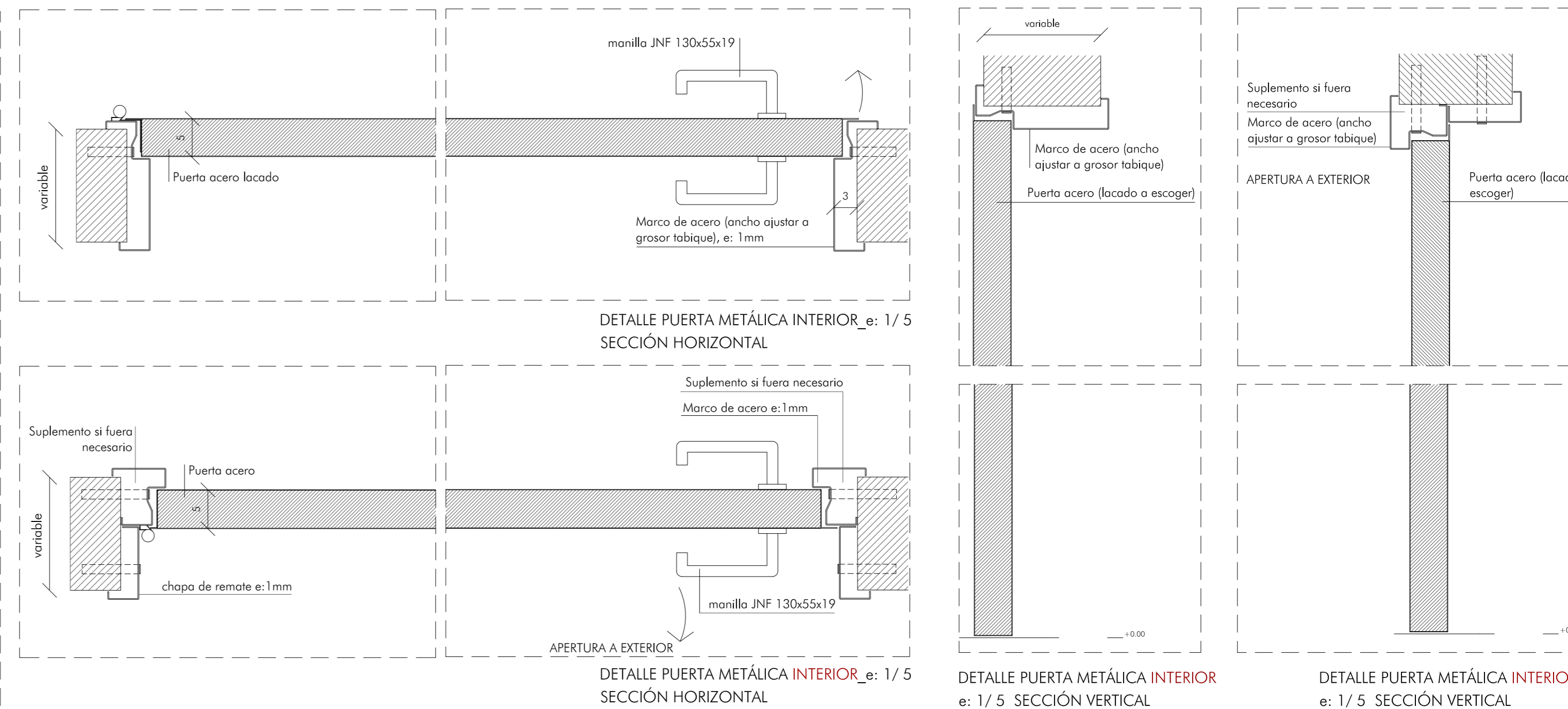
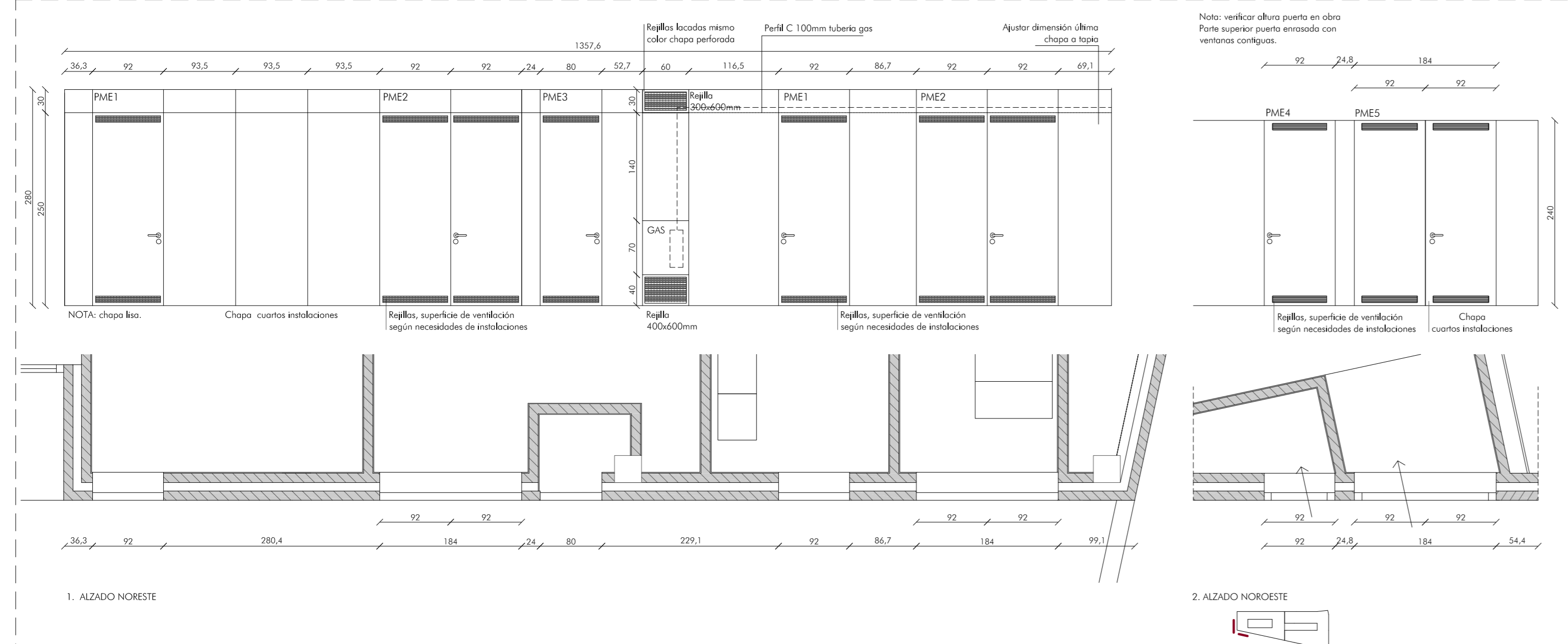
TIPO	PM1-rf
LOCALIZACIÓN	0.21, 0.36, 0.37, 1.23, 1.24
UNIDADES	5
DIMENSIÓN DE LA HOJA	92x220
HOJA PUERTA	METÁLICO
MARCO PUERTA	METÁLICO
APERTURA (uds)	2 apertura exterior derecha, 2 apertura exterior izquierda Locado calor a escoger carta RAL Manilla a escoger Cerradura llave maestreada Muelle

TIPO	PM2
LOCALIZACIÓN	1.22, 1.25, 1.26
UNIDADES	3
DIMENSIÓN DE LA HOJA	72x220
HOJA PUERTA	METÁLICO
MARCO PUERTA	METÁLICO
APERTURA (uds)	1 apertura interior derecha, 2 apertura interior izquierda Locado calor a escoger carta RAL Manilla a escoger Cerradura llave maestreada

TIPO	PM3
LOCALIZACIÓN	0.33
UNIDADES	1
DIMENSIÓN DE LA HOJA	184x220
HOJA PUERTA	METÁLICO
MARCO PUERTA	METÁLICO
APERTURA (uds)	1 apertura exterior doble Locado calor a escoger carta RAL Manilla a escoger Cerradura llave maestreada

TIPO	PM3-rf
LOCALIZACIÓN	0.42, OT-0.28, 1.27, 1.28
UNIDADES	8
DIMENSIÓN DE LA HOJA	92x220
HOJA PUERTA	METÁLICO
MARCO PUERTA	METÁLICO
APERTURA (uds)	8 apertura exterior doble Locado calor a escoger carta RAL Manilla a escoger Sin cerradura Retenedor, muelle y barra antipánico

MEMORIA PUERTAS METÁLICAS INTERIORES



MEMORIA PUERTAS METÁLICAS EXTERIORES