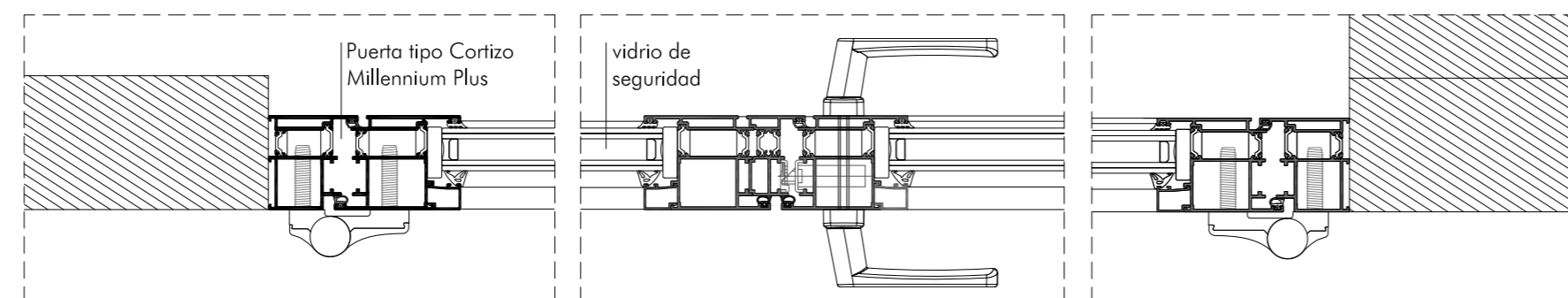
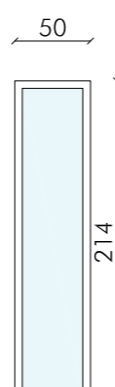
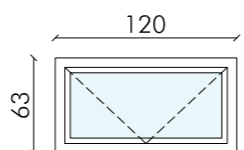
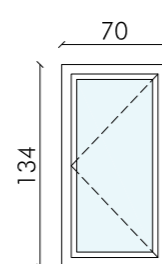
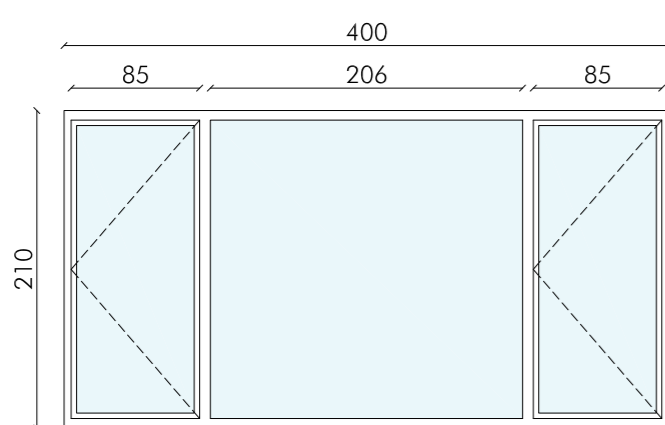
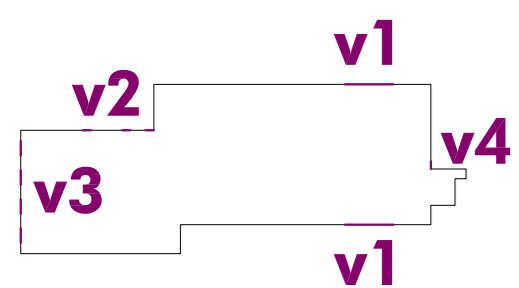


PE1 PE1

PE1
 MODELO tipo Cortizo Millennium Plus
 UNIDADES 2 UNIDADES
 NOTAS salida emergencia / barra antipánico
 Cerrodera llave maestreada



PUERTA 1_DETALLE HORIZONTAL e: 1/5



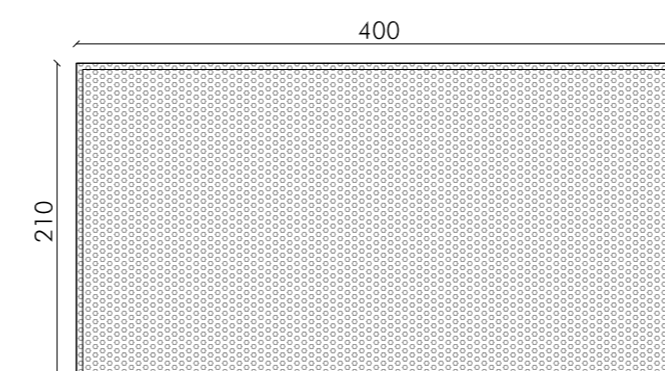
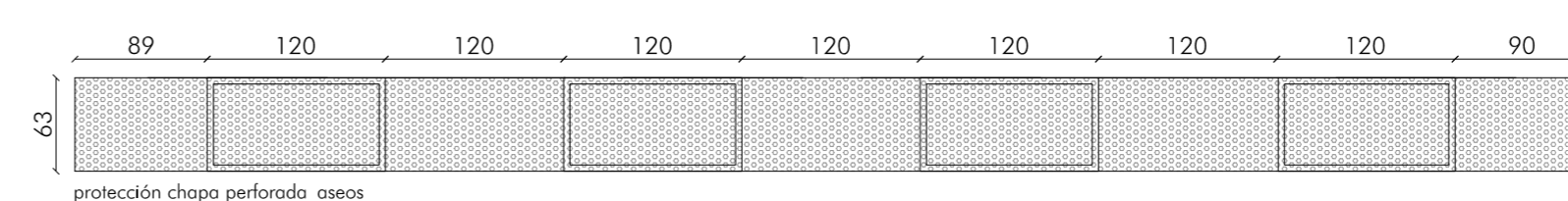
TIPO v1
LOCALIZACIÓN OP.08
UNIDADES 2
MODELO tipo COR 70 INDUSTRIAL
VIDRIO Vidrio Climolt y stodip p bajo 4+4/16/4+4

TIPO v2
LOCALIZACIÓN OP.02, OP.03, OP.04
UNIDADES 3
MODELO tipo COR 70 INDUSTRIAL
VIDRIO Vidrio Climolt y stodip p bajo 4+4/16/4+4

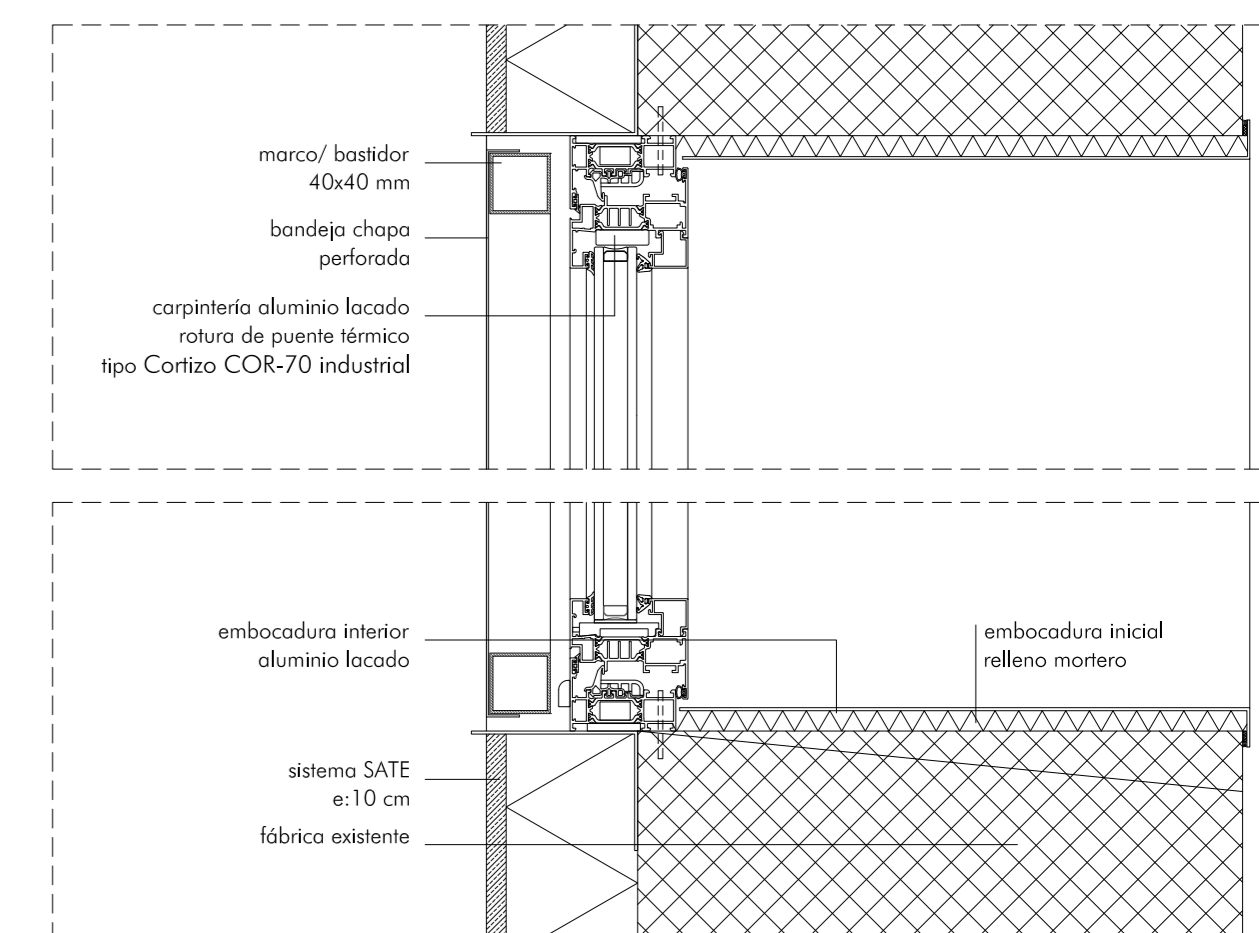
TIPO v3
LOCALIZACIÓN OP.05, OP.06
UNIDADES 4
MODELO tipo COR 70 INDUSTRIAL
VIDRIO Vidrio Climolt y stodip p bajo 4+4/16/4+4
 protección con bandeja de chapa perforada

TIPO v4
LOCALIZACIÓN OP.08
UNIDADES 1
MODELO tipo COR 70 INDUSTRIAL
VIDRIO Vidrio Climolt y stodip p bajo 4+4/16/4+4
 vidrio tip

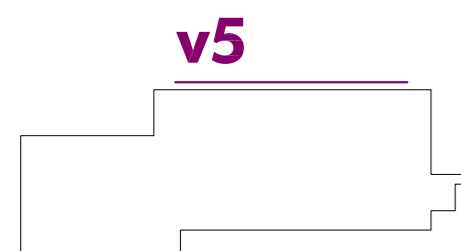
PROTECCIÓN CHAPA PERFORADA



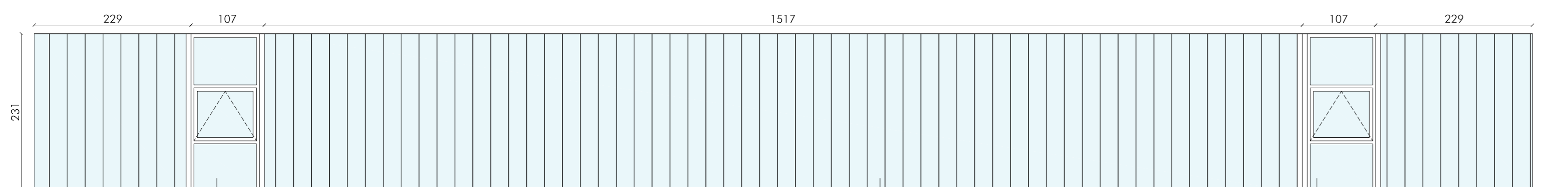
protección chapa perforada_ventana a calle Mirabel 1 unidades



DETALLE VERTICAL_carpintería y protección solar e: 1/5



v5

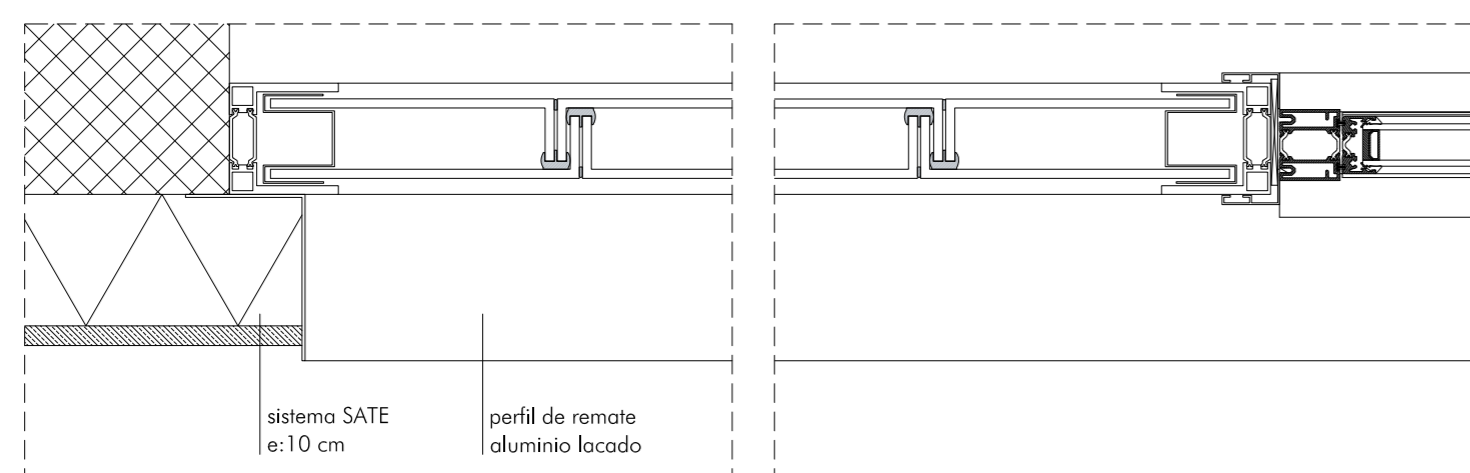


FACHADA SURESTE_uglass

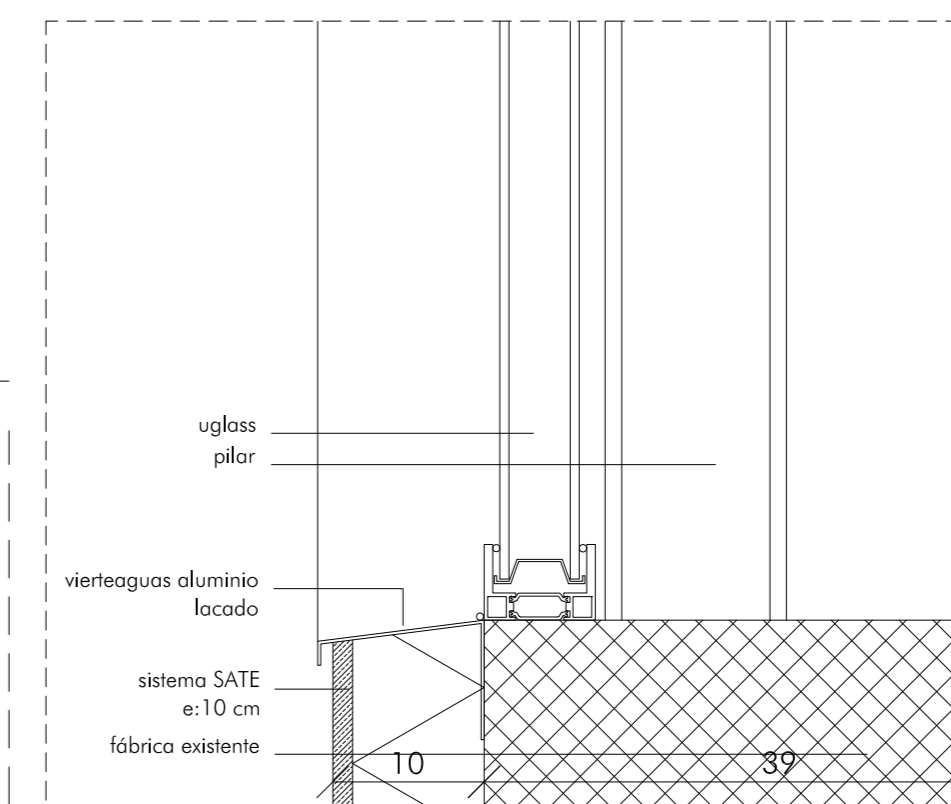
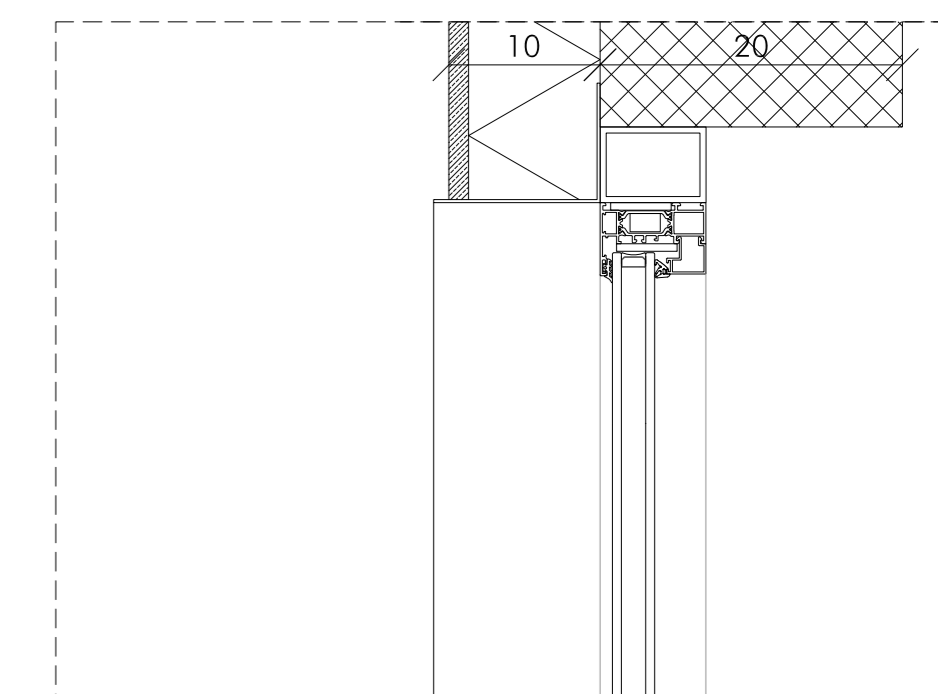
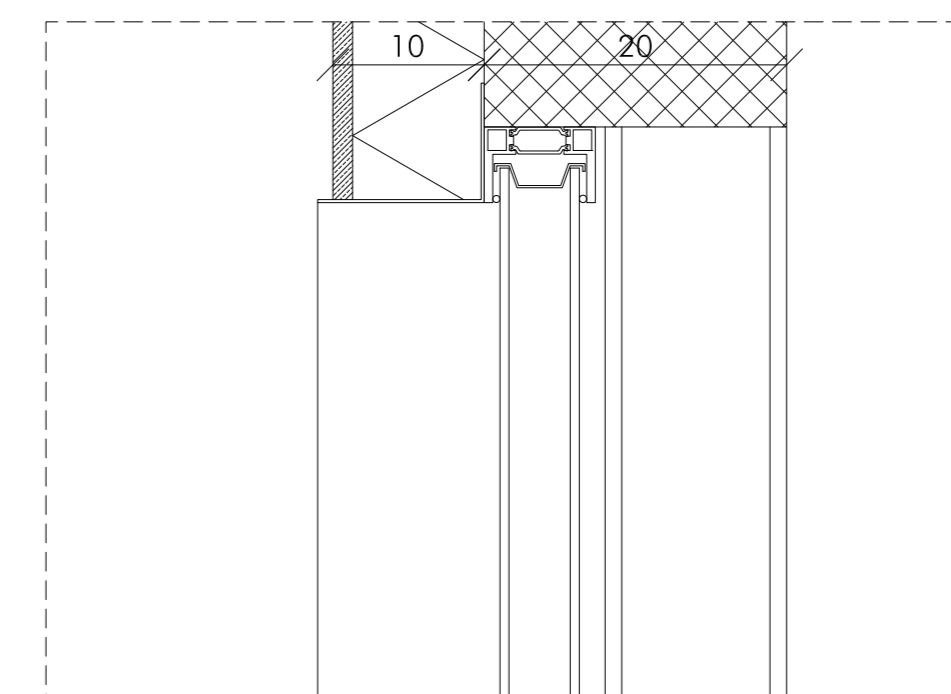
ventanas abatientes motorizadas

vidrio climalit

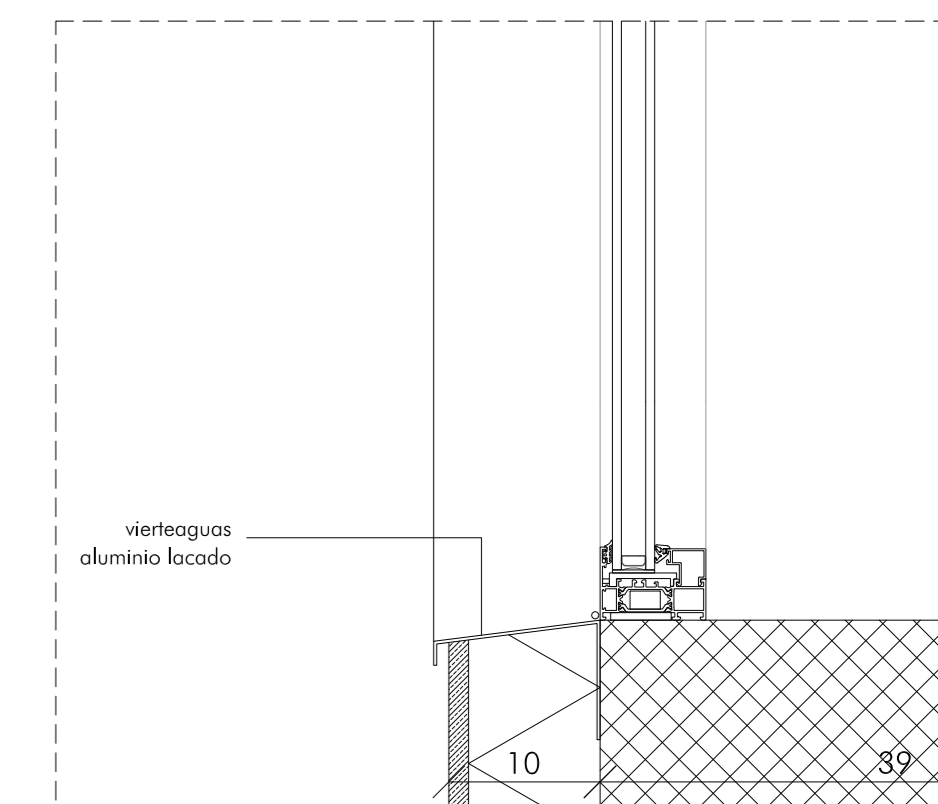
ventanas abatientes motorizadas



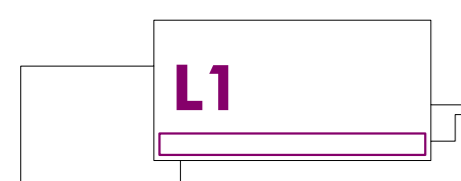
e: 1/5



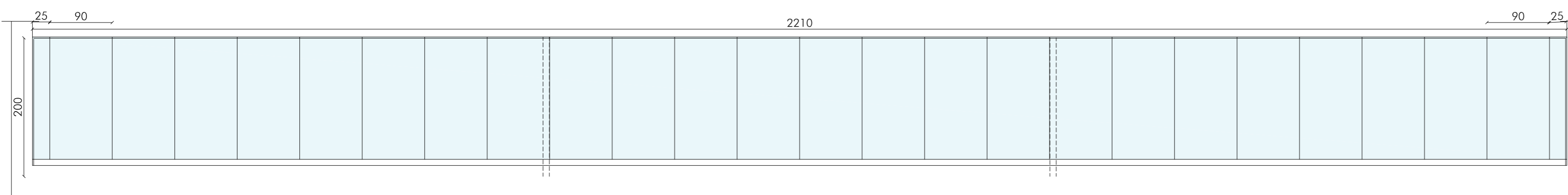
DETALLE VERTICAL_uglass en espacio multiusos e: 1/2



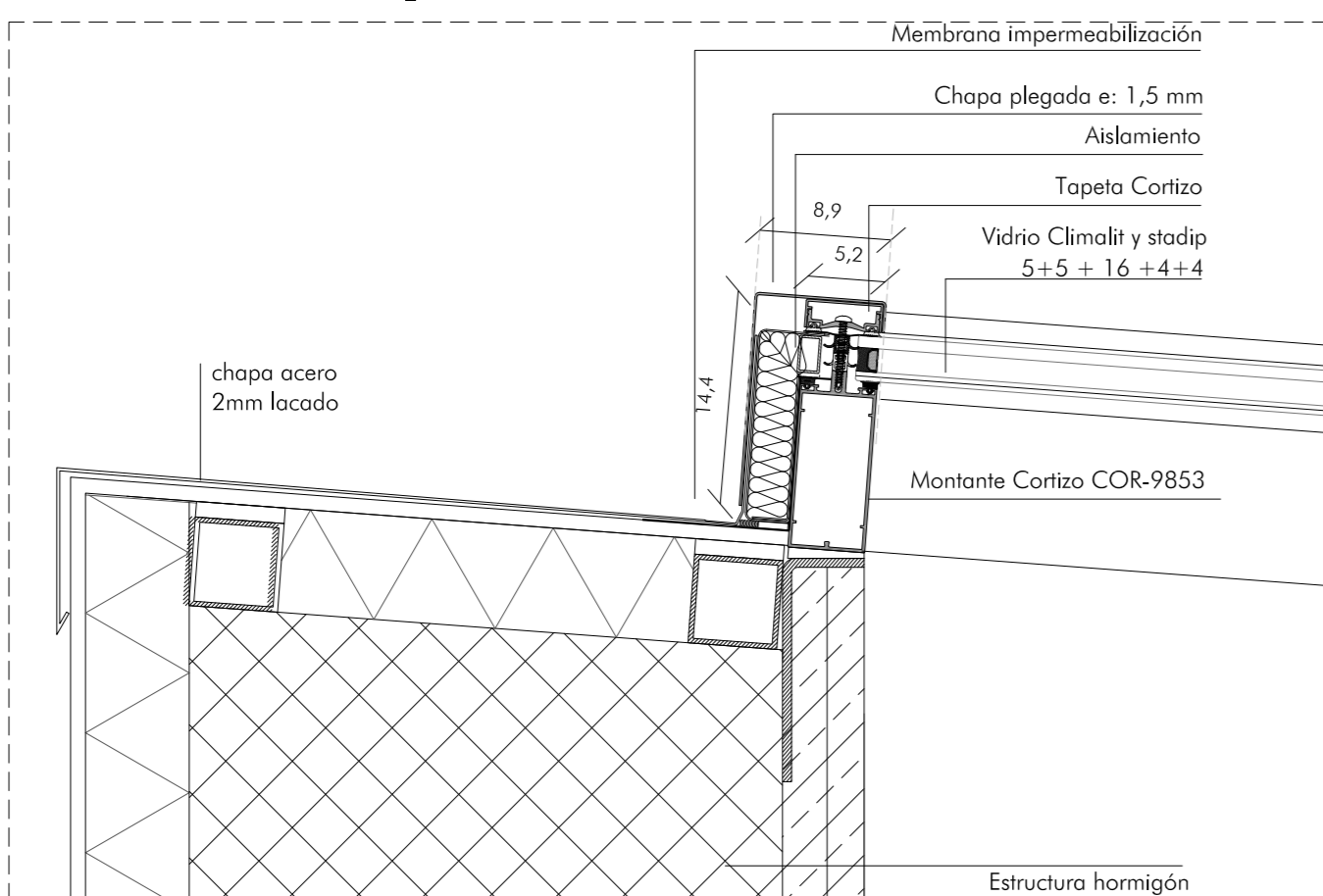
DETALLE VERTICAL_ventana motorizada e: 1/2



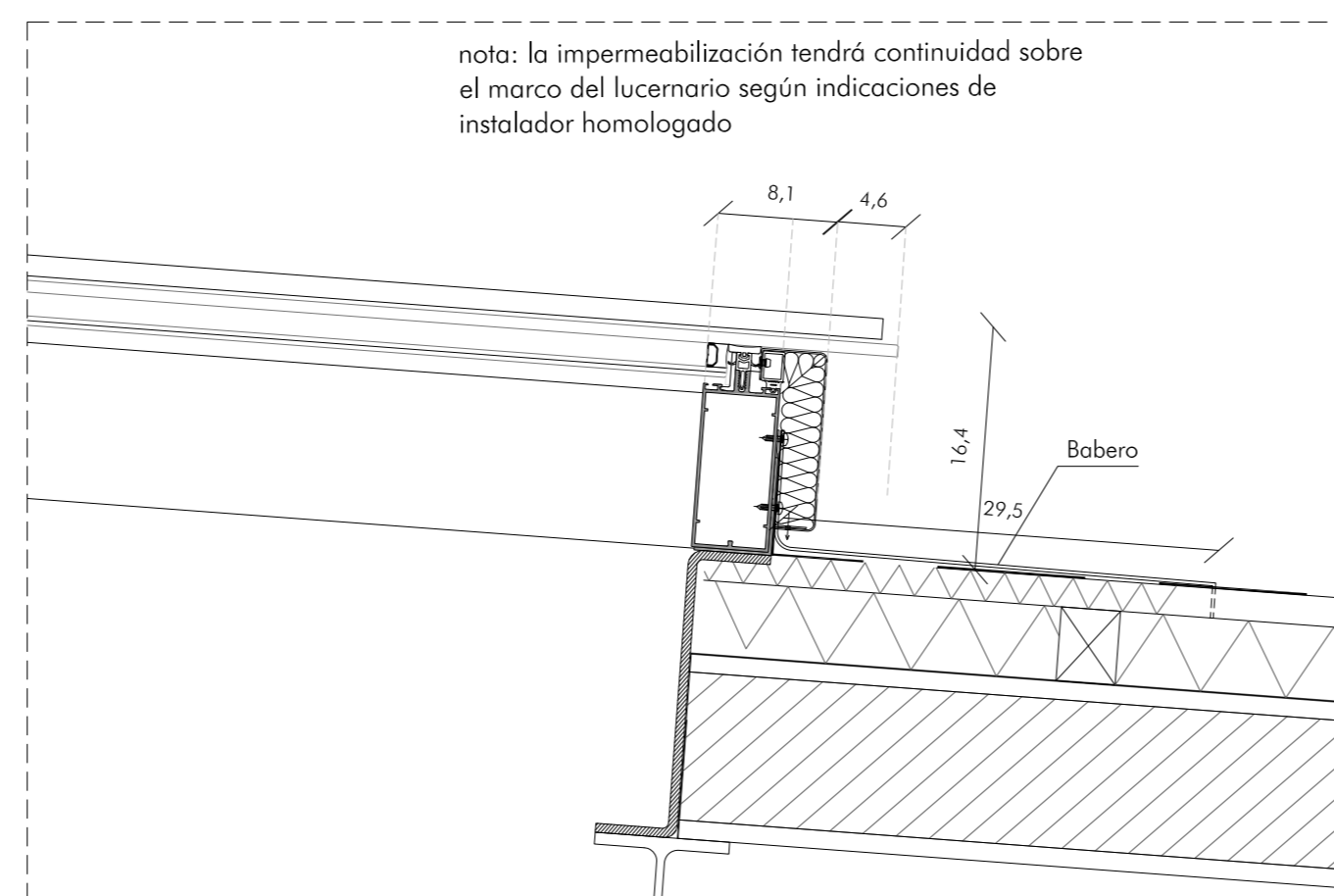
L1



LUCERNARIO de vidrio CUBIERTA_sistema COR 9853



DETALLE LUCERNARIO e: 1/5



nota: la impermeabilización tendrá continuidad sobre el marco del lucernario según indicaciones de instalador homologado

escala 1/50



proyecto ejecución
Escuela de Arte de Valladolid
 Calle Mirabel Valladolid

Grupo de Planos: **DETALLES pabellón multiusos** Nº: **Dn01**
 Plano: Carpintería aluminio fachadas + uglass Escala: 1/50 1/5
 Promotor: **Consejería de Educación, Junta de Castilla y León** Fecha: Abril 2019 1809
 estudio: **González arquitectos S.L.P.** C/ Tereza 04 18, 6º 1ª CP: 47002 Valladolid estudio@gonzalezarquitectos.com