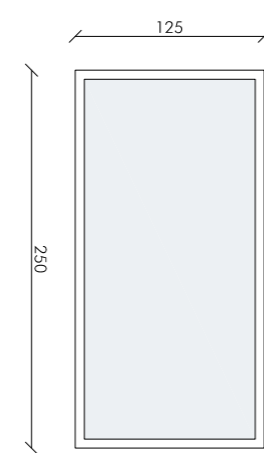
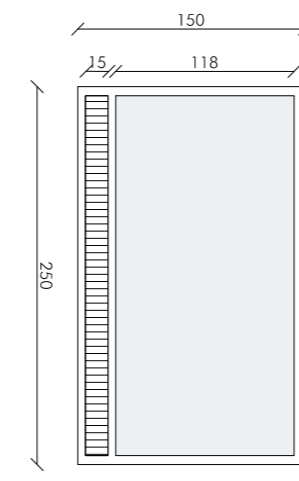


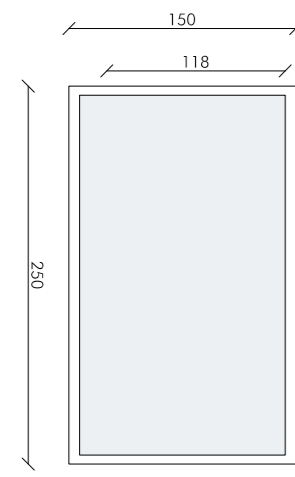
TIPO	vT1
LOCALIZACIÓN - talleres	V_OT.28
UNIDADES	1
MODELO	FIJO CON VIDRIO ESTRUCTURAL
VIDRIO	Vidrio Climalt y stodip p bajo 4+4/16/4+4 vidrio de seguridad



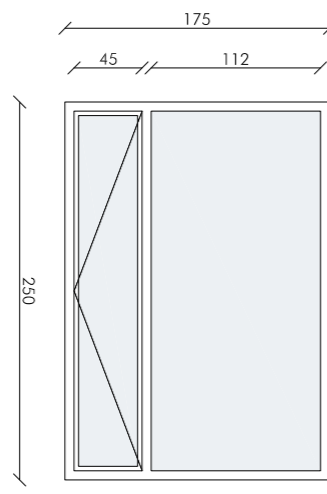
TIPO	vT2
LOCALIZACIÓN - talleres	V_OT.28
UNIDADES	1
MODELO	FIJO CON VIDRIO ESTRUCTURAL
VIDRIO	Vidrio Climalt y stodip p bajo 4+4/16/4+4 vidrio de seguridad



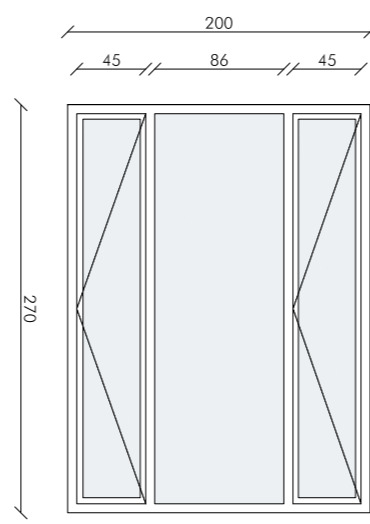
TIPO	vT3
LOCALIZACIÓN - talleres	V_OT.28
UNIDADES	1
MODELO	FIJO CON VIDRIO ESTRUCTURAL
VIDRIO	Vidrio Climalt y stodip p bajo 4+4/16/4+4 vidrio de seguridad aireador tipo Renson



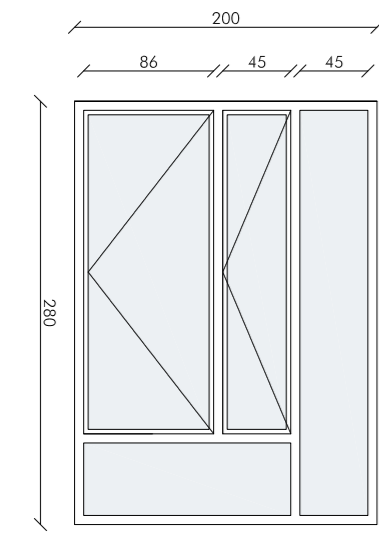
TIPO	vT4
LOCALIZACIÓN - talleres	V_OT.27
UNIDADES	1
MODELO	FIJO CON VIDRIO ESTRUCTURAL
VIDRIO	Vidrio Climalt y stodip p bajo 4+4/16/4+4 vidrio de seguridad



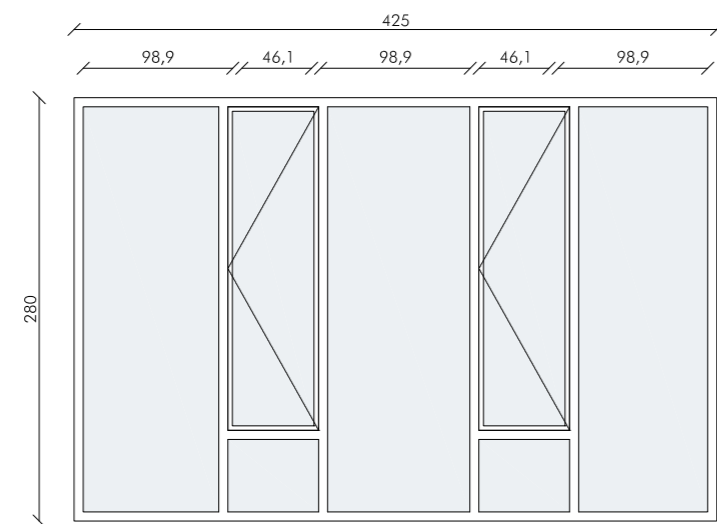
TIPO	vT5
LOCALIZACIÓN - talleres	V_OT.27
UNIDADES	1
MODELO	tipo Cortizo COR-70 industrial RPT
VIDRIO	Vidrio Climalt y stodip p bajo 4+4/16/4+4 vidrio de seguridad



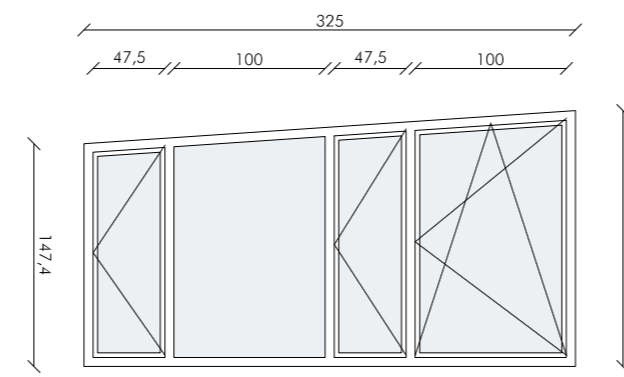
TIPO	vT6
LOCALIZACIÓN - talleres	V_OT.23, OT.24, OT.25, OT.26
UNIDADES	4
MODELO	tipo Cortizo COR-70 industrial RPT
VIDRIO	Vidrio Climalt y stodip p bajo 4+4/16/4+4 vidrio de seguridad



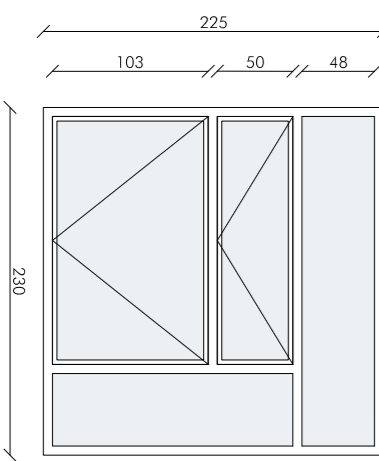
TIPO	vT7
LOCALIZACIÓN - talleres	V_OT.14, V_OT.15
UNIDADES	3
MODELO	tipo Cortizo COR-70 industrial RPT
VIDRIO	Vidrio Climalt y stodip p bajo 4+4/16/4+4 vidrio de seguridad



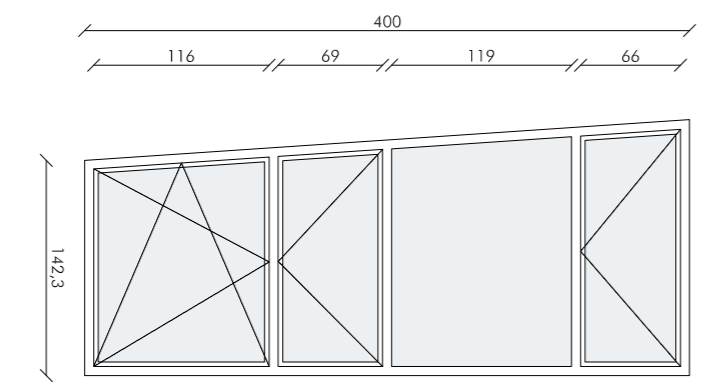
TIPO	vT8
LOCALIZACIÓN - talleres	V_OT.15
UNIDADES	1
MODELO	tipo Cortizo COR-70 industrial RPT
VIDRIO	Vidrio Climalt y stodip p bajo 4+4/16/4+4 vidrio de seguridad



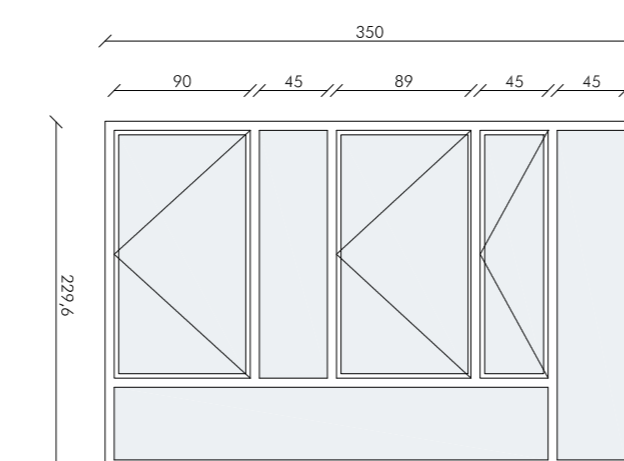
TIPO	vT9
LOCALIZACIÓN - talleres	V_OT.12, OT.13, OT.14
UNIDADES	3
MODELO	tipo Cortizo COR-70 industrial RPT
VIDRIO	Vidrio Climalt y stodip p bajo 4+4/16/4+4



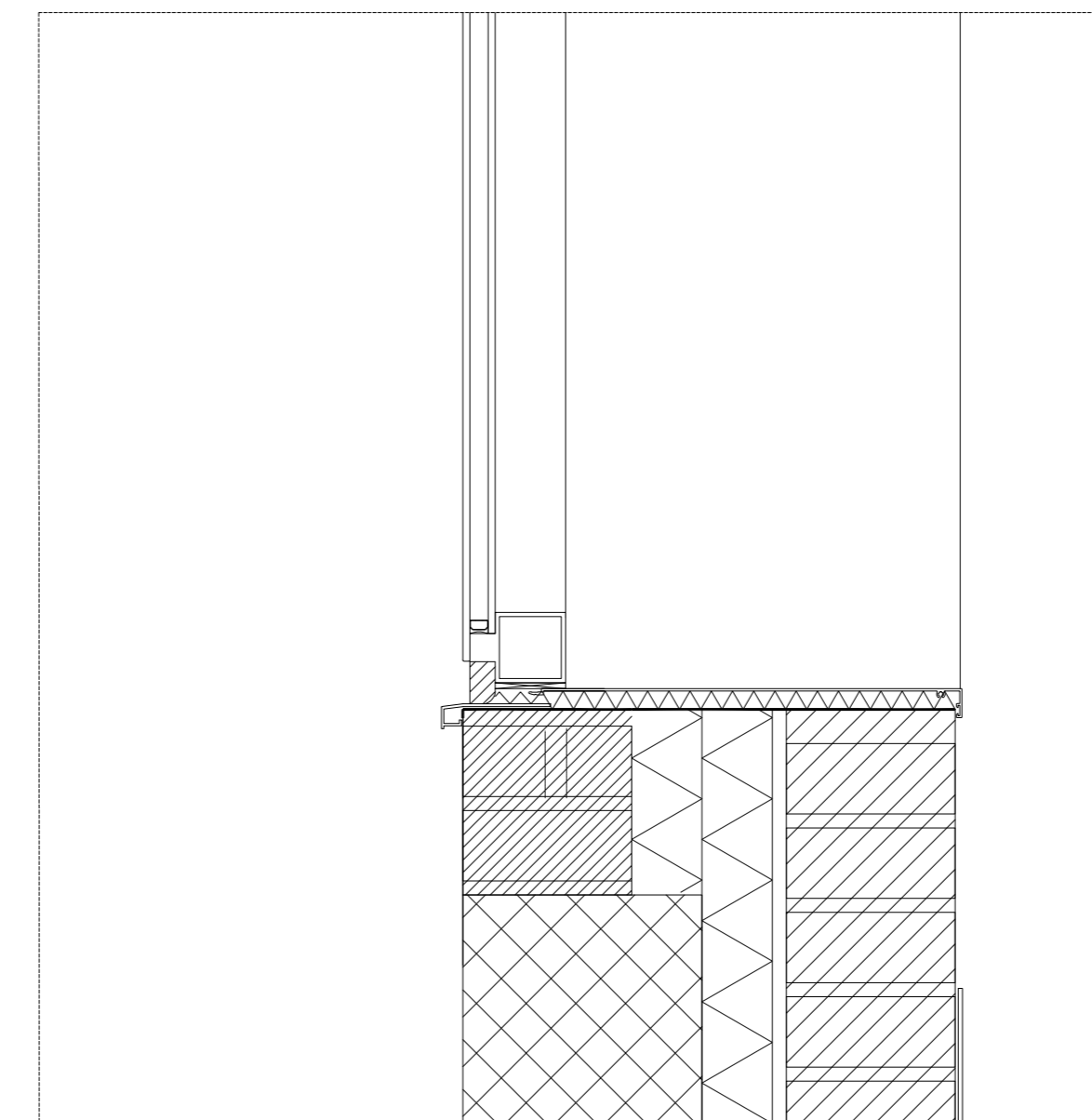
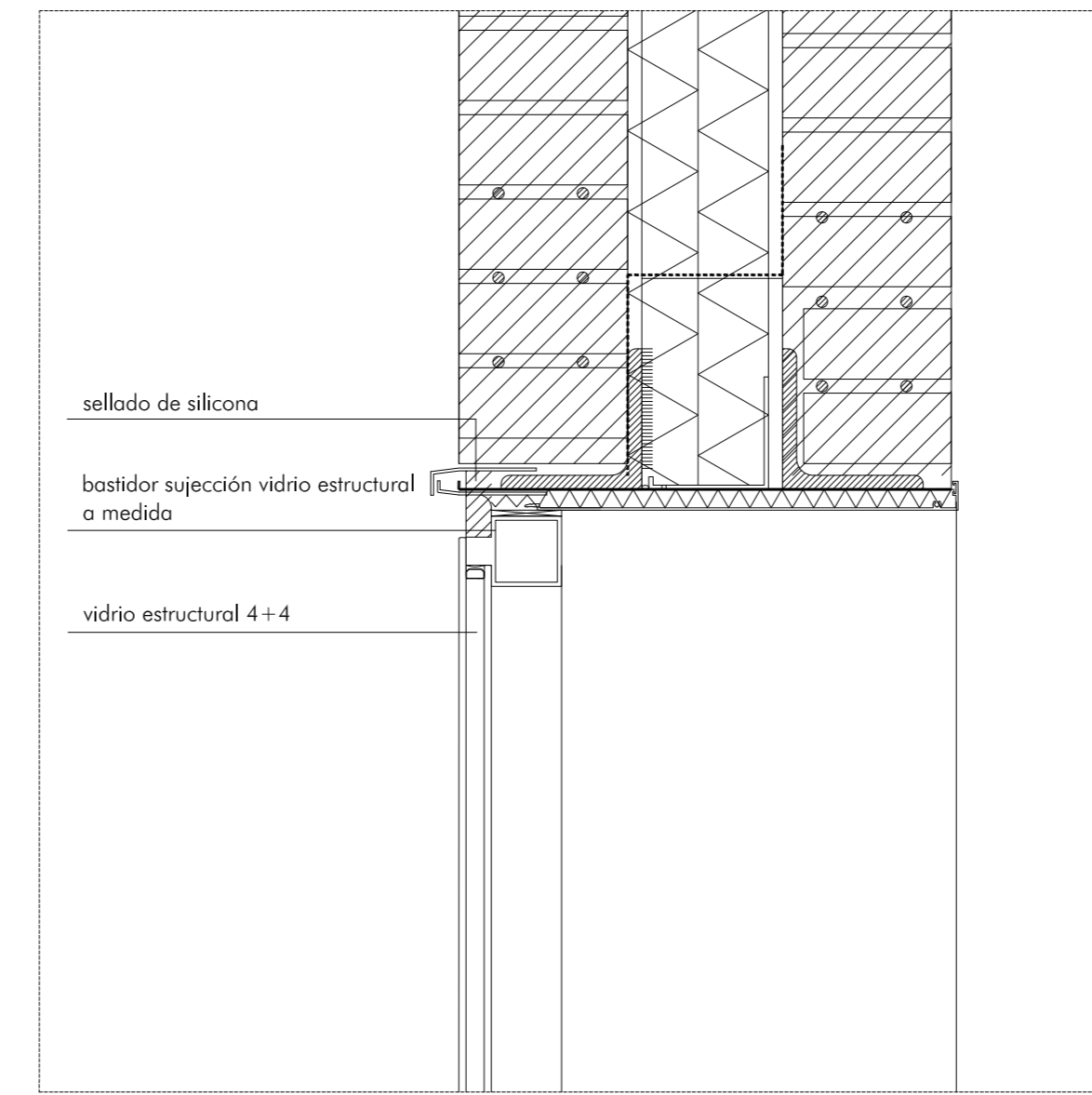
TIPO	vT10
LOCALIZACIÓN - talleres	V_OT.11, V_OT.12, V_OT.13
UNIDADES	3
MODELO	tipo Cortizo COR-70 industrial RPT
VIDRIO	Vidrio Climalt y stodip p bajo 4+4/16/4+4



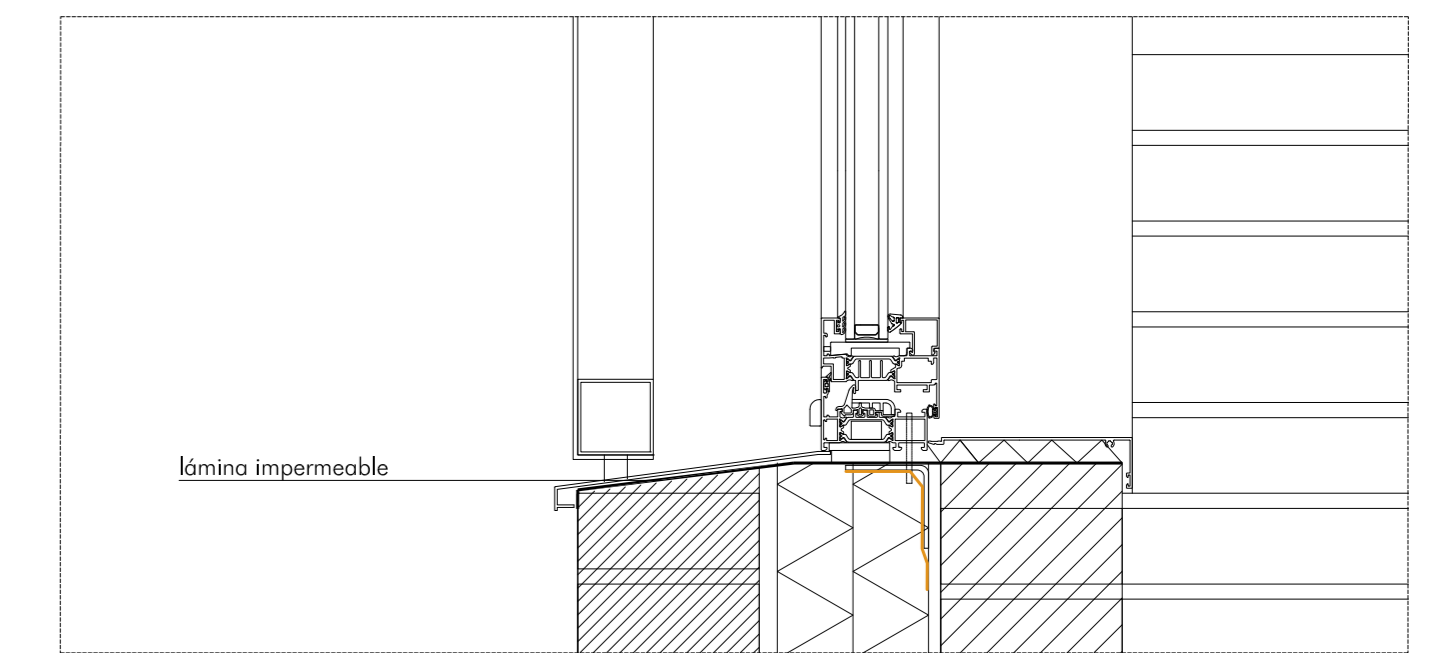
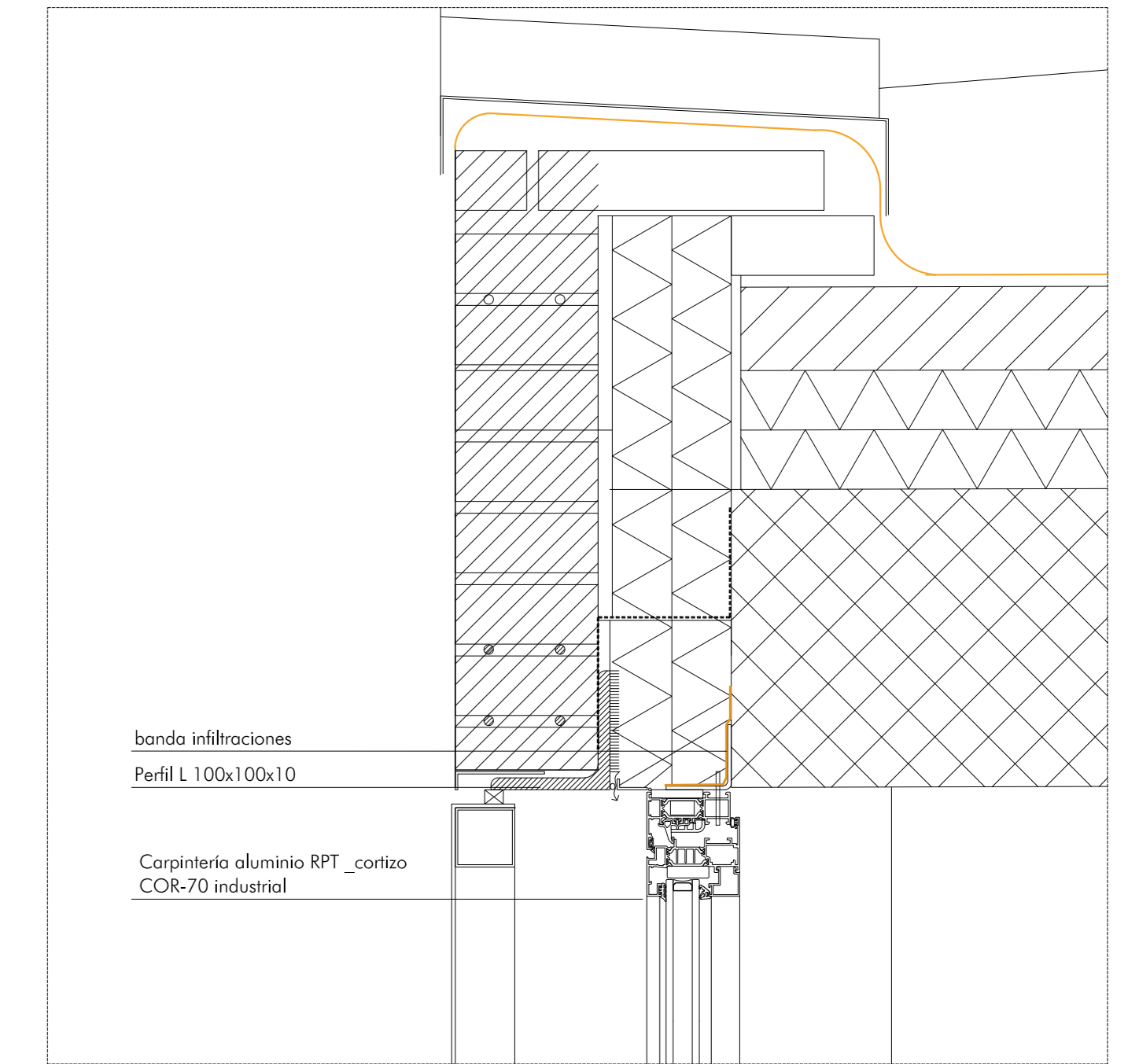
TIPO	vT11
LOCALIZACIÓN - talleres	V_OT.11
UNIDADES	1
MODELO	tipo Cortizo COR-70 industrial RPT
VIDRIO	Vidrio Climalt y stodip p bajo 4+4/16/4+4



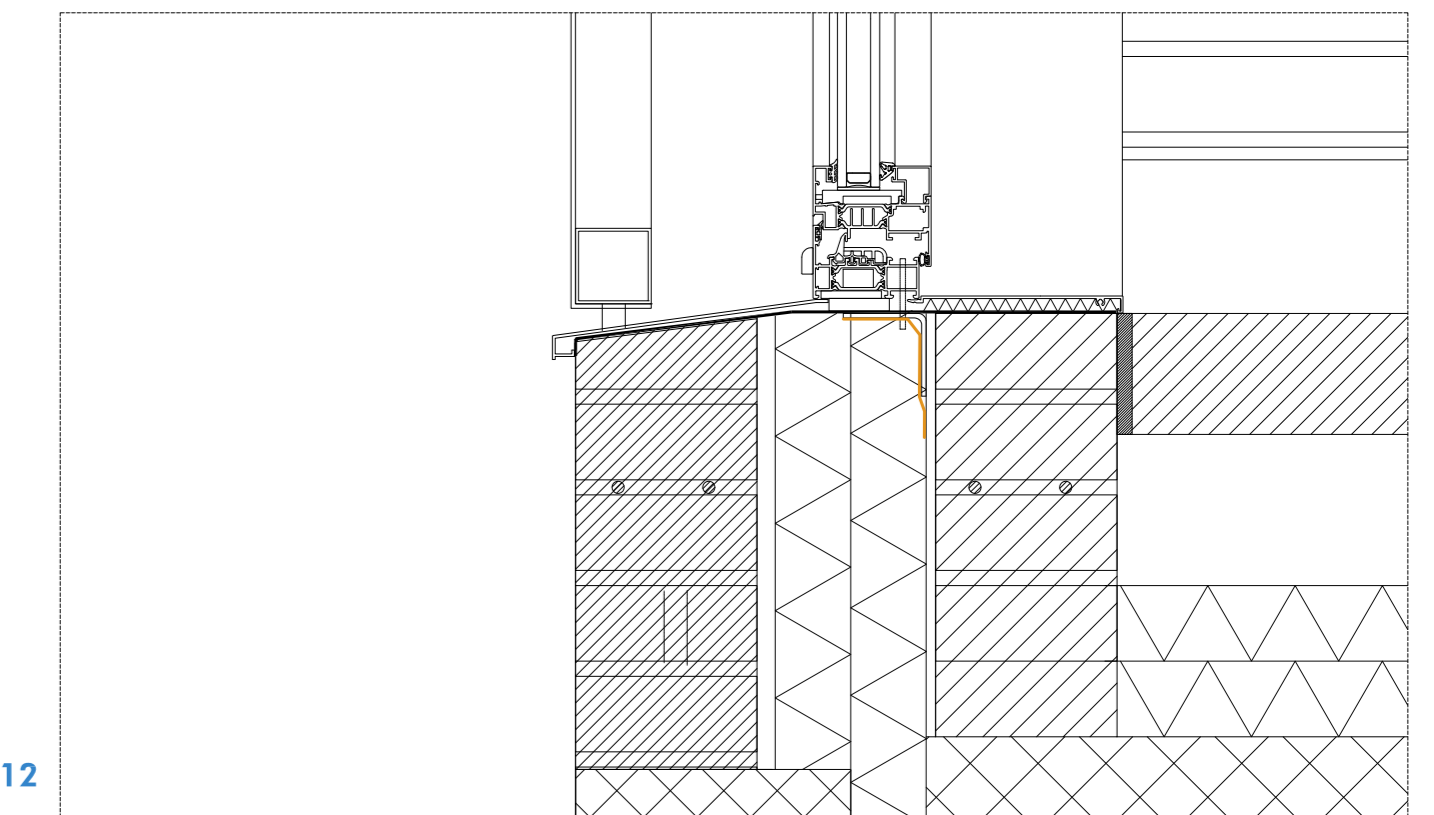
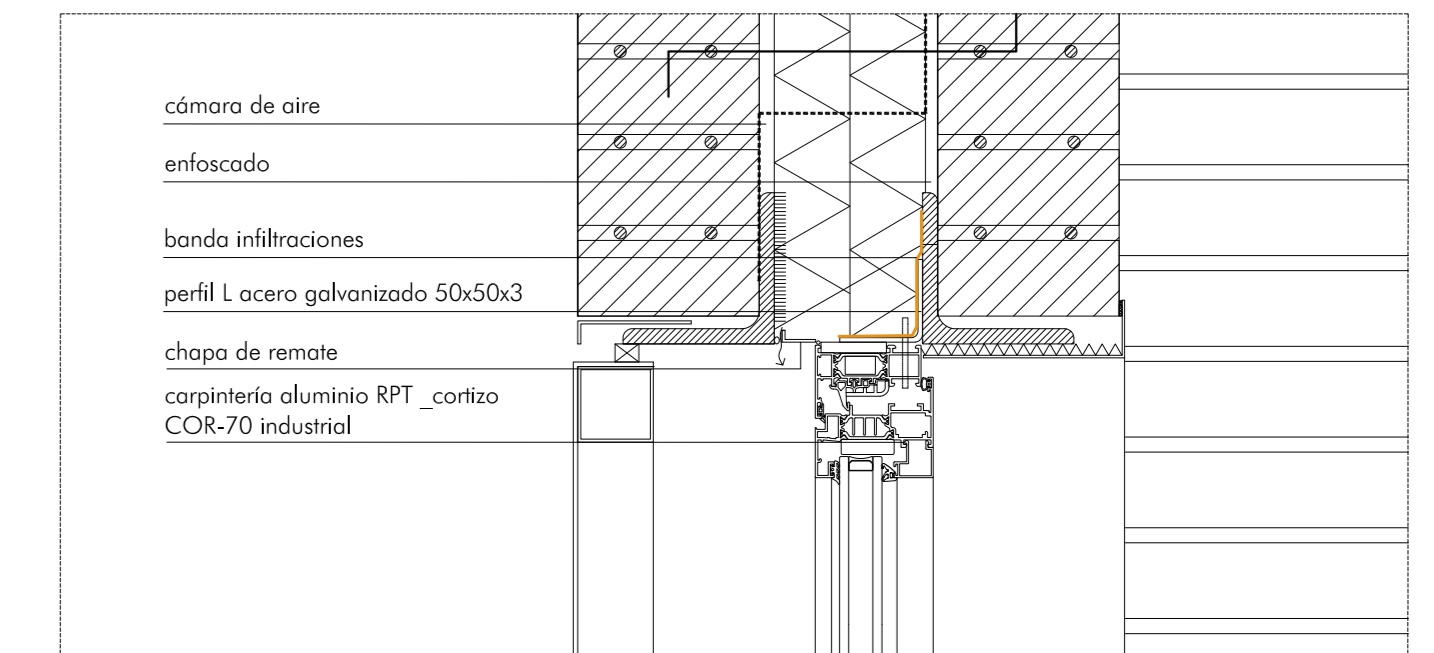
TIPO	vT12
LOCALIZACIÓN - talleres	V_OT.10
UNIDADES	1
MODELO	tipo Cortizo COR-70 industrial RPT
VIDRIO	Vidrio Climalt y stodip p bajo 4+4/16/4+4 vidrio de seguridad estor enrollable de oscurecimiento



DETALLE VENTANA v22, v21, v20 _ VIDRIO ESTRUCTURAL e: 1/5



DETALLE VENTANA v15 y v16 CON CELOSÍAS e: 1/5



DETALLE VENTANA v23, v19, v18, v17, v14, v13 CON CELOSÍAS e: 1/5



ESQUEMA SITUACIÓN VENTANAS ZONA DE TALLERES

PLANTA BAJA

escala 1/50



proyecto ejecución
Escuela de Arte de Valladolid
Calle Mirabel Valladolid

Grupo de Planos: **DETALLES zona talleres**
Plano: Carpintería Aluminio zona talleres
Promotor: **Consejería de Educación, Junta de Castilla y León**
servicio: González Vigoretti, S.L.P.
Nº: **D01**
Escala: 1/50 1/5
Fecha: Abril 2019
1809
www.gonzalezvigoretti.com