

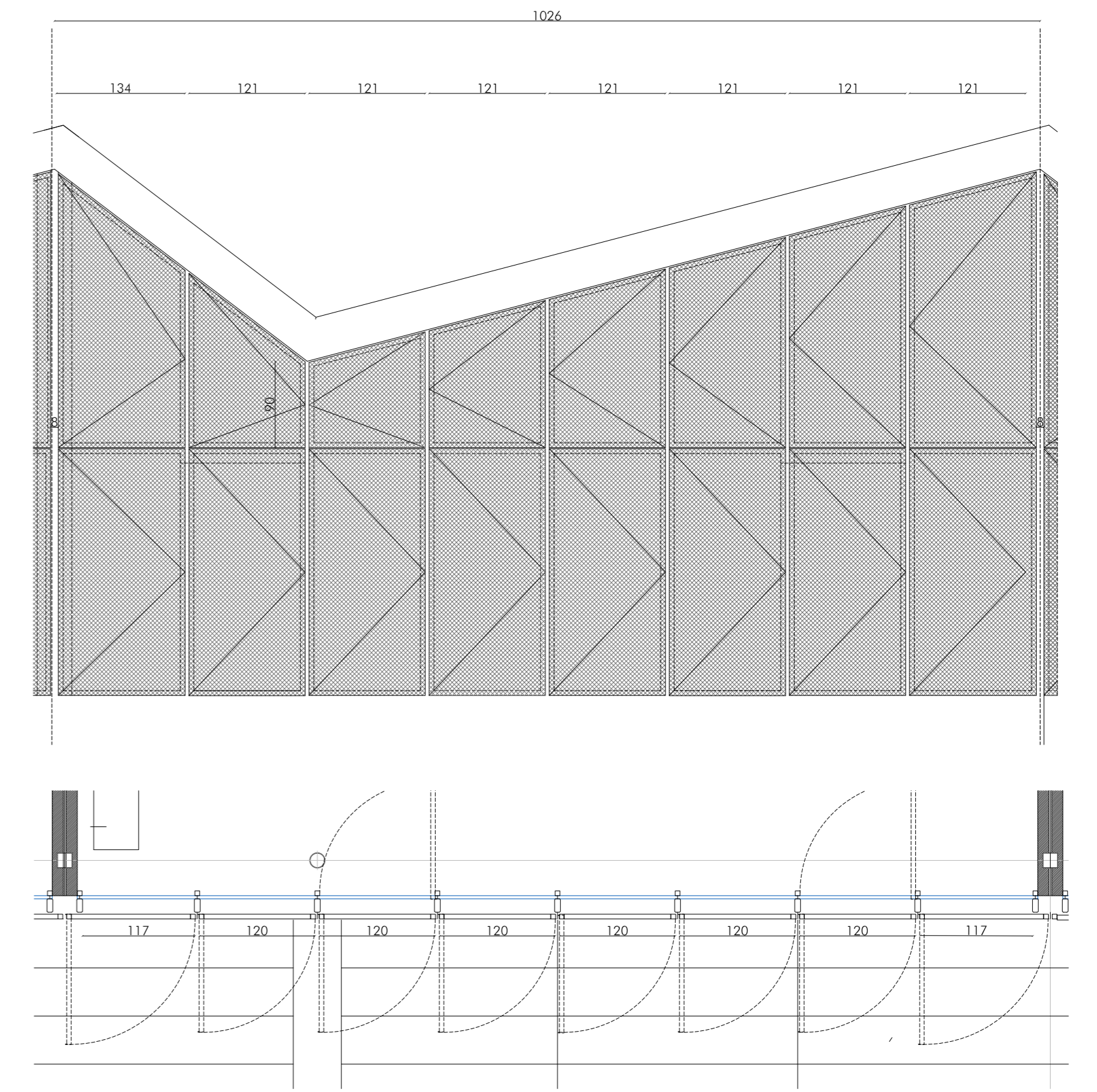
TIPO **ch-1.1**

LOCALIZACIÓN - talleres ch-1 OT.02, ch-1 OT-04, ch-1 OT.06, ch-1 OT.09

UNIDADES 4

MODELO tipo Gradhermetic
todas las hojas practicables

NOTA:
-Apertura de parte superior exclusiva para
mantenimiento-
-Apertura de parte inferior para protección
solar



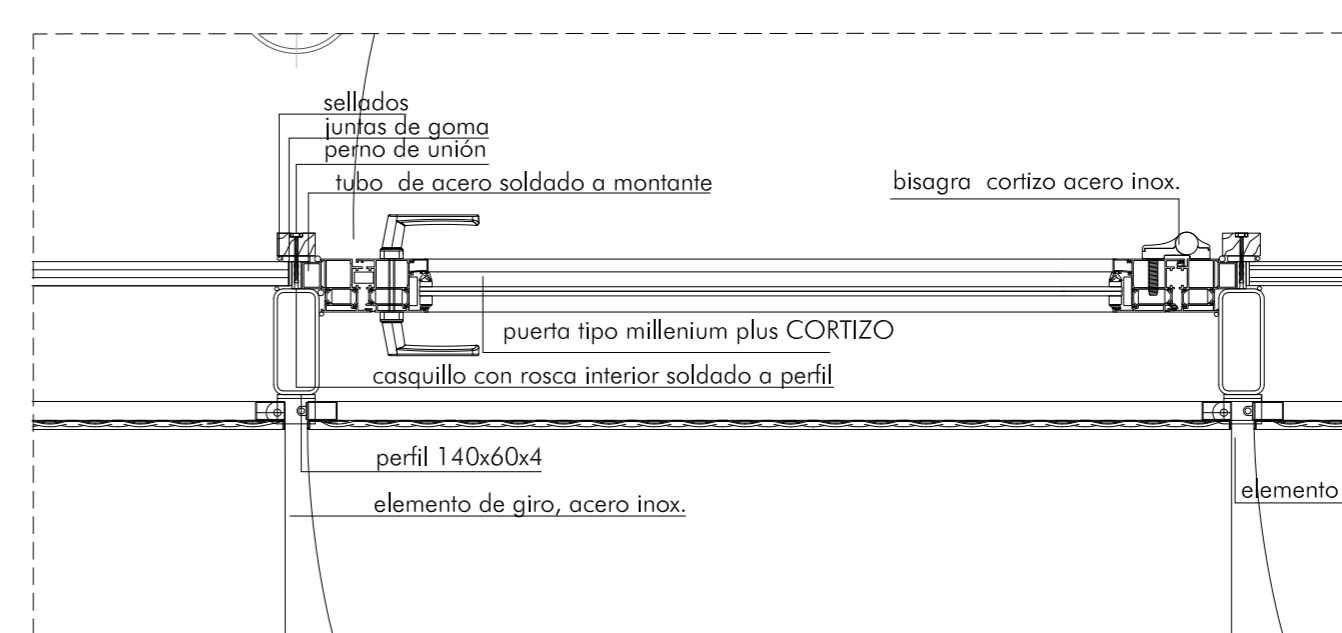
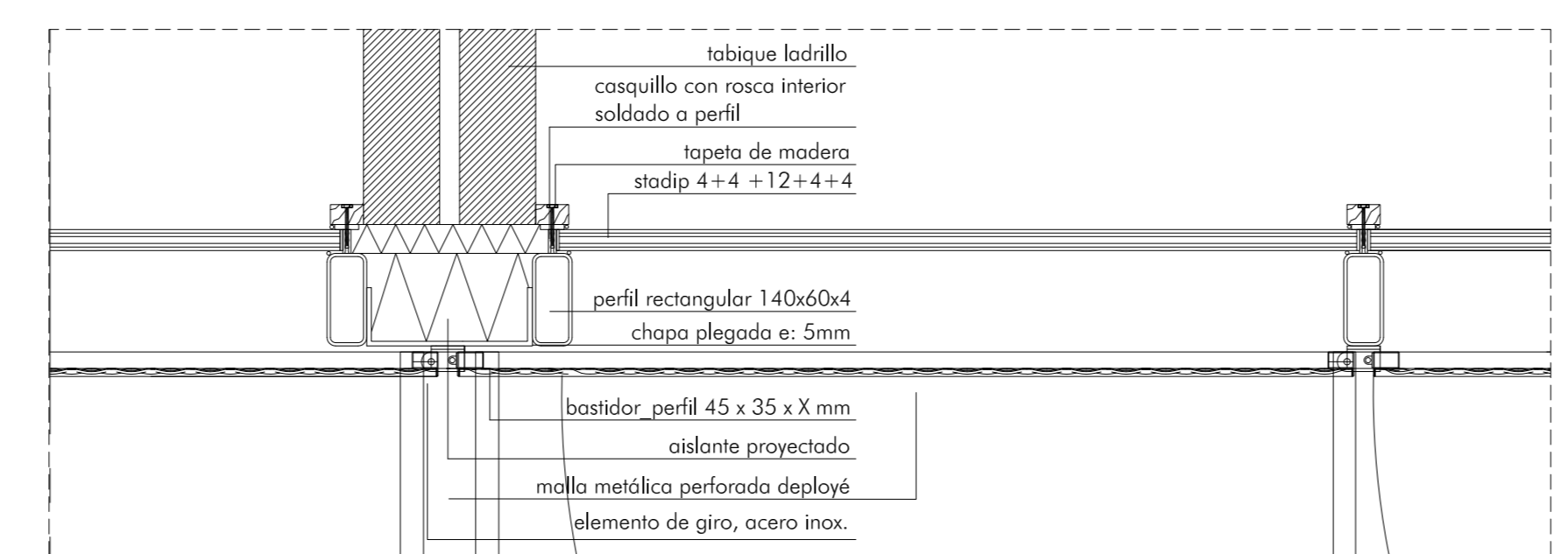
TIPO **ch-1.2**

LOCALIZACIÓN - talleres ch-1 OT.17, ch-1 OT-19, ch-1 OT.21, ch-1 OT.22

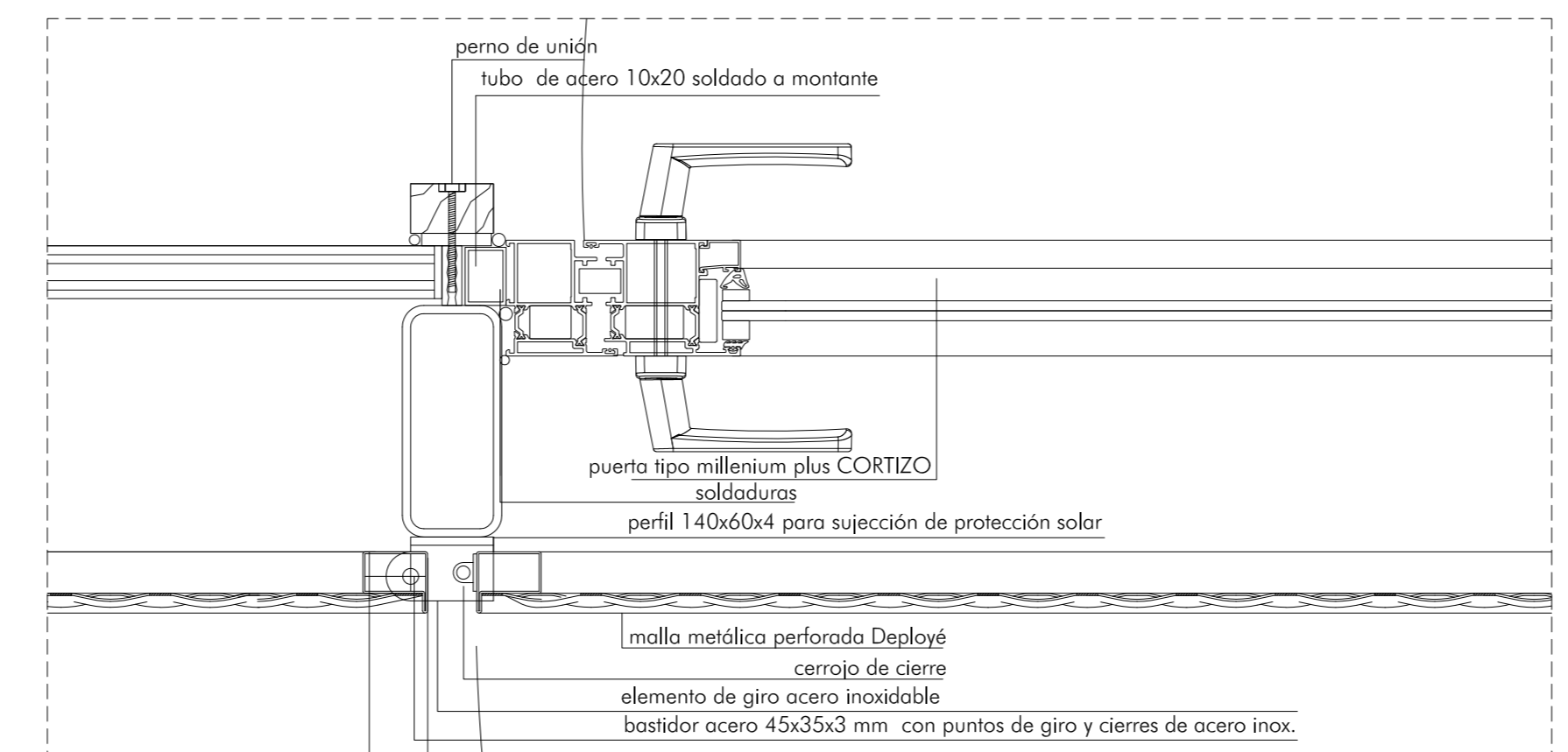
UNIDADES 4

MODELO tipo Gradhermetic
todas las hojas practicables

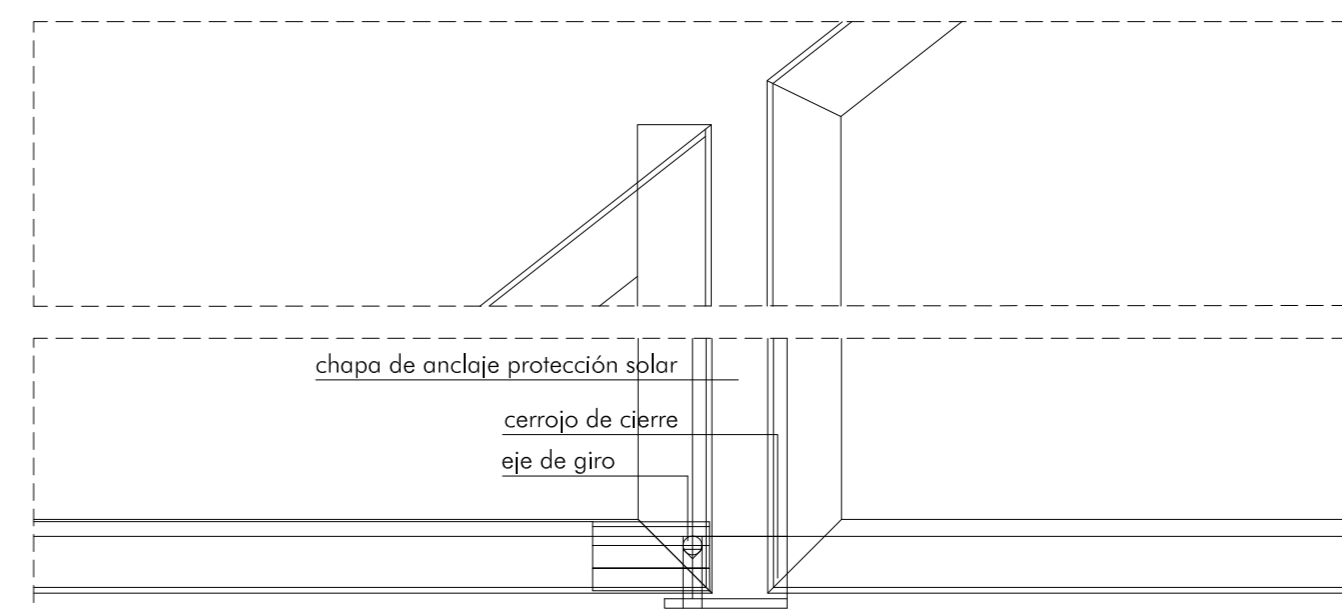
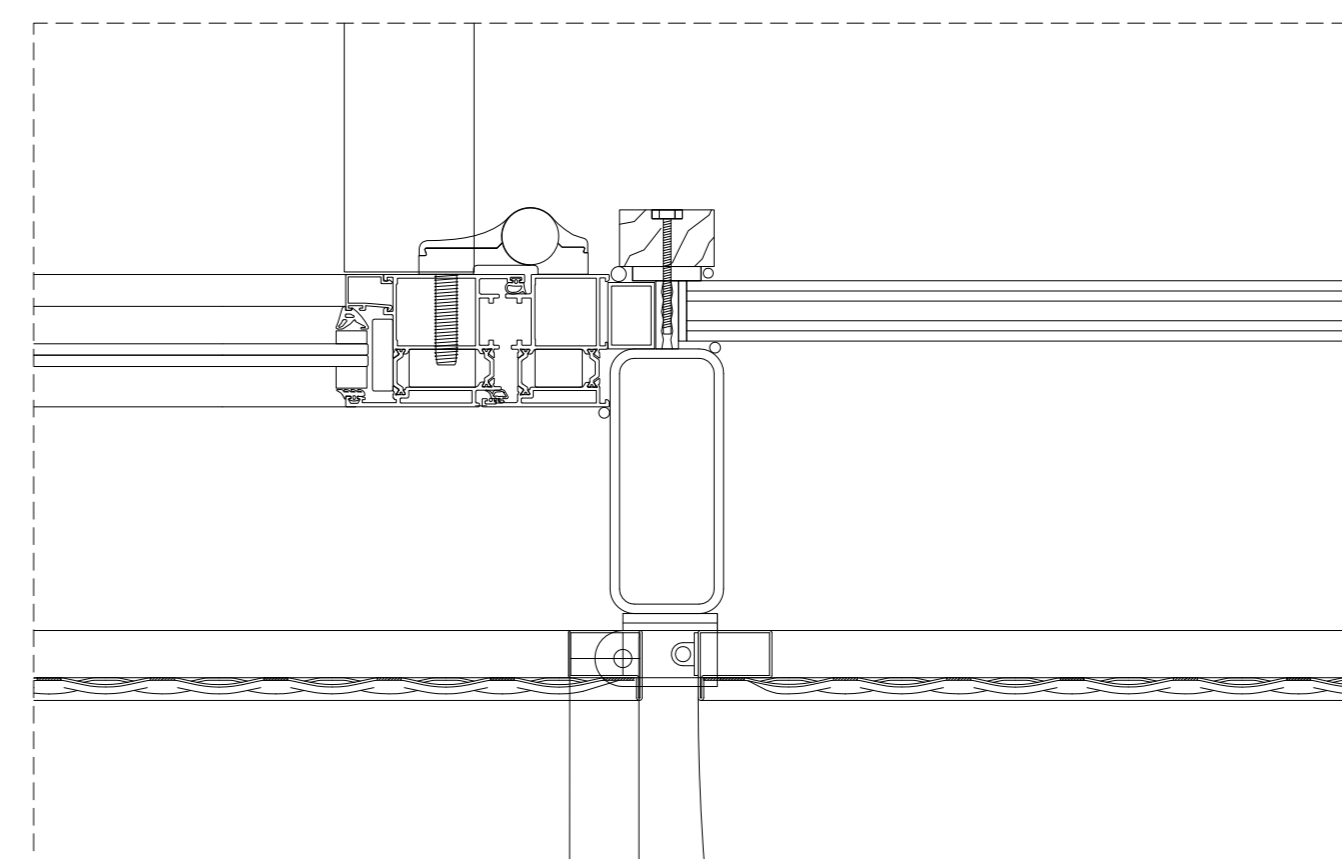
NOTA:
-Apertura de parte superior exclusiva para
mantenimiento
-Apertura de parte inferior para protección
solar



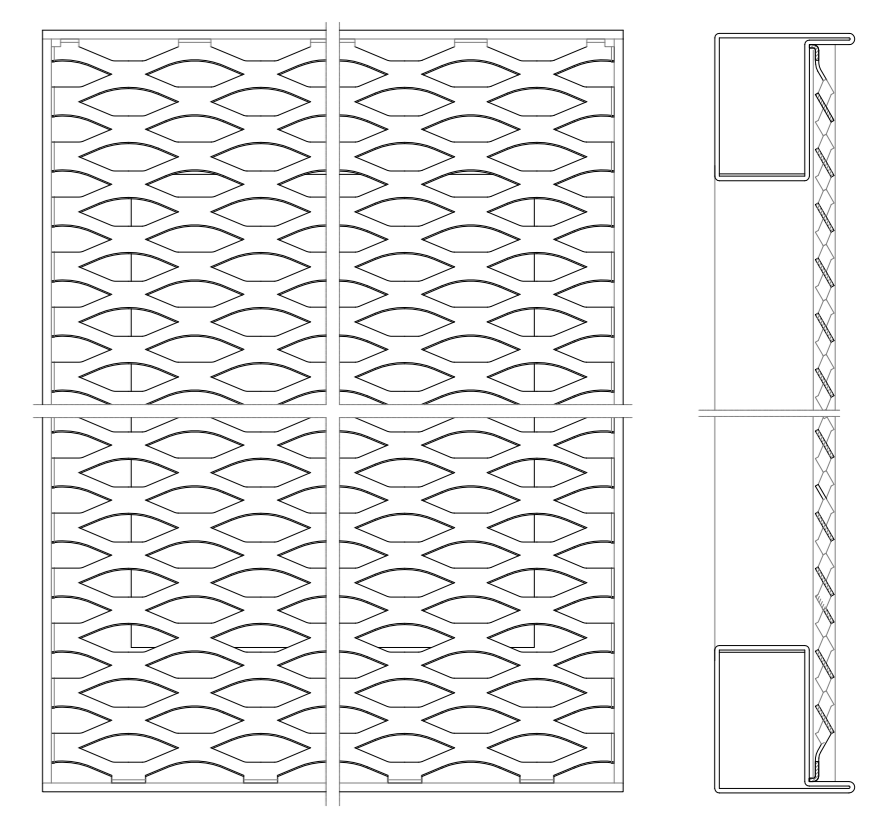
DETALLE ENCUENTROS PROTECCIÓN SOLAR E: 1/10



DETALLE SUJECCIÓN DE PROTECCIÓN SOLAR E: 1/4



DETALLE ALZADO PERFERILIA DE PROTECCIÓN SOLAR E: 1/4



Metal Deployé, aluminio lacado al horno, dimensión aprox.
62x20x2 mm, lacado al horno con pintura en polvo de epoxi
en color blanco, punto de giro y cierres de acero inox.
Modelo comercial a escoger sobre muestra.
DETALLE MALLA DEPLOYÉ_ PROTECCIÓN SOLAR e: 1/2

