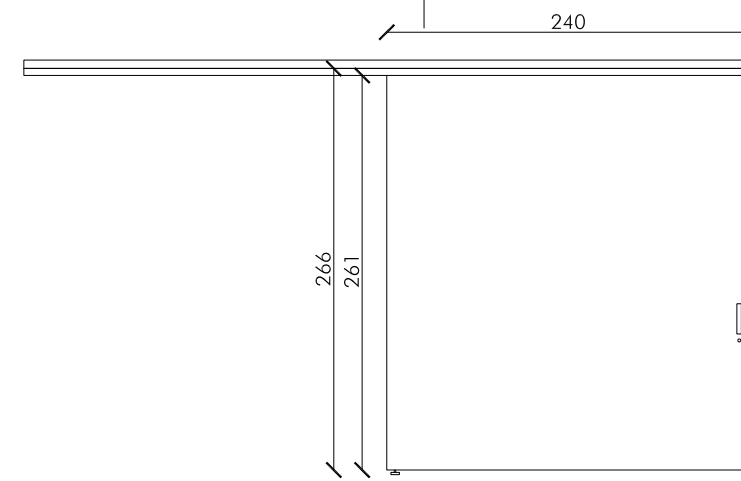


TIPO	PF3
LOCALIZACIÓN	OT-07, OT-08, OT-10, OT-20, OT-22
UNIDADES	5
DIMENSIÓN DE LA HOJA	92x220
HOJA PUERTA	DM
MARCO PUERTA	MADERA
APERTURA (uds)	HACIA EL INTERIOR

Cerradura llave maestreada

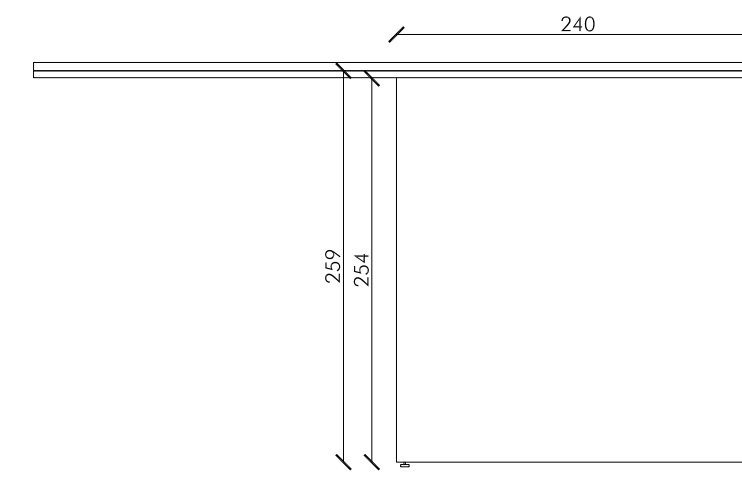
TIPO	PF4
LOCALIZACIÓN	OT-02, OT-04, OT-06, OT-09, OT-11, OT-12, OT-13, OT-14, OT-15, OT-17, OT-19, OT-21, OT-22
UNIDADES	13
DIMENSIÓN DE LA HOJA	195x257
HOJA PUERTA	DM
MARCO PUERTA	MADERA
APERTURA (uds)	HACIA EL EXTERIOR

Cerradura llave maestreada



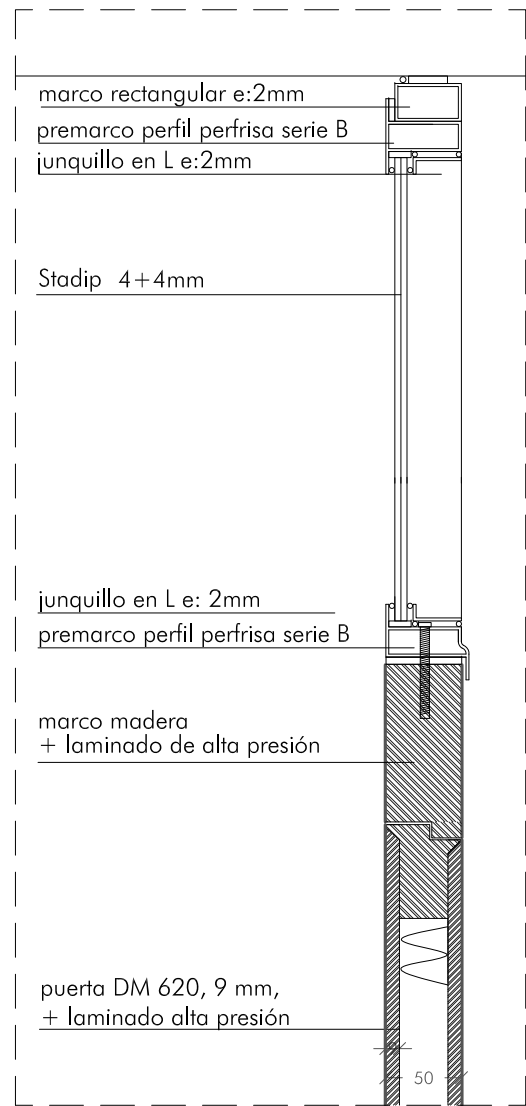
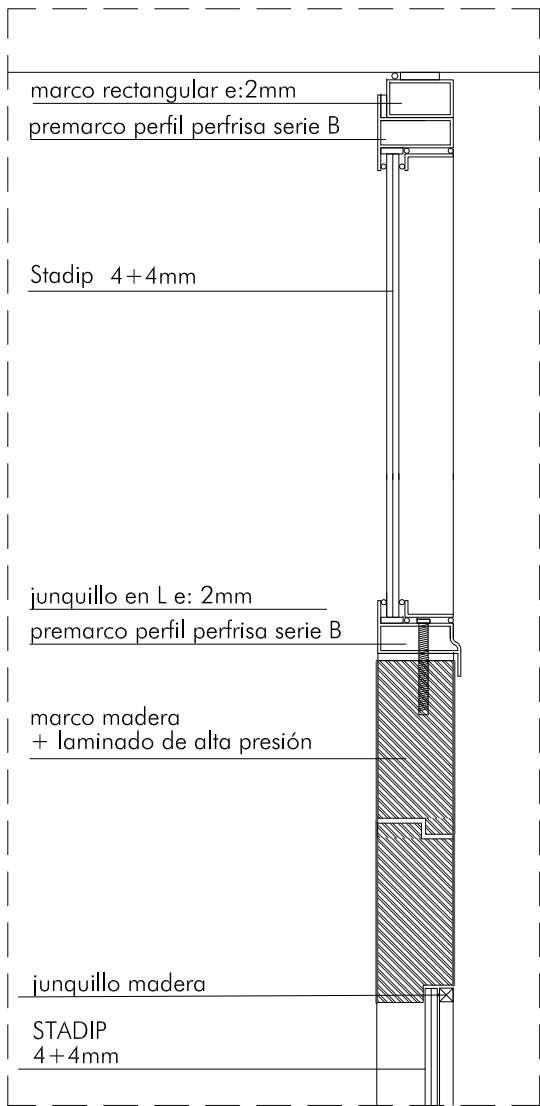
TIPO	PF5
LOCALIZACIÓN	OT02, OT04, OT06, OT17, OT19, OT21
UNIDADES	6
DIMENSIÓN DE LA HOJA	240x261
HOJA PUERTA	DM
MARCO PUERTA	MADERA
APERTURA (uds)	CORREDERA

Cerradura llave maestreada
Guía superior
Guiador inferior



TIPO	PF7
LOCALIZACIÓN	OT10, OT11, OT12
UNIDADES	3
DIMENSIÓN DE LA HOJA	240x254
HOJA PUERTA	DM
MARCO PUERTA	MADERA
APERTURA (uds)	CORREDERA

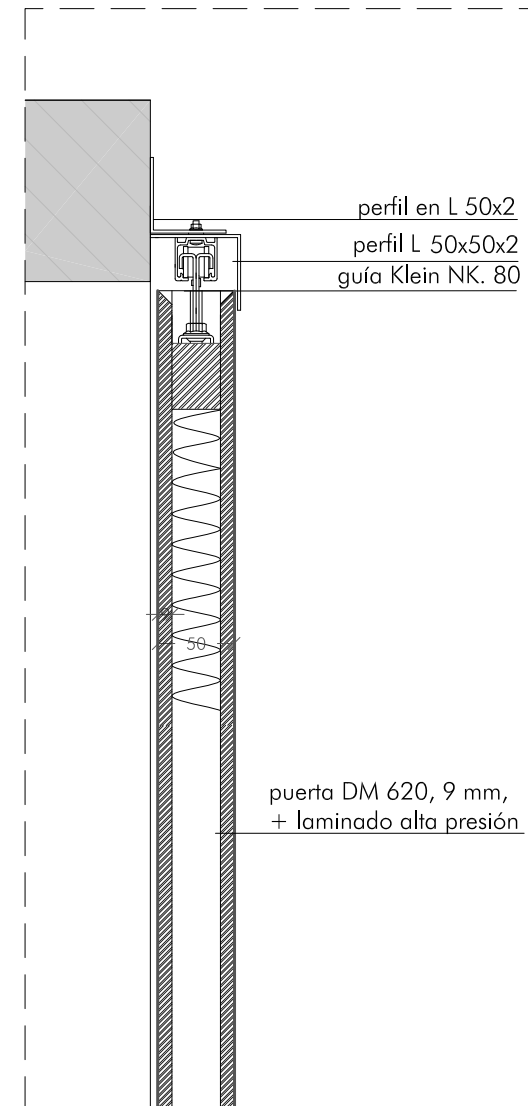
Cerradura llave maestreada
Guía superior
Guiador inferior



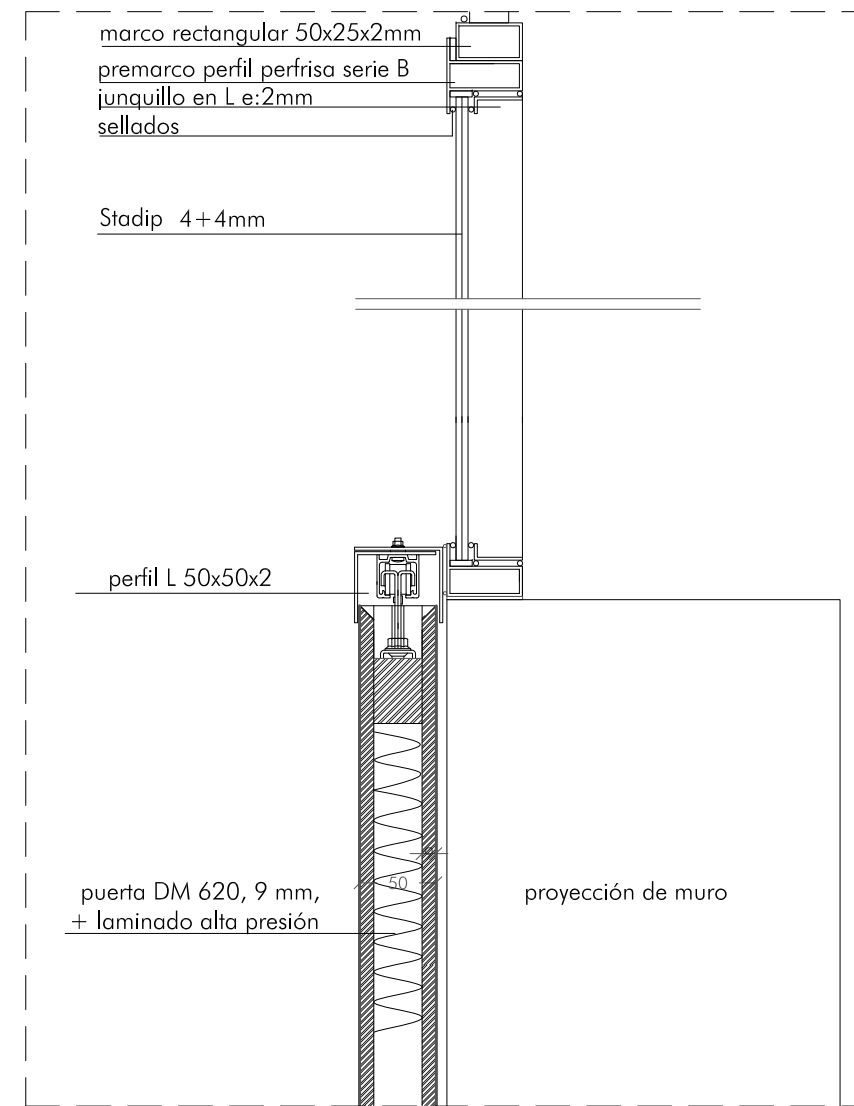
PARTE VIDRIO e: 1 / 5

PARTE OPACA e: 1 / 5

D6_SECCIÓN VERTICAL_ ENCUENTRO DE MAMPARA CON PUERTA TALLERES e: 1 / 5



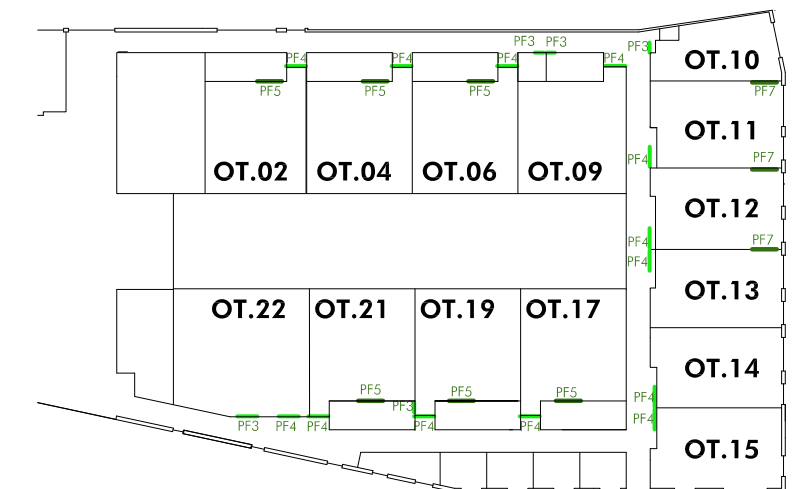
D7_SECCIÓN VERTICAL_ PUERTA CORREDERA e: 1 / 5
ENCUENTRO CON FORJADO DE ALMACÉN EN TALLER



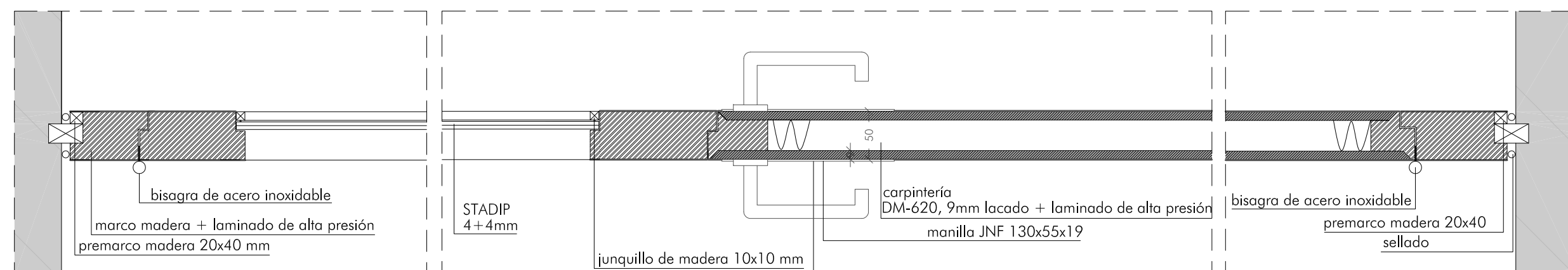
D8_SECCIÓN VERTICAL_ PUERTA CORREDERA e: 1 / 5
ENCUENTRO CON MAMPARA ENTRE TALLERES



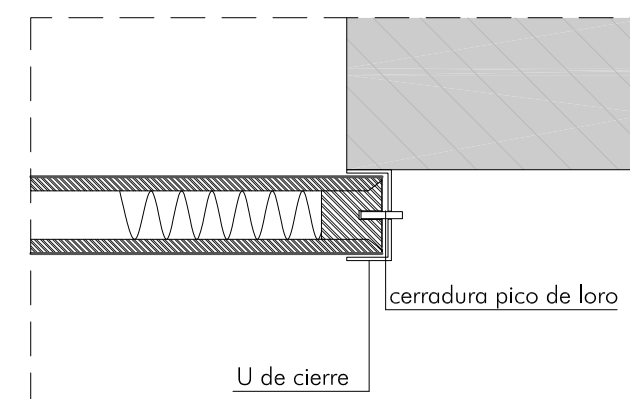
ESQUEMA DETALLES



ESQUEMA SITUACIÓN PUERTAS FORMICA EN ZONA TALLERES



D1_DETALLE DE PUERTA ENTRADA A TALLERES_PF4



D7_SECCIÓN HORIZONTAL_ PUERTA CORREDERA e: 1 / 5
ENCUENTRO CON TOPE EN TABIQUE

comprobar dimensiones en obra
escala 1/50



proyecto ejecución
Escuela de Arte de Valladolid
Calle Mirabel Valladolid

Grupo de Planos: **DETALLES- zona talleres** Nº: **D105**
Plano: Puertas de talleres Escala: 1/50 1/5
Promotor: Consejería de Educación, Junta de Castilla y León Fecha: Abril 2019 1809
estudio González arquitectos S.L.P. Teresa Gil 18, 6º 1 CP.47002 Valladolid estudio@primitivogonzalez.com