

**LOSA ALIGERADA
LOSA TECHO BAJA**

CANTO = 35 cm.
Qt = 12.00 KN/m²
HORMIGÓN: HA-30/F/12
ACERO: B500S

CARGAS

PESO PROPIO:	700 kg/m ²
SOBREC. DE USO:	300 kg/m ²
CARGAS MUERTAS:	200 kg/m ²
CARGA TOTAL:	1200 kg/m ²
CERRAMIENTOS:	1200 kg/ml

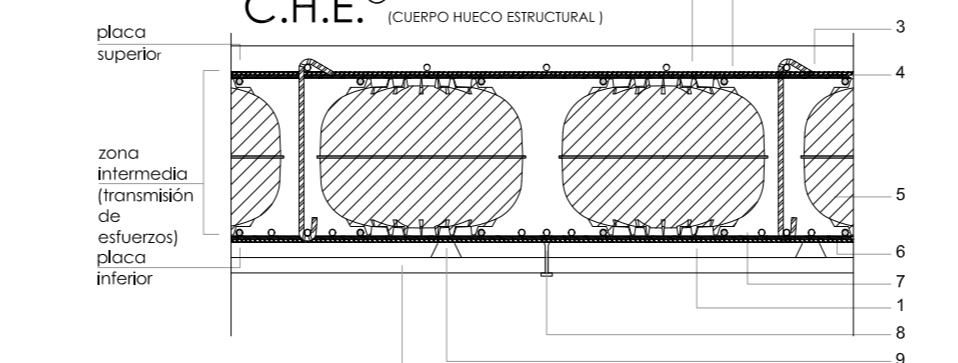
ARMADO ZUNCHOS

APOYO LOSA EN DILATACION A BASE DE GOUJON-CRET O SISTEMA SIMILAR (5 T/m.l. sin mayorar)

C.H.E.® MOD: 35#20
MODELO PATENTADO

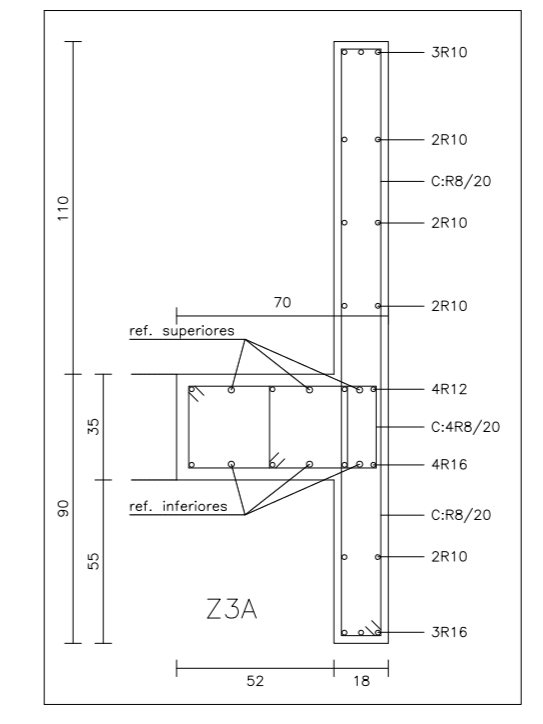
IMPORTANTE : ver plano de detalle y recomendaciones

NOTA: las armaduras base, armaduras de refuerzo y armado de vigas, zunchos y brochales que figuran en el presente plano, obedecen exclusivamente a los C.H.E.s con PAT especificada. Cualquier otro aligeramiento invalida las cuantías establecidas en la documentación gráfica.



- recubrimiento
- dispositivo de anclaje de empuje activo (situación: por caso 2#3#4#5 de CHE)
- armadura de REFUERZO SUPERIOR
- armadura BASE SUPERIOR (ver tabla electrosoldadas)
- disco aligerante estructural CHES
- armadura BASE INFERIOR (ver tabla electrosoldadas)
- armadura de REFUERZO INFERIOR
- anclaje al sistema de encofrado (a demanda)
- separadores (a demanda)
- tablero encofrado

SE EMPLEARAN MALLAS ELECTROSOLDADAS 20.20.12 INF. / 10 SUP.
QUALIMALLA® TIPO FEINE . VER PLANO DE DETALLES.
5.5+23+6.5 =35 cm



PARA GARANTIZAR LOS RECUBRIMIENTOS EXIGIDOS DE LAS ARMADURAS SE UTILIZARAN SEPARADORES DE MORTERO DE CEMENTO LONGITUDES DE SOLAPE DE ACUERDO A EHE-08 SE HA CONSIDERADO UNA DURABILIDAD DE 50 AÑOS

TODOS LOS DATOS RELATIVOS A LA GEOMETRÍA DE ESTE PROYECTO, (COTAS, HUECOS, PENDIENTES, ETC.) SE TOMARÁN DE LOS PLANOS DE ARQUITECTURA. LOS VALORES QUE FIGUREN EN LOS PLANOS DE ESTRUCTURA SE VERIFICARÁN CON LOS PLANOS DE REPLANTEO, QUEDANDO A JUICIO DEL DIRECTOR DE OBRA EL POSIBLE RECALCULO DE LAS ZONAS NO COINCIDENTES.

CUADRO DE CARACTERISTICAS SEGUN EHE / CTE

MATERIAL	LOCALIZACION	DESIGNACION	NIVEL DE CONTROL ESTADISTICO	COEFICIENTE PONDERACION
HORMIGÓN	LOSA Y VIGAS	HA-30/F/12/16		γc=1.50
	ELEMENTOS INTERIORES	HA-30/B/20/16		
	CIMENTACION Y MUROS	HA-30/B/20/0g		
ACERO PASIVO	ARMADURAS	B-500 S	NORMAL	γs=1.15
	MALLAS ELECTROSOLDADAS	B-500 T		
ACERO ESTRUCTURAL	TODA LA OBRA	S-275 JR	NORMAL	γs=1.00
EJECUCION	ESTRUCTURA DE HORMIGÓN		NORMAL	PESO PROPIO γf=1.35 RESTO γf=1.50
	ESTRUCTURA DE ACERO			C. PERMANENTES γf=1.35 SOBRECARGAS γf=1.50

RECUBRIMIENTOS NOMINALES (e nom.)

HA-30 (B-500s)	SOLAPO (1) (Ls) (cm)	SOLAPO (2) (Ls) (cm)	ANCLAJE (Lb) (cm)
6	21	30	15
8	28	40	20
10	35	50	25
12	42	60	30
16	80	114	40
20	120	168	60
25	188	262	94

Nota: Estos planos se complementan con los planos de replanteo de estructura