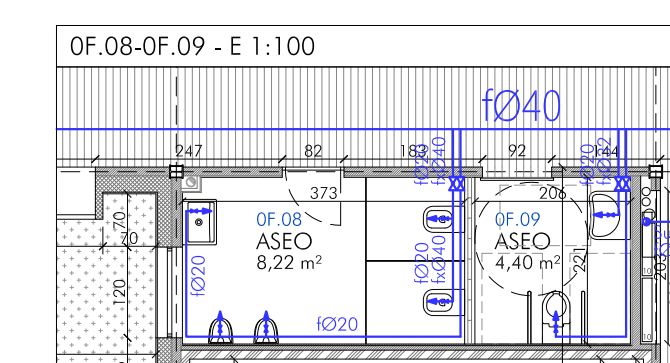
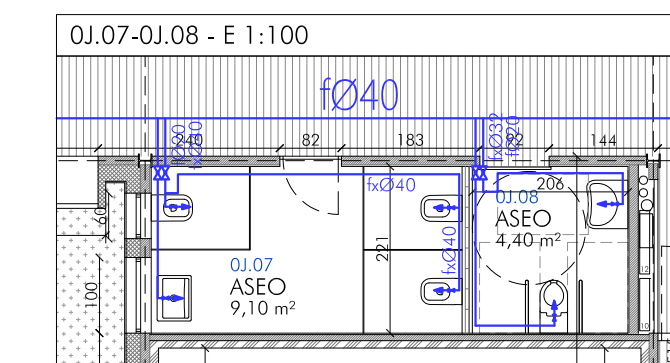
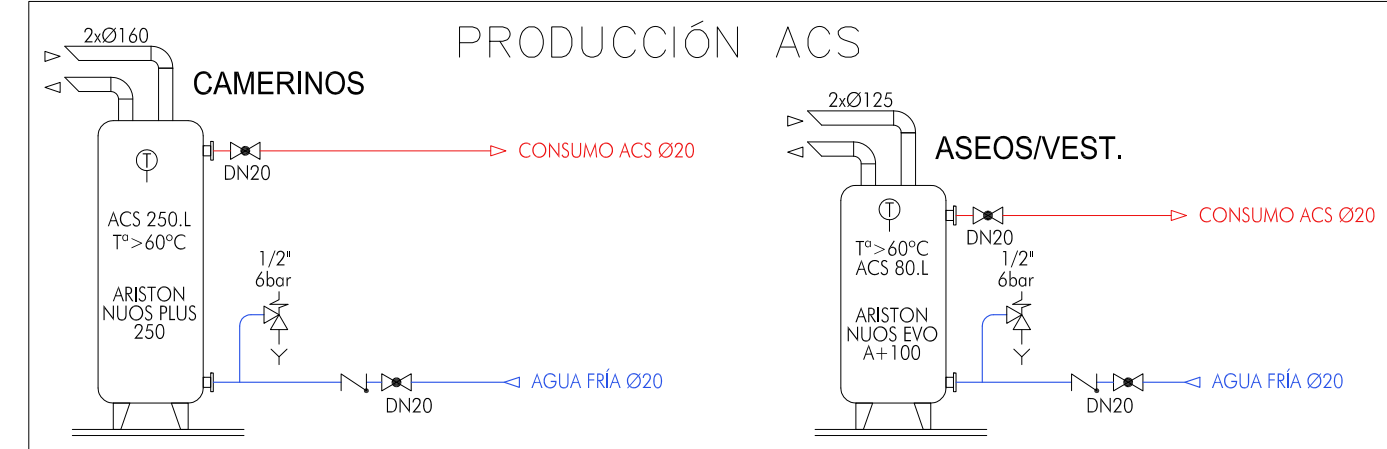
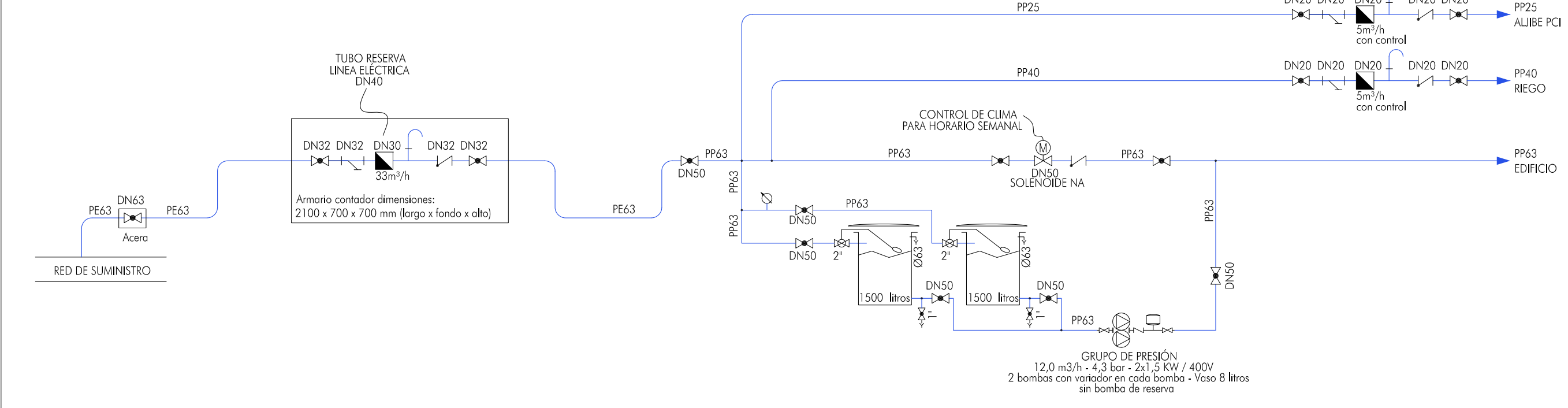


ESQUEMA AGUA FRÍA



LEYENDA FONTANERÍA

- Tubería agua fría (diámetro nominal f) (f: nominal exclusivo en local para llaves)
- Tubería agua caliente (diámetro nominal c.)
- Filtro de agua
- Contador de agua
- Llave de corte rascada
- Llave de corte embreada
- Antirretorno rascado
- Antirretorno embreado
- Manómetro 0-10 bar
- Termómetro 0-120 °C
- Grifo agua fría y agua caliente
- Grifo agua fría
- Llave de cuarto húmedo
- Válvula de seguridad

CONEXIÓN APARATOS fontanería saneamiento

LAVABO	FE20	PVC40
INODORO FLUJOR:	FE32	PVC110
DUCHA:	FE20	PVC50
URINARIO:	FE20	PVC40
VERTEDERO:	FE20	PVC110
GRIFO ABLAADO:	FE20	

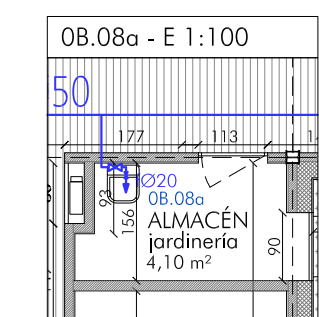
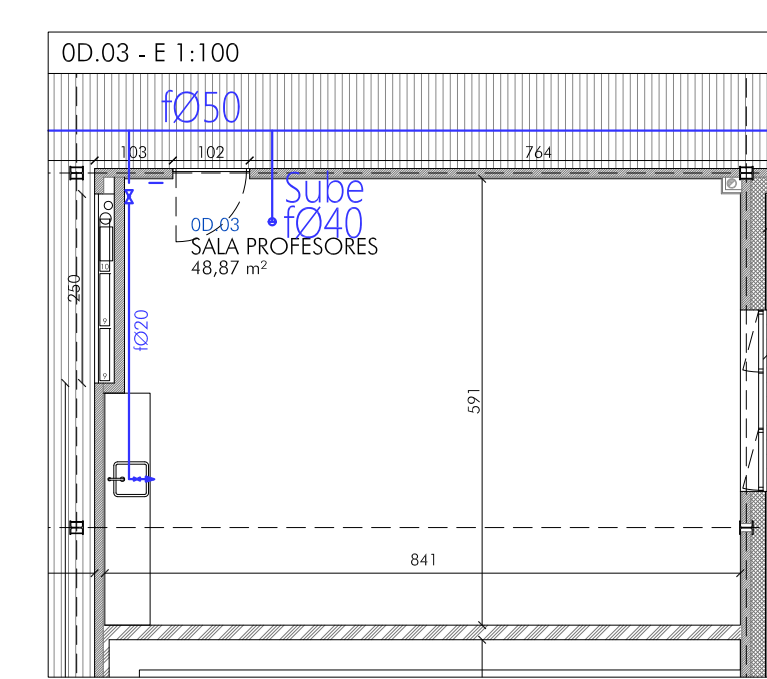
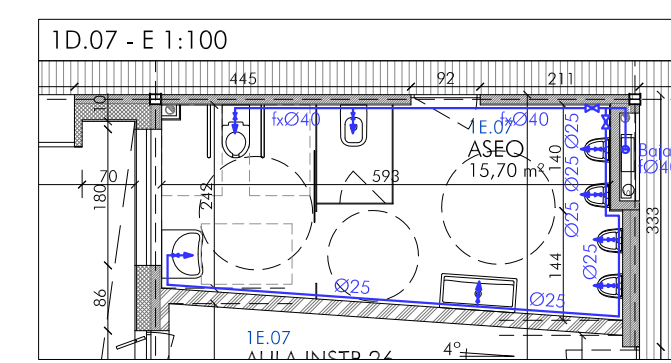
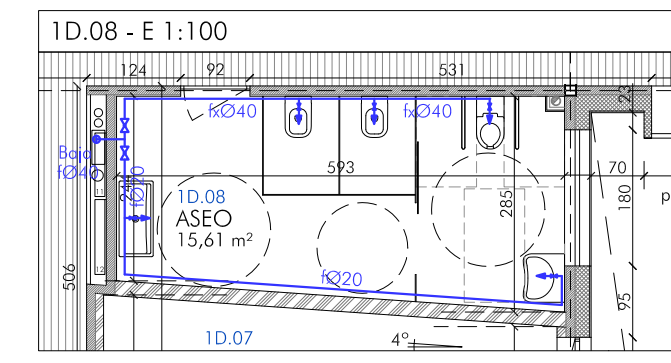
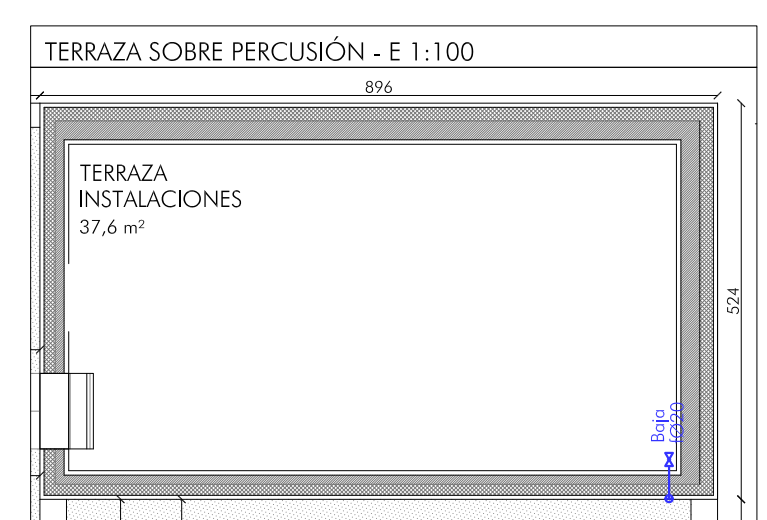
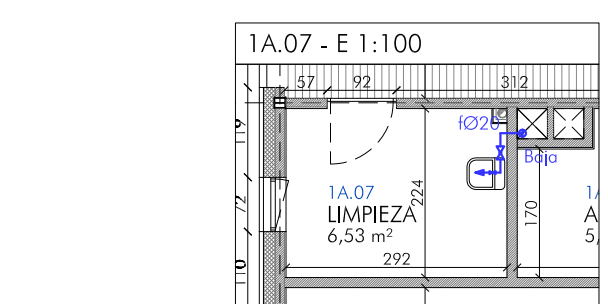
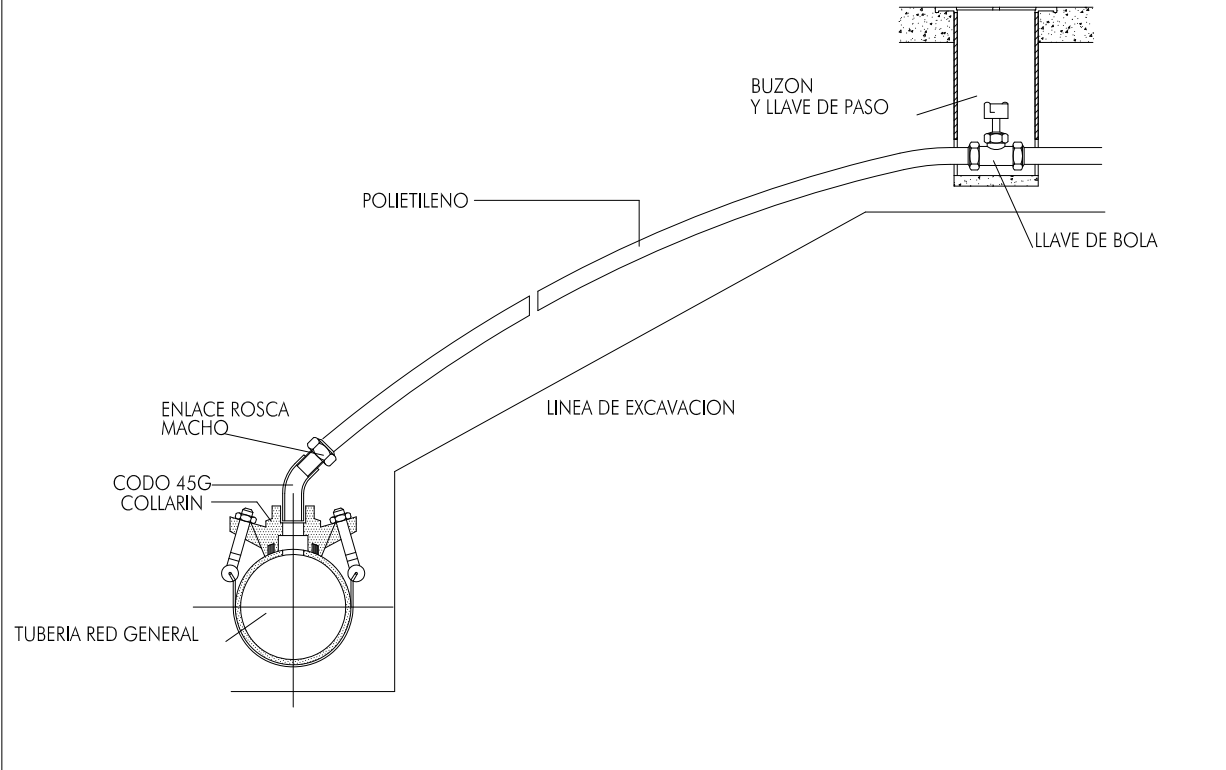
ASELAMIENTO TUBERÍAS ACS

DIÁMETRO EXTERIOR: 20 mm ASELAMIENTO: 22x22 mm

ASELAMIENTO TUBERÍAS AGUA FRÍA AÉREAS

DIÁMETRO EXT. HASTA 90 mm ASELAMIENTO: 10 mm

AGUA FRÍA ACOMETIDA TIPO



DISTRIBUCIÓN AGUA E 1:200

