

DETECCIÓN Y ALARMA

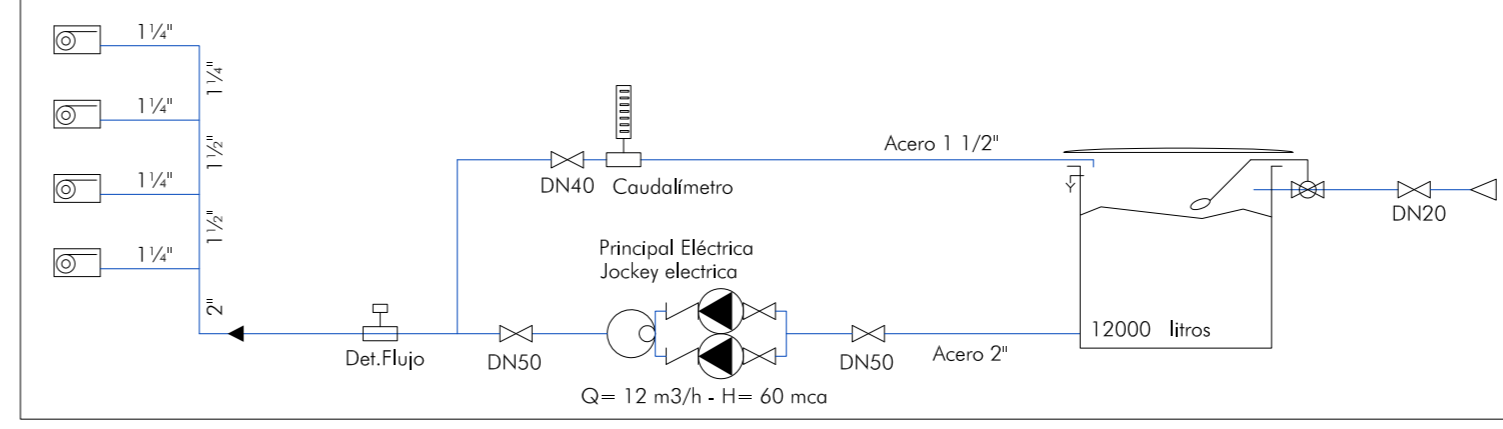
- Sirena óptico-acústica de alarma
- Pulsador de alarma
- Detector humos-térmico (vsta)
- Detector humos-térmico (vsta)
- Detector humos-térmico en falso techo
- Barrera de humo lineal
- Retenedor en puerta
- Fuente de alimentación auxiliar supervisada
- Señal de entrada módulo monitor
- Módulo control - Módulo monitor
- Control de incendios

MEIOS DE EXTINCIÓN

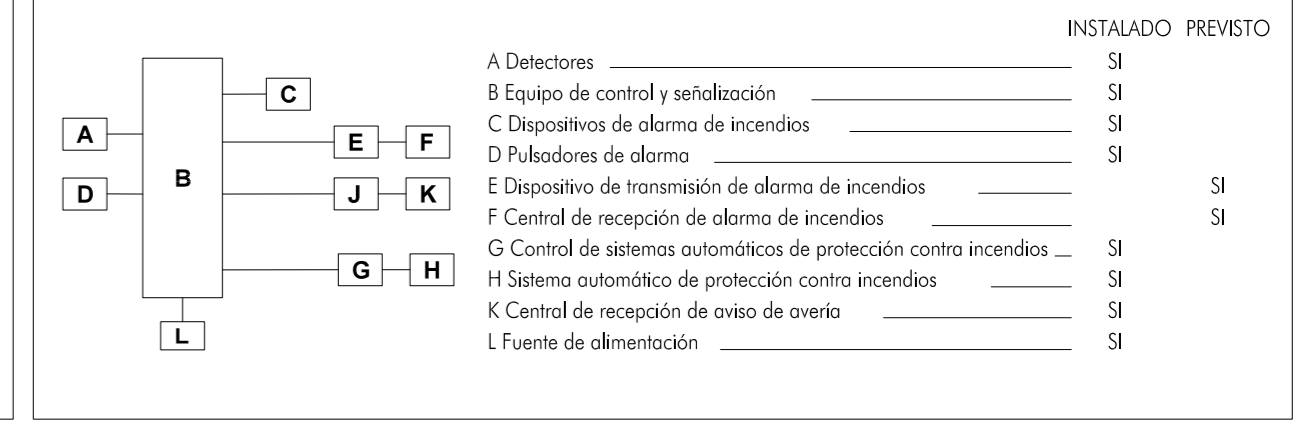
- Extintor polvo ABC
- Extintor CO₂
- Boca de incendio equipada Ø25
- Tuberio de acero distribución BIES
- Hidrante existente en red municipal

- #### LUMINARIAS EMERGENCIAS
- E1 empotrada 220-230V / 50-60Hz / 200lm tipo led N20 Daeleda*
 - E2 empotrada 220-230V / 50-60Hz / 200lm tipo led N20 Daeleda*
 - E3 empotrada 220-230V / 50-60Hz / 200lm tipo led N20 Daeleda*
 - E4 superficie 230V / 50Hz / 80 lm tipo D-ECCOLD 90 Daeleda*
 - E5 superficie 230V / 50Hz / 160 lm tipo D-ECCOLD 150 Daeleda*
 - E6 superficie 230V / 50Hz / 200 lm tipo D-ECCOLD 200 Daeleda*
 - E7 superficie 220-230V / 50-60Hz / 180 lm tipo Block N20 Daeleda*
 - E8 empotrada 220-230V / 50-60Hz / 80 lm tipo led N20 Daeleda*
 - E9 tubo 2W / 1 lm tipo CLMCO40 B Daeleda*
 - E10 empotrada 220-230V 50/60Hz tipo KUBUS44 P R11600 B Daeleda*
 - E11 empotrada 220-230V 50/60Hz tipo KUBUS44 P R11600 B Daeleda*
 - E12 220-230V / 50-60Hz / 120lm tipo Sol LED N3 Daeleda*
 - E13 superficie 230V / 50Hz / 100 lm tipo ECO-ESD 90 Daeleda*
 - E14 superficie 230V / 50Hz / 160 lm tipo ECO-ESD 150 Daeleda*
 - E15 superficie 230V / 50Hz / 220 lm tipo ECO-ESD 220 Daeleda*

ESQUEMA DE PRINCIPIO BOCAS DE INCENDIO



ESQUEMA DE DETECCIÓN DE INCENDIOS



HIDRANTES. E: 1:1000

