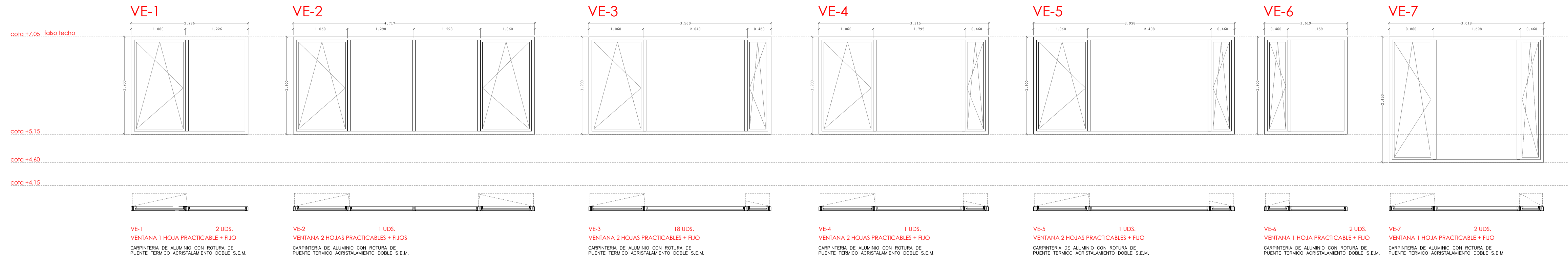


PLANTA PRIMERA

cota +8.15 cara superior forjado

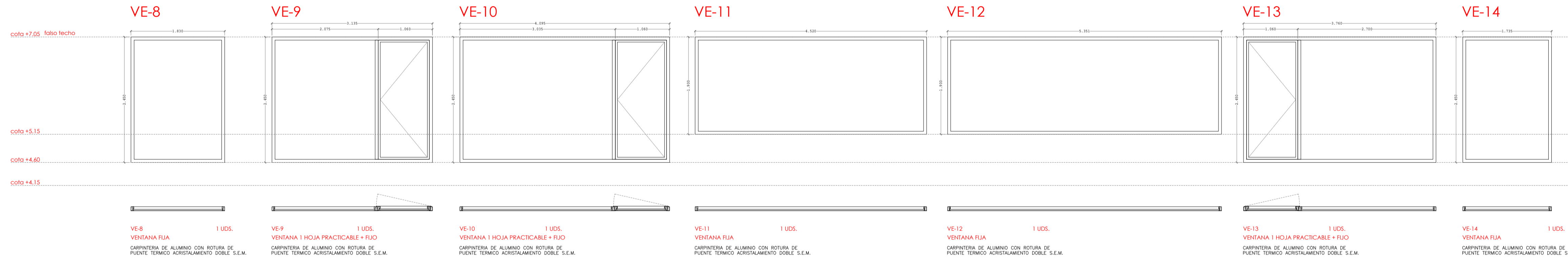
cota +7.80 cara inferior forjado



PLANTA PRIMERA

cota +8.15 cara superior forjado

cota +7.80 cara inferior forjado

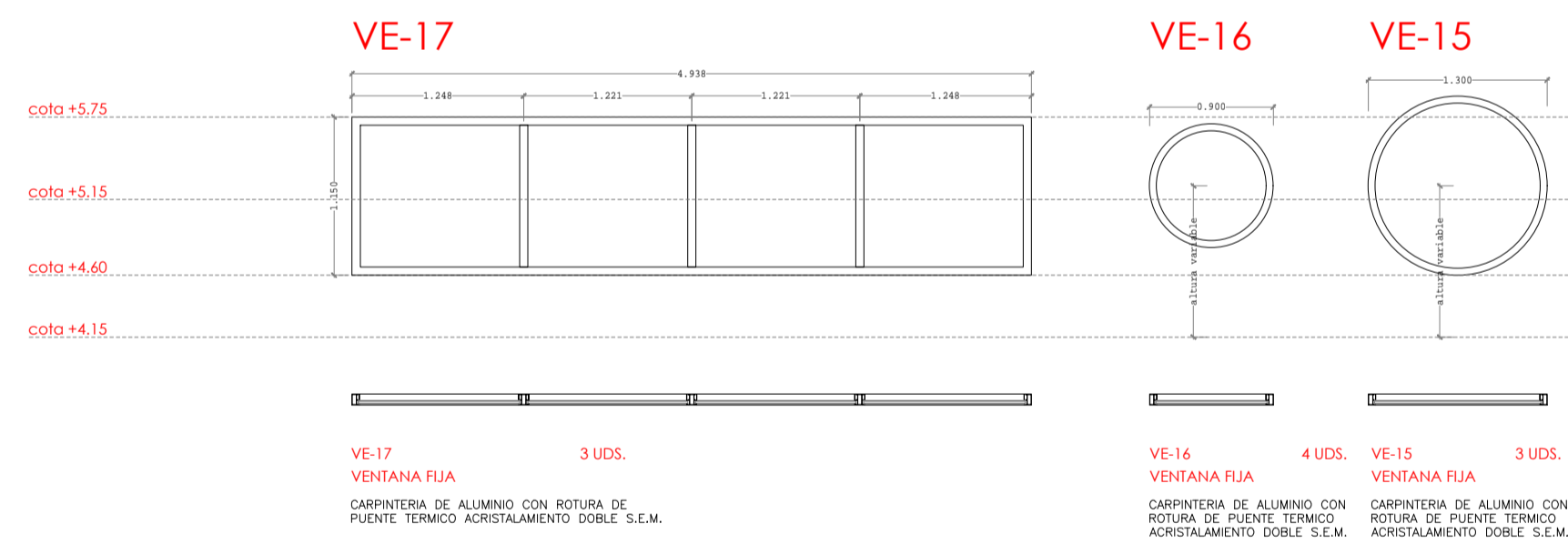


PLANTA PRIMERA

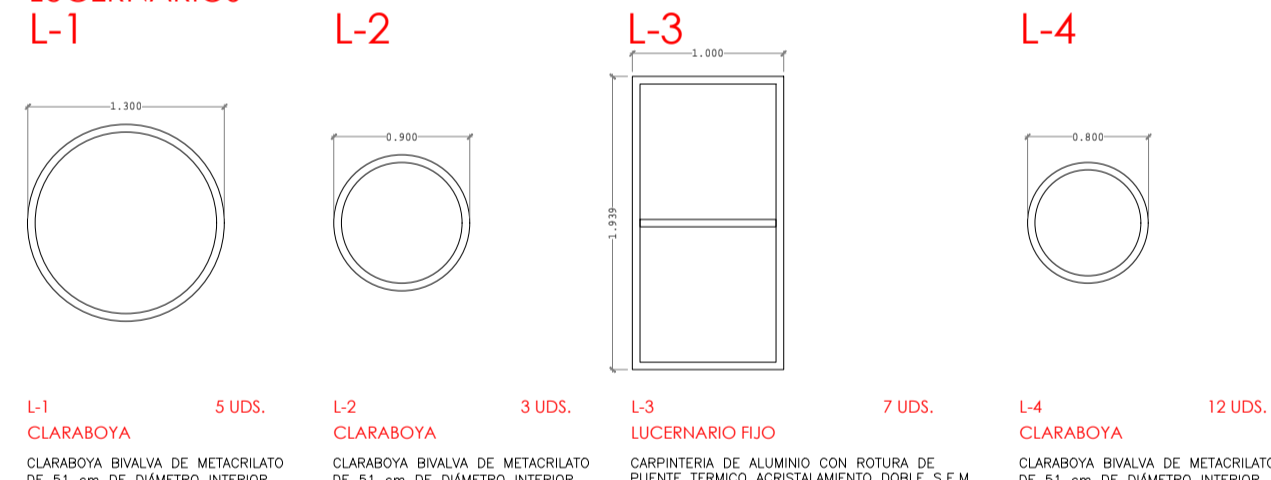
cota +8.15 cara superior forjado

cota +7.80 cara inferior forjado

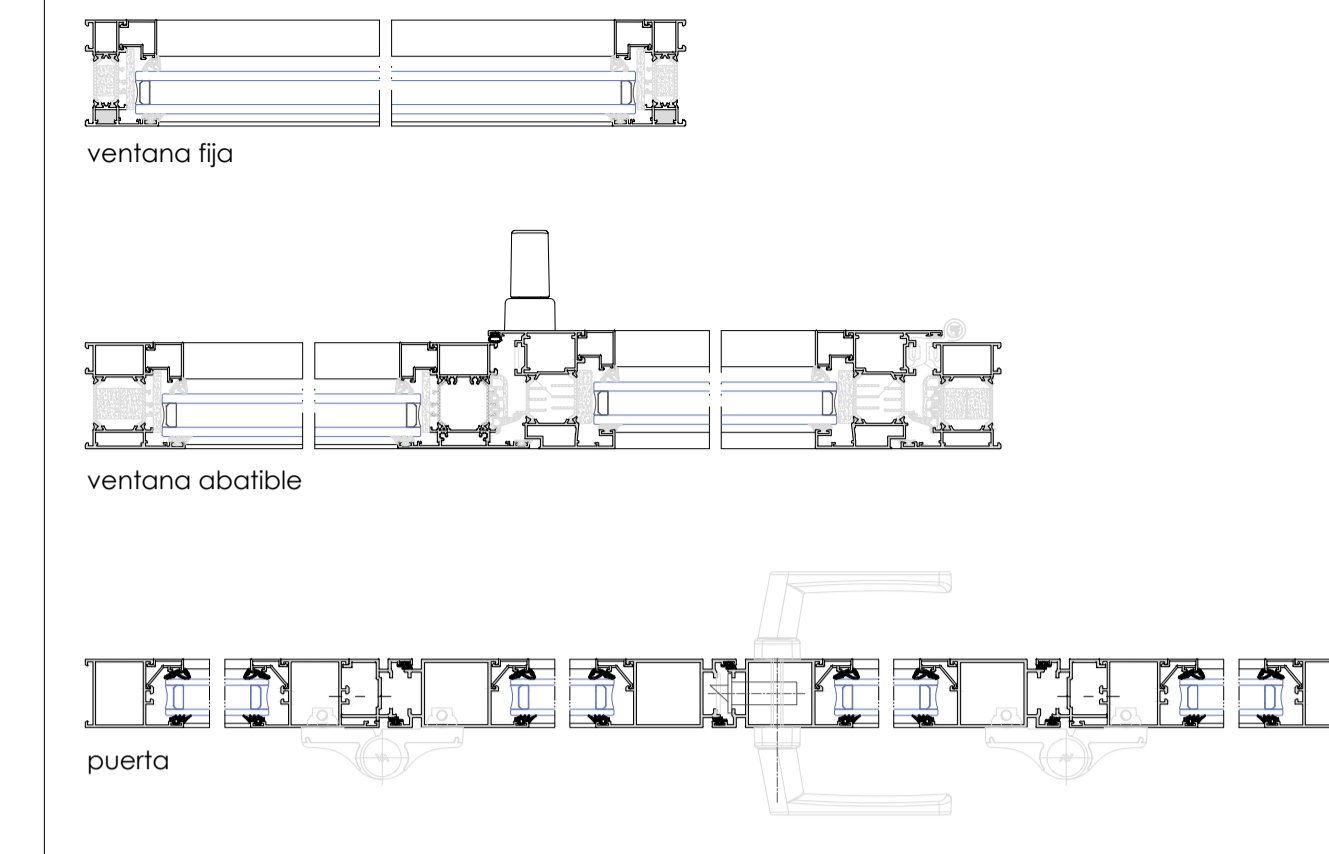
cota +7.05 falso techo



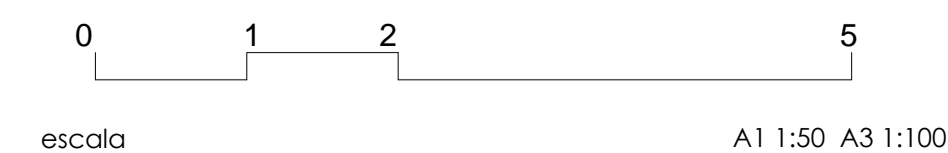
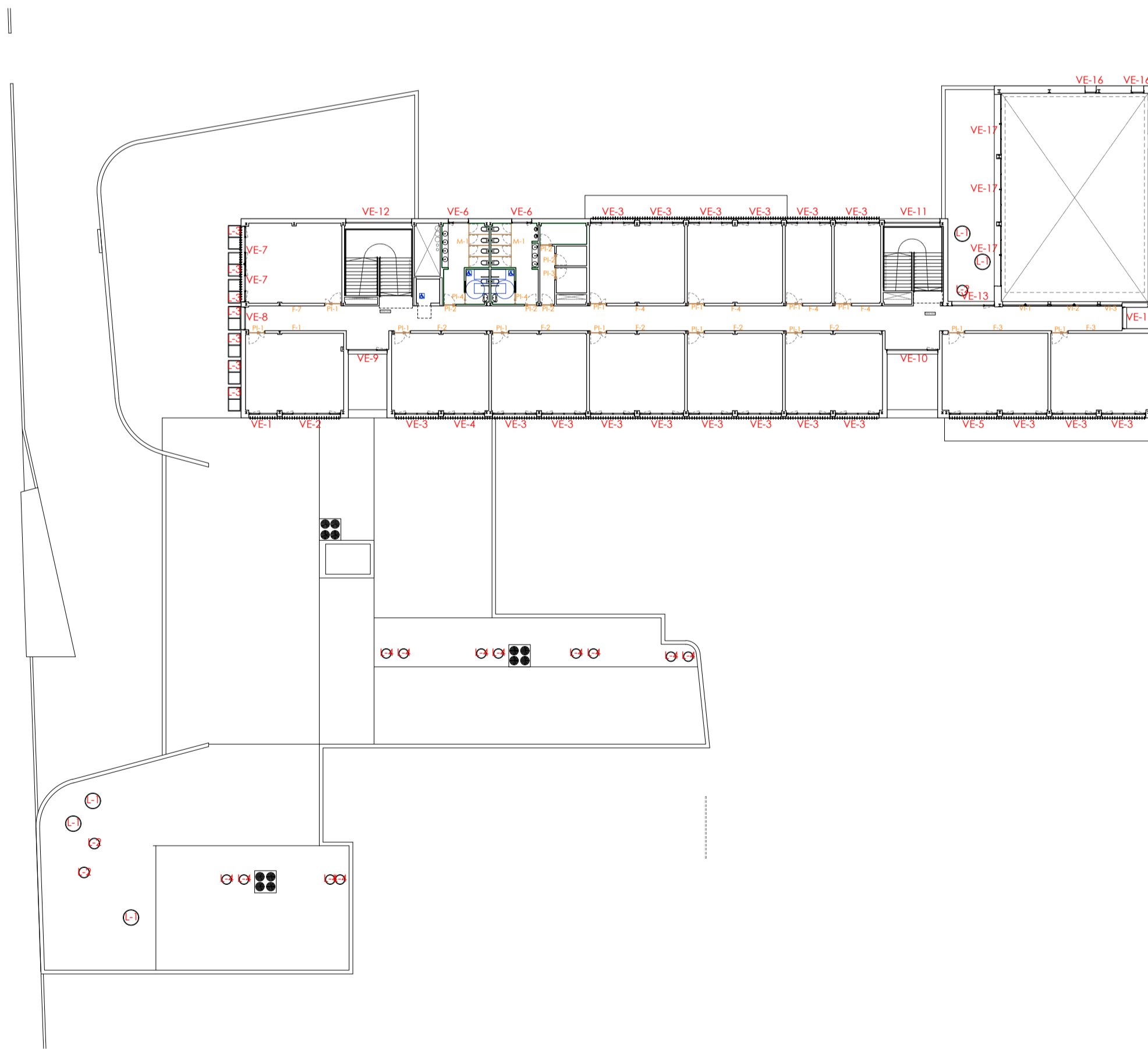
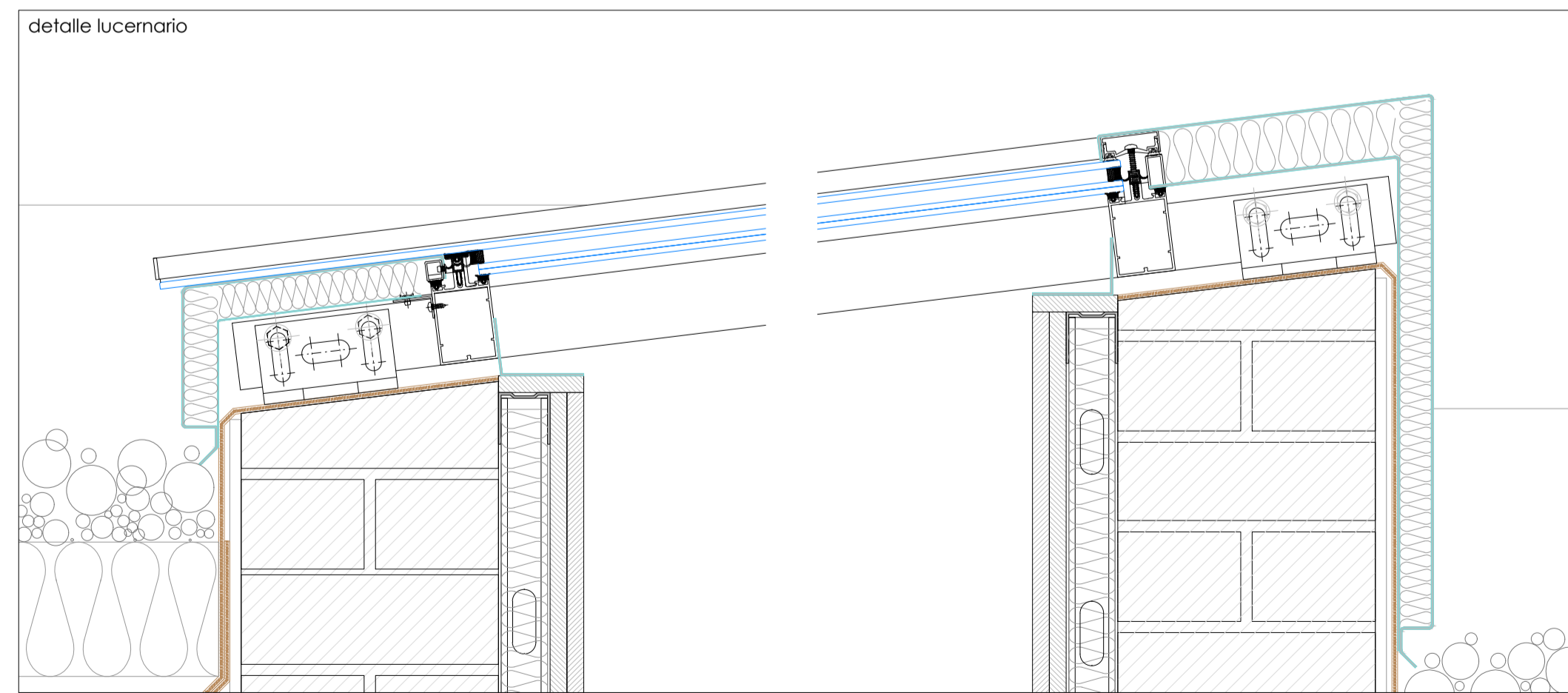
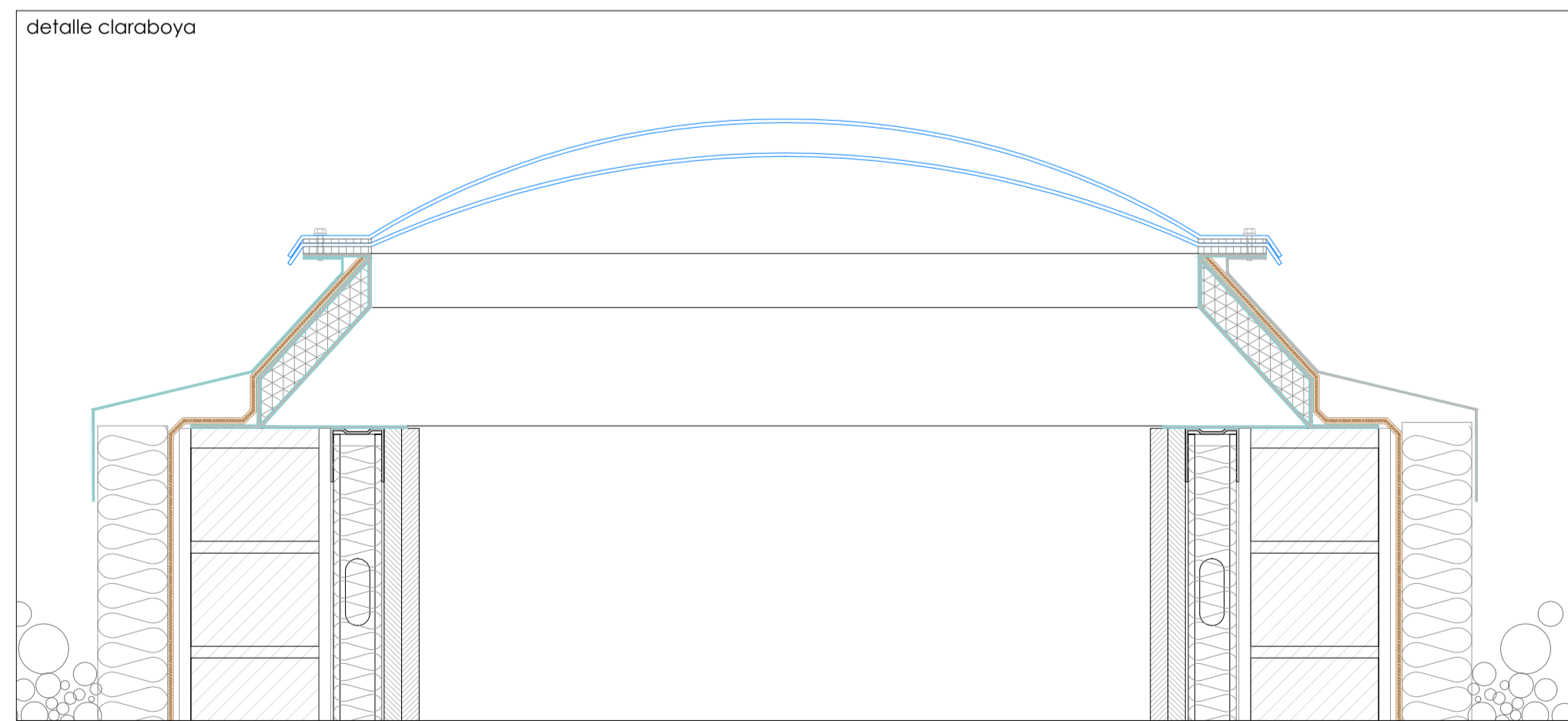
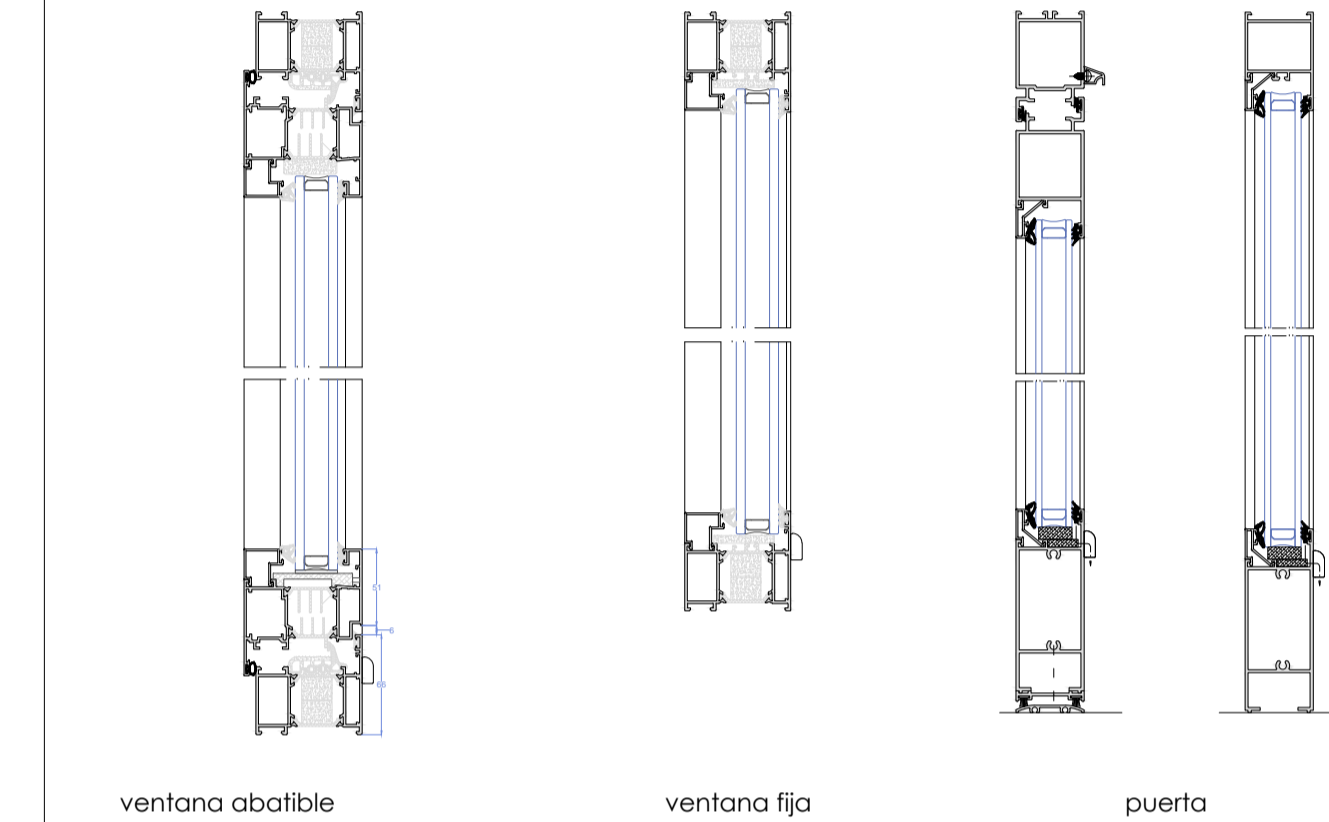
LUCERNARIOS



sección horizontal



sección vertical



PROYECTO DE EJECUCIÓN PARA LA CONSTRUCCIÓN DEL COLEGIO DE EDUCACIÓN INFANTIL Y PRIMARIA EN BARRIO VILLIMAR DE BURGOS
SITUACIÓN: PARCELA QL1-B U.A. U.E.S1.01 CAMINO DE LA PLATA SGR. DE 5605801 BURGOS
EXPEDIENTE: A2018/000418 - junio 2019