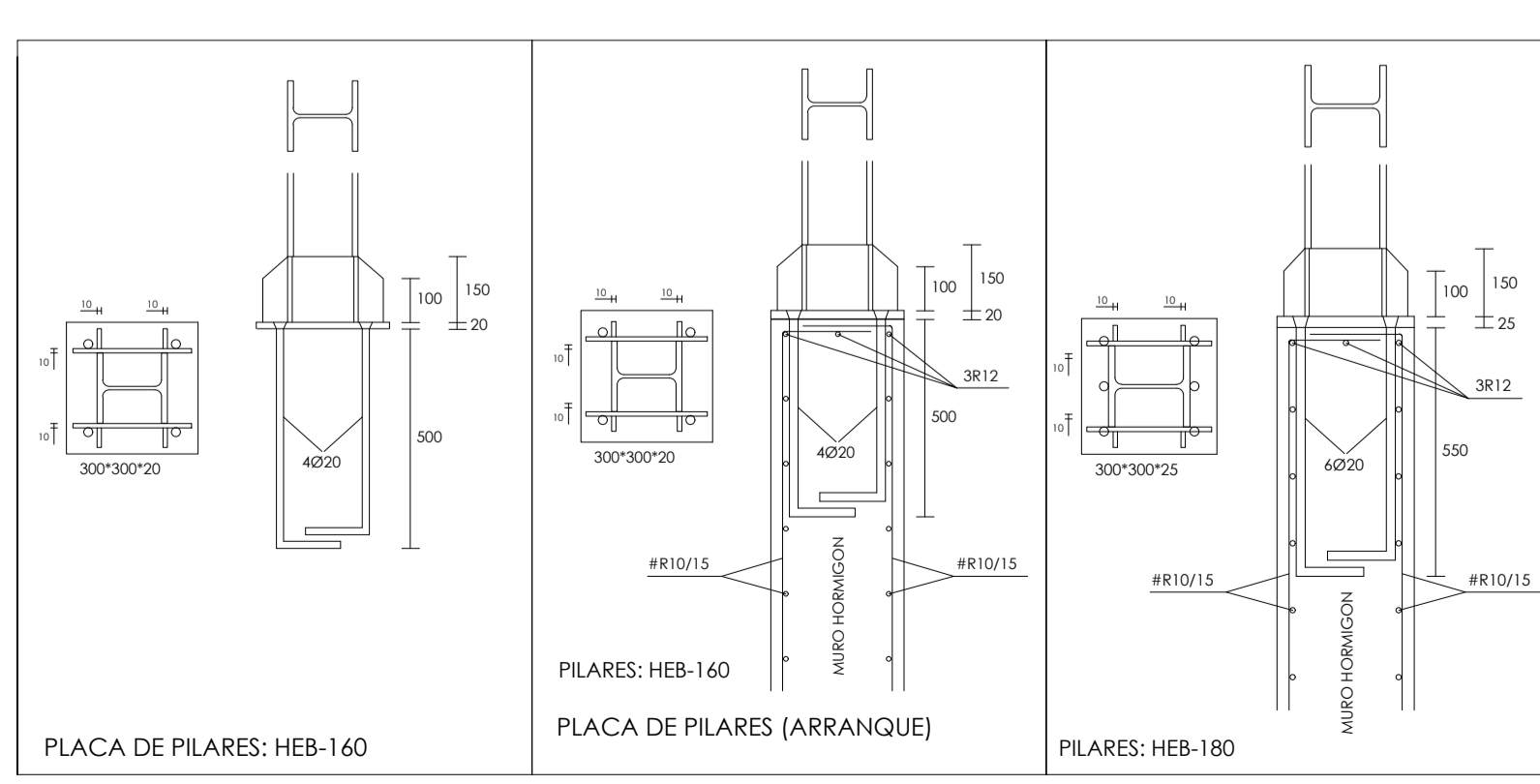


escala 0 1 2 5
A1 1:50 A3 1:100



FORJADO SANITARIO

DATOS:
FORJADO SOLERA VENTILADA
HORMIGON HA-25
ACERO B500S

LONGITUD DE SOLAPO

HORMIGON: HA-25	ACERO: B 500 S
ARMADURAS EN TRACCION	ls = 2 * lb
MALLAS ELECTROSOLDADAS	≥ 30 cm.

LONGITUD DE PATILLAS
(B-500S) (HA-25)

DIAMETRO (mm.)	D=8	D=10	D=12	D=16	D=20	D=25
lp (cm.)	21	26	31	41	59	93

LONGITUD DE ANCLAJE DE BARRAS EN PILARES

HORMIGON: HA-25	ACERO: B 500 S			
DIAMETRO (mm.)	D=12	D=16	D=20	D=25
LONGITUD (cm.)	31	41	60	94

LONGITUD DE ANCLAJE lb DE LAS ARMADURAS

HORMIGON: HA-25	ACERO: B 500 S					
DIAMETRO (mm.)	D=8	D=10	D=12	D=16	D=20	D=25
POSICION I (cm.)	21	26	31	41	60	94
POSICION II (cm.)	29	36	43	58	84	132

NOTA: la terminación en patilla normalizada de cualquier anclaje de barras corrugadas en tracción, permite reducir la longitud de anclaje a: 0,7 lb

CUADRO DE CARACTERÍSTICAS SEGUN LA INSTRUCCION "EHE-08" HORMIGON

ELEMENTO ESTRUCTURAL	TIPO DE HORMIGON	NIVEL DE CONTROL DE SEGURIDAD	COEFICIENTE PARCIAL DE RESISTENCIA CARACTERISTICA	RESISTENCIA CARACTERISTICA	RECURBIMIENTO MINIMO (mm)
CIMENT. Y MUROS	HA-25/B/20/ra	ESTADISTICO	1,50	25 N/mm2	35
RESTO ESTRUCTURAL	HA-25/B/20/ra	ESTADISTICO	1,50	25 N/mm2	30

ACERO

ELEMENTO ESTRUCTURAL	TIPO DE ACERO	NIVEL DE CONTROL DE SEGURIDAD	COEFICIENTE PARCIAL DE RESISTENCIA CARACTERISTICA	RESISTENCIA CARACTERISTICA
CIMENT. Y PLARES	B500S	NORMAL	1,15	500 N/mm2
RESTO ESTRUCTURAL	B500S	NORMAL	1,15	500 N/mm2

EJECUCION

TIPO DE ACCION	NIVEL DE CONTROL DE SEGURIDAD	COEFICIENTES PARCIALES DE SEGURIDAD (para E.L.U.)	EFECTO FAVORABLE	EFECTO DESFAVORABLE
PERMANENTE	NORMAL	γ=1,00	1,50	1,50
PERMANENTE DE VALOR NO CONSTANTE	NORMAL	γ=1,00	1,60	1,60
VARIABLE	NORMAL	γ=0,90	1,60	1,60

OBSERVACIONES: ACERO LAMINADO S.275-JR EN ESTRUCTURA METALICA

PROYECTO DE EJECUCIÓN PARA LA CONSTRUCCIÓN DEL COLEGIO DE EDUCACIÓN INFANTIL Y PRIMARIA EN BARRIO VILLMAR DE BURGOS
SITUACIÓN: PARCELA QL1-B U.A. U.E.S1.01 CAMINO DE LA PLATA SGR. DE 5605801 BURGOS
EXPEDIENTE: A2018/000418 - junio 2019

arquitecto
lorenzo muñoz vicente

