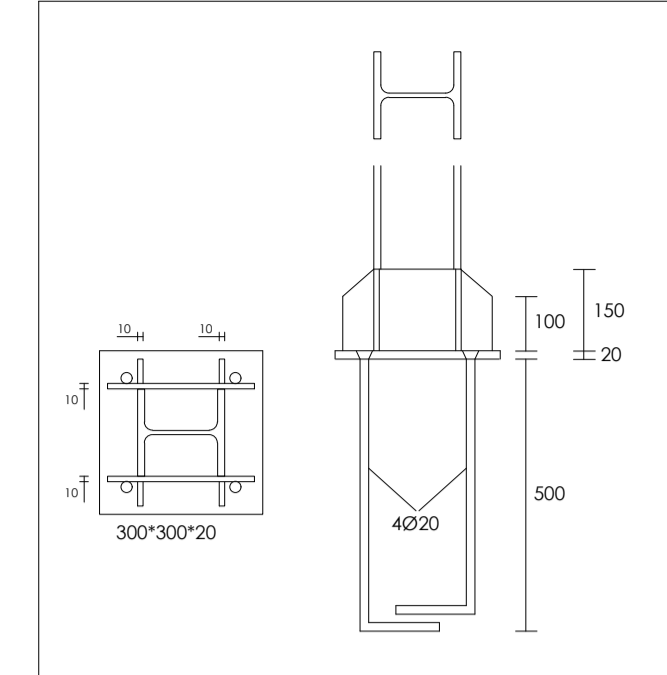
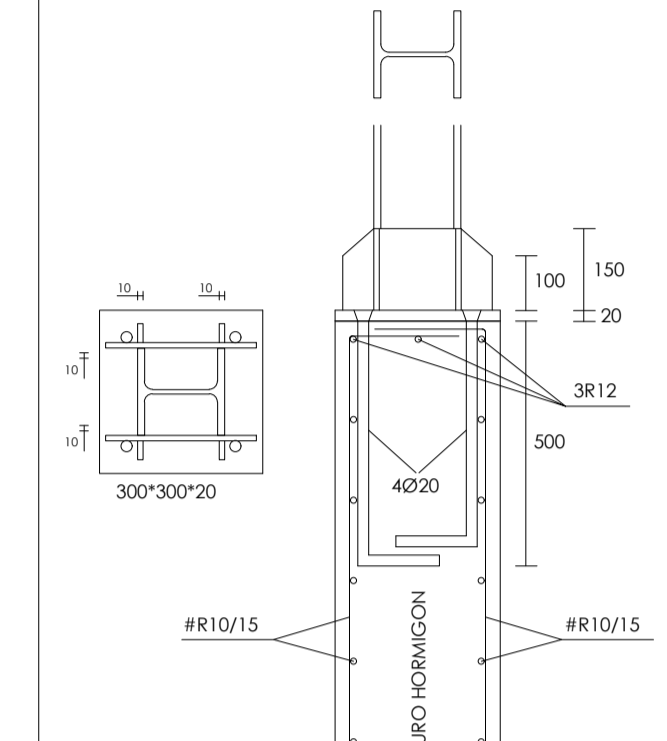


PLACA DE PILARES (ARRANQUE)

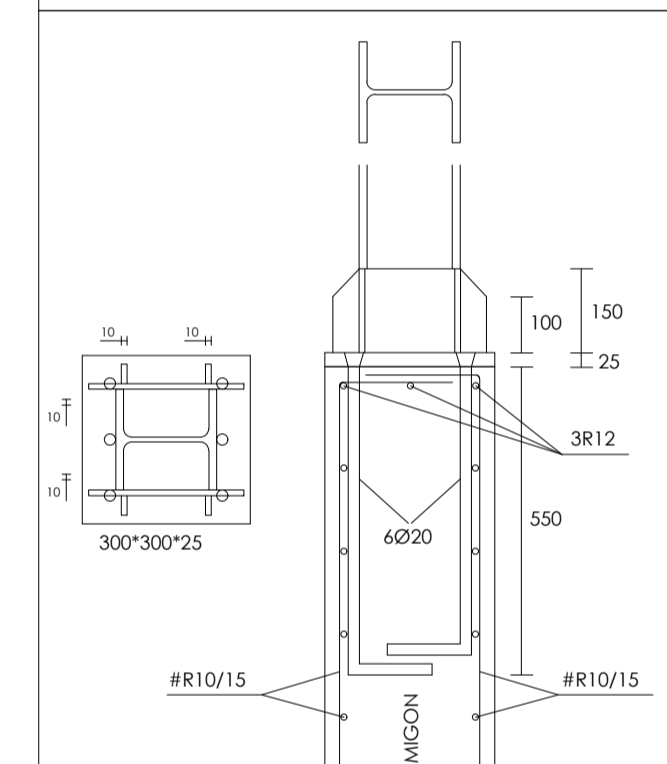


PLACA DE PILARES: HEB-160

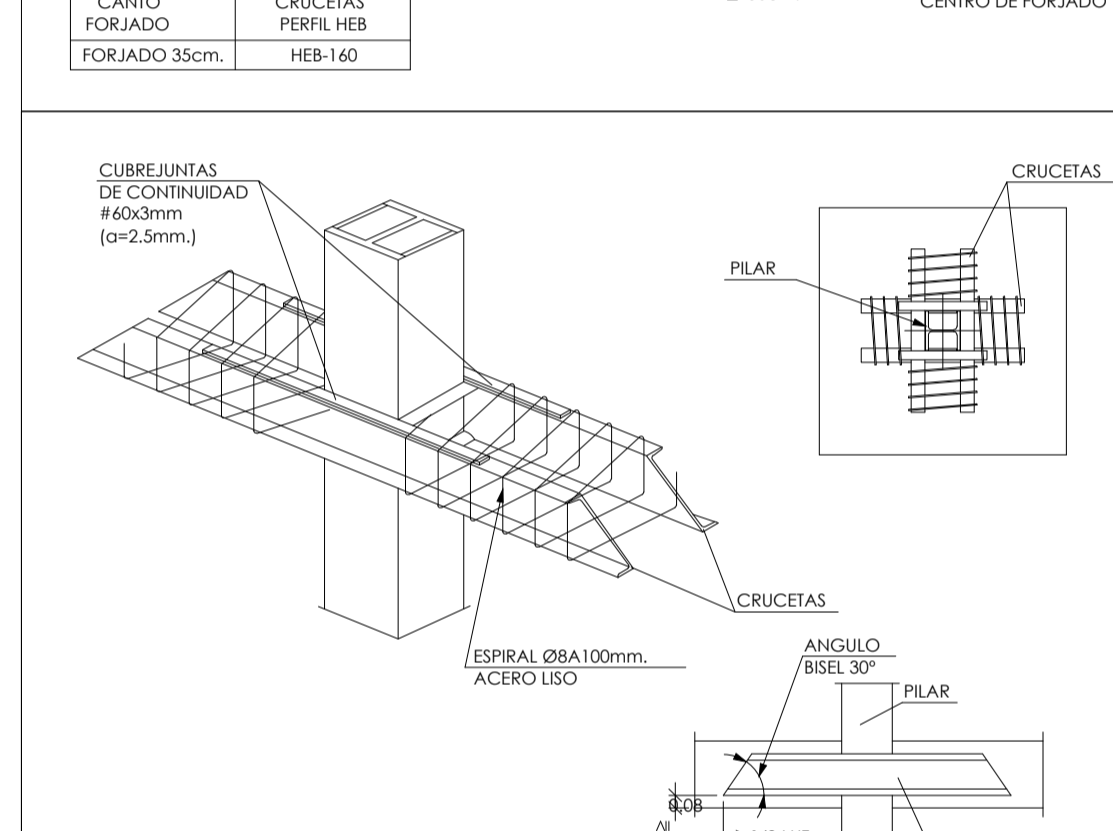
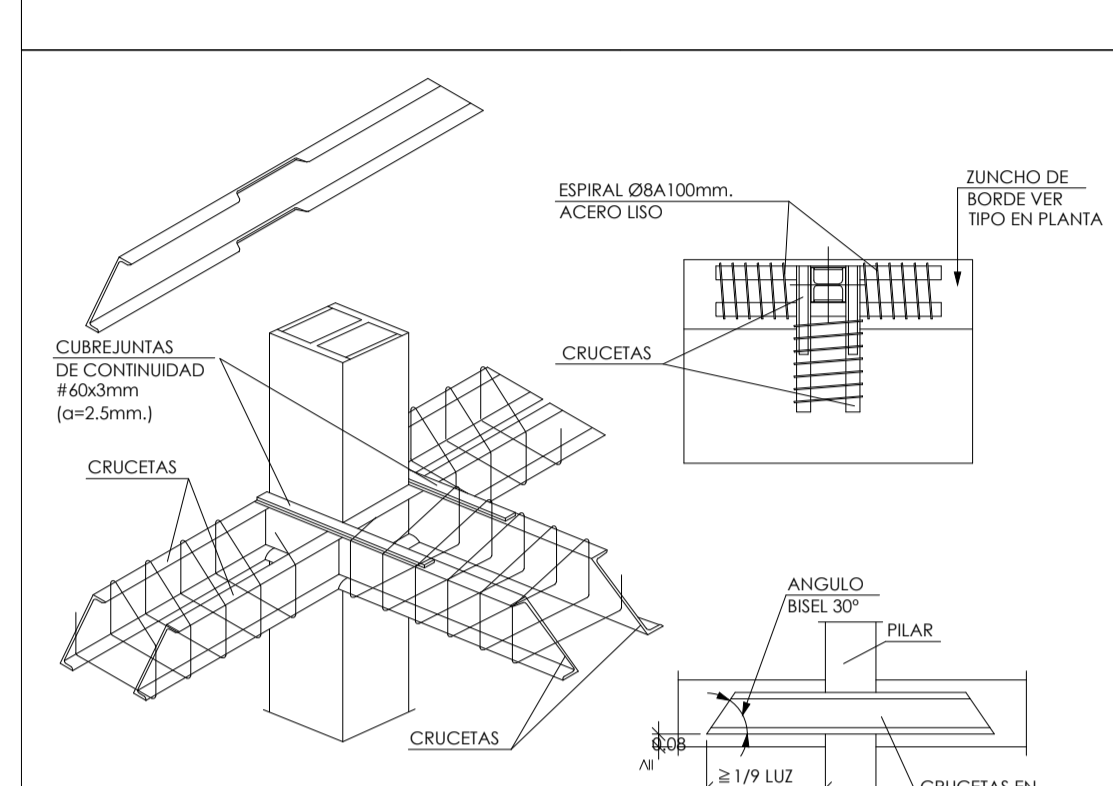
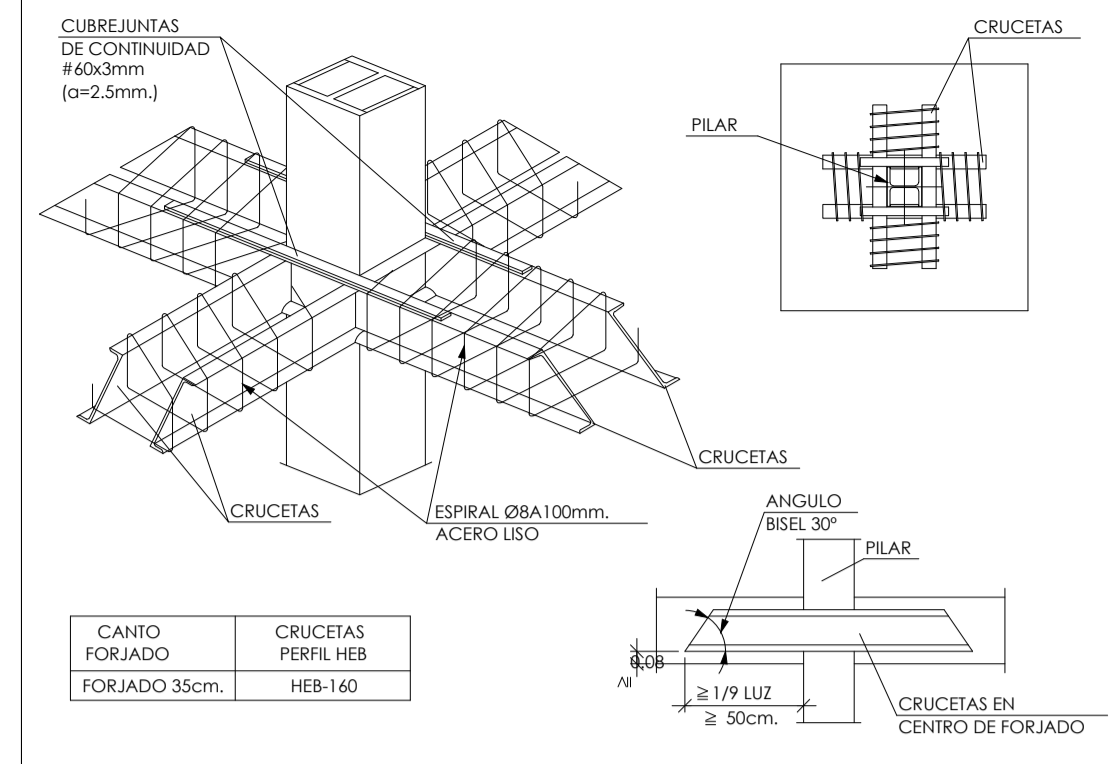


PILARES: HEB-160

PLACA DE PILARES (ARRANQUE)



PILARES: HEB-180



FORJADO SANITARIO
 DATOS:
 FORJADO SOLERA VENTILADA
 HORMIGÓN HA-25
 ACERO B500S

LONGITUD DE SOLAPO

HORMIGÓN: HA-25	ACERO: B 500 S
ARMADURAS EN TRACCION	ls = 2 * lb
MALLAS ELECTROSOLDADAS	> 30 cm.

LONGITUD DE PATILLAS (B-500S) (HA-25)

DIAMETRO (mm.)	D=8	D=10	D=12	D=16	D=20	D=25
Lp (cm.)	21	26	31	41	59	93

LONGITUD DE ANCLAJE DE BARRAS EN PILARES

HORMIGÓN: HA-25	ACERO: B 500 S			
DIAMETRO (mm.)	D=12	D=16	D=20	D=25
LONGITUD (cm.)	31	41	60	94

LONGITUD DE ANCLAJE lb DE LAS ARMADURAS

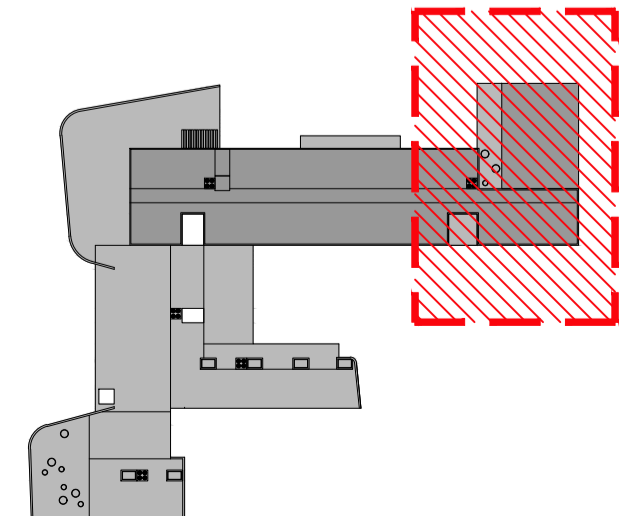
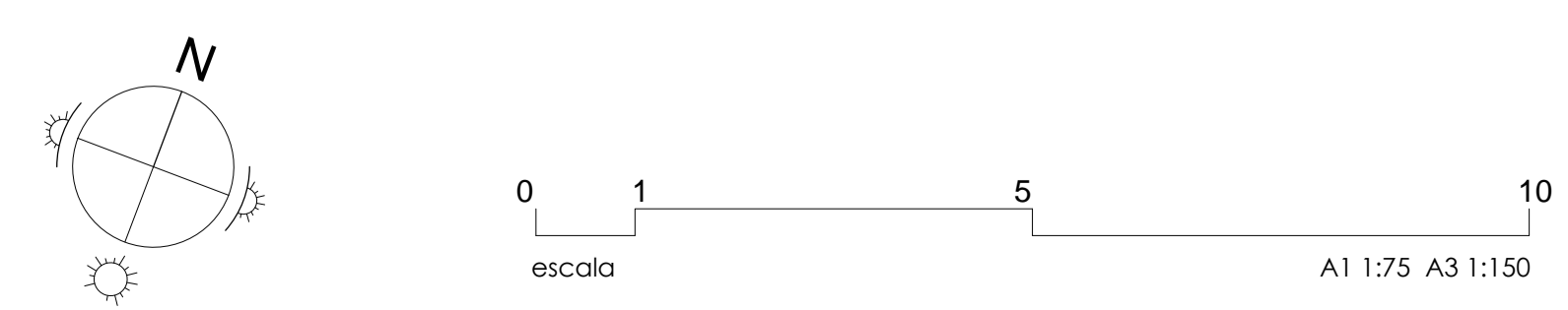
HORMIGÓN: HA-25	ACERO: B 500 S					
DIAMETRO (mm.)	D=8	D=10	D=12	D=16	D=20	D=25
POSICION I (cm.)	21	26	31	41	60	94
POSICION II (cm.)	29	36	43	58	84	132

CUADRO DE CARACTERÍSTICAS SEGUN LA INSTRUCCION "EHE-08"

HORMIGÓN					
ELEMENTO ESTRUCTURAL	TIPO DE CONTROL DE SEGURIDAD	NIVEL DE CONTROL DE SEGURIDAD	COEFICIENTE PARCIAL DE SEGURIDAD	RESISTENCIA CARACTERÍSTICA	RECURRIMIENTO MINIMO (mm)
CIMENT. Y MUROS	HA-25/B/20/IIa	ESTADISTICO	1.50	25 N/mm ²	35
RESTO ESTRUCTURA	HA-25/B/20/IIa	ESTADISTICO	1.50	25 N/mm ²	30

ACERO					
ELEMENTO ESTRUCTURAL	TIPO DE CONTROL DE SEGURIDAD	NIVEL DE CONTROL DE SEGURIDAD	COEFICIENTE PARCIAL DE SEGURIDAD	RESISTENCIA CARACTERÍSTICA	RECURRIMIENTO MINIMO (mm)
CIMENT. Y PILARES	B500S	NORMAL	1.15	500 N/mm ²	
RESTO ESTRUCTURA	B500S	NORMAL	1.15	500 N/mm ²	

	P1	P2	P3	P4	P5	P6	P7	P8	P9	P10	P11	P12	P13	P14	P15	P16	P17	P18	P19	P20	P21	P22	P23	PC-1	PC-2	
2	HEB-180	HEB-180	HEB-180	HEB-180	HEB-180	HEB-180	HEB-180	HEB-200	HEB-180	HEB-180	HEB-180	HEB-180		HEB-240	HEB-240		HEB-240	HEB-240		HEB-240	30*30	30*30	HEB-240			
1	HEB-180	Ø50	Ø50	Ø50	Ø50	Ø50	Ø50	40*60	40*60	40*60	40*60	40*60	HEB-160	HEB-240	HEB-240	HEB-160	HEB-240	HEB-240	HEB-160	HEB-240	4R12	C54/6	4R12	C54/6	Ø50	Ø50
-1	40*40	50*50	50*50	50*50	50*50	50*50	50*50	40*60	40*60	40*60	40*60	40*60	30*30	40*40	40*40	30*30	40*40	40*40	30*30	40*40	4R12	C54/6	4R12	C54/6	50*50	50*50
	Ay=112	Ay=212	Ay=212	Ay=212	Ay=212	Ay=212	Ay=212	Ay=212	Ay=212	Ay=212	Ay=212	Ay=212	Ay=112	Ay=112	Ay=112	Ay=112	Ay=112	Ay=112	Ay=112	Ay=112	Ay=112	Ay=112	Ay=112	Ay=212	Ay=212	
	AR12	CW6/6	AR12	CW6/6	AR12	CW6/6	AR12	CW6/6	AR12	CW6/6	AR12	CW6/6	AR12	C54/6	AR12	CW6/6	AR12	CW6/6	AR12	C54/6	AR12	C54/6	AR12	CW6/6	AR12	CW6/6



PROYECTO DE EJECUCIÓN PARA LA CONSTRUCCIÓN DEL COLEGIO DE EDUCACIÓN INFANTIL Y PRIMARIA EN BARRIO VILLIMAR DE BURGOS
 SITUACIÓN: PARCELA QL1-B U.A. U.E.S1.01 CAMINO DE LA PLATA SGR. DE 5605801 BURGOS
 EXPEDIENTE: A2018/000418 - junio 2019