

proyecto de ejecución

Escuela de Arte de Valladolid

Calle Mirabel, Valladolid

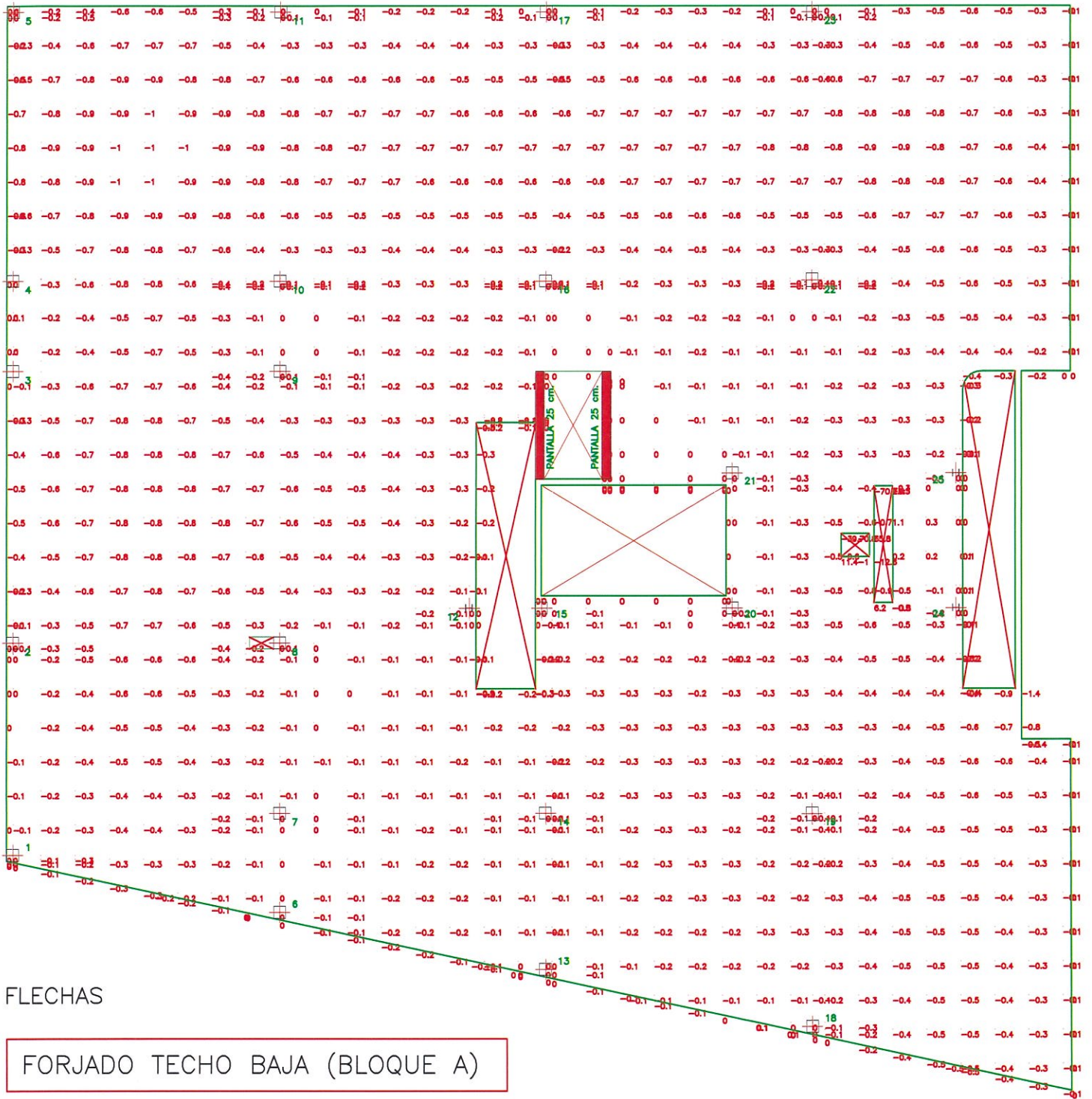
Promotor: Consejería de Educación, Junta de Castilla y León
estudio González arquitectos S.L.P. 1809

Abril 2019



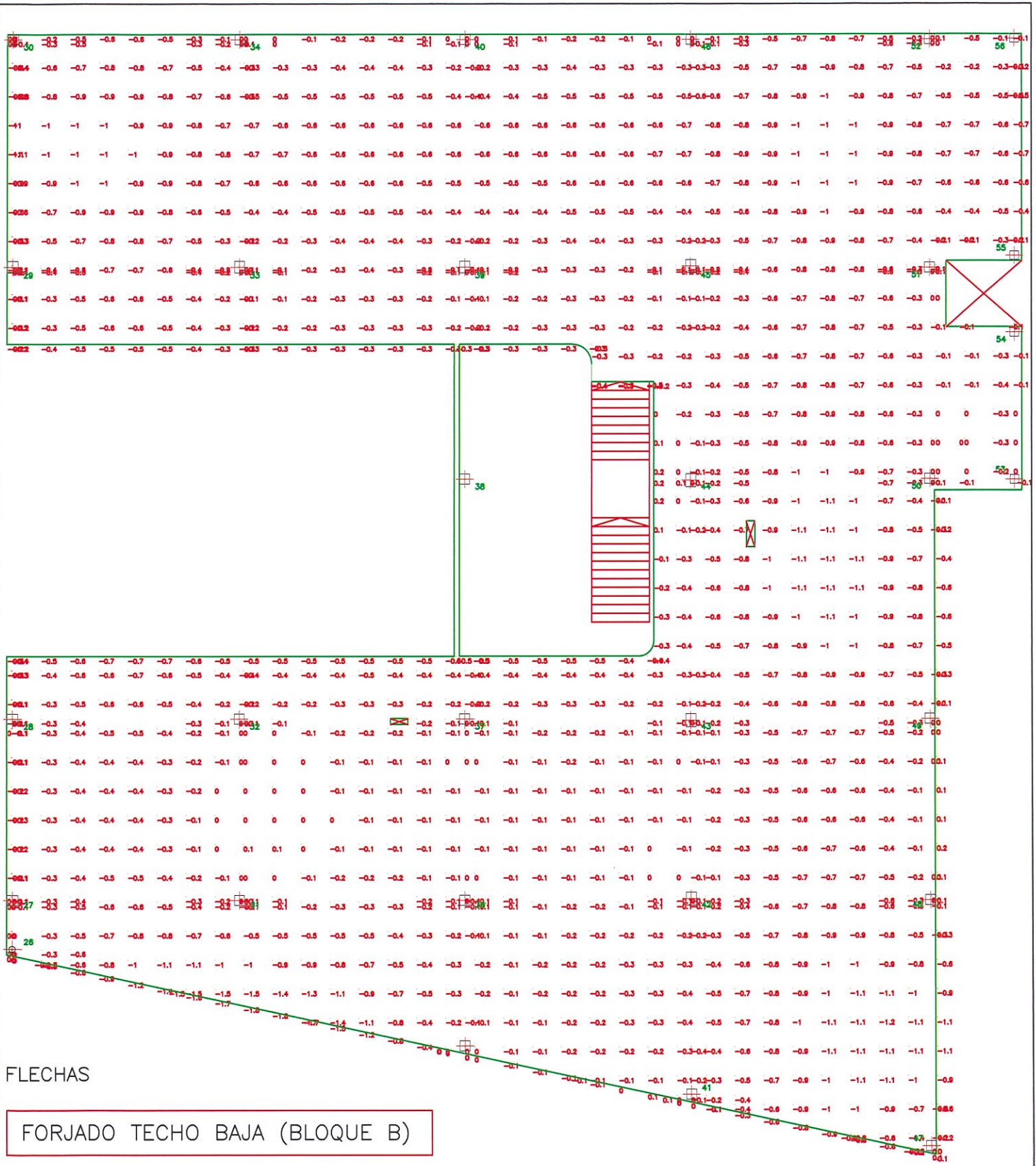
5 anejos a la memoria ANEJO 2_cálculo estructural

ANEJO DE CÁLCULO



FLECHAS

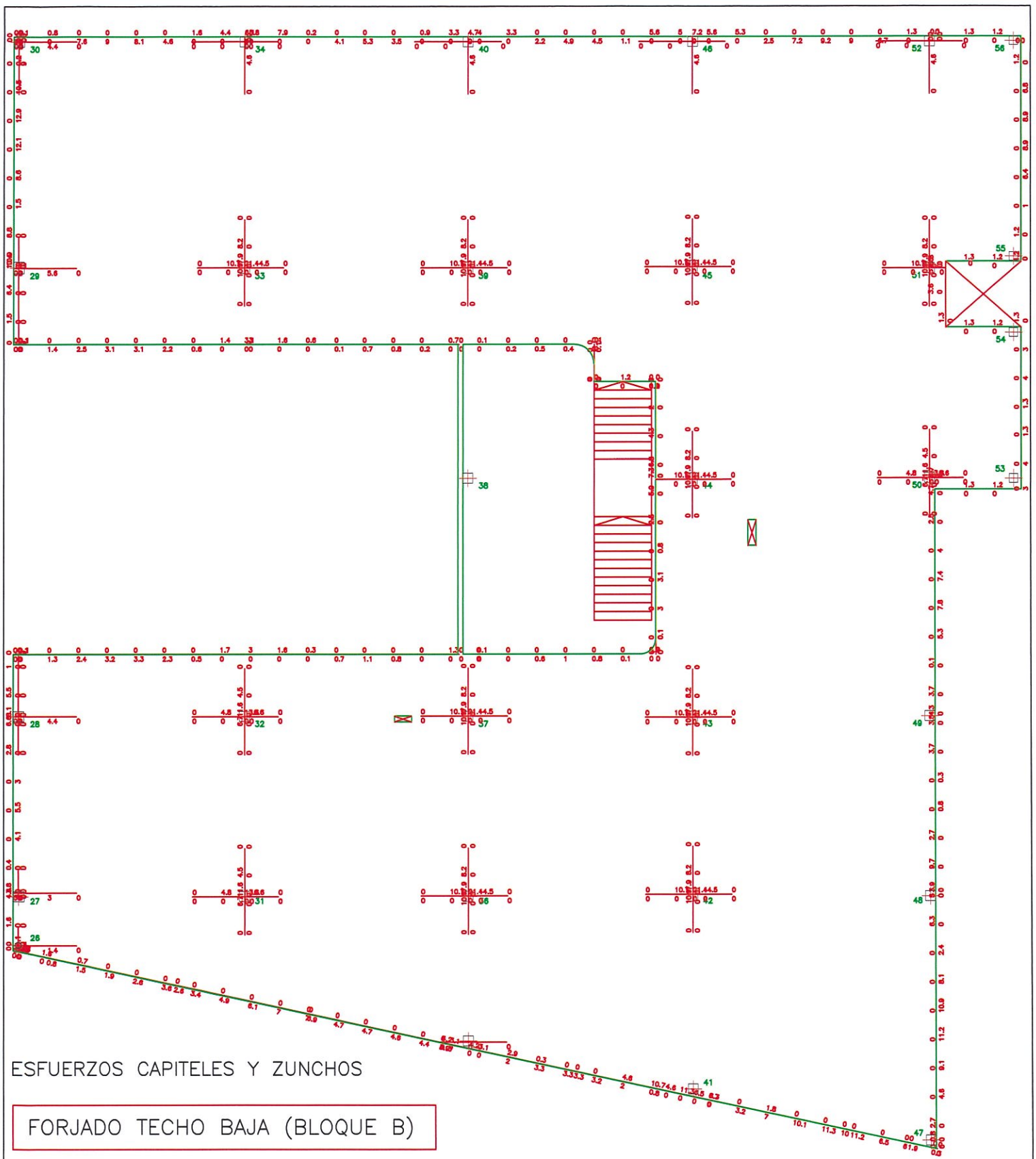
FORJADO TECHO BAJA (BLOQUE A)

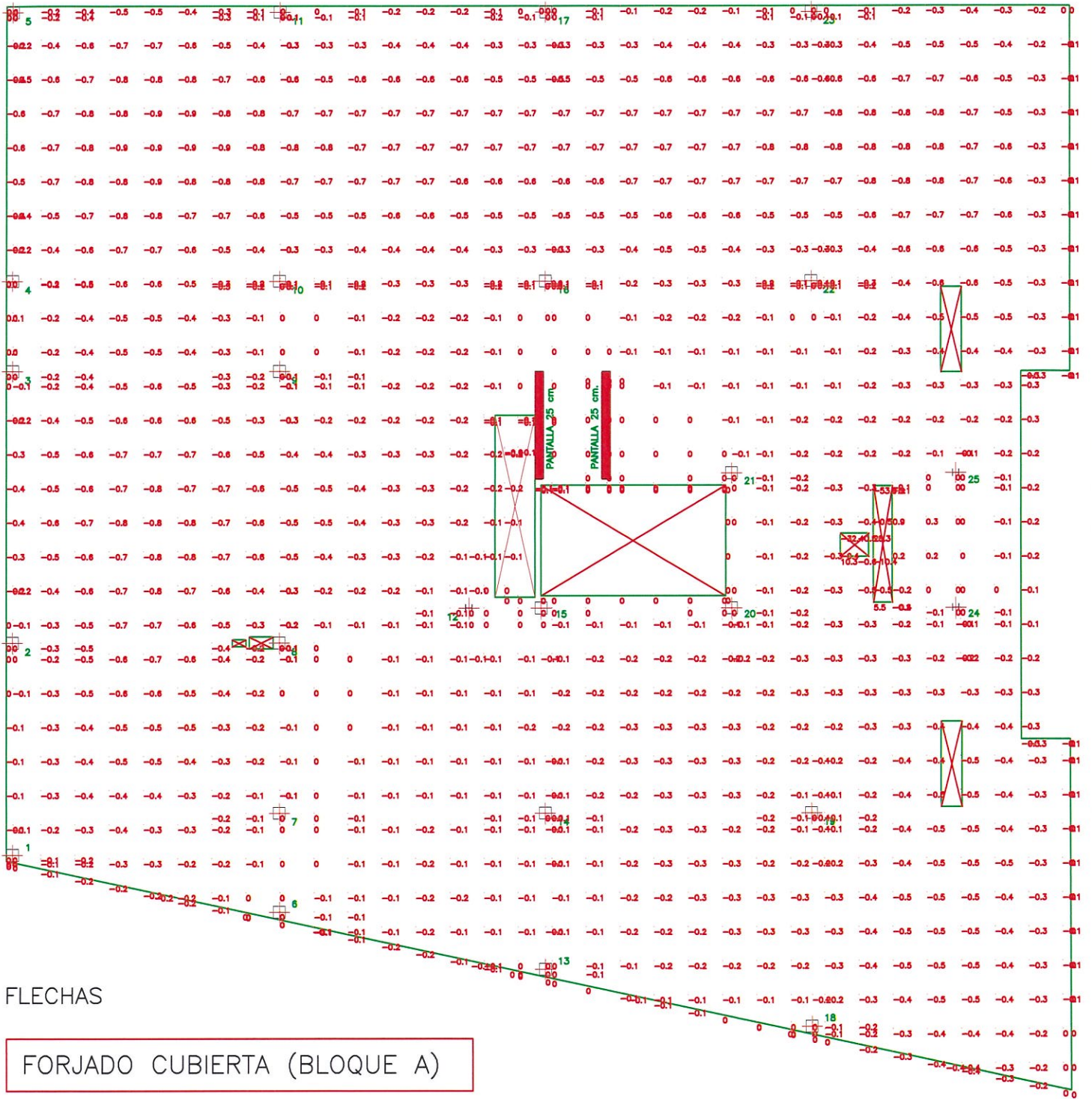


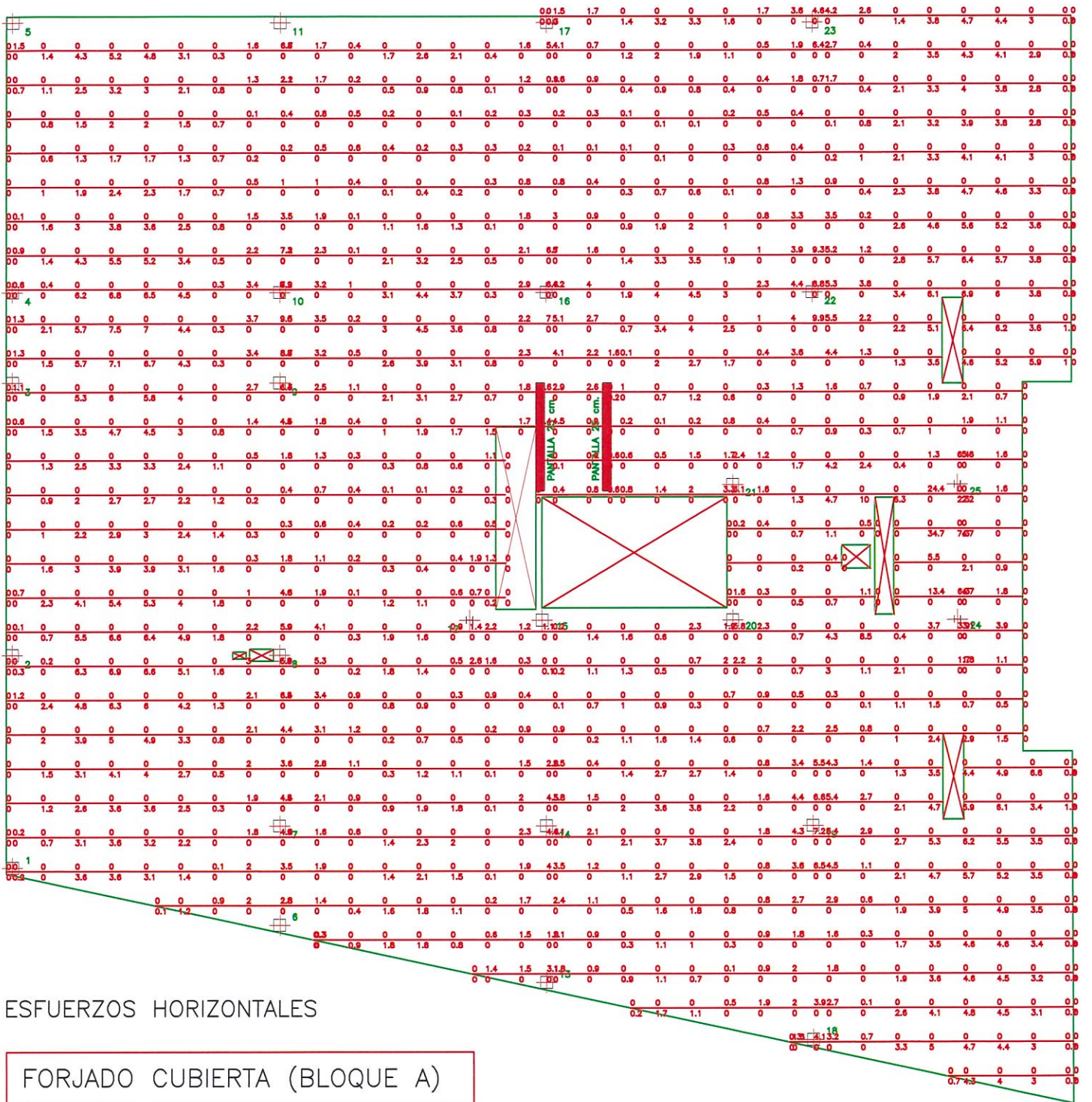
ESFUERZOS VERTICALES

FORJADO TECHO BAJA (BLOQUE B)



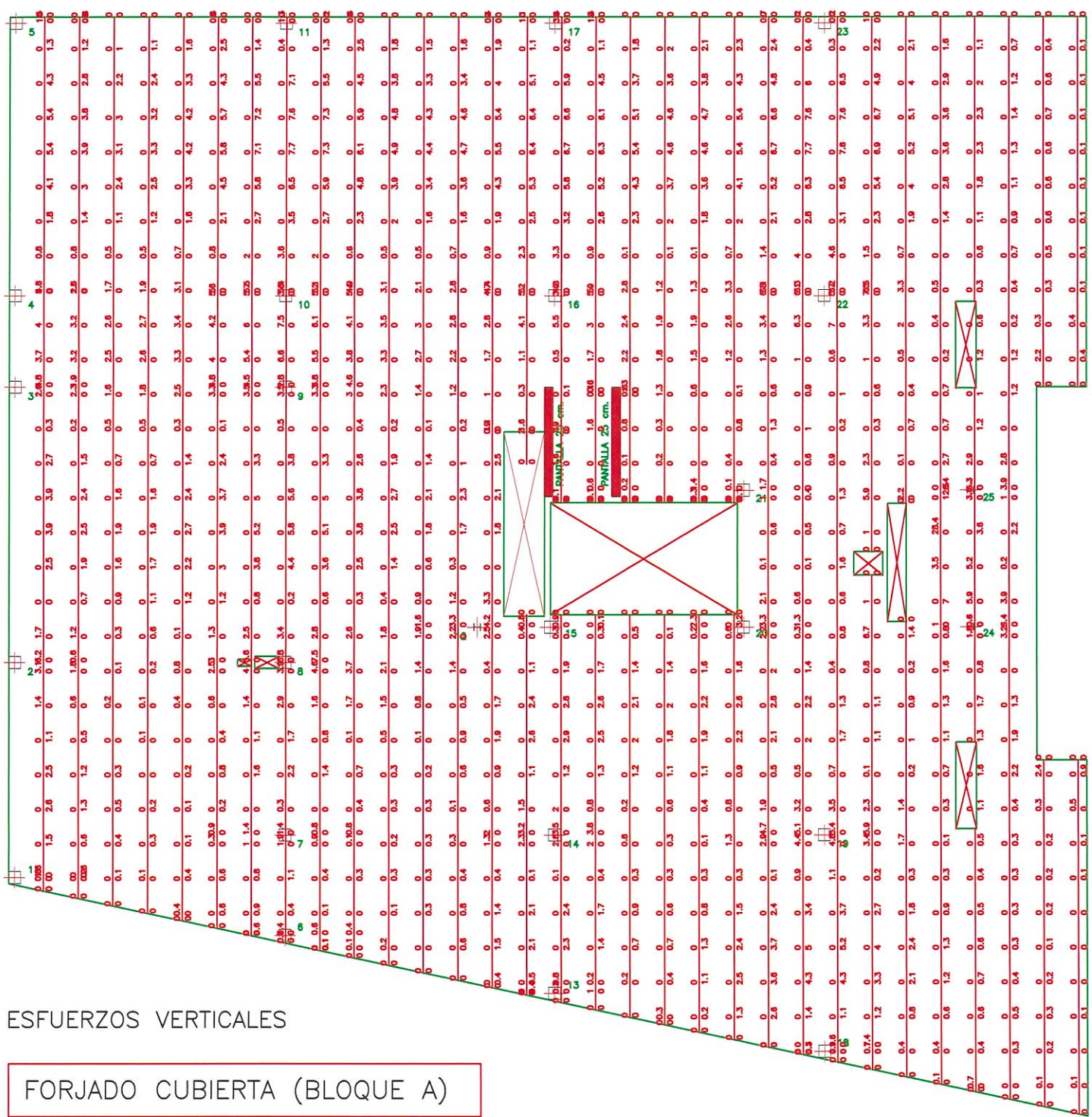


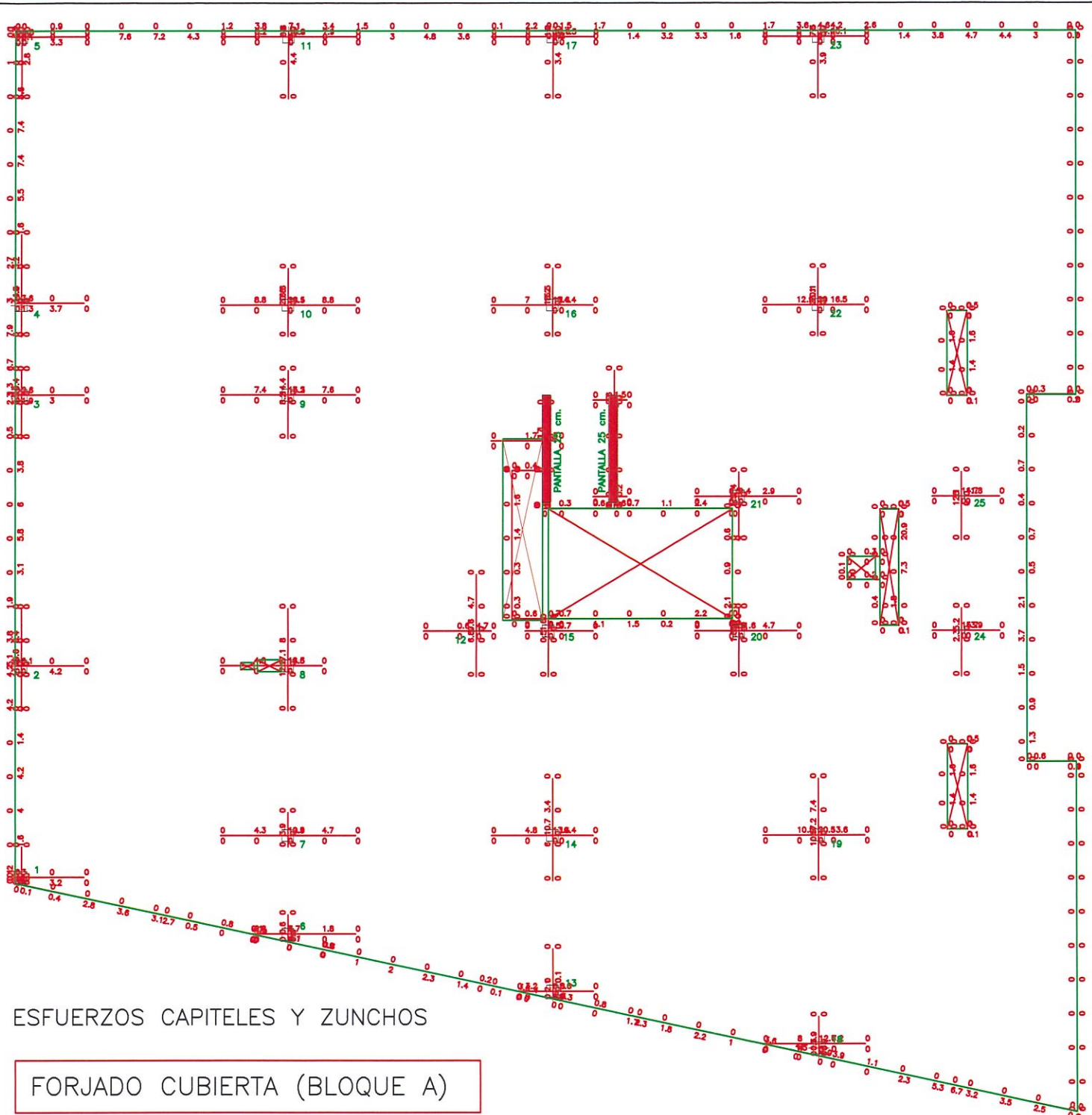


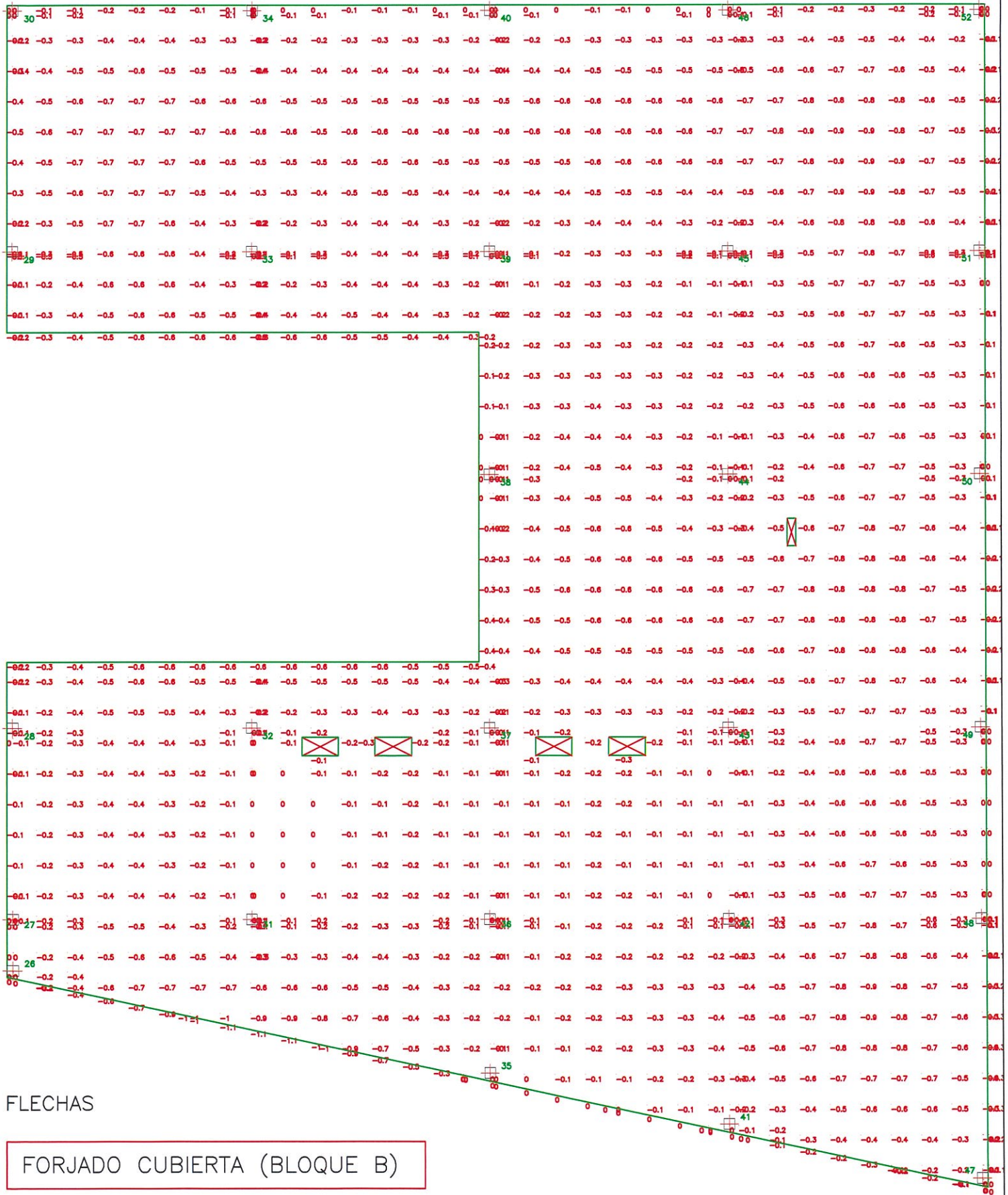


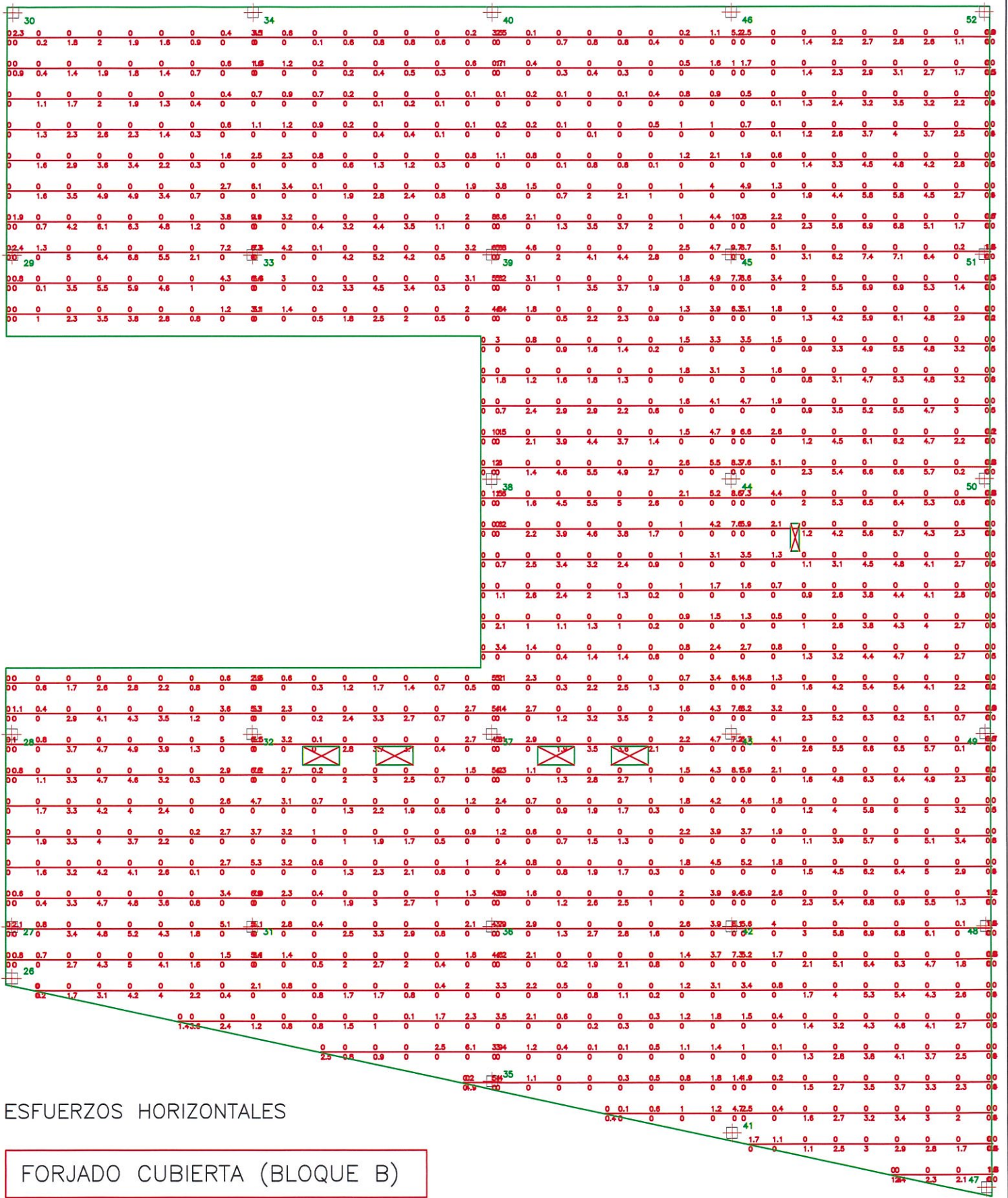
ESFUERZOS VERTICALES

FORJADO CUBIERTA (BLOQUE A)



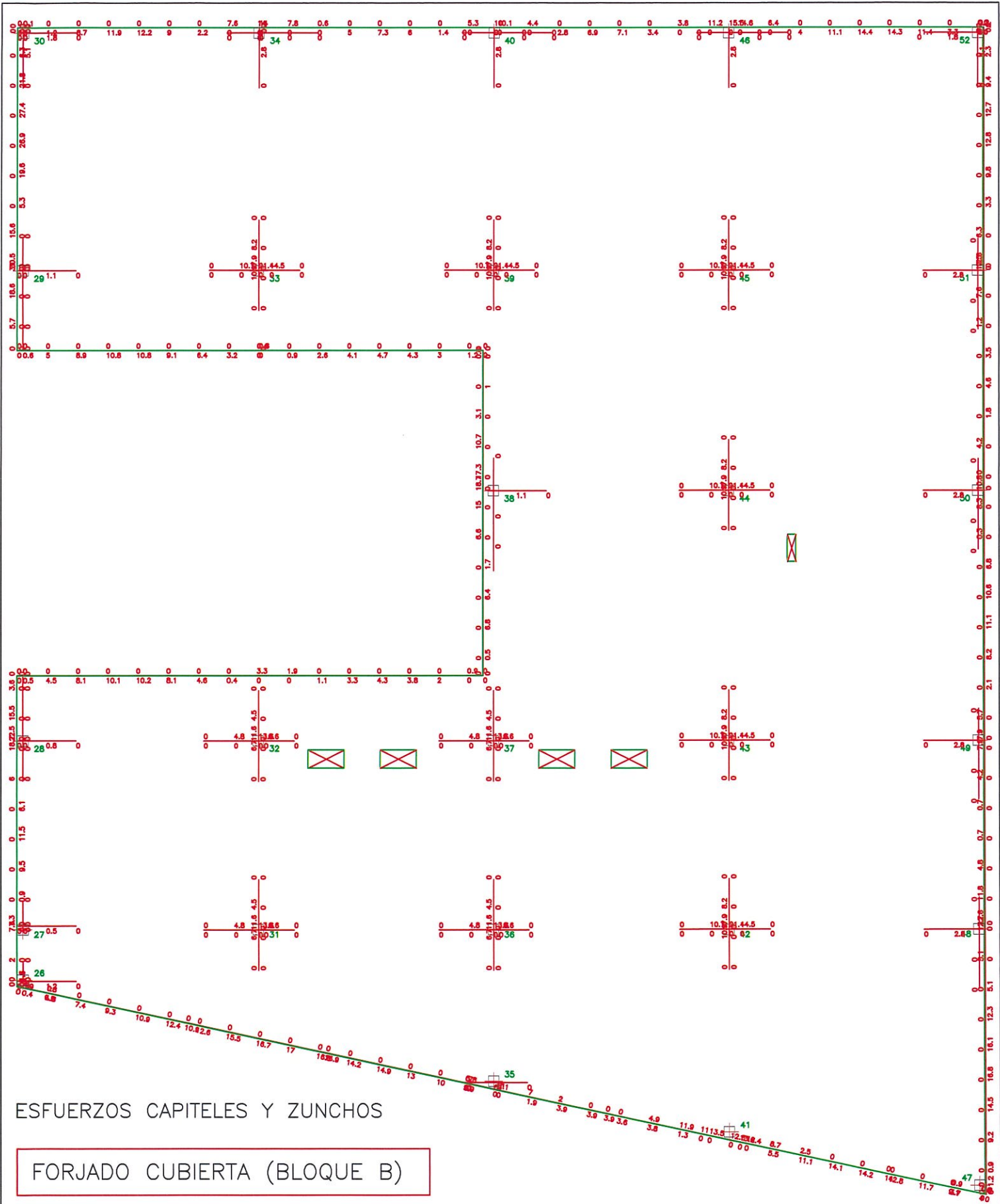






ESFUERZOS HORIZONTALES

FORJADO CUBIERTA (BLOQUE B)



ESFUERZOS CAPITELES Y ZUNCHOS

FORJADO CUBIERTA (BLOQUE B)

ESFUERZOS EN PILARES

pilar n° : 1

Planta : 2 350 35*35 14 2.48 2.24 27
Planta : 1 350 35*35 29.7 .93 1.5 19

pilar n° : 2

Planta : 2 350 35*35 37.4 1.26 5.2537
Planta : 1 350 35*35 80.8 1 2.92 19

pilar n° : 3

Planta : 2 350 35*35 21.6 2.45 4.5155
Planta : 1 350 35*35 44.2 2.85 3.7237

pilar n° : 4

Planta : 2 350 35*35 28.9 3.29 4.8764
Planta : 1 350 35*35 55.2 4.05 4.0143

pilar n° : 5

Planta : 2 350 35*35 18.4 5.39 4.6 92
Planta : 1 350 35*35 42.1 3.77 2.9337

pilar n° : 6

Planta : 2 350 35*35 17.7 .64 .48 19
Planta : 1 350 35*35 39.5 .34 .21 19

pilar n° : 7

Planta : 2 350 35*35 33.7 .72 1.46 19
Planta : 1 350 35*35 69.3 .41 .79 19

pilar n° : 8

Planta : 2 350 35*35 67.6 2.16 3 19
Planta : 1 350 35*35 137.8 1.33 1.5479

pilar n° : 9

Planta : 2 350 35*35 48.7 2.56 1.9419
Planta : 1 350 35*35 100.7 1.56 1.219

pilar n° : 10

Planta : 2 350 35*35 64.3 3.79 1.7 19
Planta : 1 350 35*35 130.1 2.26 1.1679

pilar n° : 11

Planta : 2 350 35*35 42.8 6.55 1.7460
Planta : 1 350 35*35 89.8 3.9 1.13 23

pilar n° : 12

Planta : 2 350 HEB-200 28.2 .58 1.61
Planta : 1 350 HEB-200 54.9 .28 1.44

pilar n° : 13

Planta : 2 350 35*35 20.7 1.47 .47 19
Planta : 1 350 35*35 44.7 .8 .18 19

pilar n° : 14

Planta : 2 350 35*35 49.1 .71 .37 19
Planta : 1 350 35*35 99.1 .54 .13 19

pilar n° : 15

Planta : 2 350 35*35 12.8 1.45 .44 19
Planta : 1 350 35*35 25.4 1.37 .27 19

pilar n° : 16

Planta : 2 350 35*35 62.6 3.23 .89 19
Planta : 1 350 35*35 126.4 1.7 .54 62

pilar n° : 17

Planta : 2 350 35*35 35 5.88 .7 46
Planta : 1 350 35*35 73.7 3.16 .43 40

pilar n° : 18

Planta : 2 350 35*35 35.1 3.48 1.4836
Planta : 1 350 35*35 72.2 1.88 1.3622

pilar n° : 19

Planta : 2 350 35*35 69.8 .14 .31 19
Planta : 1 350 35*40 140.6 .18 .16 78

pilar n° : 20

Planta : 2 350 35*35 34.1 1.52 .91 14
Planta : 1 350 35*35 75.1 .93 1.01 15

pilar n° : 21

Planta : 2 350 35*35 23.9 1.02 .92 14
Planta : 1 350 35*35 55.4 .67 .86 14

pilar n° : 22

Planta : 2 350 35*35 79.6 3.02 .28 19
Planta : 1 350 35*40 159.7 1.73 .1682

pilar n° : 23

Planta : 2 350 35*35 42.5 6.35 .46 32
Planta : 1 350 35*35 88.5 3.77 .18 23

pilar n° : 24

Planta : 2 350 HEB-200 34.2 2.26 1.4
Planta : 1 350 HEB-200 61.8 1.55 3.6

pilar n° : 25

Planta : 2 350 HEB-200 29.3 2.35 .41
Planta : 1 350 HEB-200 50.3 1.4 .97

pilar n° : 26

Planta : 2 350 35*35 13 .71 4.62 41
Planta : 1 350 Ø220*10 33.8 .39 3.55 19

pilar n° : 27

Planta : 2 350 35*35 40.5 1.38 3.4719
Planta : 1 350 35*35 91.4 1.39 2.5819

pilar n° : 28

Planta : 2 350 35*35 63.7 1.15 3.2219
Planta : 1 350 35*35 132.3 .93 2.3979

pilar n° : 29

Planta : 2 350 35*35 78 1.54 4.85 21
Planta : 1 350 35*40 168.3 1.78 3.6116

pilar n° : 30

Planta : 2 350 35*35 33.7 3.82 1.9632
Planta : 1 350 35*35 75.6 5.38 3.6468

pilar n° : 31

Planta : 2 350 35*35 62.5 2.96 .79 19
Planta : 1 350 35*35 135.2 2.09 .8579

pilar n° : 32

Planta : 2 350 35*35 67.9 3.65 .51 19
Planta : 1 350 35*35 127.4 1.85 .5962

pilar n° : 33

Planta : 2 350 35*35 91.1 .47 .43 19
Planta : 1 350 35*40 176.7 1 .64 96

pilar n° : 34

Planta : 2 350 35*35 39.2 4.55 .15 19
Planta : 1 350 35*35 83.6 3.32 .74 19

pilar n° : 35

Planta : 2 350 35*35 26.7 1.85 .22 19
Planta : 1 350 35*35 54.5 1.47 8E-00219

pilar n° : 36

Planta : 2 350 35*35 48.6 .12 .54 19
Planta : 1 350 35*35 98.4 .26 .51 19

pilar n° : 37

Planta : 2 350 35*35 64.2 2.01 .11 19
Planta : 1 350 35*35 124.7 1.55 1E-00262

pilar n° : 38

Planta : 2 350 35*35 49.2 .27 3.88 23
Planta : 1 350 35*35 73.2 .24 4E-00215

pilar n° : 39

Planta : 2 350 35*35 74.1 1.3 .27 19
Planta : 1 350 35*40 147 .6 .12 103

pilar n° : 40

Planta : 2 350 35*35 33.7 4.56 .28 31
Planta : 1 350 35*35 70.2 2.74 .2 33

pilar n° : 41

Planta : 2 350 35*35 38.5 4.33 1.7 54
Planta : 1 350 35*35 80.5 2.75 2.1946

pilar n° : 42

Planta : 2 350 35*35 71.7 1.47 1.7718
Planta : 1 350 35*45 143.6 .8 1.21 103

pilar n° : 43

Planta : 2 350 35*35 78.6 2.21 1.3319
Planta : 1 350 35*45 154.3 1.1 1.04122

pilar n° : 44

Planta : 2 350 35*35 87.8 1.31 .7 19
Planta : 1 350 35*45 150.9 .17 3.89132

pilar n° : 45

Planta : 2 350 35*35 88.8 1.66 1.6219
Planta : 1 350 35*45 179.2 .9 1.13 96

pilar n° : 46

Planta : 2 350 35*35 43.1 5.75 .95 27
Planta : 1 350 35*35 89.3 3.64 1.3119

pilar n° : 47

Planta : 2 350 35*35 20 3.09 1.97 37
Planta : 1 350 35*35 43.3 5.39 3.8469

pilar n° : 48

Planta : 2 350 35*35 41.1 1.36 6.1255
Planta : 1 350 35*35 83.8 2.54 3.9949

pilar n° : 49

Planta : 2 350 35*35 34 .96 5.68 47
Planta : 1 350 35*35 71.6 1.71 3.6547

pilar n° : 50

Planta : 2 350 35*35 38.7 .54 5.52 42
Planta : 1 350 35*35 83 1.01 4.65 76

pilar n° : 51

Planta : 2 350 35*35 41.4 .76 6.06 27
Planta : 1 350 35*35 85.8 1 3.92 23

pilar n° : 52

Planta : 2 350 35*35 19.9 2.09 2.1823
Planta : 1 350 35*35 42.4 3.68 3.8149

pilar n° : 53

Planta : 1 350 30*30 10.4 1.1 0.6 28

pilar n° : 54

Planta : 1 350 30*30 10.4 1.1 0.6 28

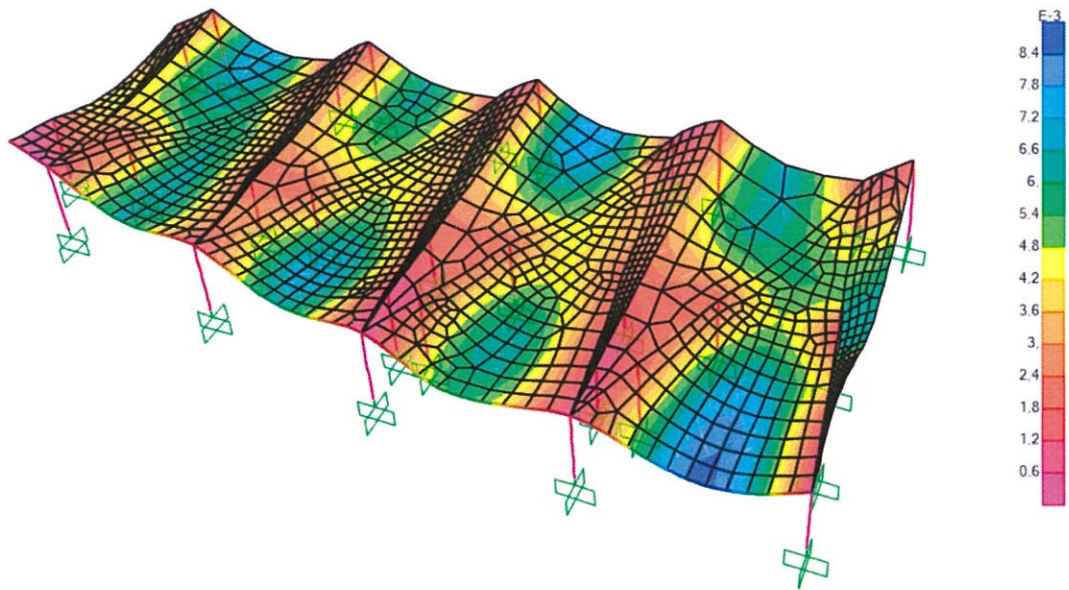
pilar n° : 55

Planta : 1 350 30*30 14.5 1.8 0.7 48

pilar n° : 56

Planta : 1 350 30*30 14.5 1.8 0.7 48

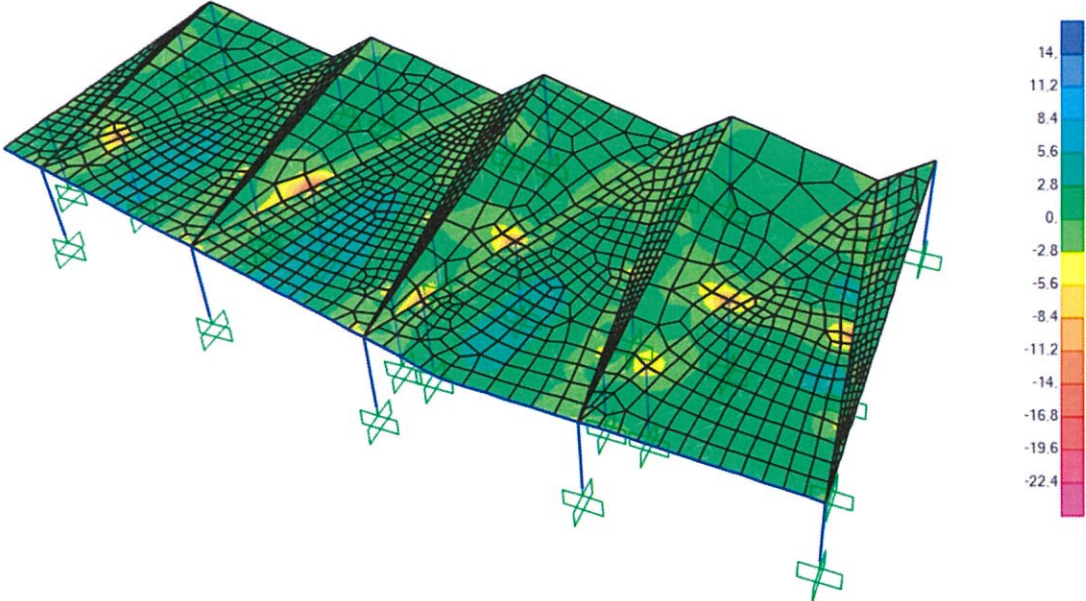
DEFORMACION PARA HIPOTESIS 1:



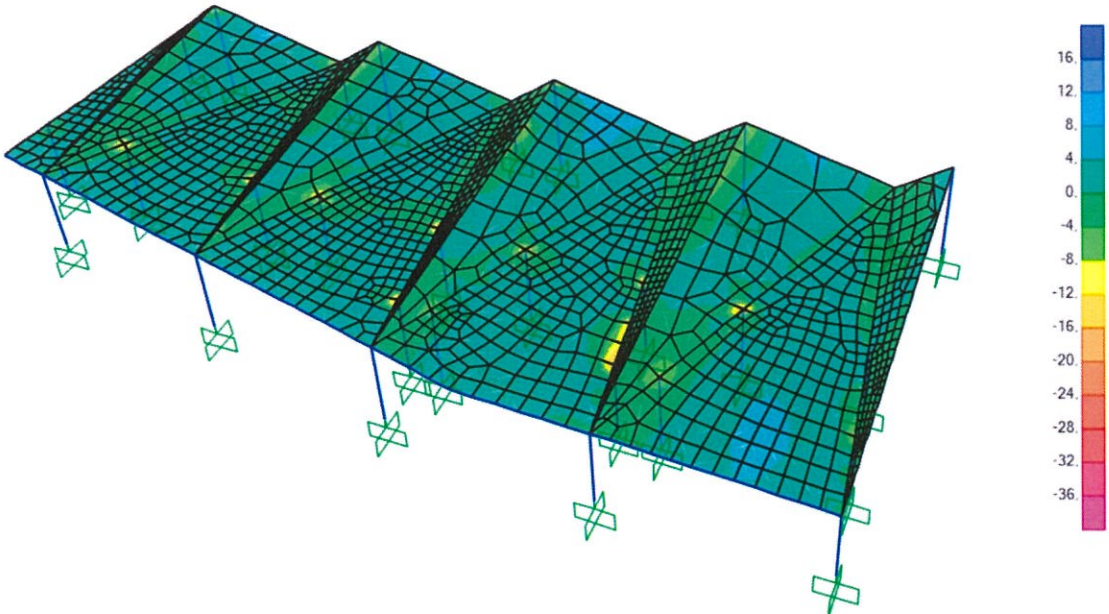
Como vemos las mayores deformaciones están en 8,5 mm.

ESFUERZOS PARA HIPOTESIS 2 ,por ser la mas representativa:

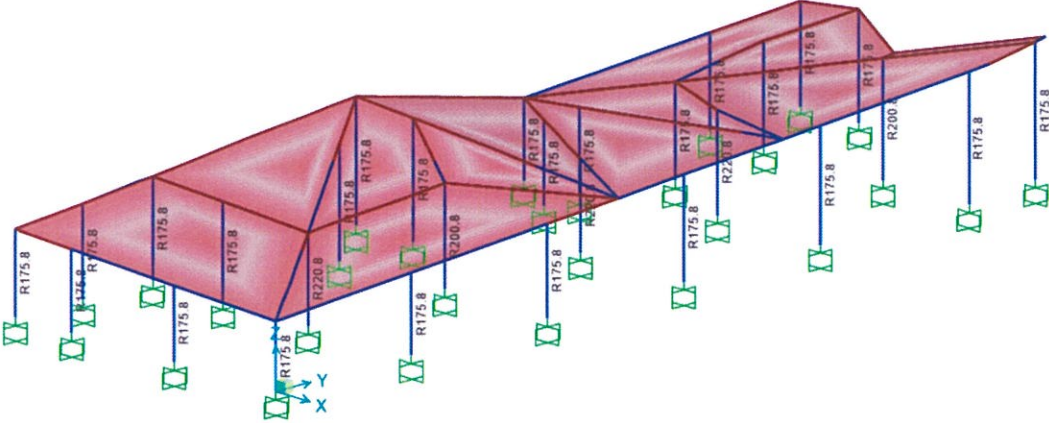
HIPOTESIS 2: M11



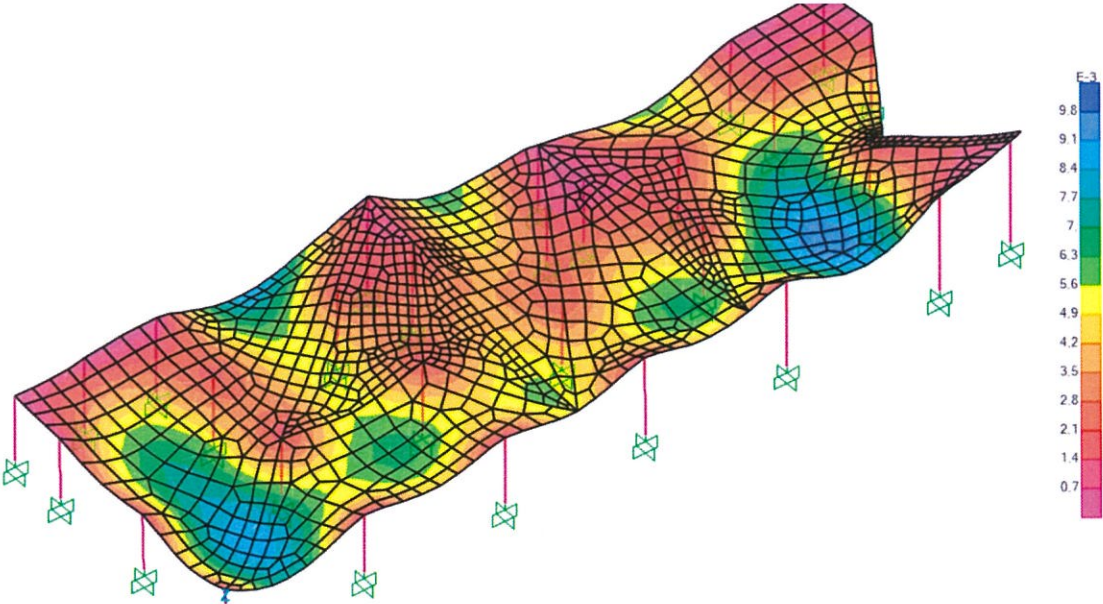
HIPOTESIS 2 :M22



PARTE 2:



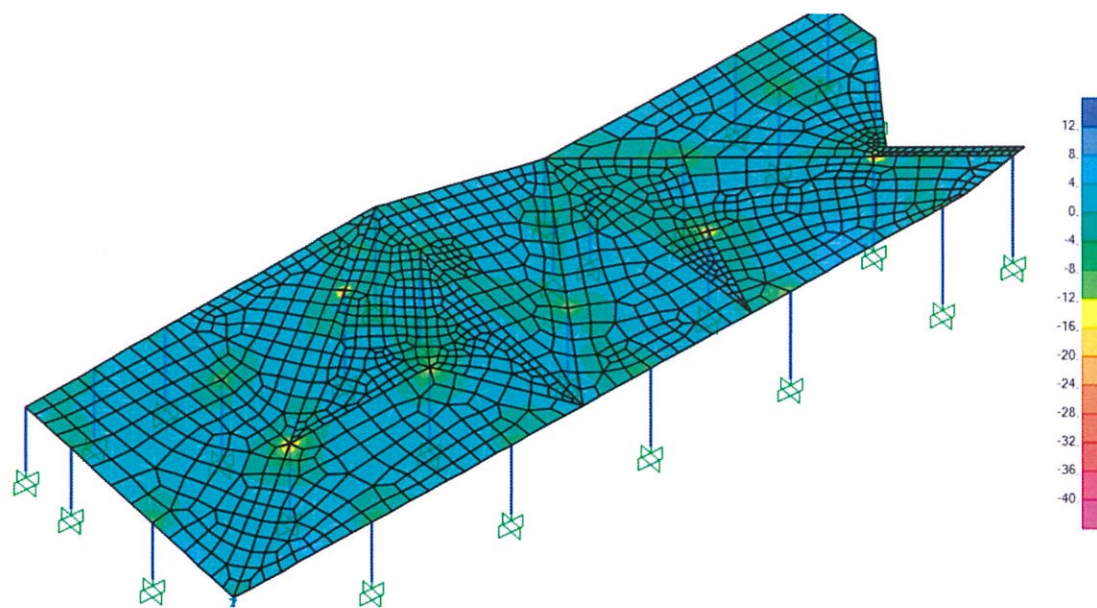
DEFORMADA PARA HIPOTESIS 1:



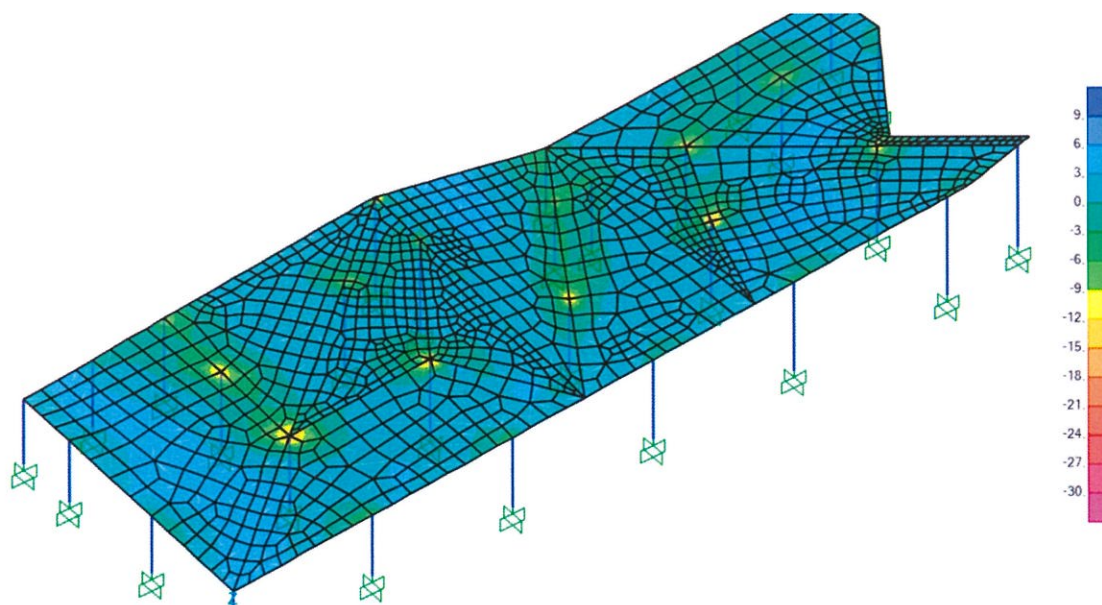
Como vemos las mayores deformaciones están alrededor de los 10mm.

ESFUERZOS PARA HIPOTESIS 2:

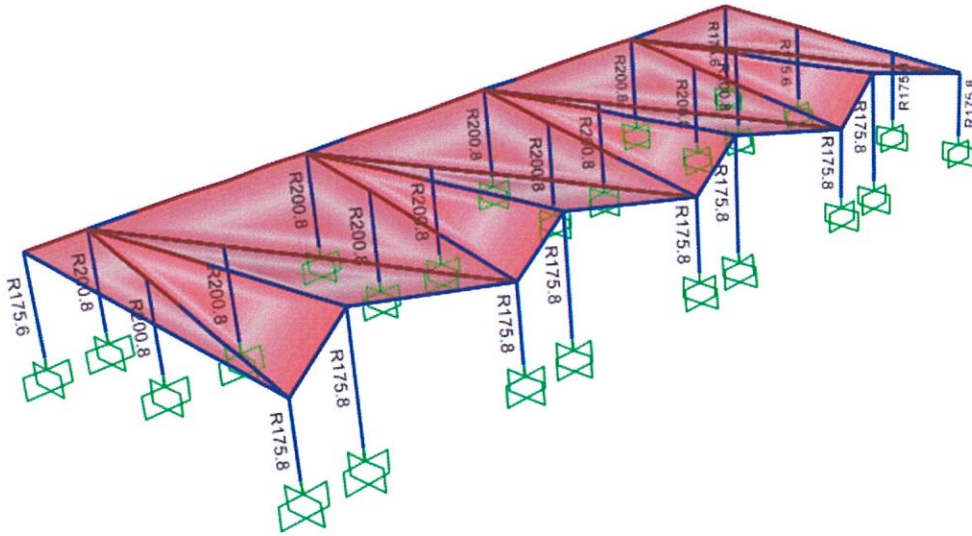
M11:



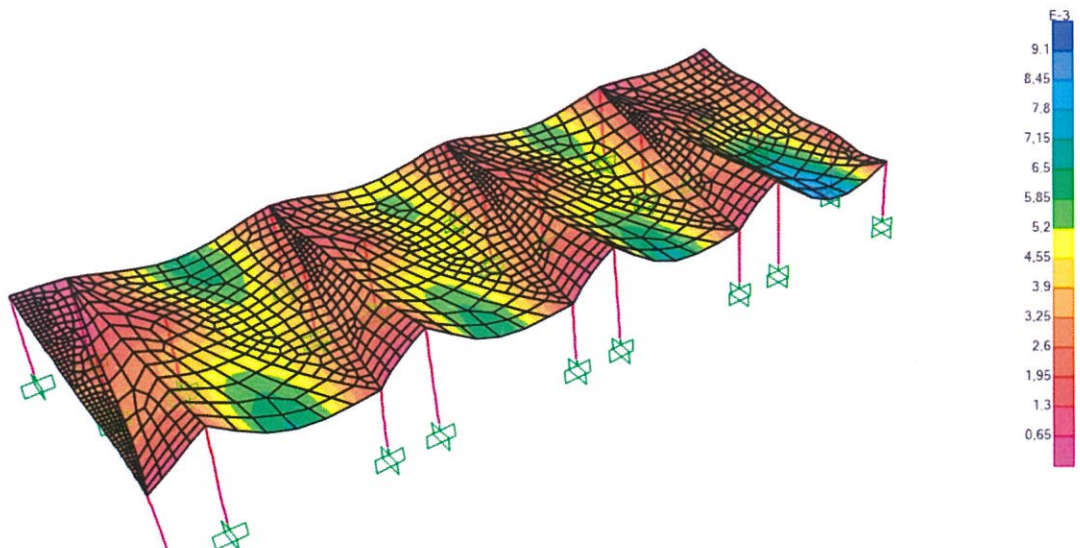
M22:



PARTE 3:



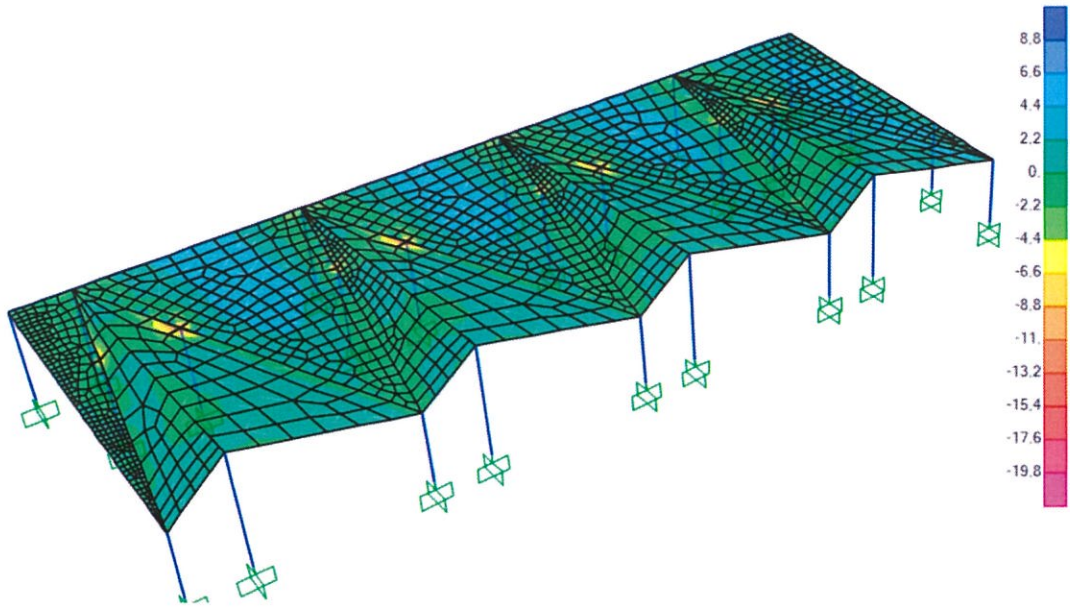
DEFORMACION PARA HIPOTESIS 1:



Como vemos los mayores están alrededor de 9mm.

HIPOTESIS 2 : ESFUERZOS

M11



M22:

