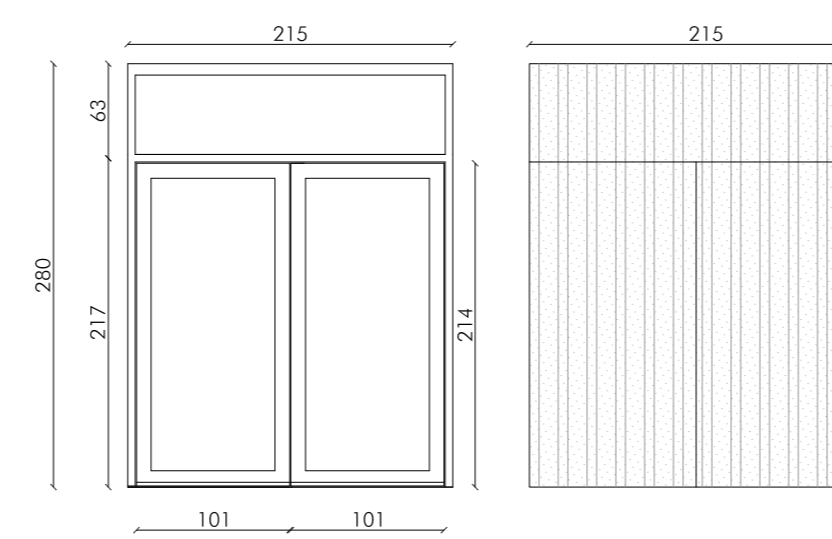
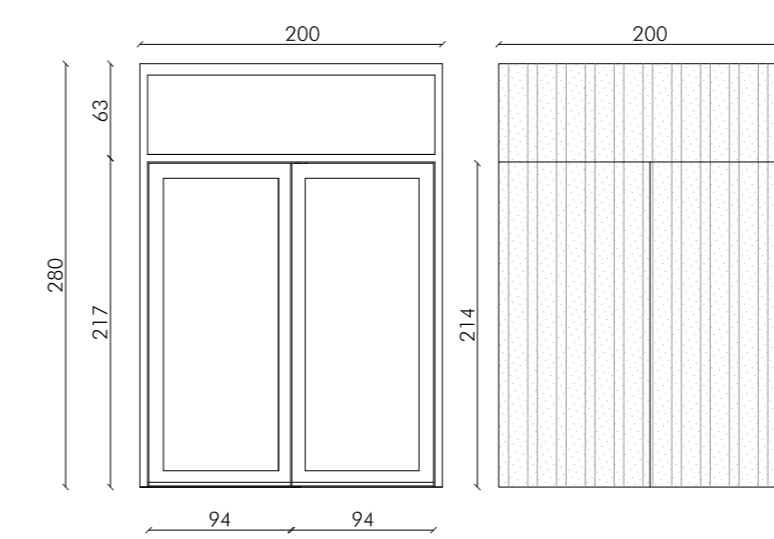


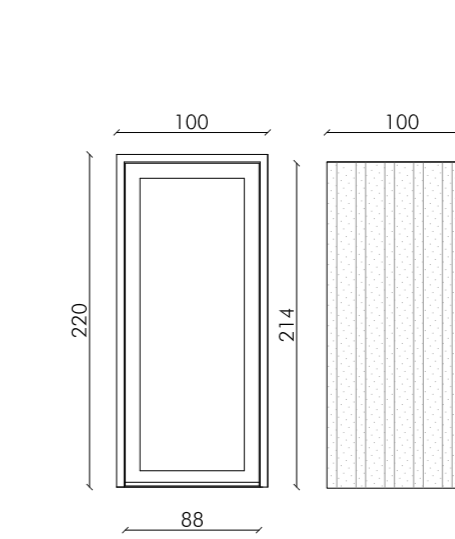
TIPO	P1
UBICACIÓN	Salida de emergencia
UNIDADES	1
MODELO	Puerta de aluminio con RPT, bicolor, tipo PY de Technal*
VIDRIO	Stodip 5+5
CONTROL SOLAR	Chapa perforada perforada de acero lacado anódico a fachada, tipo trapeza 7.96.54 de Arcelor Mittal*
DIMENSIÓN	197X280
	Manilla antipánico interior, sin manilla exterior



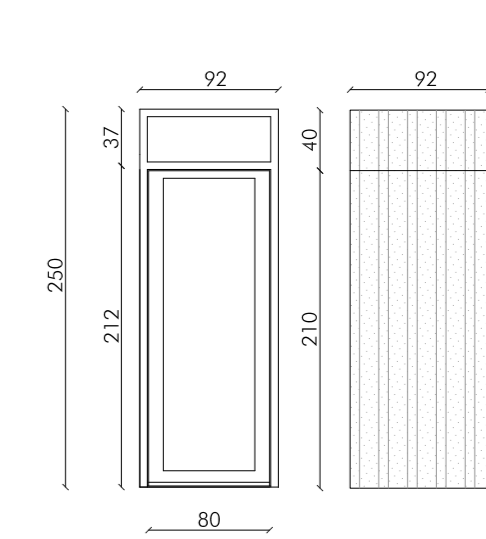
TIPO	P2
UBICACIÓN	Salida de emergencia
UNIDADES	2
MODELO	Puerta de aluminio con RPT, bicolor, tipo PY de Technal*
VIDRIO	Stodip 5+5
CONTROL SOLAR	Chapa perforada perforada de acero lacado anódico a fachada, tipo trapeza 7.96.54 de Arcelor Mittal*
DIMENSIÓN	215X280
	Manilla antipánico interior, sin manilla exterior



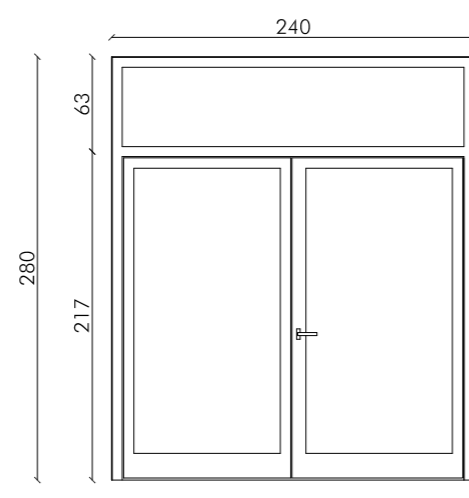
TIPO	P3
UBICACIÓN	Salida
UNIDADES	1
MODELO	Puerta de aluminio con RPT, bicolor, tipo PY de Technal*
VIDRIO	Stodip 5+5
CONTROL SOLAR	Chapa perforada perforada de acero lacado anódico a fachada, tipo trapeza 7.96.54 de Arcelor Mittal*
DIMENSIÓN	200X280
	manilla antipánico interior y manilla y cerradura exterior



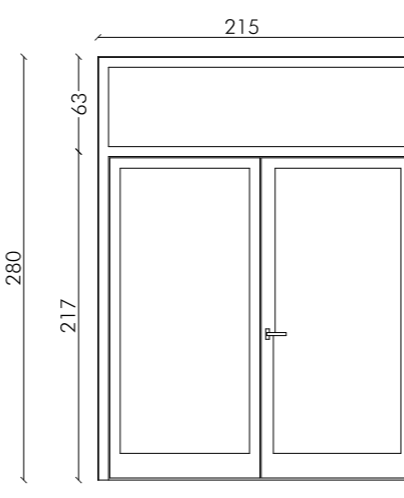
TIPO	P4
UBICACIÓN	Salida de mantenimiento
UNIDADES	2
MODELO	Puerta de aluminio con RPT, bicolor, tipo PY de Technal*
VIDRIO	Stodip 5+5
CONTROL SOLAR	Chapa perforada perforada de acero lacado anódico a fachada, tipo trapeza 7.96.54 de Arcelor Mittal*
DIMENSIÓN	100X220



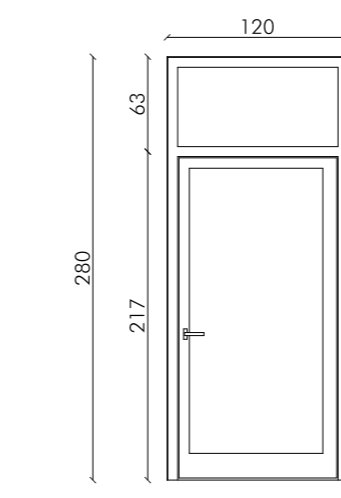
TIPO	P5
UBICACIÓN	Salida de mantenimiento 01.01
UNIDADES	1
MODELO	Puerta de aluminio con RPT, bicolor, tipo PY de Technal*
VIDRIO	Stodip 5+5 (vidrio hielo)
CONTROL SOLAR	Chapa tipo minionda perforada de acero galvanizado lacado color anódico a fachada de Arcelor Mittal
DIMENSIÓN	92X280



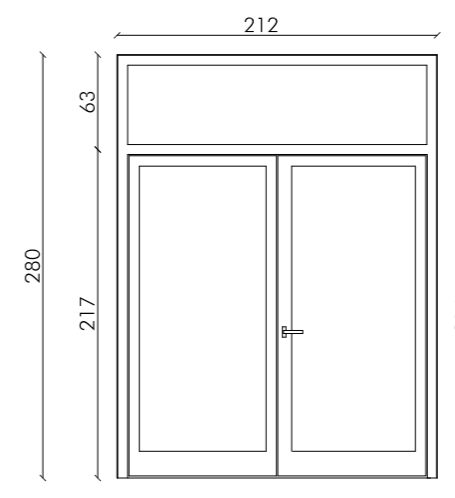
TIPO	P11
UBICACIÓN	Posillo M / J/L
UNIDADES	1
MODELO	Puerta de aluminio, monocolor, tipo Unno de Technal*
VIDRIO	Stodip 5+5
DIMENSIÓN	240X280



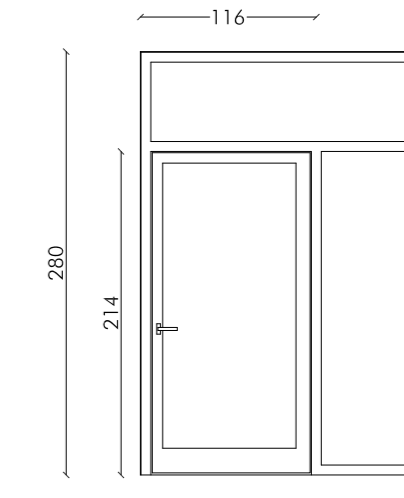
TIPO	P12
UBICACIÓN	Posillo C-D (0,1) / F-H / N
UNIDADES	3
MODELO	Puerta de aluminio, monocolor, tipo Unno de Technal*
VIDRIO	Stodip 5+5
DIMENSIÓN	215X280



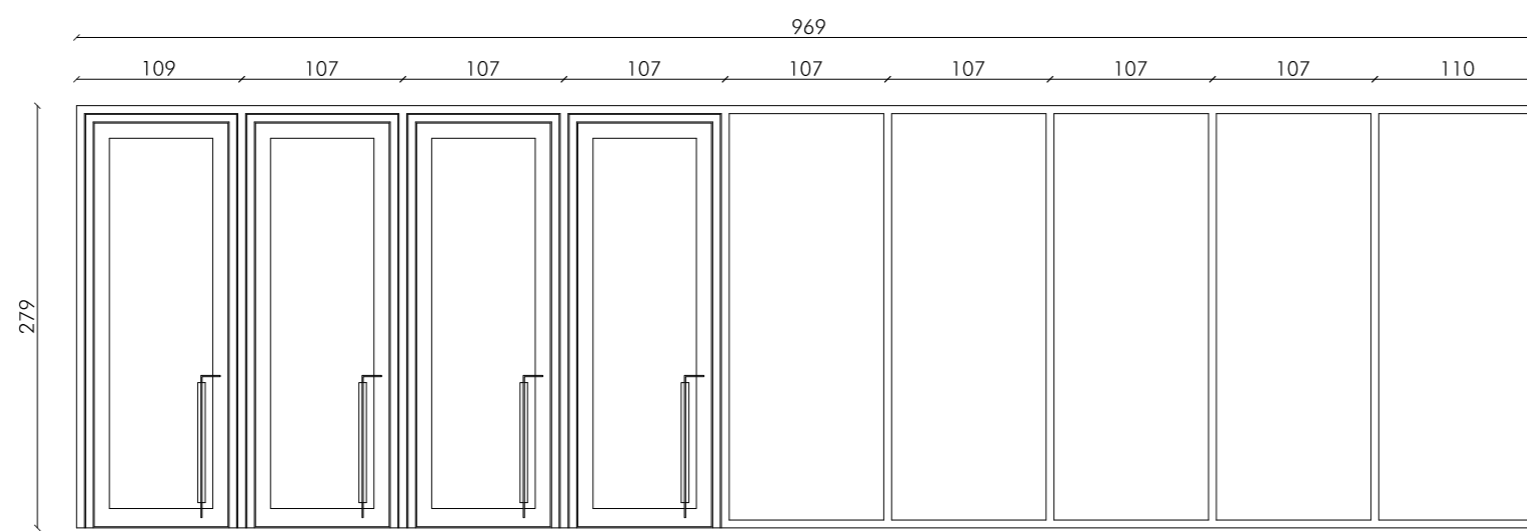
TIPO	P13
UBICACIÓN	Posillo A.B
UNIDADES	1
MODELO	Puerta de aluminio, monocolor, tipo Unno de Technal*
VIDRIO	Stodip 5+5
DIMENSIÓN	120X280



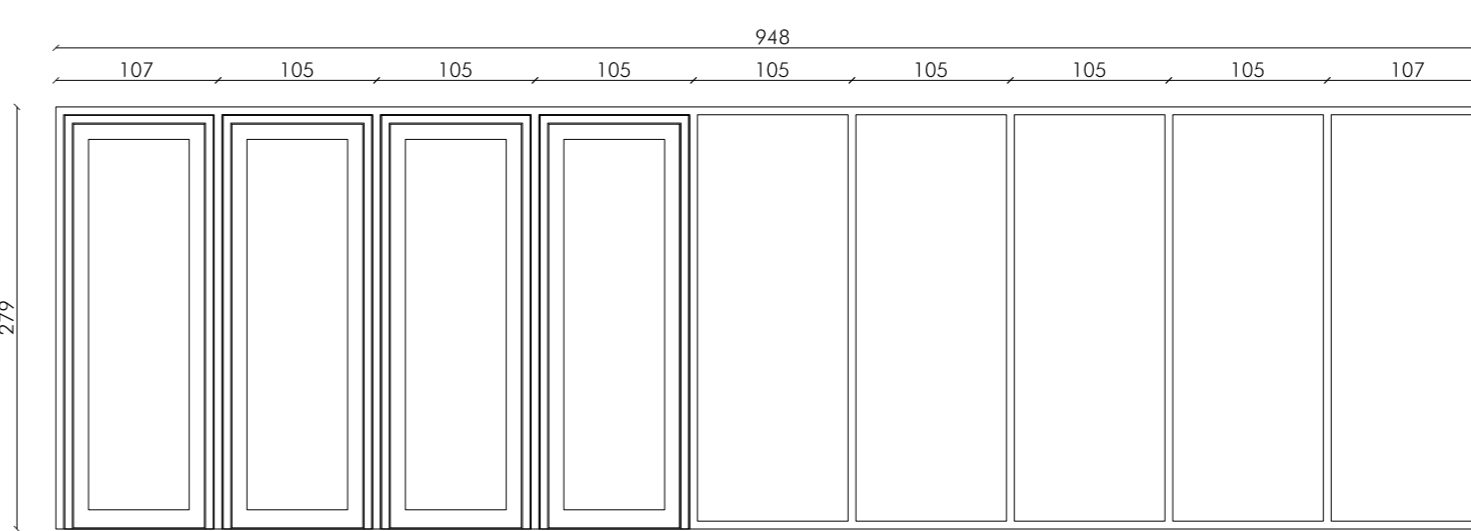
TIPO	P14
UBICACIÓN	Posillo E
UNIDADES	1
MODELO	Puerta de aluminio, monocolor, tipo Unno de Technal*
VIDRIO	Stodip 5+5
DIMENSIÓN	212X280



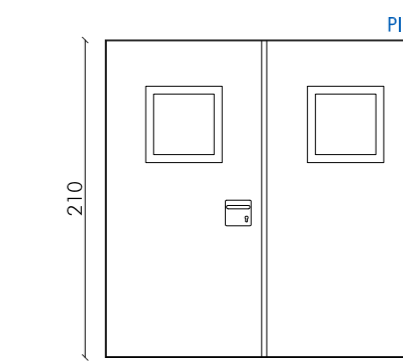
TIPO	P15
UBICACIÓN	Posillo A
UNIDADES	1
MODELO	Puerta de aluminio, monocolor, tipo Unno de Technal*
VIDRIO	Stodip 5+5
DIMENSIÓN	185X280



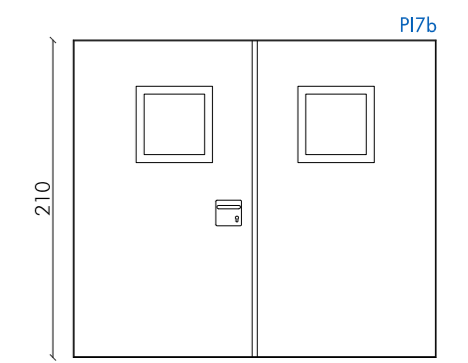
TIPO	C1
UBICACIÓN	Entrada
UNIDADES	1
MODELO	Carpintería muro cortina de aluminio RPT bicolor, tipo MX CL de Technal*
VIDRIO	4+4/16 (argón) /5+5, puertas stodip 5+5
DIMENSIÓN	969X279
	manilla interior antipánico, cerradura



TIPO	C2
UBICACIÓN	Entrada
UNIDADES	1
MODELO	Carpintería muro cortina de aluminio RPT bicolor, tipo MX CL de Technal*
VIDRIO	4+4/16 (argón) /5+5, puertas stodip 5+5
DIMENSIÓN	279X948
	manilla interior, cerradura



TIPO	P17a/P17b
UBICACIÓN	Posillo J
UNIDADES	2
MODELO	Puerta de chapa de acero, lacado color a decidir por D.F. tipo DH Premium de Andreu*
DIMENSIÓN	210x210 / 210x240
	Puertas Et60

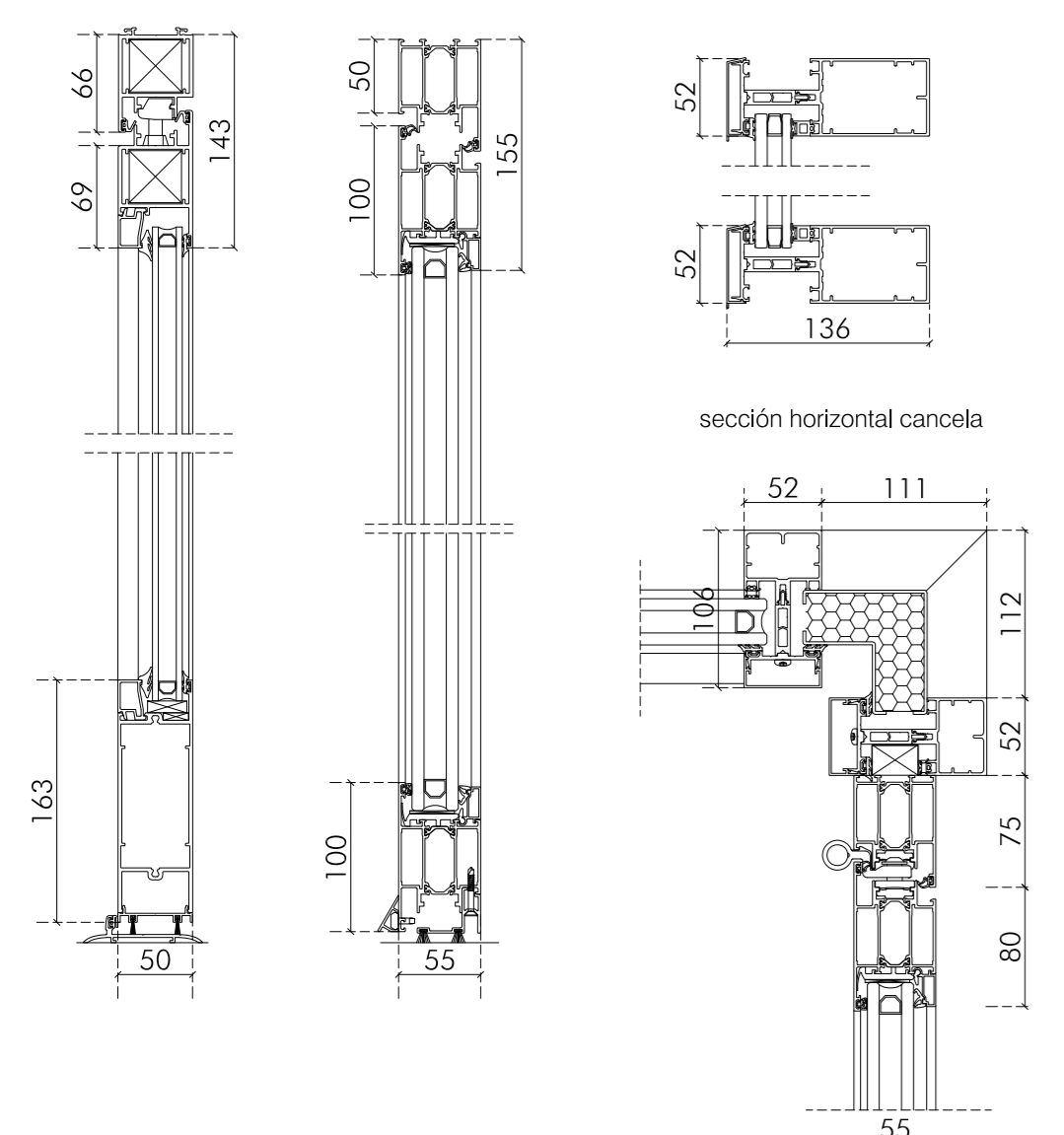


SECCION VERTICAL e: 1/5

Puerta de aluminio, monocolor, tipo Unno de Technal\*

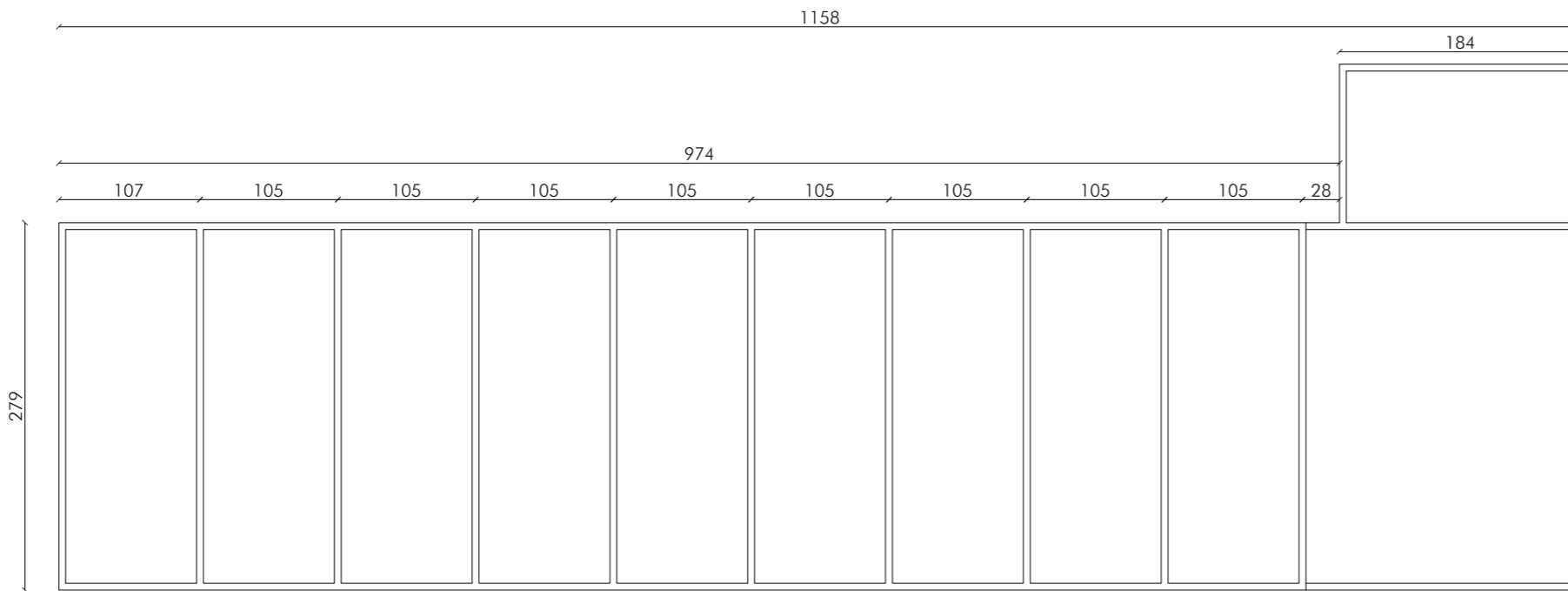
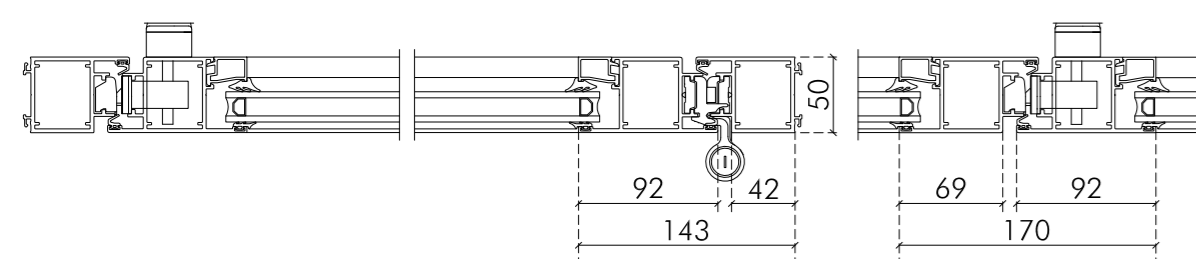
Puerta de aluminio con RPT, bicolor, tipo PY de Technal\*

Carpintería muro cortina de aluminio RPT monocolor, tipo MX CL de Technal



SECCION HORIZONTAL E: 1/5

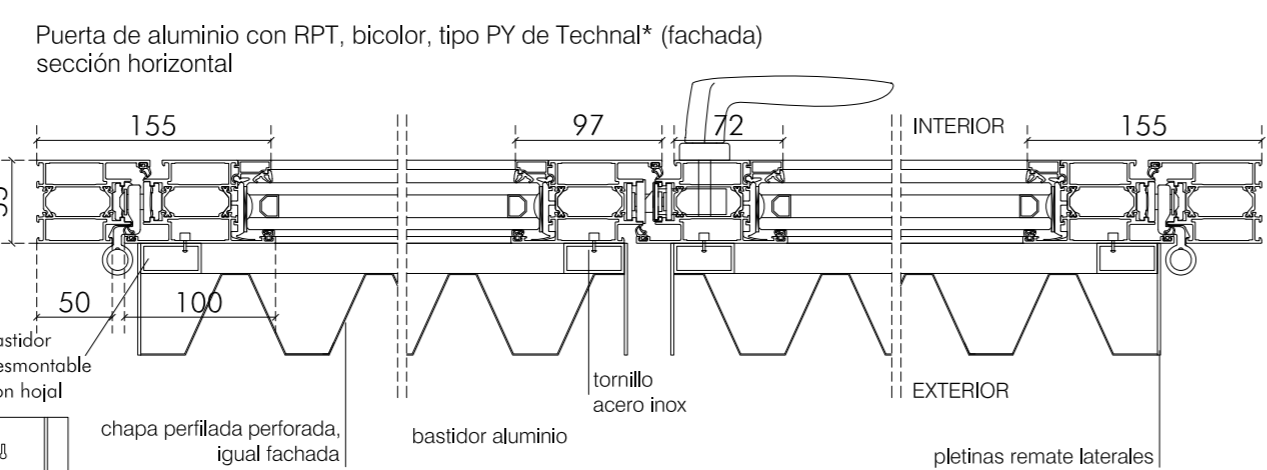
Puerta de aluminio, monocolor, tipo Unno de Technal\* (interior)



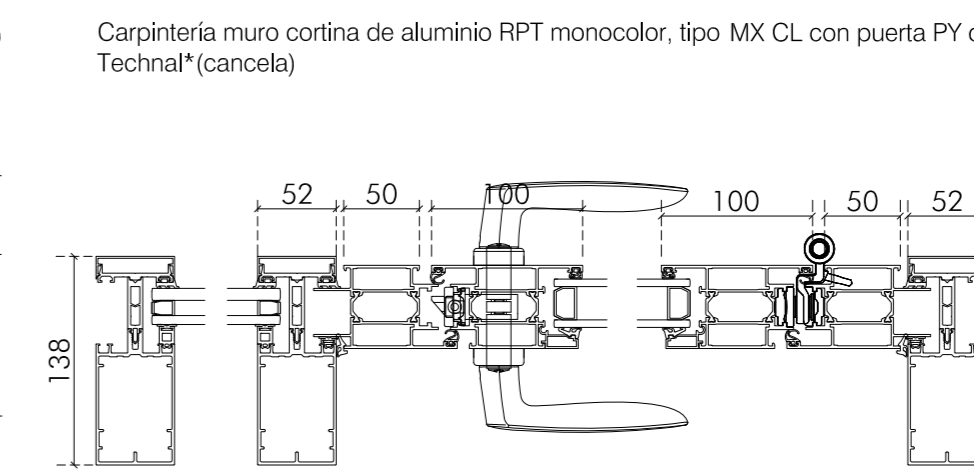
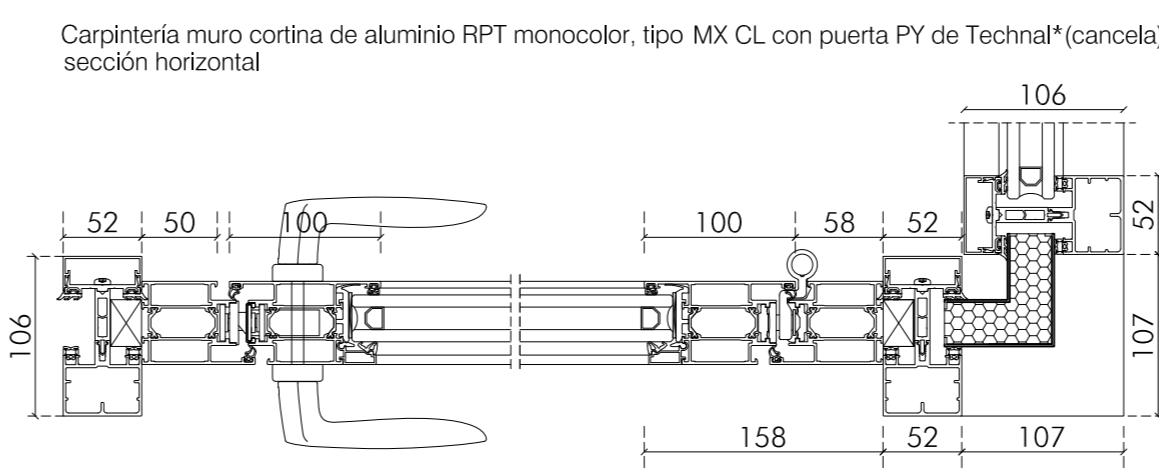
TIPO	C3
UBICACIÓN	Entrada
UNIDADES	1
MODELO	Carpintería muro cortina de aluminio RPT bicolor, tipo MX CL de Technal*
VIDRIO	4+4/16 (argón) /5+5, puertas stodip 5+5
DIMENSIÓN	432X279

TIPO	C4
UBICACIÓN	Entrada
UNIDADES	1
MODELO	Carpintería muro cortina de aluminio RPT bicolor, tipo MX CL de Technal*
VIDRIO	4+4/16 (argón) /5+5, puertas stodip 5+5
DIMENSIÓN	432X279
NOTA:	puertas color hojas a definir en obra

TIPO	C5
UBICACIÓN	Entrada
UNIDADES	1
MODELO	Carpintería muro cortina de aluminio RPT bicolor, tipo MX CL de Technal*
VIDRIO	4+4/16 (argón) /5+5, puertas stodip 5+5
DIMENSIÓN	-



nota: -adaptar a posición real de pliegues  
-ver con la D.O. con la modulación de la chapa



Nota:  
\* o equivalente aprobado por D.F.  
- cotas a rectificar en obra

septiembre 2019

proyecto ejecución  
**CONSERVATORIO PROFESIONAL DE MUSICA LEON**  
Avenida de la Universidad

Grupo de Planos: DETALLES  
Plano: Carpintería aluminio puertas + cancela acceso  
Nº: D07  
Escala: 1/50

Promotor: Consejería de Educación, Junta de Castilla y León  
estudio González arquitectos S.L.P.  
c/ Teresa Gil 18, 6º 1ª cp. 41002 Valladoled  
Fecha: septiembre 2019  
1905  
estudio@primilogonzalez.com