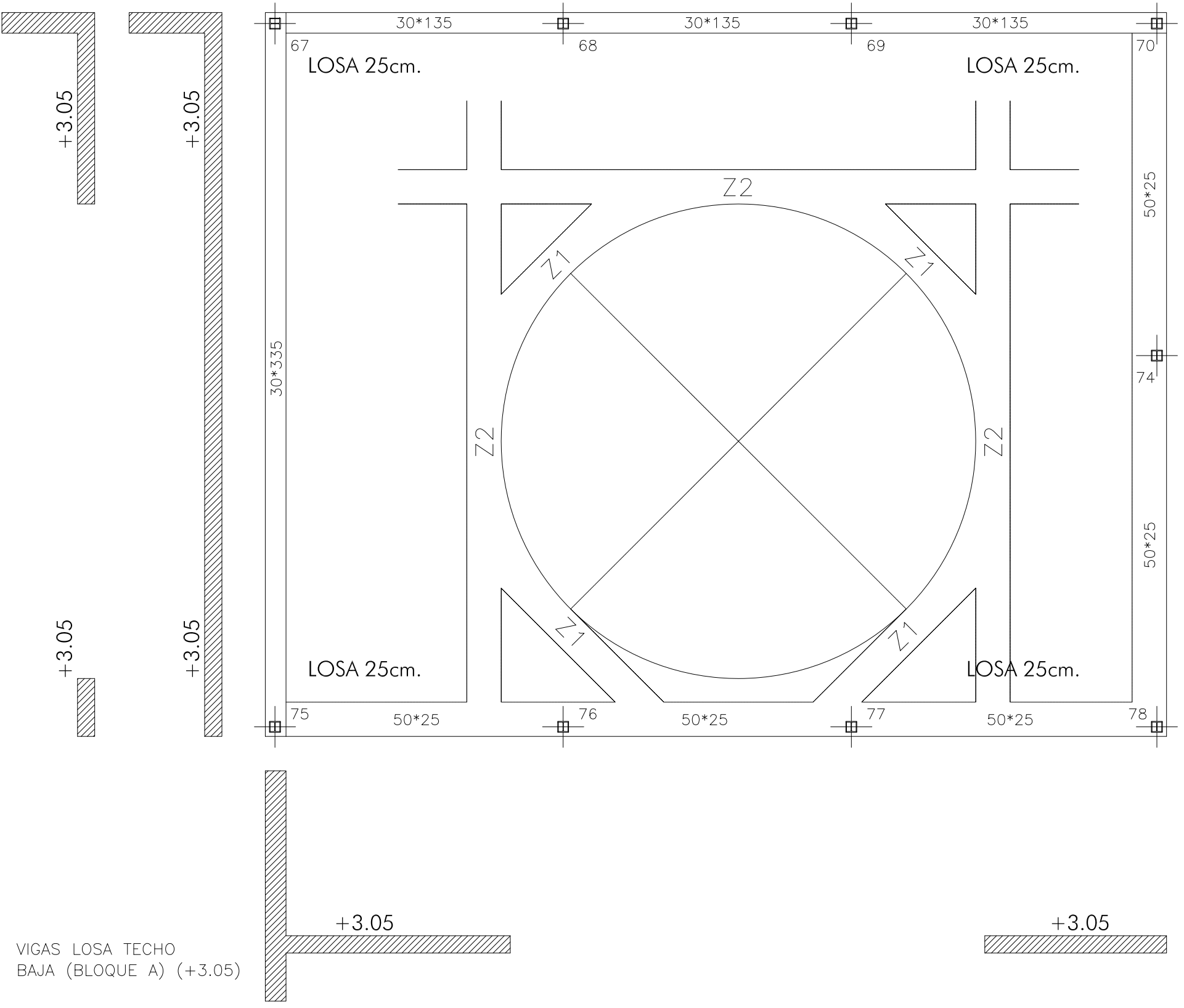


VIGAS TECHO BAJA (BLOQUE A1) (+4.95)

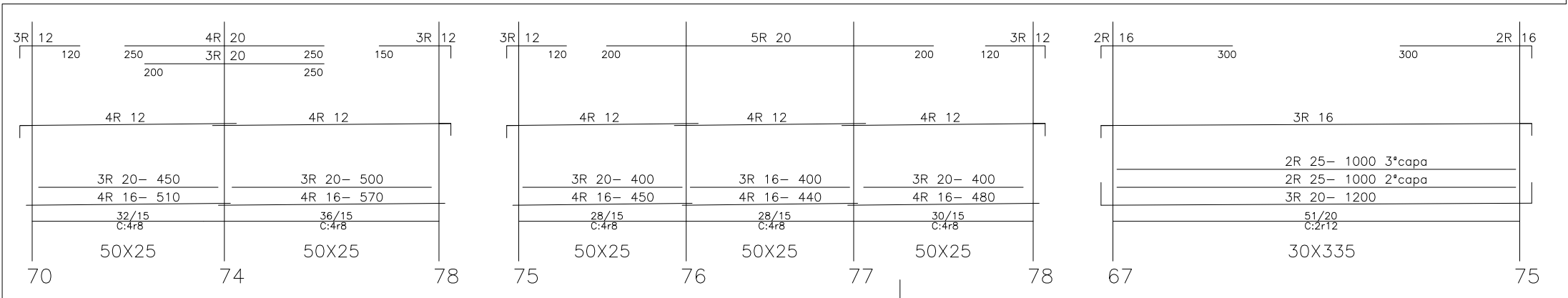
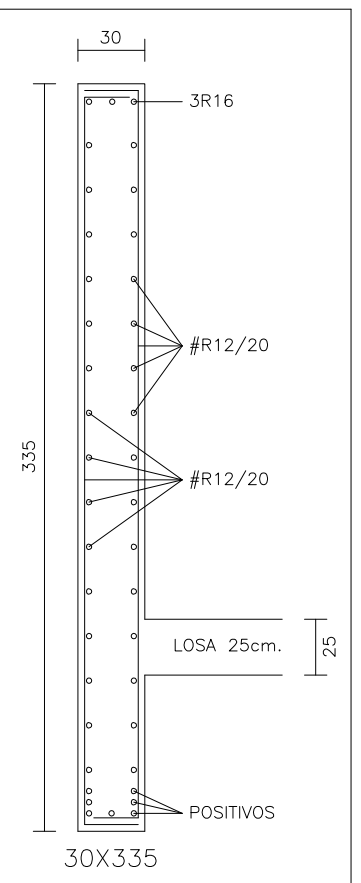
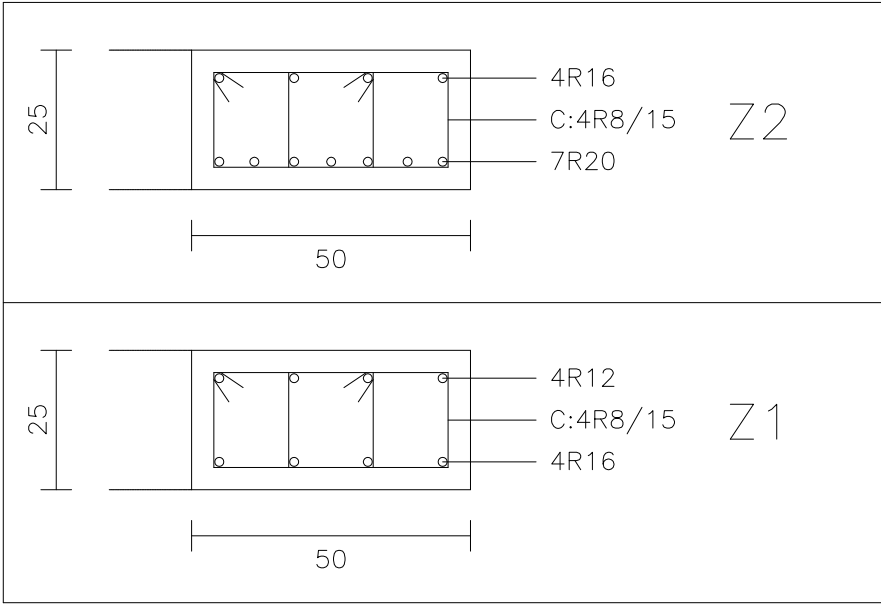


VIGAS LOSA TECHO BAJA (BLOQUE A) (+3.05)

LOSA TECHO BAJA BLOQUE A (+3.05)  
 CANTO = 25 cm.  
 $Q_t = 9.00 \text{ KN/m}^2$   
 HORMIGON: HA-25  
 ACERO: B500S

CARGAS	
PESO PROPIO:	600 kg/m <sup>2</sup>
SOBREC. DE USO:	100 kg/m <sup>2</sup>
CARGAS MUERTAS:	200 kg/m <sup>2</sup>
CARGA TOTAL:	900 kg/m <sup>2</sup>

ARMADURA INFERIOR: #R16/15  
 ARMADURA SUPERIOR: #R10/15



CUADRO DE CARACTERISTICAS SEGUN LA INSTRUCCION "EHE-08"					
HORMIGON					
ELEMENTO ESTRUCTURAL	TIPO DE HORMIGON	NIVEL DE CONTROL DE SEGURIDAD	COEFICIENTE PARCIAL DE SEGURIDAD	RESISTENCIA CARACTERISTICA	RECUBRIMIENTO MINIMO (mm)
CIMENTACION	HA-25/B/20/IIa	ESTADISTICO	1.50	25 N/mm <sup>2</sup>	35
PILOTES ENCEPADOS	HA-25/B/20/IIa	ESTADISTICO	1.50	25 N/mm <sup>2</sup>	35
RESTO ESTRUCTURA	HA-25/B/20/IIa	ESTADISTICO	1.50	25 N/mm <sup>2</sup>	35
ACERO					
ELEMENTO ESTRUCTURAL	TIPO DE HORMIGON	NIVEL DE CONTROL DE SEGURIDAD	COEFICIENTE PARCIAL DE SEGURIDAD	RESISTENCIA CARACTERISTICA	
CIMENT. Y PILARES	B500S	NORMAL	1.15	500 N/mm <sup>2</sup>	
RESTO ESTRUCTURA	B500S	NORMAL	1.15	500 N/mm <sup>2</sup>	
EJECUCION					
TIPO DE ACCION	NIVEL DE CONTROL DE SEGURIDAD	COEFICIENTES PARCIALES DE SEGURIDAD (para E.L.U.)			
		EFFECTO FAVORABLE	EFFECTO DESFAVORABLE		
PERMANENTE	NORMAL	$\gamma = 1.00$	$\gamma = 1.50$		
PERMANENTE DE VALOR NO CONSTANTE	NORMAL	$\gamma = 1.00$	$\gamma = 1.60$		
VARIABLE	NORMAL	$\gamma = 0.00$	$\gamma = 1.60$		
OBSERVACIONES: ACERO LAMINADO S.275-JR EN PILARES Y ESTRUCTURA METALICOS					

LONGITUD DE PATILLAS (B=500S) (HA-25)						
DIAMETRO (mm.)	D=8	D=10	D=12	D=16	D=20	D=25
Lp (cm.)	21	26	31	41	59	93

LONGITUD DE ANCLAJE l <sub>b</sub> DE LAS ARMADURAS						
HORMIGON: HA-25			ACERO: B 500 S			
DIAMETRO (mm.)	D=8	D=10	D=12	D=16	D=20	D=25
POSICION I (cm.)	21	26	31	41	60	94
POSICION II (cm.)	29	36	43	58	84	132
NOTA: la terminacion en patilla normalizada de cualquier anclaje de barras corrugadas en traccion, permite reducir la longitud de anclaje a: 0.7 l <sub>b</sub>						

LONGITUD DE ANCLAJE DE BARRAS EN PILARES				
HORMIGON: HA-25		ACERO: B 500 S		
DIAMETRO (mm.)	D=12	D=16	D=20	D=25
LONGITUD (cm.)	31	41	60	94

LONGITUD DE SOLAPO	
HORMIGON: HA-25 ACERO: B 500 S	
ARMADURAS EN TRACCION	$l_s = 2 \cdot l_b$
MALLAS ELECTROSOLDADAS	$\geq 30 \text{ cm.}$