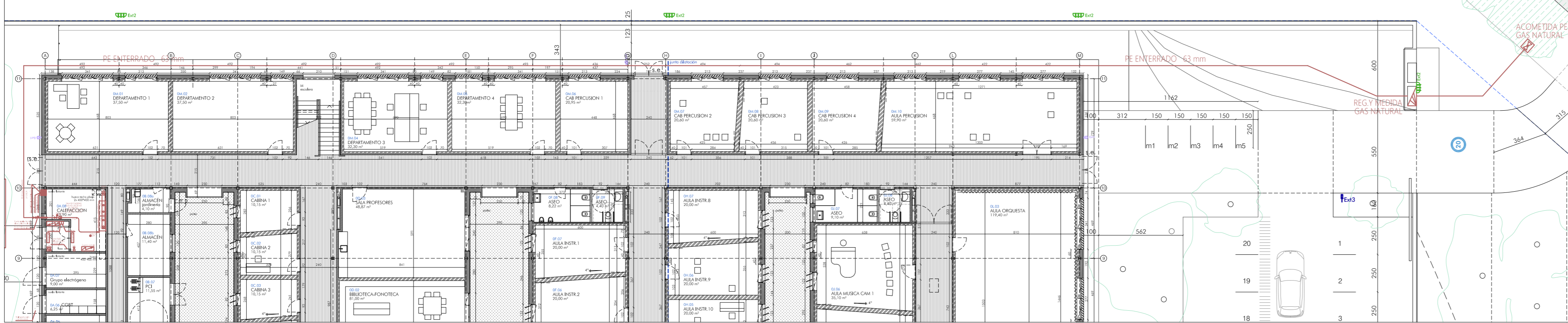
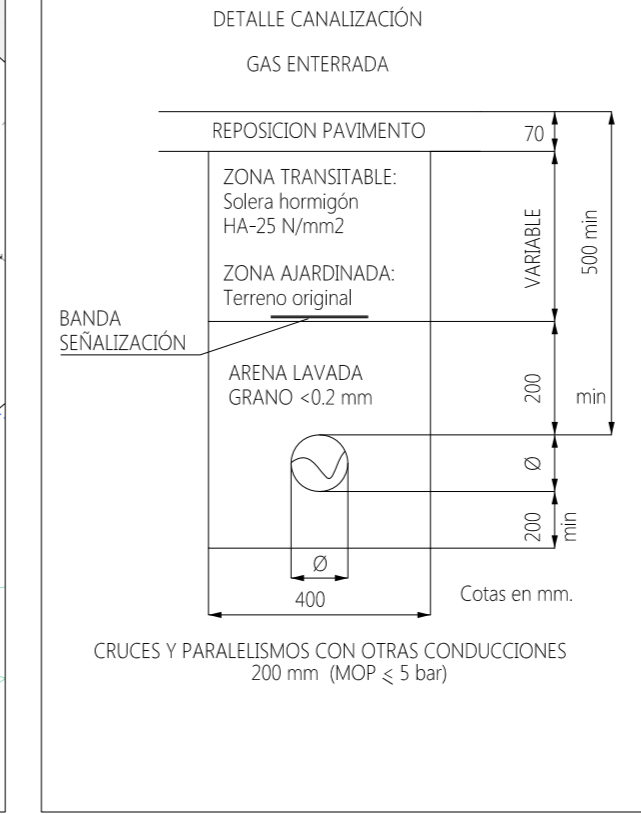


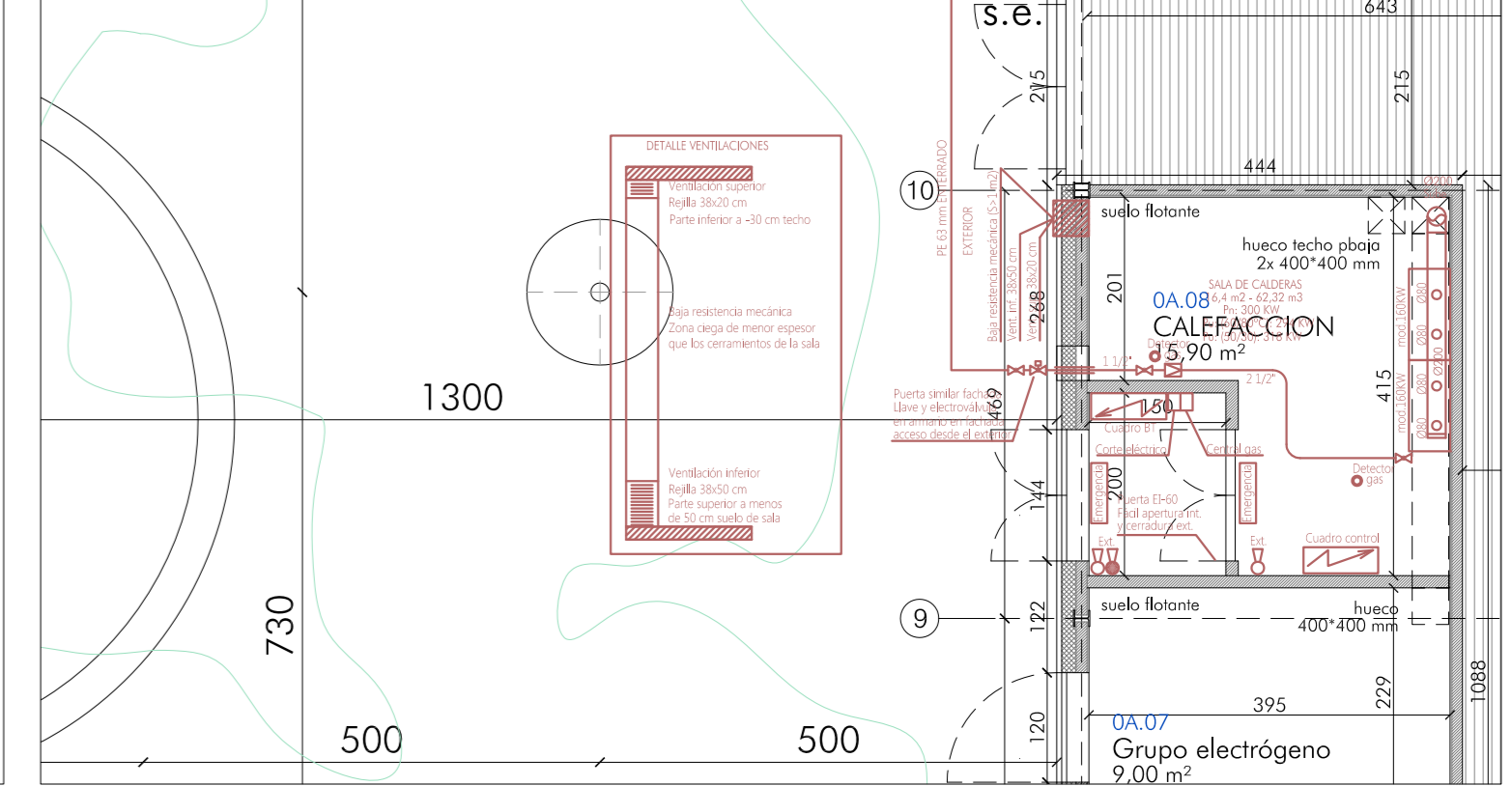
# DISTRIBUCIÓN DE GAS NATURAL E: 1:200



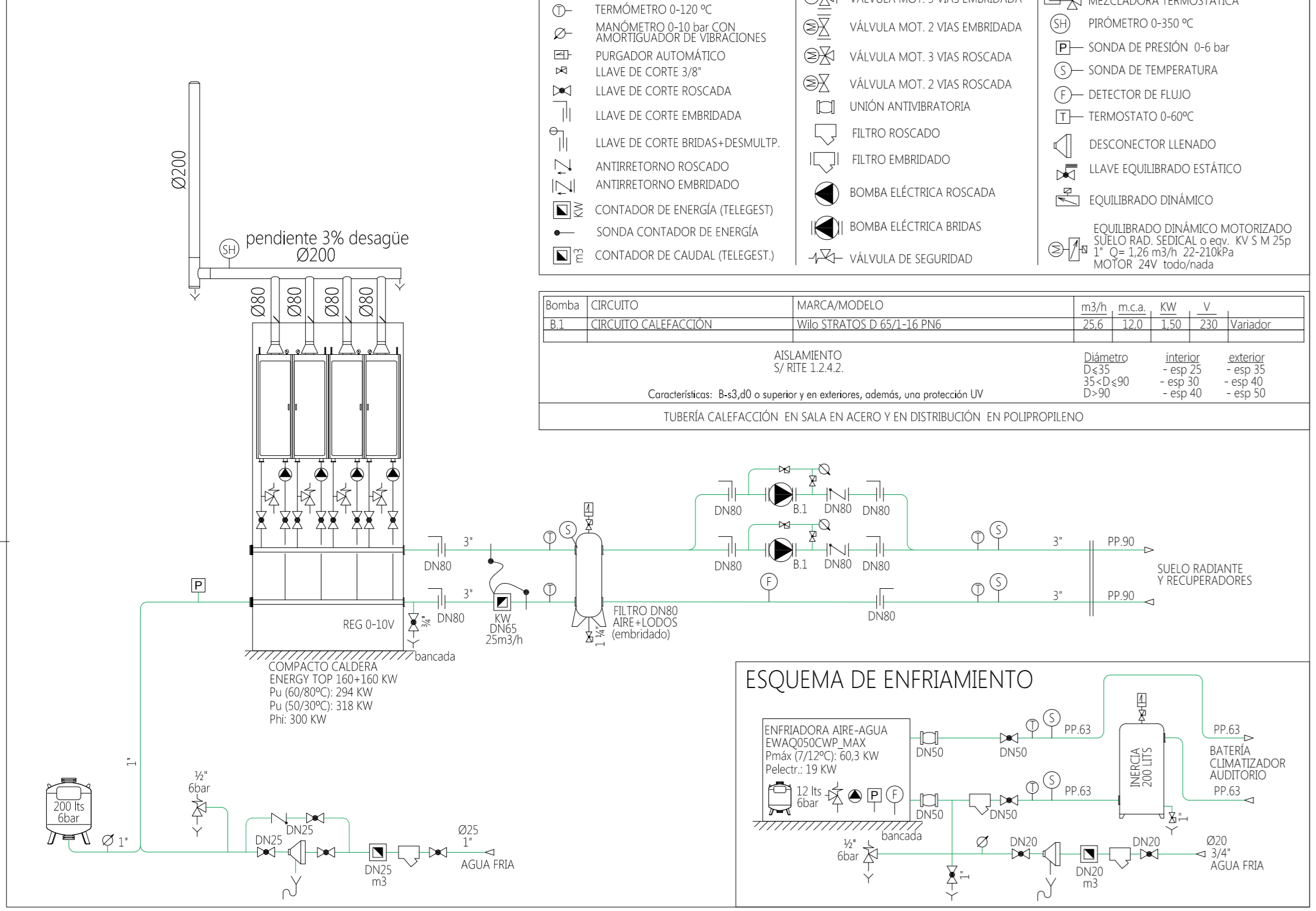
# GAS ENTERRADO



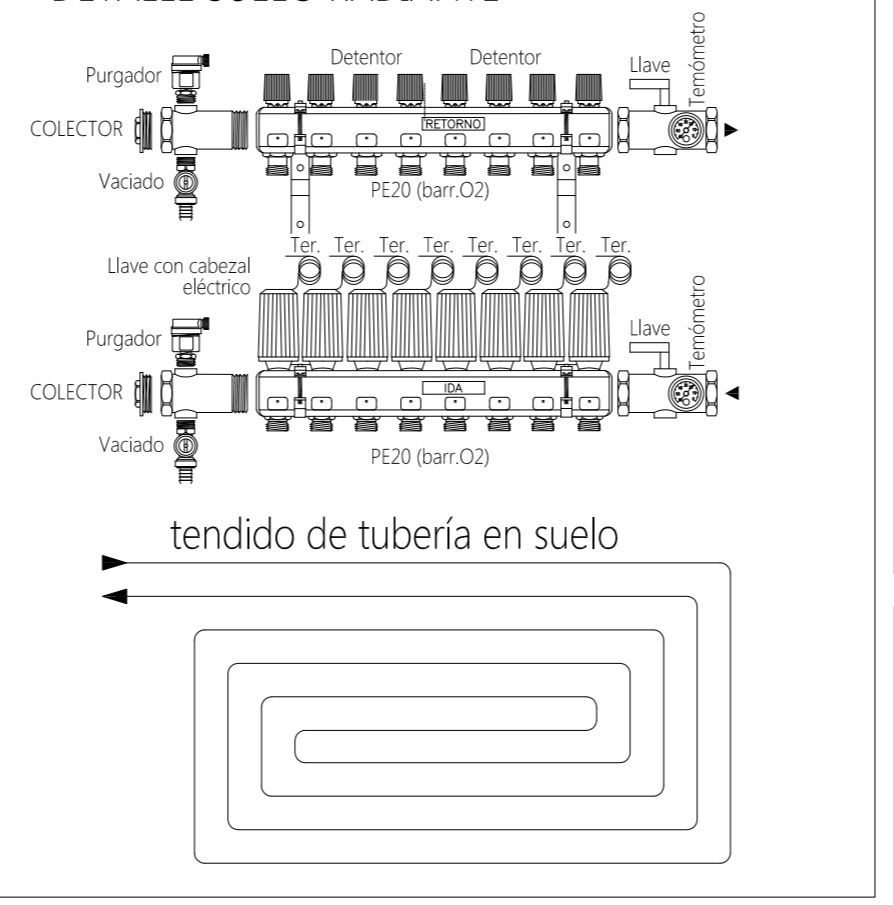
# SALA DE CALDERAS E: 1:50



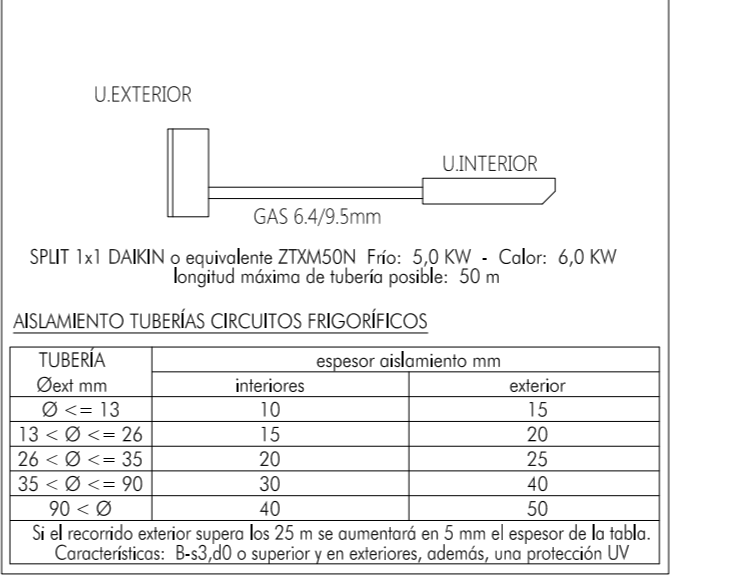
# ESQUEMA DE LA SALA DE CALDERAS



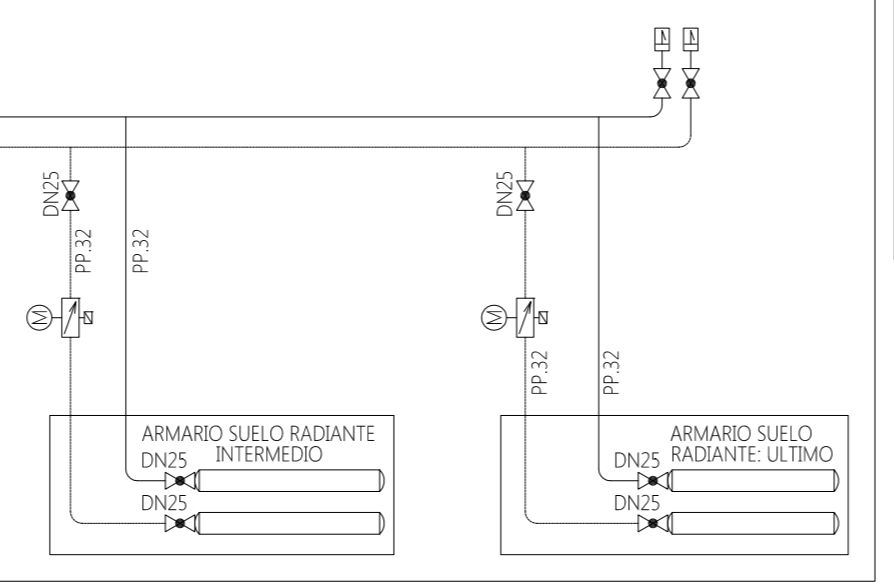
# DETALLE SUELO RADIANTE



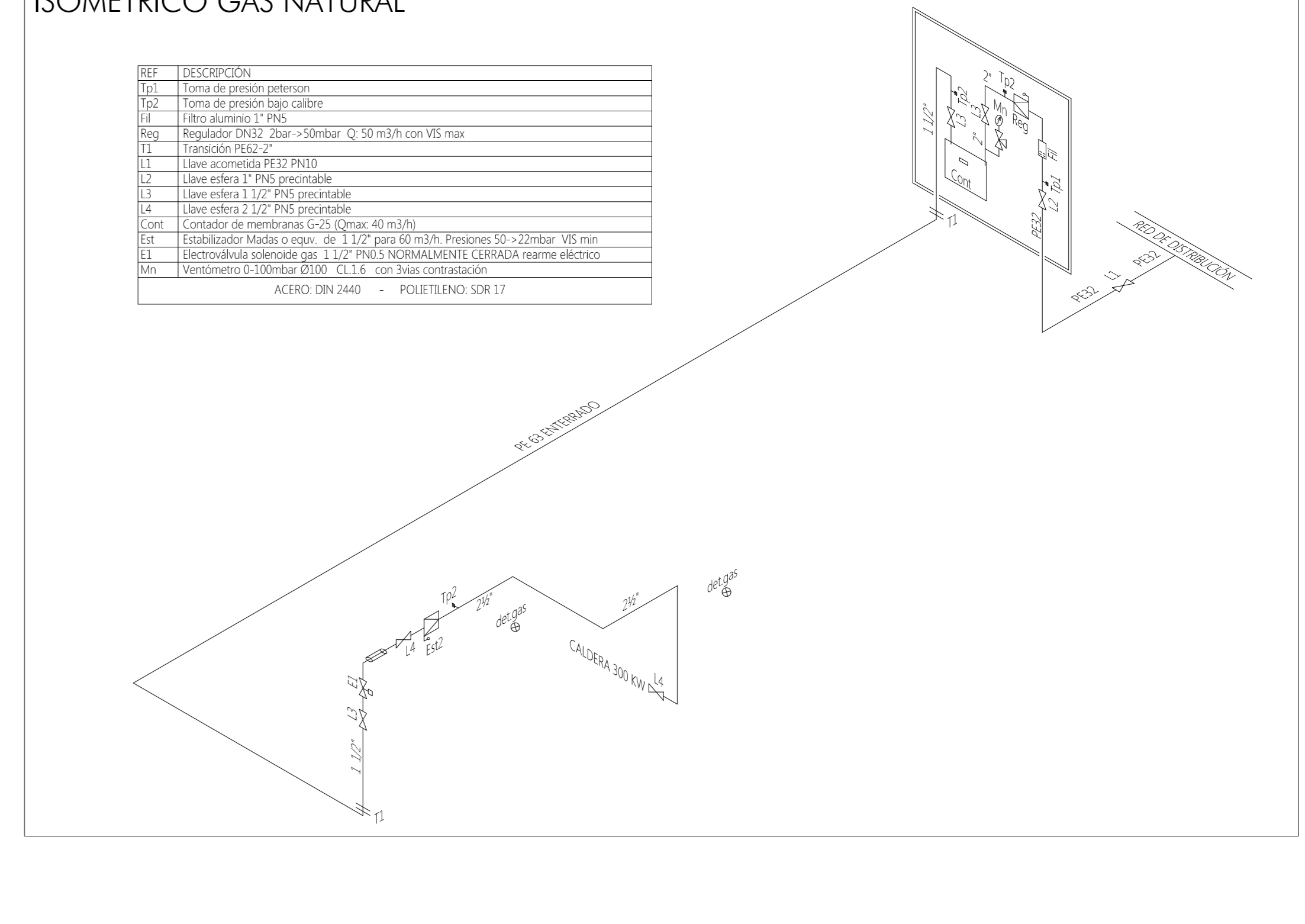
# DETALLE REFRIGERACIÓN RACK



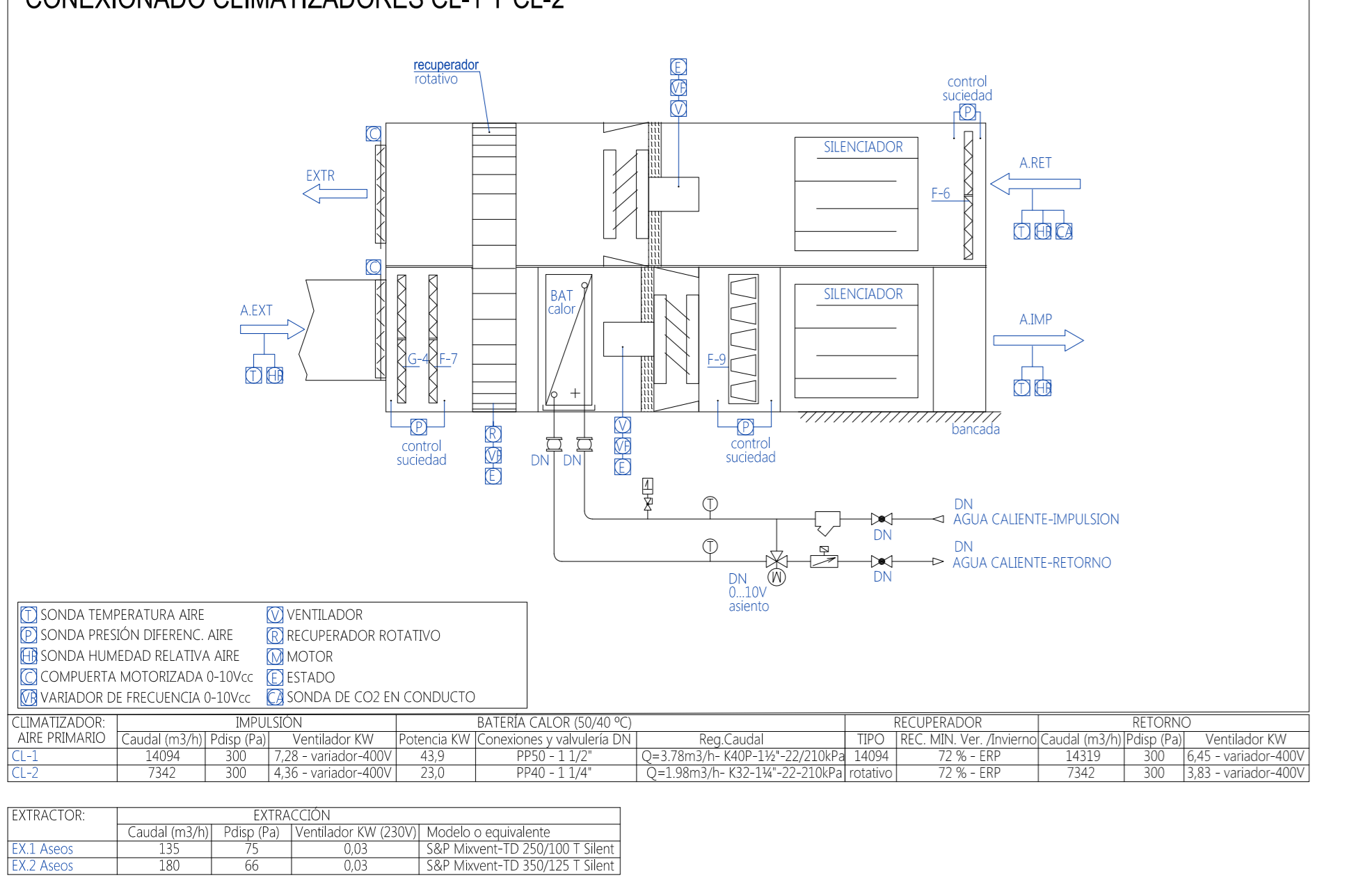
# DETALLE CONEXIONES SUELO RADIANTE



# ISOMÉTRICO GAS NATURAL



# CONEXIONADO CLIMATIZADORES CL-1 Y CL-2



# CONEXIONADO CLIMATIZADOR CL-3

