



proyecto para la construcción de centro de educación infantil y primaria en el barrio de Villimar de burgos

EXPT: A2018/000418

ARQUITECTO: LORENZO MUÑOZ VICENTE  
ARQUITECTO TECNICO JOSÉ LUIS MUÑOZ VICENTE  
INGENIERO TECNICO OSCAR GONZÁLEZ SÁNCHEZ  
INDUSTRIAL  
PROPIEDAD:



JUNTA DE CASTILLA Y LEÓN

CONSEJERIA DE EDUCACIÓN.

EMPLAZAMIENTO:

PARCELA QL1-B UNIDAD DE ACTUACION U.E.51.01  
CAMINO DE LA PLATA SGR. DE 5605801 BURGOS (BURGOS).

## MEMORIA DE FONTANERÍA Y SANEAMIENTO



# PROYECTO PARA LA CONSTRUCCION DE CENTRO DE EDUCACIÓN INFÁNTIL Y PRIMARIA EN EL BARRIO DE VILLIMAR DE BURGOS

EXPTE: A2018/000418

## MEMORIA DE FONTANERÍA Y SANEAMIENTO

### 1.- MEMORIA DESCRIPTIVA

#### 1.1.- Objeto del proyecto

El objeto de este proyecto técnico es especificar todos y cada uno de los elementos que componen la instalación de suministro de agua, así como justificar, mediante los correspondientes cálculos, el cumplimiento del CTE DB HS4.

#### 1.2.- Titular

Nombre o Razón Social: JUNTA DE CASTILLA Y LEON

#### 1.3.- Emplazamiento

PARCELA QL1-B UNIDAD DE ACTUACION U.E.51.01  
CAMINO DE LA PLATA SGR. DE 5605801 BURGOS (BURGOS).

#### 1.4.- Legislación aplicable

La instalación se ajustará a las siguientes normas y especificaciones aplicables:

- Código Técnico de la Edificación (CTE). Apartados HS4 "Suministro de agua" y HS5 "Evacuación de aguas", como referencia normativa.
- Real Decreto 1027/2007, de 20 de julio, por el que se aprueba el Reglamento de Instalaciones de Instalaciones Térmicas en los Edificios (RITE), y sus Instrucciones Técnicas Complementarias (ITE).
- Normas Tecnológicas M.V., I.D., I.F.F. y I.S.
- NTE-IFF.
- Disposiciones municipales para la prestación del servicio de agua.

#### 1.5.- Descripción de la instalación

##### 1.5.1.- Descripción general

Tipo de proyecto: Edificio de uso docente.

El edificio consta de dos zonas, una infantil de una planta y otra de primaria de dos plantas, donde se disponen las distintas dependencias del centro, con usos diferentes como aulas, aseos, salas polivalentes y zonas de circulación. La distribución de las mismas queda reflejada en la documentación gráfica adjunta.

##### 1.6.- Características de la instalación

Se distinguirán los siguientes circuitos de abastecimiento de agua:

- Circuito de agua fría para lavabos, inodoros, urinarios y piletas (AF en planos).
- Circuito de ACS para lavabos y piletas (ACS en planos).
- Circuito de Riego.

El sistema de instalación elegido en base a las necesidades previstas viene caracterizado por los siguientes aspectos:

- Se ejecutará una acometida enterrada de polietileno UNE 53-381-85.
- La acometida dará servicio a los suministros de fontanería ordinaria.
- Se dispondrá un depósito auxiliar de alimentación como aljibe para la red de fontanería de lavabos, inodoros y urinarios.
- Se dispondrá un grupo de presión para el suministro de agua fría al circuito (AF)
- La producción de agua caliente sanitaria será servido por la caldera según se muestra en la documentación gráfica mencionada.
- Las redes de tuberías de distribución interior en núcleos de utilización de agua fría y agua caliente sanitaria se diseñan de polietileno reticulado con utilización de accesorios de unión apropiados en los tramos de distribución de agua.
- Las redes de distribución generales de agua fría y caliente se diseñan en PPR FASER con utilización de accesorios de unión apropiados en los tramos de distribución de agua.



- Los diámetros de tuberías se proyectarán para los caudales correspondientes a los aparatos alimentados por cada tramo, teniendo un dimensionado no menor al dimensionamiento mínimo establecido en el apartado 4.3 de HS4 del CTE, para caso.

### Conexión general

Instalación de conexión general a la red general de distribución de agua potable de la empresa suministradora con la instalación general del edificio, continua en todo su recorrido sin uniones o empalmes intermedios no registrables, formada por tubo de polietileno PE 100, de 75 mm de diámetro exterior, PN=10 atm y 3 mm de espesor, colocada enterrada; llave de corte de esfera de 3" de diámetro con mando de cuadradillo colocada mediante unión roscada.

Dados los requerimientos de altura manométrica necesaria para aparatos y caudal de agua a disponer, se estima adecuada disponer de grupo de presión.

Puesto que el proyecto trata de un edificio de nueva planta es obligatorio la instalación de captación de energía solar térmica tal y como se recoge en el apartado 1 de la exigencia básica HE4: "edificios de nueva construcción o a edificios existentes en que se reforme íntegramente el edificio en sí o la instalación térmica, o en los que se produzca un cambio de uso característico del mismo, en los que exista una demanda de agua caliente sanitaria (ACS) superior a 50 l/d". No obstante, el edificio se calefacta y se abastece de ACS a través de un sistema de captación geotérmico, por lo tanto, la contribución solar mínima para ACS se realizará mediante una instalación alternativa de otra energía renovable.

Las redes de tuberías de distribución interior de agua fría y agua caliente sanitaria se diseñan de polietileno reticulado con utilización de accesorios de unión apropiados en los tramos de distribución de agua, y se encontrarán convenientemente calorifugadas, para evitar las condensaciones y las pérdidas de calor.

Los diámetros de tuberías se proyectarán para los caudales correspondientes a los aparatos alimentados por cada tramo, teniendo un dimensionado no menor al dimensionamiento mínimo establecido en el apartado 4.3 de HS4 del CTE, para caso.

### ESQUEMA GENERAL DE LA INSTALACIÓN

El esquema general de la instalación será del tipo A) red con contador general, según el esquema de la figura 3.1, compuesta por la acometida, el armario que contiene el contador general, y las tuberías de distribución a los diferentes aparatos de consumo.

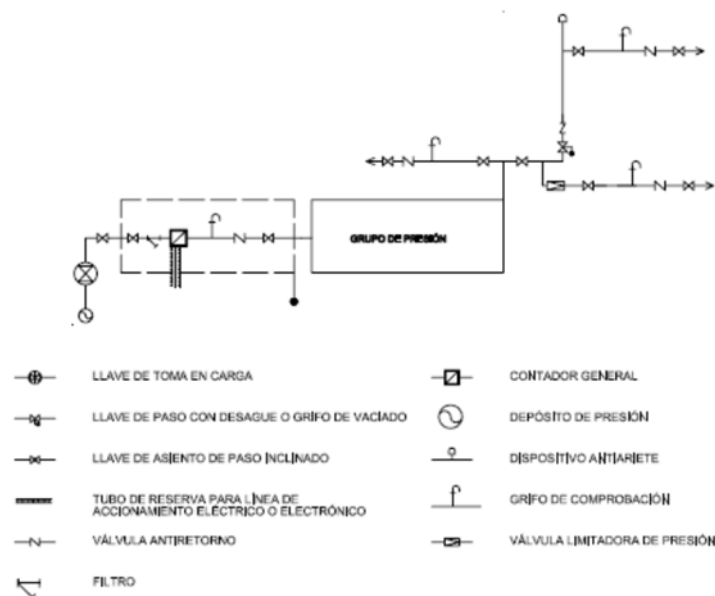


Figura 3.1 Esquema de red con contador general

Se comprobará la presión de la red general de distribución de agua potable de la empresa suministradora para garantizar la necesidad o no de grupo de presión.



En el caso de posibles pasos a través de los diferentes cerramientos, se deberán situar pasamuros de modo que se permita la libre dilatación de la tubería sin afectar a la correcta impermeabilización del edificio.

La llave de toma se situará sobre la tubería de la red de distribución siendo su misión abrir el paso a la acometida.

La llave de registro estará situada sobre la acometida, en la vía pública junto al cerramiento de la parcela.

La llave de paso se situará al final de la acometida, en el armario de acometida, que estará ubicado en la fachada lateral de la parcela.

El contador general se encontrará dentro del armario de acometida, siendo este armario de condiciones apropiadas según su diámetro. La válvula de retención se situará sobre la alimentación después del contador, siendo su finalidad proteger la red de distribución contra un posible retorno. Se dispondrá dentro del armario de acometida el grifo de comprobación.

Desde el armario de acometida, y por medio de tubería enterrada, se alimentará al conjunto de aparatos y puntos de consumo que así lo requieran en la edificación.

Las conducciones generales serán, por su diámetro, de Polietileno de baja densidad, presión 10 atmósferas, fabricado según norma UNE 53.131 y color negro para el tubo de alimentación, e irán por el pasillo central de comunicación, derivándose de ahí a los diferentes servicios que se proyectan. Estas tuberías irán aisladas anticóndensación, bien soportadas por el falso techo existente y previendo su dilatación en aquellos puntos donde existen juntas de dilatación en el edificio. Las tuberías de distribución de ACS se proyectan en polietileno reticulado aisladas térmicamente con coquilla aislante y del espesor acorde con el diámetro de la tubería correspondiente. En los tramos en que dichas tuberías discurren empotradas, éstas irán además protegidas mediante tubo de PVC en color azul o rojo según proteja agua fría o caliente.

Las tuberías de agua fría se colocarán de modo que no resulte afectada por los focos de calor, a una distancia mínima de 4cm de las canalizaciones de agua caliente, y si las tuberías están situadas en un plano vertical, la de agua fría siempre debajo de la de agua caliente.

Con el fin de evitar los consumos energéticos superfluos, las conducciones que contengan fluidos a temperatura inferior a la ambiente o superior a 40°C dispondrán de un aislamiento térmico para reducir las pérdidas de energía.

Con respecto a la colocación de las tuberías se hace constar lo siguiente:

- a) Las uniones y soldaduras deben ser perfectas y limpias de fundentes o escorias corrosivas.
- b) El peso de las tuberías deberá cargar sobre los apoyos y nunca sobre las mismas.
- c) Siempre hay que prevenir la contracción y dilatación de las tuberías con los cambios de temperatura.

En cada local húmedo se colocarán llaves de regulación cromadas, del tipo oculto, tanto en fría como en caliente, y alimentarán a cada aparato. Estas distribuciones interiores de los locales húmedos se proyectan con tubería de polietileno reticulado a aprobar por la D.F., e idóneas para instalaciones de agua fría y caliente a presión por su excelente comportamiento a largo plazo en las condiciones más extremas por su baja rugosidad y flexibilidad, que reducen las pérdidas de carga sensiblemente y evitan las deposiciones calcáreas sobre la superficie interior de ellas, manteniendo el mismo caudal durante toda su vida útil.

Por último, cada aparato llevará su llave escuadra de corte, con la posibilidad de independizarlos unitariamente.

Las soportaciones se realizarán con abrazaderas tipo isofónico en una distancia de metro y medio en conducciones gruesas y de dos metros en las de pequeño diámetro. Se deberán colocar soportes antes y después de las llaves de corte con el fin de garantizar la inmovilidad en sus accionamientos. Con el fin de compensar las dilataciones en las conducciones de agua caliente se ha de procurar que la colocación de los soportes estén lejos de los ángulos permitiendo a las curvas en su flexibilidad compensar las dilataciones producidas por la temperatura.

Todos los materiales empleados en estas instalaciones serán de primera calidad con sus correspondientes accesorios de la misma calidad.

Las llaves a emplear serán de bola, tipo cierre rápido y tanto las válvulas de retención como los machos de vaciado serán de buena calidad.

Todos los materiales empleados en tuberías y griferías de las instalaciones interiores y exteriores deberán ser capaces de soportar una presión de trabajo como mínimo de 15 kg/cm<sup>2</sup> y deberán ser resistentes a la corrosión y totalmente estables. No deberán alterar ninguna de las características del agua (sabor, olor, potabilidad, etc.).

Todos los materiales, accesorios y elementos de las instalaciones deberán estar homologados oficialmente. Las dudas y discrepancias que puedan surgir serán resueltas por la Delegación Territorial del Ministerio de Industria.



#### - Acometida e instalación general

A partir de la red Municipal de distribución, se hará una derivación con tubería de Polietileno de Alta densidad de 75 mm, apta para una presión de trabajo de 10 atm., la cuál conectará la red Municipal hasta la llave de corte general exterior. Ésta se dispondrá en una arqueta en el exterior de la edificación.

#### - Llave de Corte General

Cortará el suministro a la edificación. Contendrá, en éste orden, llave de corte general, filtro de la instalación general, contador general, grifo o racor de prueba, válvula de retención y llave de salida.

El contador general será de un sistema y modelo homologado. Se utilizará un contador general para toda la instalación, que será de DN 2", igual que para su llave de salida de asiento inclinado, y se colocará dentro de un armario de dimensiones adecuadas. Este armario se instalará en la fachada exterior del edificio, fuera de la propiedad, y a una altura del suelo de 40 cm. La llave de retención se situará en el tubo de alimentación, junto a su conexión con el contador general, después del mismo. Es de eje horizontal y tiene por finalidad proteger la red de distribución contra el retorno de aguas sospechosas. Será de 2 ½".

Se preverá un espacio para el armario que aloja el contador de las dimensiones que indica el apartado el apartado 4.1 Reserva de espacio en el edificio del Documento Básico HS en la Sección 4 Suministro de agua del CTE: 2100x700x700 mm (largo x ancho x alto)

El filtro de la instalación general deberá retener los residuos de agua que puedan dar lugar a corrosiones en las canalizaciones y demás elementos metálicos de la instalación. Se instalará a continuación de la llave de corte general, alojado en el armario o arqueta de la instalación. El filtro será de tipo Y con un umbral de filtrado comprendido entre 25 y 50 µm, con malla de acero inoxidable y baño de plata, para evitar la formación de bacterias y autolimpiable. La situación del filtro será tal que permita realizar adecuadamente las operaciones de limpieza y mantenimiento sin necesidad de corte de suministro.

#### - Tubo de alimentación

El trazado del tubo de alimentación transcurrirá por zonas de uso común según se refleja en documentación gráfica. Los tramos que discurren enterrados se dispondrán en PE 90 hasta alcanzar la edificación.

#### - Cuarto de instalaciones de fontanería. Grupo de presión

Se considera suficiente la presión de la red municipal para posibilitar el suministro de agua a los diferentes puntos de consumo, no obstante, se verificará mediante certificado de la compañía suministradora, con lo que no es necesario la disposición de grupo de presión.

#### - Distribuidor principal.

El trazado del distribuidor principal se refleja en documentación gráfica adjunta. Del mismo modo, y en paralelo a la red de agua fría, se conducirá el ACS.

Se dispondrá de llaves de corte en todas las derivaciones, de tal forma que en caso de avería en cualquier punto no se interrumpa el suministro a todo el edificio.

#### - Instalación interior del local

Las redes de tuberías de distribución de agua fría y agua caliente sanitaria se diseñan de polietileno reticulado con utilización de accesorios de unión apropiados en los tramos de distribución de agua a cuartos húmedos.

Las derivaciones particulares a cada cuarto húmedo, así como la derivación a la caldera y equipos de generación térmica poseerán llaves de corte fácilmente accesibles para poder cortar el suministro.

Todos los puntos de suministro (aparatos de descarga, tanto depósitos como grifos, calderas, termos y aparatos sanitarios) poseerán una llave de corte individual, y el diámetro de la acometida será del diámetro mínimo nominal indicado en el CTE, o 16mm, el que sea superior.



Los diámetros de tuberías se proyectarán para los caudales correspondientes a los aparatos alimentados por cada tramo, teniendo un dimensionado no menor al dimensionamiento mínimo establecido en el propio CTE HS4.

Se tomarán todas las protecciones contra retornos adecuadas para evitar la introducción de cualquier fluido en la instalación, según indicaciones del CTE HS4 apartado 3.3.

#### **- AGUA CALIENTE SANITARIA**

Se preverá un sistema de agua caliente sanitaria para abastecer los diferentes cuartos húmedos que lo necesiten (duchas y lavabos de los aseos de aulas infantiles, gimnasio, aseos primaria, aseos profesores, etc). La producción de ACS se realizará mediante la bomba de calor geotérmica. La ubicación de este sistema se describe en documentación gráfica, al igual que la distribución de la red de tuberías, que irá paralela a la de agua fría.

Se aislarán térmicamente las redes de ACS, según lo dispuesto en el Reglamento de Instalaciones Térmicas en los Edificios y sus Instrucciones Técnicas Complementarias ITE.

A la entrada de los cuartos húmedos se colocarán llaves de corte para poder realizar los cortes por sectores sin afectar al resto.

En los aseos de las aulas infantiles, a la salida de cada acumulador se instalará una válvula mezcladora termostática para controlar la temperatura de salida del mismo. En los aseos de adultos, también se instalarán válvulas termostáticas pero sólo para abastecer a las duchas, de tal forma que a ellas llegue el agua ya mezclada.

#### **- JUSTIFICACIÓN HE4 "CONTRIBUCIÓN SOLAR MÍNIMA"**

El centro de educación infantil y primaria objeto de este informe posee una previsión de dar servicio a 1.140 personas, valor en base al cual se realizará el presente informe.

El CTE establece que el consumo diario medio por persona asociado a una temperatura de 60° C de referencia en escuela es de 4 l/persona\*día, con lo que considerando una ocupación de 1.140 personas se tiene un total de 4.560 litros de ACS por día lectivo del centro. Considerando que el centro tendrá un total de 176 días lectivos, el consumo medio diario planteado por el CTE es de  $4.560 \times 176 / 365 = 2.199$  litros diarios de ACS.

**Tabla 2.1. Contribución solar mínima anual para ACS en %.**

Demanda total de ACS del edificio (l/d)	Zona climática				
	I	II	III	IV	V
50 – 5.000	30	30	40	50	60
5.000 – 10.000	30	40	50	60	70
> 10.000	30	50	60	70	70

El centro se ubica en Burgos cuya zona climática es II, por tanto, la contribución solar mínima anual para ACS debe ser del 30 %.

La totalidad de la producción de ACS se realiza mediante una bomba de calor con captación geotérmica, se aprovecha el calor del terreno para calentar el agua, considerada energía renovable, con lo cual, no es necesario la instalación de captadores solares.

#### **RED DE RIEGO**

Se realizará una instalación de riego para las zonas verdes exteriores del edificio. Consistirá en una serie de difusores ubicados en las zonas ajardinadas comandados desde un programador para riego automático. Además se instalarán bocas de riego distribuidas por la parcela.

Así mismo para diversas zonas que contemplan la plantación de árboles se plantea la instalación de una red de riego por goteo.



## ANEXO DE CÁLCULOS

### Caudal Instalado por suministro.

Los caudales mínimos necesarios en cada aparato de uso doméstico, que deben recibir con independencia del estado de funcionamiento de más aparatos, son los indicados en el CTE.

Tabla 2.1 Caudal instantáneo mínimo para cada tipo de aparato

Tipo de aparato	Caudal instantáneo mínimo de agua fría [dm <sup>3</sup> /s]	Caudal instantáneo mínimo de ACS [dm <sup>3</sup> /s]
Lavamanos	0,06	0,03
Lavabo	0,10	0,065
Ducha	0,20	0,10
Bañera de 1,40 m o más	0,30	0,20
Bañera de menos de 1,40 m	0,20	0,15
Bidé	0,10	0,065
Inodoro con cisterna	0,10	-
Inodoro con fluxor	1,25	-
Urinaris con grifo temporizado	0,15	-
Urinaris con cisterna (c/u)	0,04	-
Fregadero doméstico	0,20	0,10
Fregadero no doméstico	0,30	0,20
Lavavajillas doméstico	0,15	0,10
Lavavajillas industrial (20 servicios)	0,25	0,20
Lavadero	0,20	0,10
Lavadora doméstica	0,20	0,15
Lavadora industrial (8 kg)	0,60	0,40
Grifo aislado	0,15	0,10
Grifo garaje	0,20	-
Vertedero	0,20	-

### Determinación de diámetros

El cálculo del dimensionamiento de la red de fontanería se realiza de modo que sea no menor que los diámetros mínimos especificados en el CTE, según se especifica en la siguiente tabla:

Tabla 4.2 Diámetros mínimos de derivaciones a los aparatos

Aparato o punto de consumo	Diámetro nominal del ramal de enlace	
	Tubo de acero	Tubo de cobre o plástico (mm)
Lavamanos	½	12
Lavabo, bidé	½	12
Ducha	½	12
Bañera <1,40 m	¾	20
Bañera >1,40 m	¾	20
Inodoro con cisterna	½	12
Inodoro con fluxor	1- 1 ½	25-40
Urinario con grifo temporizado	½	12
Urinario con cisterna	½	12
Fregadero doméstico	½	12
Fregadero industrial	¾	20
Lavavajillas doméstico	½ (rosca a ¾)	12
Lavavajillas industrial	¾	20
Lavadora doméstica	¾	20
Lavadora industrial	1	25
Vertedero	¾	20

Las acometidas a los diferentes cuartos húmedos, así como los diámetros mínimos en cada tramo de distribución, no serán inferiores a los prescritos por la tabla 4.3 del CTE HS4



**Tabla 4.3 Diámetros mínimos de alimentación**

Tramo considerado	Diámetro nominal del tubo de alimentación	
	Acero (")	Cobre o plástico (mm)
Alimentación a cuarto húmedo privado: baño, aseo, cocina.	¾	20
Alimentación a derivación particular: vivienda, apartamento, local comercial	¾	20
Columna (montante o descendente)	¾	20
Distribuidor principal	1	25
< 50 kW	½	12
Alimentación equipos de climatización 50 - 250 kW	¾	20
250 - 500 kW	1	25
> 500 kW	1 ¼	32

Se ha prescrito que la velocidad de cálculo del agua por las tuberías de distribución no sea superior a 1,5 m/sg, con el fin de evitar ruidos, vibraciones y una excesiva pérdida de carga.

Con estas condiciones el dimensionamiento de los tramos principales de la red de fontanería es el reflejado en la documentación gráfica adjunta (para tuberías de paredes "rugosas" en el caso del acero galvanizado y paredes "lisas" para el polietileno y el polipropileno).

**Datos de partida y caudales generales.**

Como se ha descrito, se diferenciarán las siguientes redes de conducción de agua:

- Red de agua fría (AF)
- Red de ACS (ACS).
- Red de retorno de ACS (RT)

Debido a la presión existente en la red general de distribución, la instalación no contará con la disposición de un aljibe y un grupo de presión.

Se prevé un caudal máximo simultáneo de 6,18 l/s para la red de aparatos de agua fría (AF), según los cálculos y coeficientes de simultaneidad aplicados en base al número y tipología de los consumos previstos y que se muestran más abajo en el apartado 8.4.

Teniendo en cuenta los caudales necesarios mencionados anteriormente, además de la velocidad y la pérdida de carga, la acometida elegida es polietileno de alta densidad PN 10 atm de Ø 75 mm.

En el edificio, objeto de este anexo, existen los siguientes aparatos o puntos de agua, repartidos de la siguiente manera:

Aparato	Nº de aparatos	Caudal min.	Caudal total Aparatos sin fluxor	Caudal total Aparatos con fluxor
Lavavajillas industrial	2	0,250 l/s	0,500 l/s	
Fregadero	2	0,300 l/s	0,600 l/s	
Lavabo	52	0,100 l/s	5,200 l/s	
Piletas	8	0,200 l/s	1,600 l/s	
Ducha	10	0,200 l/s	2,000 l/s	
<b>TOTAL</b>	<b>74</b>		<b>9,900 l/s</b>	
Urinaríos con grifo temporizado	5	0,15 l/s		0,750 l/s
Inodoro con grifo fluxor	44	1,25 l/s		55,000 l/s
<b>TOTAL</b>	<b>49</b>			<b>55,750 l/s</b>





Al existir en la instalación una red de fluxores, se requiere un cálculo previo para comparar los caudales simultáneos demandados por dichos fluxores, con un caudal por fluxor de 1,25 l/s, con el resto de aparatos. El número de aparatos con funcionamiento sin fluxor (lavavajillas + fregadero + lavabos + duchas) es de 74, con un caudal instalado de 9,900 l/s; y el de fluxores (urinarios + inodoros) de 49, con un caudal instalado de 55,750 l/s.

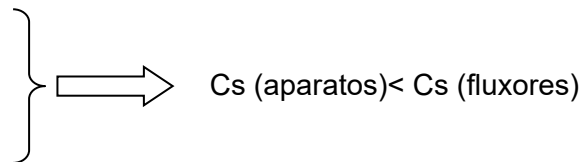
Por lo tanto:

$$K_s(\text{aparatos}) = \frac{1}{\sqrt{74-1}} = 0,1170 < 0,2$$

$$K_s(\text{fluxores}) = \frac{1}{\sqrt{49-1}} = 0,1443 < 0,2$$

$$C_s(\text{aparatos}) = 0,2 \times 9,900 = 1,980 \text{ l/s}$$

$$C_s(\text{fluxores}) = 0,2 \times 55,750 = 11,150 \text{ l/s}$$



Se dispondrá una red de suministro de agua al conjunto de los aparatos distribuidos por el centro de enseñanza. En cada cuarto húmedo se dispondrá un depósito de presión del volumen adecuado para dar suministro a los fluxores que tenga que abastecer, según las simultaneidades contempladas dentro del propio cuarto húmedo. Por lo tanto cada fluxor pasa a tener un consumo de 0,1 l/s, con lo que el consumo instalado en fluxores es de  $0,1 \times 49 = 4,9$  l/s

En total se tendrá:

	Nº aparatos	Caudal
Red de fluxores	49	4,900 l/s.
Red de aparatos	74	9,900 l/s.
	123	14,800 l/s.

Aplicaremos en este caso el coeficiente de simultaneidad por aparatos que tiene la siguiente expresión, permitido en este tipo de instalaciones:

$$k_s = \frac{1}{\sqrt{(n-1)}}$$

Siendo:

$k_s$  = Coeficiente de simultaneidad para aparatos

$n$  = Número de aparatos considerados

A tener en cuenta que se recomienda como máximo una reducción del 20% para la demanda de servicios.

Para el caso de la instalación del edificio objeto de proyecto se tiene un número total de aparatos instalados  $n=123$  (aparatos+fluxores).

Por lo tanto:

$$k_s = \frac{1}{\sqrt{123-1}} = 0,09 < 0,2$$

Preveremos en el total de la instalación una simultaneidad, en momentos de recreo, que es cuando más uso habrá, de un 35% del total, por tanto, el Caudal Simultáneo  $Q_s$  se obtendrá de aplicar:

$$Q_s = Q_T \times k_s = 14,80 \text{ l/s} \times 0,35 = 5,18 \text{ l/s}$$

A este caudal se le deben añadir los de servicios de riego (0,5l/s) y conviene resaltar que para poder contemplar futuros servicios se prevé un consumo adicional de 0,5 l/s demandados, con lo que la demanda final y con el fin de prever una adecuada acometida, es de  $5,18+0,5+0,5=6,18$ /s

Teniendo en cuenta los caudales necesarios mencionados anteriormente, además de la velocidad y la pérdida de carga, la acometida elegida es polietileno de alta densidad PN 10 atm.

### Red de aparatos

Se calculará, para cada uno de los tramos de la instalación interior, el coeficiente de simultaneidad, así como el Caudal Simultáneo  $Q_s$ , a partir del Caudal Total  $Q_T$ . A tener en cuenta que se recomienda como máximo de reducción del 20% para la demanda de servicios.

Para el cálculo del Caudal Simultáneo se tiene en cuenta las indicaciones establecidas en la Norma UNE 149201:2008 para el caso de escuelas.



Tipo de Edificación	$Q_t > 20 \text{ l/s}$	$Q_t \leq 20 \text{ l/s}$	
		$Q_t \leq 1,5 \text{ l/s}$	$Q_t > 1,5 \text{ l/s}$
Edificios de escuelas, polideportivos	$Q_c = -22,5 \times (Q_t)^{-0,5} + 11,5$	$Q_c = Q_t$	$Q_c = 4,4 \times (Q_t)^{0,27} - 3,41$

Donde:

$Q_t$  es el caudal total instalado (suma de los caudales mínimos de cada aparato  $Q_{\min}$  según la tabla 2.1 del DB HS4)

$Q_c$  es el caudal simultáneo o de cálculo

Las pérdidas de carga unitarias y la velocidad en cada tramo producidas, se obtienen mediante las tablas suministradas para las tuberías dispuestas, entrando con el valor apropiado de caudal simultáneo para cada tramo.

#### DETERMINACIÓN DE LOS DIÁMETROS.

Se han seleccionado los diámetros de las derivaciones correspondientes considerando velocidades en cada uno de los tramos inferiores a 1,5 m/s, con el fin de evitar ruidos, vibraciones y una excesiva pérdida de carga, encontrándose siempre dentro del rango admisible para tuberías termoplásticas según CTE HS4 4.2.1.2., entre 0,5 y 3,5 m/s.

A continuación se detallan en las siguientes tablas para cada uno de los cuartos húmedos servidos por la instalación, los aparatos sanitarios servidos, caudales instalados, coeficientes de simultaneidad aplicados entre aparatos dentro del mismo cuarto y caudales simultáneos resultantes tanto para el caso de agua fría como de agua caliente:

Aparato	Nº de aparatos	Caudal min.	Caudal total Aparatos sin fluxor	Caudal total Aparatos con fluxor
Lavavajillas industrial	2	0,250 l/s	0,500 l/s	
Fregadero	2	0,300 l/s	0,600 l/s	
Lavabo	52	0,100 l/s	5,200 l/s	
Piletas	8	0,200 l/s	1,600 l/s	
Ducha	10	0,200 l/s	2,000 l/s	
<b>TOTAL</b>	<b>74</b>		<b>9,900 l/s</b>	
Urinarios con grifo temporizado	5	0,15 l/s		0,750 l/s
Inodoro con grifo fluxor	44	1,25 l/s		55,000 l/s
<b>TOTAL</b>	<b>49</b>			<b>55,750 l/s</b>

#### PÉRDIDA DE CARGA DE LA RED DE DISTRIBUCIÓN INTERIOR DE AGUA.

##### Altura manométrica a disponer:

Será la suma de la presión residual necesaria en el grifo más desfavorable, más la altura geométrica a alcanzar y más las pérdidas de carga por rozamiento en tuberías hasta el punto más desfavorable.

- Presión mínima residual en el grifo:

La presión mínima necesaria es de 15 m.c.a.

- Altura geométrica a alcanzar:

La diferencia de alturas entre el grupo de presión y el grifo más desfavorable 5,2 m.c.a.

- Pérdidas de carga por rozamiento:

Se calculan las pérdidas por rozamiento en cada uno de los tramos desde el grupo de presión hasta el grifo más desfavorable (pileta aula infantil).

Con los datos de la tabla anterior, se suman las pérdidas de carga del tramo más desfavorable de la instalación:

TRAMO MÁS DESFAVORABLE		PÉRDIDA DE CARGA (mm.c.d.a.)
Grifo primera planta	Pérdidas de carga por longitud 65 mmca./m long 110m	7.150 mm.c.d.a
	Pérdidas de carga por codos, llaves y derivaciones (Factor de pérdida de carga = 0,9)	$0,9 \times 5.330 = 6.435 \text{ mm.c.d.a}$
<b>TOTAL</b>		<b>13.585 mm.c.d.a</b>



$$H_m = H_g + R_t + P_r$$

Siendo:

$H_m$  = altura manométrica más desfavorable.

$H_g$  = altura geométrica.

$R_t$  = pérdida de carga en el tramo más desfavorable.

$P_r$  = presión residual en el último grifo (más desfavorable).

$$H_m = 15 + 5,2 + 13,585 = 33,78 \text{ m.c.d.a.}$$

Es necesaria la instalación de grupo de sobre-elevación para asegurar un correcto funcionamiento de la instalación.

Por otra parte, para asegurar un correcto funcionamiento en los fluxores dispuestos por el centro, éstos necesitan una presión residual de 0,9 kg/cm<sup>2</sup> por encima de la presión residual de cualquier otro aparato. Por este motivo, la presión en el depósito de presión para fluxores, necesita de al menos  $15 + 5,2 + 13,585 + 9 = 42,785$  m.c.d.a..

### **Aljibe o depósito**

El CTE DB HS4 en su apartado 3.2.1.5.1 Sistemas de sobre-elevación: grupos de presión en su apartado b) específica que los grupos de sobre-elevación podrán ser de accionamiento regulable, también llamados de caudal variable, y que podrá prescindir del depósito auxiliar de alimentación.

No se prevé la disposición de un depósito acumulador.

### **Red de fluxores**

Se entiende por fluxor o válvula de descarga, un grifo de cierre automático que se instala sobre la derivación de una instalación interior de agua para ser utilizada en el inodoro.

Está provisto de un pulsador que, mediante una presión sobre el mismo, produce una descarga abundante de agua, de duración variable a voluntad, procedente de la red de distribución o de un depósito acumulador intermedio.

Su diseño es estético, ocupan menos espacio que los habituales depósitos de descarga y la duración del ruido es menor en comparación con el que se produce en las instalaciones corrientes cuando se almacena el agua para la siguiente descarga.

Se prevén depósitos acumuladores para los aparatos con fluxores repartidos por zonas, con el fin de garantizar el caudal solicitado. Por lo que el consumo de cada aparato con fluxor se puede aproximar a 0,1 l/s. La capacidad de los depósitos irá en función del número de suministros que abastezca. La disposición definitiva se refleja en documentación gráfica adjunta.

### **Disposiciones relativas a los aparatos**

En los lavabos, fregaderos, y, en general, todos los recipientes y aparatos que de forma usual se alimentan directamente de la distribución del agua, el nivel inferior de la llegada del agua debe verter libremente a 20 mm, por lo menos, por encima del borde superior del recipiente o, por lo menos, del nivel máximo del aliviadero."

Se prohíbe la denominada alimentación por abajo, o sea, la entrada del agua por la parte inferior del recipiente.



## 2-ANEXOS DE CÁLCULO

### 2.1.1.- Redes de distribución

#### 2.1.1.1.- Condiciones mínimas de suministro

Condiciones mínimas de suministro a garantizar en cada punto de consumo			
Tipo de aparato	Q <sub>min</sub> AF (l/s)	Q <sub>min</sub> A.C.S. (l/s)	P <sub>min</sub> (m.c.a.)
Lavabo con hidromezclador temporizado	0.25	0.200	15
Inodoro con fluxómetro	1.25	-	15
Urinario con fluxor	0.50	-	10
Ducha con rociador hidromezclador antivandálico	0.15	0.120	10
Lavabo con grifo temporizado (agua fría)	0.25	-	15
Fuente para beber	0.05	-	10
Vertedero	0.20	-	15
Fregadero industrial	0.30	0.200	10
Lavavajillas industrial	0.25	0.200	10
Abreviaturas utilizadas			
Q <sub>min</sub> AF	Caudal instantáneo mínimo de agua fría		P <sub>min</sub> Presión mínima
Q <sub>min</sub> A.C.S.	Caudal instantáneo mínimo de A.C.S.		

La presión en cualquier punto de consumo no es superior a 50 m.c.a.

La temperatura de A.C.S. en los puntos de consumo debe estar comprendida entre 50°C y 65°C. excepto en las instalaciones ubicadas en edificios dedicados a uso exclusivo de vivienda siempre que éstas no afecten al ambiente exterior de dichos edificios.

#### 2.1.1.2.- Tramos

El cálculo se ha realizado con un primer dimensionado seleccionando el tramo más desfavorable de la misma y obteniéndose unos diámetros previos que posteriormente se han comprobado en función de la pérdida de carga obtenida con los mismos, a partir de la siguiente formulación:

##### Factor de fricción

$$\lambda = 0,25 \cdot \left[ \log \left( \frac{\varepsilon}{3,7 \cdot D} + \frac{5,74}{\text{Re}^{0,9}} \right) \right]^{-2}$$

siendo:

- e: Rugosidad absoluta
- D: Diámetro [mm]
- Re: Número de Reynolds

##### Pérdidas de carga

$$J = f(\text{Re}, \varepsilon_r) \cdot \frac{L}{D} \cdot \frac{v^2}{2g}$$

siendo:

- Re: Número de Reynolds
- e<sub>r</sub>: Rugosidad relativa
- L: Longitud [m]
- D: Diámetro
- v: Velocidad [m/s]
- g: Aceleración de la gravedad [m/s<sup>2</sup>]

Este dimensionado se ha realizado teniendo en cuenta las peculiaridades de la instalación y los diámetros obtenidos son los mínimos que hacen compatibles el buen funcionamiento y la economía de la misma.



El dimensionado de la red se ha realizado a partir del dimensionado de cada tramo, y para ello se ha partido del circuito más desfavorable que es el que cuenta con la mayor pérdida de presión debida tanto al rozamiento como a su altura geométrica.

El dimensionado de los tramos se ha realizado de acuerdo al procedimiento siguiente:

- el caudal máximo de cada tramo es igual a la suma de los caudales de los puntos de consumo alimentados por el mismo de acuerdo con la tabla que figura en el apartado 'Condiciones mínimas de suministro'.
- establecimiento de los coeficientes de simultaneidad de cada tramo de acuerdo con el criterio seleccionado (UNE 149201):

#### Montantes e instalación interior

$$Q_c = Q_t$$

siendo:

Qc: Caudal simultáneo  
Qt: Caudal bruto

$$Q_c = 4,4 \times (Q_t)^{0,27} - 3,41 \text{ (l/s)}$$

siendo:

Qc: Caudal simultáneo  
Qt: Caudal bruto

$$Q_c = -22,5 \times (Q_t)^{-0,5} + 11,5 \text{ (l/s)}$$

siendo:

Qc: Caudal simultáneo  
Qt: Caudal bruto

- determinación del caudal de cálculo en cada tramo como producto del caudal máximo por el coeficiente de simultaneidad correspondiente.
- elección de una velocidad de cálculo comprendida dentro de los intervalos siguientes:
  - tuberías metálicas: entre 0.50 y 2.00 m/s.
  - tuberías termoplásticas y multicapas: entre 0.50 y 3.50 m/s.
- obtención del diámetro correspondiente a cada tramo en función del caudal y de la velocidad.

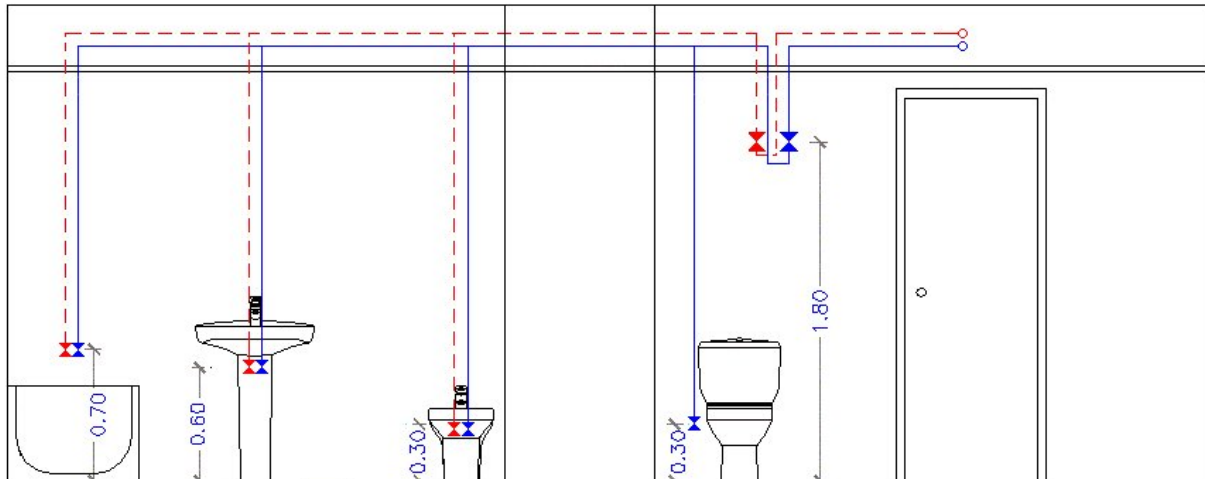
#### 2.1.1.3.- Comprobación de la presión

Se ha comprobado que la presión disponible en el punto de consumo más desfavorable supera los valores mínimos indicados en el apartado 'Condiciones mínimas de suministro' y que en todos los puntos de consumo no se supera el valor máximo indicado en el mismo apartado, de acuerdo con lo siguiente:

- se ha determinado la pérdida de presión del circuito sumando las pérdidas de presión total de cada tramo. Las pérdidas de carga localizadas se estiman en un 20% al 30% de la producida sobre la longitud real del tramo y se evalúan los elementos de la instalación donde es conocida la pérdida de carga localizada sin necesidad de estimarla.
- se ha comprobado la suficiencia de la presión disponible: una vez obtenidos los valores de las pérdidas de presión del circuito, se ha comprobado si son sensiblemente iguales a la presión disponible que queda después de descontar a la presión total, la altura geométrica y la residual del punto de consumo más desfavorable.



## 2.1.2.- Derivaciones a cuartos húmedos y ramales de enlace



Los ramales de enlace a los aparatos domésticos se han dimensionado conforme a lo que se establece en la siguiente tabla. En el resto, se han tenido en cuenta los criterios de suministro dados por las características de cada aparato y han sido dimensionados en consecuencia.

Diámetros mínimos de derivaciones a los aparatos		
Aparato o punto de consumo	Diámetro nominal del ramal de enlace	
	Tubo de acero (")	Tubo de cobre o plástico (mm)
Lavabo con hidromezclador temporizado	---	16
Inodoro con fluxómetro	---	40
Urinario con fluxor	---	25
Ducha con rociador hidromezclador antivandálico	---	16
Lavabo con grifo temporizado (agua fría)	---	16
Fuente para beber	---	16
Vertedero	---	20
Fregadero industrial	---	20
Lavavajillas industrial	---	20

Los diámetros de los diferentes tramos de la red de suministro se han dimensionado conforme al procedimiento establecido en el apartado "Tramos", adoptándose como mínimo los siguientes valores:

Diámetros mínimos de alimentación		
Tramo considerado	Diámetro nominal del tubo de alimentación	
	Acero (")	Cobre o plástico (mm)
Alimentación a cuarto húmedo privado: baño, aseo, cocina.	3/4	20
Alimentación a derivación particular: vivienda, apartamento, local comercial	3/4	20
Columna (montante o descendente)	3/4	20
Distribuidor principal	1	25

## 2.1.3.- Redes de A.C.S.

### 2.1.3.1.- Redes de impulsión

Para las redes de impulsión o ida de A.C.S. se ha seguido el mismo método de cálculo que para redes de agua fría.

### 2.1.3.2.- Redes de retorno

Para determinar el caudal que circulará por el circuito de retorno, se ha estimado que, en el grifo más alejado, la pérdida de temperatura será como máximo de 3°C desde la salida del acumulador o intercambiador en su caso.

En cualquier caso no se recircularán menos de 250 l/h en cada columna, si la instalación responde a este esquema, para poder efectuar un adecuado equilibrado hidráulico.



El caudal de retorno se estima según reglas empíricas de la siguiente forma:

- se considera que recircula el 10% del agua de alimentación, como mínimo. De cualquier forma se considera que el diámetro interior mínimo de la tubería de retorno es de 16 mm.
- los diámetros en función del caudal recirculado se indican en la siguiente tabla:

Relación entre diámetro de tubería y caudal recirculado de A.C.S.	
Diámetro de la tubería (pulgadas)	Caudal recirculado (l/h)
1/2	140
3/4	300
1	600
1 1/4	1100
1 1/2	1800
2	3300

### 2.1.3.3.- Aislamiento térmico

El espesor del aislamiento de las conducciones, tanto en la ida como en el retorno, se ha dimensionado de acuerdo a lo indicado en el 'Reglamento de Instalaciones Térmicas en los Edificios (RITE)' y sus 'Instrucciones Técnicas complementarias (ITE)'.

### 2.1.3.4.- Dilatadores

Para los materiales metálicos se ha aplicado lo especificado en la norma UNE 100 156:1989 y para los materiales termoplásticos lo indicado en la norma UNE ENV 12 108:2002.

En todo tramo recto sin conexiones intermedias con una longitud superior a 25 m se deben adoptar las medidas oportunas para evitar posibles tensiones excesivas de la tubería, motivadas por las contracciones y dilataciones producidas por las variaciones de temperatura. El mejor punto para colocarlos se encuentra equidistante de las derivaciones más próximas en los montantes.

## 2.1.4.- Equipos, elementos y dispositivos de la instalación

### 2.1.4.1.- Contadores

El calibre nominal de los distintos tipos de contadores se adecuará, tanto en agua fría como caliente, a los caudales nominales y máximos de la instalación.

## 2.2.- Dimensionado

### 2.2.1.- Acometidas

Tubo de polietileno PE 100, PN=10 atm, según UNE-EN 12201-2

Cálculo hidráulico de las acometidas												
Tramo	L <sub>r</sub> (m)	L <sub>t</sub> (m)	Q <sub>b</sub> (l/s)	K	Q (l/s)	h (m.c.a.)	D <sub>int</sub> (mm)	D <sub>com</sub> (mm)	v (m/s)	J (m.c.a.)	P <sub>ent</sub> (m.c.a.)	P <sub>sal</sub> (m.c.a.)
1-2	2.14	2.57	76.05	0.12	8.92	0.30	66.00	75.00	2.61	0.24	59.50	58.96
Abreviaturas utilizadas												
L <sub>r</sub>	Longitud medida sobre planos						D <sub>int</sub>	Diámetro interior				
L <sub>t</sub>	Longitud total de cálculo (L <sub>r</sub> + L <sub>eq</sub> )						D <sub>com</sub>	Diámetro comercial				
Q <sub>b</sub>	Caudal bruto						v	Velocidad				
K	Coeficiente de simultaneidad						J	Pérdida de carga del tramo				
Q	Caudal, aplicada simultaneidad (Q <sub>b</sub> x K)						P <sub>ent</sub>	Presión de entrada				
h	Desnivel						P <sub>sal</sub>	Presión de salida				

### 2.2.2.- Tubos de alimentación

Tubo de acero galvanizado según UNE 19048

Cálculo hidráulico de los tubos de alimentación												
Tramo	L <sub>r</sub> (m)	L <sub>t</sub> (m)	Q <sub>b</sub> (l/s)	K	Q (l/s)	h (m.c.a.)	D <sub>int</sub> (mm)	D <sub>com</sub> (mm)	v (m/s)	J (m.c.a.)	P <sub>ent</sub> (m.c.a.)	P <sub>sal</sub> (m.c.a.)
2-3	45.21	54.25	76.05	0.12	8.92	-0.30	80.90	80.00	1.74	1.95	54.96	52.81



Cálculo hidráulico de los tubos de alimentación												
Tramo	L <sub>r</sub> (m)	L <sub>t</sub> (m)	Q <sub>b</sub> (l/s)	K	Q (l/s)	h (m.c.a.)	D <sub>int</sub> (mm)	D <sub>com</sub> (mm)	v (m/s)	J (m.c.a.)	P <sub>ent</sub> (m.c.a.)	P <sub>sal</sub> (m.c.a.)
Abreviaturas utilizadas												
L <sub>r</sub>	Longitud medida sobre planos						D <sub>int</sub>	Diámetro interior				
L <sub>t</sub>	Longitud total de cálculo (L <sub>r</sub> + L <sub>eq</sub> )						D <sub>com</sub>	Diámetro comercial				
Q <sub>b</sub>	Caudal bruto						v	Velocidad				
K	Coeficiente de simultaneidad						J	Pérdida de carga del tramo				
Q	Caudal, aplicada simultaneidad (Q <sub>b</sub> x K)						P <sub>ent</sub>	Presión de entrada				
h	Desnivel						P <sub>sal</sub>	Presión de salida				

### 2.2.3.- Instalaciones particulares

#### 2.2.3.1.- Instalaciones particulares

Tubo de polietileno reticulado (PE-Xa), serie 5, PN=6 atm, según UNE-EN ISO 15875-2

Cálculo hidráulico de las instalaciones particulares													
Tramo	T <sub>tub</sub>	L <sub>r</sub> (m)	L <sub>t</sub> (m)	Q <sub>b</sub> (l/s)	K	Q (l/s)	h (m.c.a.)	D <sub>int</sub> (mm)	D <sub>com</sub> (mm)	v (m/s)	J (m.c.a.)	P <sub>ent</sub> (m.c.a.)	P <sub>sal</sub> (m.c.a.)
3-4	Instalación interior (F)	0.30	0.36	76.05	0.12	8.92	0.00	61.40	75.00	3.01	0.05	52.81	52.76
4-5	Instalación interior (F)	2.02	2.42	13.20	0.41	5.42	0.00	51.40	63.00	2.61	0.31	52.76	52.45
5-6	Instalación interior (C)	12.94	15.52	13.20	0.41	5.42	3.80	51.40	63.00	2.61	2.01	51.45	45.64
6-7	Instalación interior (C)	2.96	3.56	12.08	0.43	5.21	0.00	51.40	63.00	2.51	0.43	45.64	45.21
7-8	Instalación interior (C)	3.57	4.28	11.76	0.44	5.15	0.00	51.40	63.00	2.48	0.50	45.21	44.71
8-9	Instalación interior (C)	2.52	3.02	5.52	0.65	3.57	0.00	40.80	50.00	2.73	0.56	44.71	44.15
9-10	Instalación interior (C)	12.62	15.15	4.72	0.69	3.28	0.00	40.80	50.00	2.51	2.41	44.15	41.73
10-11	Instalación interior (C)	13.22	15.86	4.32	0.72	3.12	0.00	40.80	50.00	2.39	2.30	41.73	39.43
11-12	Instalación interior (C)	20.66	24.79	1.92	0.96	1.84	0.00	26.20	32.00	3.41	12.12	39.43	27.31
12-13	Instalación interior (C)	7.29	8.75	1.32	1.00	1.32	0.00	26.20	32.00	2.45	2.30	27.31	25.01
13-14	Instalación interior (C)	0.31	0.37	0.92	1.00	0.92	0.00	20.40	25.00	2.81	0.17	25.01	24.83
14-15	Instalación interior (C)	1.90	2.28	0.60	1.00	0.60	0.00	16.20	20.00	2.91	1.51	24.83	22.82
15-16	Cuarto húmedo (C)	1.14	1.37	0.60	1.00	0.60	0.00	16.20	20.00	2.91	0.91	22.82	21.91
16-17	Cuarto húmedo (C)	2.00	2.40	0.40	1.00	0.40	0.00	12.40	16.00	3.31	2.84	21.91	19.07
17-18	Puntal (C)	3.88	4.66	0.20	1.00	0.20	-3.20	12.40	16.00	1.66	1.52	19.07	20.75
Abreviaturas utilizadas													
T <sub>tub</sub>	Tipo de tubería: F (Agua fría), C (Agua caliente)						D <sub>int</sub>	Diámetro interior					
L <sub>r</sub>	Longitud medida sobre planos						D <sub>com</sub>	Diámetro comercial					
L <sub>t</sub>	Longitud total de cálculo (L <sub>r</sub> + L <sub>eq</sub> )						v	Velocidad					
Q <sub>b</sub>	Caudal bruto						J	Pérdida de carga del tramo					
K	Coeficiente de simultaneidad						P <sub>ent</sub>	Presión de entrada					
Q	Caudal, aplicada simultaneidad (Q <sub>b</sub> x K)						P <sub>sal</sub>	Presión de salida					
h	Desnivel												
Instalación interior: Llave de abonado (Llave de abonado)													
Punto de consumo con mayor caída de presión (Htemp): Lavabo con hidromezclador temporizado													

#### 2.2.3.2.- Producción de A.C.S.

Cálculo hidráulico de los equipos de producción de A.C.S.		
Referencia	Descripción	Q <sub>cal</sub> (l/s)
Llave de abonado	Acumulador auxiliar de A.C.S.	5.42





Cálculo hidráulico de los equipos de producción de A.C.S.		
Referencia	Descripción	Q <sub>cal</sub> (l/s)
Abreviaturas utilizadas		
Q <sub>cal</sub>	Caudal de cálculo	

### 2.2.3.3.- Bombas de circulación

Cálculo hidráulico de las bombas de circulación			
Ref	Descripción	Q <sub>cal</sub> (l/s)	P <sub>cal</sub> (m.c.a.)
	Electrobomba centrífuga, de hierro fundido, de tres velocidades, con una potencia de 0,11 kW	0,94	1.10
Abreviaturas utilizadas			
Ref	Referencia de la unidad de ocupación a la que pertenece la bomba de circulación	P <sub>cal</sub>	Presión de cálculo
Q <sub>cal</sub>	Caudal de cálculo		



## **INSTALACION DE EXTINCION DE INCENDIOS**

La única previsión referente a extinción de incendios en el presente proyecto es el suministro de agua al aljibe de protección contra incendios.

## **PRUEBAS**

### **De estanqueidad**

Se realizará una prueba de presión en todas aquellas instalaciones que deban trabajar en sobrepresión.

Esta prueba se efectuará con agua en todas las instalaciones destinadas a trabajar con fluidos líquidos, y con aire comprimido en las destinadas a fluidos gaseosos.

En ambos casos, la presión de prueba será un 50% superior a la máxima de trabajo, por lo que previamente se desconectarán todos aquellos elementos que por sus características no estuvieran preparados para soportar esta presión.

La prueba se efectuará a 20 kg/cm<sup>2</sup>. Para iniciar la prueba se llenará de agua toda la instalación, manteniendo abiertos los grifos terminales hasta que se tenga la seguridad de que la purga ha sido completa y no queda nada de aire. Entonces se cerrarán los grifos que nos han servido de purga y el de la fuente de alimentación. A continuación se empleará la bomba, que ya estará conectada, y se mantendrá su funcionamiento hasta alcanzar la presión de prueba. Una vez conseguida, se cerrará la llave de paso de la bomba. Se procederá a reconocer toda la instalación para asegurarse de que no existe pérdida.

A continuación se disminuirá la presión hasta llegar a la de servicio, con un mínimo de 6 kg/cm<sup>2</sup>, y se mantendrá esta presión durante quince minutos. Se dará por buena la instalación si durante este tiempo la lectura del manómetro ha permanecido constante.

El manómetro a emplear en esta prueba deberá apreciar con claridad décimas de kg/cm<sup>2</sup>.

Las presiones aludidas anteriormente se refieren a nivel de la calzada.

Una vez alcanzada la presión de prueba, ésta deberá mantenerse durante un mínimo de 24 horas, sin que durante este tiempo se aprecie descenso de la presión, deformaciones u otras anomalías.

En aquellas partes de la instalación que deban quedar empotradas u ocultas, la prueba de presión se efectuará antes de ser tapadas.

En las instalaciones que deban trabajar a presión atmosférica, la prueba de estanqueidad se efectuará mediante el vertido y llenado con agua de las canalizaciones y equipos.

### **De circulación**

Se comprobará que por todas las canalizaciones circulen los fluidos correctamente, y que estos salgan por todos los grifos y puntos de consumo con el caudal y presión deseado.

Se verificará la ausencia de acumulaciones de aire en las canalizaciones de fluidos líquidos, y de condensaciones en las de gases, comprobando el correcto funcionamiento de los distintos elementos de purga.

Se verificará el funcionamiento de todos los grifos y válvulas, comprobando que los cierres sean herméticos y su funcionamiento suave, sin que se aprecien agarrotamientos de los ejes ni ruidos al ser manipulados.

### **De funcionamiento y ajuste de equipos**

Se comprobará el funcionamiento de todos los equipos, tales como bombas, compresores, etc., procediendo a los ajustes y regulaciones precisas para conseguir un funcionamiento correcto y en consonancia con los parámetros descritos en la Memoria.

Se rechazarán todos aquellos equipos cuyo rendimiento o características de trabajo no alcancen el 95% de las reseñadas por los fabricantes en sus tablas y catálogos.

Se regularán las válvulas reductoras de presión y las de seguridad. En estas últimas, la presión de apertura estará tarada a 1 Kg/cm<sup>2</sup> por encima de la presión máxima de trabajo.



Se efectuará un ajuste exacto de los presostatos, sondas, interruptores de nivel, etc., comprobando que su funcionamiento sea correcto y se consigan los controles y actuaciones previstas en la Memoria.

Se verificará el buen funcionamiento y exactitud de todos los elementos de control, tales como manómetros, termómetros, indicadores de nivel, etc., sin que existan errores en la lectura superiores al 1,5% del final de la escala.

Se revisará el funcionamiento de todo el aparellaje eléctrico, tales como interruptores, contactores, guardamotors, arrancadores, elementos de señalización, etc., así como la exactitud de los elementos de medida, sin que existan errores en la lectura superiores al 1,5% del final de la escala.

Se comprobarán todas las protecciones, tales como automáticos fusibles, térmicos, etc., cerciorándose de que sus calibres y regulaciones son los adecuados a cada caso y no existan errores de montaje.

Se revisarán las secuencias y enclavamientos, de manera que el automatismo se ajuste a lo previsto en la Memoria.

Se verificarán las conexiones a tierra, comprobando que en ningún punto de la instalación o equipos existan derivaciones.

## **CRITERIOS DE MEDICION**

### **Tuberías y aislamiento**

A efectos de medición y abono las tuberías y el aislamiento se medirán por metro lineal instalado y probado, considerándose incluida en el precio de la unidad la parte proporcional de soportes y elementos de fijación, accesorios y pequeña material preciso para su total instalación y acabado, así como la pintura, símbolos, indicaciones, etc. No se computarán en la medición los trozos y retales de tubería y aislamiento sobrantes.

En el precio del metro lineal de aislamiento se considerará incluida la parte proporcional de curvas, derivaciones, valvulería y accesorios.

Para las tuberías enterradas, a efectos de medición y abono, en el precio del metro lineal se considerará incluida, además, la parte proporcional de la excavación de la zanja, la arena del lecho y del tapado de la tubería, el relleno de la zanja, la compactación y el transporte del material sobrante a vertedero.

### **Valvulería y accesorios**

A efectos de medición y abono la valvulería y accesorios se medirán como unidades completas, considerándole incluidos en el precio unitario todos los elementos, accesorios y pequeño material preciso para su total instalación y buen funcionamiento.

### **Aparatos y equipos estáticos**

A efectos de medición y abono los aparatos y equipos estáticos se medirán como unidades completas, considerándose incluidos en el precio unitario todos los elementos, accesorios y pequeño material preciso para su total instalación y buen funcionamiento. En estos casos, se abonará el 80% del precio de la unidad cuando esté instalada y conexcionada, y el 20% restante cuando la unidad esté probada.



## MEMORIA DE SANEAMIENTO

### 1.- MEMORIA DESCRIPTIVA

#### 1.1.- Objeto del proyecto

El objeto de este proyecto técnico es especificar todos y cada uno de los elementos que componen la instalación de evacuación de aguas, así como justificar, mediante los correspondientes cálculos, el cumplimiento de la Exigencia Básica HS 5 Evacuación de aguas del CTE.

#### 1.2.- Titular

Nombre o Razón Social: CONSEJERÍA DE EDUCACIÓN, JUNTA CASTILLA Y LEÓN

#### 1.3.- Emplazamiento

PARCELA QLI-B UNIDAD DE ACTUACION U.E.51.01  
CAMINO DE LA PLATA SGR. DE 5605801 BURGOS (BURGOS).

#### 1.4.- Legislación aplicable

En la realización del proyecto se ha tenido en cuenta el Documento Básico HS Salubridad, así como la norma de cálculo UNE EN 12056 y las normas de especificaciones técnicas de ejecución UNE EN 752 y UNE EN 476.

#### 1.5.- Descripción de la instalación

##### 1.5.1.- Descripción general

Tipo de proyecto: Edificio de uso docente

##### 1.6.- Características de la instalación

###### 1.6.1.1.- Red de pequeña evacuación

Red de pequeña evacuación, colocada superficialmente, de PVC, serie B, según UNE-EN 1329-1, unión pegada con adhesivo.

###### 1.6.1.2.- Bajantes

Bajante interior de la red de evacuación de aguas residuales, de PVC, serie B, según UNE-EN 1329-1, unión pegada con adhesivo.

Tubería para ventilación primaria de la red de evacuación de aguas, de PVC, unión pegada con adhesivo.

###### 1.6.1.3.- Colectores

Colector enterrado de saneamiento, sin arquetas, mediante sistema integral registrable, de tubo de PVC liso, serie SN-2, rigidez anular nominal 2 kN/m<sup>2</sup>, según UNE-EN 1401-1, con junta elástica.

##### 1.6.2.- Tuberías para aguas pluviales

###### 1.6.2.1.- Red de pequeña evacuación

Red de pequeña evacuación, colocada superficialmente, de PVC, serie B, según UNE-EN 1329-1, unión pegada con adhesivo.

###### 1.6.2.2.- Canales y bajantes

Canalón cuadrado de acero prelacado, según UNE-EN 612, según UNE-EN 612.

Bajante circular de acero prelacado.

###### 1.6.2.3.- Bajantes

Bajante interior de la red de evacuación de aguas pluviales, de PVC, serie B, según UNE-EN 1329-1, unión pegada con adhesivo.

###### 1.6.2.4.- Sumideros longitudinales

Sumidero longitudinal de fábrica, con rejilla y marco de acero galvanizado, clase A-15 según UNE-EN 124 y UNE-EN 1433.

###### 1.6.2.5.- Zanjas drenantes

Zanja drenante, en cuyo fondo se dispone un tubo ranurado de PVC de doble pared, la exterior corrugada y la interior lisa, color teja RAL 8023, con ranurado a lo largo de un arco de 220°, según UNE-EN 13476-1.

###### 1.6.2.6.- Colectores

Colector enterrado de saneamiento, sin arquetas, mediante sistema integral registrable, de tubo de PVC liso, serie SN-2, rigidez anular nominal 2 kN/m<sup>2</sup>, según UNE-EN 1401-1, con junta elástica.

###### 1.6.2.7.- Acometida

Acometida general de saneamiento a la red general del municipio, de tubo de PVC liso, serie SN-4, rigidez anular nominal 4 kN/m<sup>2</sup>, según UNE-EN 1401-1, pegado mediante adhesivo.



### 1.6.3.- Tuberías para aguas mixtas

#### 1.6.3.1.- Colectores

Colector enterrado de saneamiento, sin arquetas, mediante sistema integral registrable, de tubo de PVC liso, serie SN-2, rigidez anular nominal 2 kN/m<sup>2</sup>, según UNE-EN 1401-1, con junta elástica.

#### 1.6.3.2.- Acometida

Acometida general de saneamiento a la red general del municipio, de tubo de PVC liso, serie SN-4, rigidez anular nominal 4 kN/m<sup>2</sup>, según UNE-EN 1401-1, pegado mediante adhesivo.

## 2.- CÁLCULOS

### 2.1.- Bases de cálculo

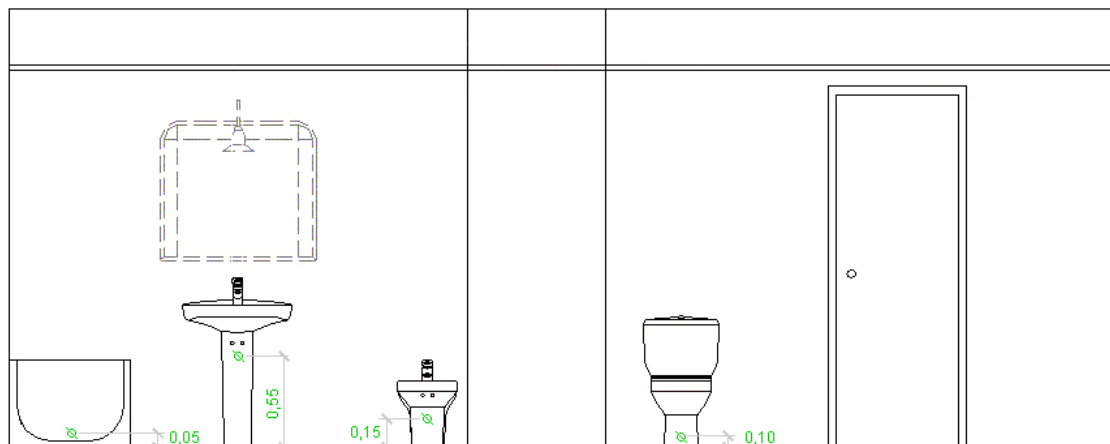
#### 2.1.1.- Red de aguas residuales

##### Red de pequeña evacuación

La adjudicación de unidades de desagüe a cada tipo de aparato y los diámetros mínimos de sifones y derivaciones individuales se establecen en la siguiente tabla, en función del uso (privado o público).

Tipo de aparato sanitario	Unidades de desagüe		Diámetro mínimo para el sifón y la derivación individual (mm)	
	Uso privado	Uso público	Uso privado	Uso público
Lavabo	1	2	32	40
Bidé	2	3	32	40
Ducha	2	3	40	50
Bañera (con o sin ducha)	3	4	40	50
Inodoro con cisterna	4	5	100	100
Inodoro con fluxómetro	8	10	100	100
Urinario con pedestal	-	4	-	50
Urinario suspendido	-	2	-	40
Urinario en batería	-	3.5	-	-
Fregadero doméstico	3	6	40	50
Fregadero industrial	-	2	-	40
Lavadero	3	-	40	-
Vertedero	-	8	-	100
Fuente para beber	-	0.5	-	25
Sumidero	1	3	40	50
Lavavajillas doméstico	3	6	40	50
Lavadora doméstica	3	6	40	50
Cuarto de baño (Inodoro con cisterna)	7	-	100	-
Cuarto de baño (Inodoro con fluxómetro)	8	-	100	-
Cuarto de aseo (Inodoro con cisterna)	6	-	100	-
Cuarto de aseo (Inodoro con fluxómetro)	8	-	100	-

Los diámetros indicados en la tabla son válidos para ramales individuales cuya longitud no sea superior a 1,5 m.





### Ramales colectores

Para el dimensionado de ramales colectores entre aparatos sanitarios y la bajante, según el número máximo de unidades de desagüe y la pendiente del ramal colector, se ha utilizado la tabla siguiente:

Diámetro (mm)	Máximo número de UDs Pendiente		
	1 %	2 %	4 %
32	-	1	1
40	-	2	3
50	-	6	8
63	-	11	14
75	-	21	28
90	47	60	75
100	123	151	181
125	180	234	280
160	438	582	800
200	870	1150	1680

### Bajantes

El dimensionado de las bajantes se ha realizado de acuerdo con la siguiente tabla, en la que se hace corresponder el número de plantas del edificio con el número máximo de unidades de desagüe y el diámetro que le corresponde a la bajante, siendo el diámetro de la misma constante en toda su altura y considerando también el máximo caudal que puede descargar desde cada ramal en la bajante:

Diámetro (mm)	Máximo número de UDs, para una altura de bajante de:		Máximo número de UDs, en cada ramal, para una altura de bajante de:	
	Hasta 3 plantas	Más de 3 plantas	Hasta 3 plantas	Más de 3 plantas
50	10	25	6	6
63	19	38	11	9
75	27	53	21	13
90	135	280	70	53
110	360	740	181	134
125	540	1100	280	200
160	1208	2240	1120	400
200	2200	3600	1680	600
250	3800	5600	2500	1000
315	6000	9240	4320	1650

Los diámetros mostrados, obtenidos a partir de la tabla 4.4 (CTE DB HS 5), garantizan una variación de presión en la tubería menor que 250 Pa, así como un caudal tal que la superficie ocupada por el agua no supera un tercio de la sección transversal de la tubería.

Las desviaciones con respecto a la vertical se han dimensionado con igual sección a la bajante donde acometen, debido a que forman ángulos con la vertical inferiores a 45°.

### Colectores

El diámetro se ha calculado a partir de la siguiente tabla, en función del número máximo de unidades de desagüe y de la pendiente:

Diámetro (mm)	Máximo número de UDs Pendiente		
	1 %	2 %	4 %
50	-	20	25
63	-	24	29
75	-	38	57
90	96	130	160
110	264	321	382
125	390	480	580



Diámetro (mm)	Máximo número de UD's Pendiente		
	1 %	2 %	4 %
160	880	1056	1300
200	1600	1920	2300
250	2900	3520	4200
315	5710	6920	8290
350	8300	10000	12000

Los diámetros mostrados, obtenidos de la tabla 4.5 (CTE DB HS 5), garantizan que, bajo condiciones de flujo uniforme, la superficie ocupada por el agua no supera la mitad de la sección transversal de la tubería.

### 2.1.2.- Red de aguas pluviales

#### Red de pequeña evacuación

El número mínimo de sumideros, en función de la superficie en proyección horizontal de la cubierta a la que dan servicio, se ha calculado mediante la siguiente tabla:

Superficie de cubierta en proyección horizontal (m <sup>2</sup> )	Número de sumideros
S < 100	2
100 ≤ S < 200	3
200 ≤ S < 500	4
S > 500	1 cada 150 m <sup>2</sup>

#### Canalones

El diámetro nominal del canalón con sección semicircular de evacuación de aguas pluviales, para una intensidad pluviométrica dada (100 mm/h), se obtiene de la tabla siguiente, a partir de su pendiente y de la superficie a la que da servicio:

Máxima superficie de cubierta en proyección horizontal (m <sup>2</sup> ) Pendiente del canalón				Diámetro nominal del canalón (mm)
0.5 %	1 %	2 %	4 %	
35	45	65	95	100
60	80	115	165	125
90	125	175	255	150
185	260	370	520	200
335	475	670	930	250

Régimen pluviométrico: 90 mm/h

Se ha aplicado el siguiente factor de corrección a las superficies equivalentes:

$$f = i/100$$

siendo:

f: factor de corrección

i: intensidad pluviométrica considerada

La sección rectangular es un 10% superior a la obtenida como sección semicircular.

#### Bajantes

El diámetro correspondiente a la superficie en proyección horizontal servida por cada bajante de aguas pluviales se ha obtenido de la tabla siguiente.

Superficie de cubierta en proyección horizontal(m <sup>2</sup> )	Diámetro nominal de la bajante (mm)
65	50
113	63
177	75
318	90
580	110
805	125
1544	160
2700	200



Los diámetros mostrados, obtenidos a partir de la tabla 4.8 (CTE DB HS 5), garantizan una variación de presión en la tubería menor que 250 Pa, así como un caudal tal que la superficie ocupada por el agua no supera un tercio de la sección transversal de la tubería.

Régimen pluviométrico: 90 mm/h

Igual que en el caso de los canalones, se aplica el factor 'f' correspondiente.

### Colectores

El diámetro de los colectores de aguas pluviales para una intensidad pluviométrica de 100 mm/h se ha obtenido, en función de su pendiente y de la superficie a la que sirve, de la siguiente tabla:

Superficie proyectada (m <sup>2</sup> ) Pendiente del colector			Diámetro nominal del colector (mm)
1 %	2 %	4 %	
125	178	253	90
229	323	458	110
310	440	620	125
614	862	1228	160
1070	1510	2140	200
1920	2710	3850	250
2016	4589	6500	315

Los diámetros mostrados, obtenidos de la tabla 4.9 (CTE DB HS 5), garantizan que, en régimen permanente, el agua ocupa la totalidad de la sección transversal de la tubería.

#### 2.1.3.- Colectores mixtos

Para dimensionar los colectores de tipo mixto se han transformado las unidades de desagüe correspondientes a las aguas residuales en superficies equivalentes de recogida de aguas, y se ha sumado a las correspondientes de las aguas pluviales. El diámetro de los colectores se ha obtenido en función de su pendiente y de la superficie así obtenida, según la tabla anterior de dimensionado de colectores de aguas pluviales.

La transformación de las unidades de desagüe en superficie equivalente para un régimen pluviométrico de 100 mm/h se ha efectuado con el siguiente criterio:

- si el número de unidades de desagüe es menor o igual que 250, la superficie equivalente es de 90 m<sup>2</sup>;
- si el número de unidades de desagüe es mayor que 250, la superficie equivalente es de 0,36 x n° UD m<sup>2</sup>.

Régimen pluviométrico: 90 mm/h

Se ha aplicado el siguiente factor de corrección a las superficies equivalentes:

$$f = i / 100$$

siendo:

f: factor de corrección

i: intensidad pluviométrica considerada

#### 2.1.4.- Redes de ventilación

##### Ventilación primaria

La ventilación primaria tiene el mismo diámetro que el de la bajante de la que es prolongación, independientemente de la existencia de una columna de ventilación secundaria. Se mantiene así la protección del cierre hidráulico.

#### 2.1.5.- Dimensionamiento hidráulico

El caudal se ha calculado mediante la siguiente formulación:

- Residuales (UNE-EN 12056-2)

$$Q_{tot} = Q_{ww} + Q_c + Q_p$$

siendo:

Qtot: caudal total (l/s)

Qww: caudal de aguas residuales (l/s)

Qc: caudal continuo (l/s)

Qp: caudal de aguas residuales bombeado (l/s)





$$Q_{ww} = K \sqrt{\sum UD}$$

siendo:

- K: coeficiente por frecuencia de uso
- Sum(UD): suma de las unidades de descarga
- Pluviales (UNE-EN 12056-3)

$$Q = C \times I \times A$$

siendo:

- Q: caudal (l/s)
- C: coeficiente de escorrentía
- I: intensidad (l/s.m<sup>2</sup>)
- A: área (m<sup>2</sup>)

**Las tuberías horizontales se han calculado con la siguiente formulación:**

Se ha verificado el diámetro empleando la fórmula de Manning:

$$Q = \frac{1}{n} \times A \times R_h^{2/3} \times i^{1/2}$$

siendo:

- Q: caudal (m<sup>3</sup>/s)
- n: coeficiente de manning
- A: área de la tubería ocupada por el fluido (m<sup>2</sup>)
- R<sub>h</sub>: radio hidráulico (m)
- i: pendiente (m/m)

**Las tuberías verticales se calculan con la siguiente formulación:**

Residuales

Se ha verificado el diámetro empleando la fórmula de Dawson y Hunter:

$$Q = 3.15 \times 10^{-4} \times r^{5/3} \times D^{8/3}$$

siendo:

- Q: caudal (l/s)
- r: nivel de llenado
- D: diámetro (mm)

Pluviales (UNE-EN 12056-3)

Se ha verificado el diámetro empleando la fórmula de Wylie-Eaton:

$$Q_{RWP} = 2.5 \times 10^{-4} \times k_b^{-1/6} \times d_i^{8/3} \times f^{5/3}$$

siendo:

- Q<sub>RWP</sub>: caudal (l/s)
- k<sub>b</sub>: rugosidad (0.25 mm)
- d<sub>i</sub>: diámetro (mm)
- f: nivel de llenado

## 2.2.- Dimensionado

### 2.2.1.- Red de aguas residuales

#### Acometida 1

Red de pequeña evacuación												
Tramo	L (m)	i (%)	UDs	D <sub>min</sub> (mm)	Cálculo hidráulico							
					Q <sub>b</sub> (l/s)	K	Q <sub>s</sub> (l/s)	Y/D (%)	v (m/s)	D <sub>int</sub> (mm)	D <sub>com</sub> (mm)	
13-14	0.69	3.66	4.00	75	1.88	1.00	1.88	43.59	1.20	69	75	
14-15	0.69	2.00	2.00	40	0.94	1.00	0.94	-	-	34	40	
15-16	0.43	2.00	2.00	40	0.94	1.00	0.94	-	-	34	40	
14-17	0.43	5.00	2.00	40	0.94	1.00	0.94	-	-	34	40	
13-18	0.43	5.00	2.00	40	0.94	1.00	0.94	-	-	34	40	
12-19	2.03	2.00	-	50	1.41	1.00	1.41	-	-	44	50	
11-20	0.43	5.00	2.00	40	0.94	1.00	0.94	-	-	34	40	
23-24	0.39	5.00	2.00	40	0.94	1.00	0.94	-	-	34	40	
23-25	0.96	3.28	8.00	90	3.76	1.00	3.76	49.91	1.37	84	90	
25-26	0.56	2.00	4.00	50	1.88	1.00	1.88	-	-	44	50	
26-27	0.51	2.00	4.00	50	1.88	1.00	1.88	-	-	44	50	
25-28	0.51	4.18	4.00	50	1.88	1.00	1.88	-	-	44	50	
22-29	0.39	5.00	2.00	40	0.94	1.00	0.94	-	-	34	40	



Red de pequeña evacuación												
Tramo	L (m)	i (%)	UDs	D <sub>min</sub> (mm)	Cálculo hidráulico							
					Q <sub>b</sub> (l/s)	K	Q <sub>s</sub> (l/s)	Y/D (%)	v (m/s)	D <sub>int</sub> (mm)	D <sub>com</sub> (mm)	
21-30	0.39	5.00	2.00	40	0.94	1.00	0.94	-	-	34	40	
33-34	0.91	3.17	20.00	125	9.40	1.00	9.40	49.93	1.70	119	125	
34-35	0.49	20.62	10.00	110	4.70	1.00	4.70	-	-	104	110	
34-36	0.48	20.71	10.00	110	4.70	1.00	4.70	-	-	104	110	
33-37	0.49	26.60	10.00	110	4.70	1.00	4.70	-	-	104	110	
33-38	0.48	26.67	10.00	110	4.70	1.00	4.70	-	-	104	110	
32-39	0.49	30.19	10.00	110	4.70	1.00	4.70	-	-	104	110	
32-40	0.48	30.24	10.00	110	4.70	1.00	4.70	-	-	104	110	
31-41	0.48	34.14	10.00	110	4.70	1.00	4.70	-	-	104	110	
31-42	0.48	34.14	10.00	110	4.70	1.00	4.70	-	-	104	110	
9-43	0.48	53.01	10.00	110	4.70	1.00	4.70	-	-	104	110	
9-44	0.48	53.01	10.00	110	4.70	1.00	4.70	-	-	104	110	
8-45	0.39	5.00	2.00	40	0.94	1.00	0.94	-	-	34	40	
8-46	0.39	5.00	2.00	40	0.94	1.00	0.94	-	-	34	40	
48-49	0.67	3.17	60.00	125	28.20	0.33	9.40	49.93	1.70	119	125	
49-50	1.33	3.33	58.00	125	27.26	0.35	9.64	49.94	1.75	119	125	
50-51	0.59	2.61	48.00	125	22.56	0.38	8.53	49.92	1.55	119	125	
51-52	3.11	3.31	8.00	75	3.76	0.58	2.17	48.70	1.20	69	75	
52-53	0.69	3.51	6.00	75	2.82	0.71	1.99	45.60	1.20	69	75	
53-54	0.69	3.66	4.00	75	1.88	1.00	1.88	43.59	1.20	69	75	
54-55	0.69	2.00	2.00	40	0.94	1.00	0.94	-	-	34	40	
55-56	0.42	2.00	2.00	40	0.94	1.00	0.94	-	-	34	40	
54-57	0.42	5.00	2.00	40	0.94	1.00	0.94	-	-	34	40	
53-58	0.42	5.00	2.00	40	0.94	1.00	0.94	-	-	34	40	
52-59	0.42	5.00	2.00	40	0.94	1.00	0.94	-	-	34	40	
51-60	0.92	9.76	40.00	125	18.80	0.58	10.85	39.43	2.68	119	125	
60-61	0.95	3.56	30.00	125	14.10	0.71	9.97	49.96	1.81	119	125	
61-62	0.87	3.17	20.00	125	9.40	1.00	9.40	49.93	1.70	119	125	
62-63	0.91	2.00	10.00	110	4.70	1.00	4.70	-	-	104	110	
63-64	0.27	2.00	10.00	110	4.70	1.00	4.70	-	-	104	110	
62-65	0.27	8.76	10.00	110	4.70	1.00	4.70	-	-	104	110	
61-66	0.27	18.96	10.00	110	4.70	1.00	4.70	-	-	104	110	
60-67	0.27	31.51	10.00	110	4.70	1.00	4.70	-	-	104	110	
50-68	0.27	70.40	10.00	110	4.70	1.00	4.70	-	-	104	110	
49-69	0.18	5.00	2.00	40	0.94	1.00	0.94	-	-	34	40	
48-70	0.47	3.94	74.00	125	34.78	0.30	10.49	49.95	1.90	119	125	
70-71	0.15	5.00	2.00	40	0.94	1.00	0.94	-	-	34	40	
70-72	1.33	4.10	72.00	125	33.84	0.32	10.70	49.96	1.94	119	125	
72-73	0.59	3.38	62.00	125	29.14	0.33	9.71	49.95	1.76	119	125	
73-74	2.94	2.00	22.00	110	10.34	0.45	4.62	46.61	1.20	104	110	
74-75	0.69	1.98	20.00	110	9.40	0.50	4.70	47.19	1.20	104	110	
75-76	0.69	1.93	18.00	110	8.46	0.58	4.88	48.61	1.20	104	110	
76-77	0.44	5.00	2.00	40	0.94	1.00	0.94	-	-	34	40	
76-78	0.96	2.09	16.00	110	7.52	0.71	5.32	49.91	1.26	104	110	
78-79	0.56	2.35	12.00	110	5.64	1.00	5.64	49.92	1.34	104	110	
79-80	0.56	10.39	4.00	50	1.88	1.00	1.88	-	-	44	50	
79-81	2.91	2.00	8.00	110	3.76	1.00	3.76	-	-	104	110	
78-82	0.56	12.74	4.00	50	1.88	1.00	1.88	-	-	44	50	
75-83	0.44	5.00	2.00	40	0.94	1.00	0.94	-	-	34	40	
74-84	0.44	5.00	2.00	40	0.94	1.00	0.94	-	-	34	40	
73-85	0.91	10.15	40.00	125	18.80	0.58	10.85	39.02	2.72	119	125	
85-86	0.95	3.56	30.00	125	14.10	0.71	9.97	49.96	1.81	119	125	
86-87	0.87	3.17	20.00	125	9.40	1.00	9.40	49.93	1.70	119	125	
87-88	0.91	2.00	10.00	110	4.70	1.00	4.70	-	-	104	110	



Red de pequeña evacuación												
Tramo	L (m)	i (%)	UDs	D <sub>min</sub> (mm)	Cálculo hidráulico							
					Q <sub>b</sub> (l/s)	K	Q <sub>s</sub> (l/s)	Y/D (%)	v (m/s)	D <sub>int</sub> (mm)	D <sub>com</sub> (mm)	
88-89	0.24	2.00	10.00	110	4.70	1.00	4.70	-	-	-	104	110
87-90	0.24	9.51	10.00	110	4.70	1.00	4.70	-	-	-	104	110
86-91	0.24	20.82	10.00	110	4.70	1.00	4.70	-	-	-	104	110
85-92	0.24	34.74	10.00	110	4.70	1.00	4.70	-	-	-	104	110
72-93	0.24	81.11	10.00	110	4.70	1.00	4.70	-	-	-	104	110
101-102	0.66	9.49	10.00	110	4.70	1.00	4.70	-	-	-	104	110
101-103	1.14	2.79	6.00	90	2.82	1.00	2.82	44.32	1.20	-	84	90
103-104	0.22	10.00	3.00	50	1.41	1.00	1.41	-	-	-	44	50
103-105	1.35	2.00	3.00	50	1.41	1.00	1.41	-	-	-	44	50
105-106	0.22	2.00	3.00	50	1.41	1.00	1.41	-	-	-	44	50
107-108	0.69	3.66	4.00	75	1.88	1.00	1.88	43.59	1.20	-	69	75
108-109	0.69	2.00	2.00	40	0.94	1.00	0.94	-	-	-	34	40
109-110	0.32	2.00	2.00	40	0.94	1.00	0.94	-	-	-	34	40
108-111	0.32	5.00	2.00	40	0.94	1.00	0.94	-	-	-	34	40
107-112	0.32	5.00	2.00	40	0.94	1.00	0.94	-	-	-	34	40
116-117	0.25	16.58	10.00	110	4.70	1.00	4.70	-	-	-	104	110
116-118	0.03	3.58	5.00	75	2.35	1.00	2.35	49.85	1.26	-	69	75
118-119	1.13	2.00	2.00	40	0.94	1.00	0.94	-	-	-	34	40
119-120	0.90	2.00	2.00	40	0.94	1.00	0.94	-	-	-	34	40
118-121	0.91	4.46	3.00	50	1.41	1.00	1.41	-	-	-	44	50
115-122	0.18	34.00	10.00	110	4.70	1.00	4.70	-	-	-	104	110
114-123	0.96	6.44	3.00	50	1.41	1.00	1.41	-	-	-	44	50
113-124	0.84	5.00	2.00	40	0.94	1.00	0.94	-	-	-	34	40
126-127	0.48	13.79	10.00	110	4.70	1.00	4.70	-	-	-	104	110
126-128	1.28	2.79	6.00	90	2.82	1.00	2.82	44.32	1.20	-	84	90
128-129	1.38	2.00	3.00	50	1.41	1.00	1.41	-	-	-	44	50
129-130	0.15	2.00	3.00	50	1.41	1.00	1.41	-	-	-	44	50
128-131	0.15	10.00	3.00	50	1.41	1.00	1.41	-	-	-	44	50
133-134	0.69	2.79	6.00	90	2.82	1.00	2.82	44.32	1.20	-	84	90
134-135	0.41	5.00	2.00	40	0.94	1.00	0.94	-	-	-	34	40
134-136	0.77	2.00	4.00	50	1.88	1.00	1.88	-	-	-	44	50
136-137	0.41	2.00	4.00	50	1.88	1.00	1.88	-	-	-	44	50
133-138	0.41	5.00	2.00	40	0.94	1.00	0.94	-	-	-	34	40
132-139	0.49	8.58	2.00	40	0.94	1.00	0.94	-	-	-	34	40
139-140	0.41	2.00	2.00	40	0.94	1.00	0.94	-	-	-	34	40
141-142	0.53	9.93	3.00	50	1.41	1.00	1.41	-	-	-	44	50
141-143	1.21	2.35	12.00	110	5.64	1.00	5.64	49.92	1.34	-	104	110
143-144	0.67	2.00	2.00	40	0.94	1.00	0.94	-	-	-	34	40
144-145	0.52	2.00	2.00	40	0.94	1.00	0.94	-	-	-	34	40
143-146	0.61	3.89	10.00	110	4.70	1.00	4.70	-	-	-	104	110
148-149	0.64	3.20	14.00	110	6.58	1.00	6.58	49.91	1.56	-	104	110
149-150	1.25	2.00	10.00	110	4.70	1.00	4.70	-	-	-	104	110
149-151	0.61	4.06	4.00	50	1.88	1.00	1.88	-	-	-	44	50
148-152	0.54	5.00	2.00	40	0.94	1.00	0.94	-	-	-	34	40
147-153	1.80	2.58	12.00	110	5.64	1.00	5.64	48.56	1.39	-	104	110
153-154	0.84	2.00	10.00	110	4.70	1.00	4.70	-	-	-	104	110
154-155	0.53	2.00	10.00	110	4.70	1.00	4.70	-	-	-	104	110
153-156	0.54	5.00	2.00	40	0.94	1.00	0.94	-	-	-	34	40
147-157	0.60	12.25	0.50	32	0.23	1.00	0.23	-	-	-	26	32
160-161	0.55	5.00	2.00	40	0.94	1.00	0.94	-	-	-	34	40
160-162	0.90	2.35	12.00	110	5.64	1.00	5.64	49.92	1.34	-	104	110
162-163	0.73	5.00	2.00	40	0.94	1.00	0.94	-	-	-	34	40
162-164	1.34	2.00	10.00	110	4.70	1.00	4.70	-	-	-	104	110
164-165	0.64	2.00	10.00	110	4.70	1.00	4.70	-	-	-	104	110



Red de pequeña evacuación												
Tramo	L (m)	i (%)	UDs	D <sub>min</sub> (mm)	Cálculo hidráulico							
					Q <sub>b</sub> (l/s)	K	Q <sub>s</sub> (l/s)	Y/D (%)	v (m/s)	D <sub>int</sub> (mm)	D <sub>com</sub> (mm)	
159-166	0.64	14.24	10.00	110	4.70	1.00	4.70	-	-	104	110	
159-167	1.27	7.21	4.00	50	1.88	1.00	1.88	-	-	44	50	
170-171	0.54	12.75	2.00	40	0.94	1.00	0.94	-	-	34	40	
171-172	1.38	2.00	2.00	40	0.94	1.00	0.94	-	-	34	40	
173-174	0.78	5.00	2.00	40	0.94	1.00	0.94	-	-	34	40	
175-176	0.78	5.00	2.00	40	0.94	1.00	0.94	-	-	34	40	
175-177	0.97	3.17	20.00	125	9.40	1.00	9.40	49.93	1.70	119	125	
177-178	0.70	3.56	10.00	110	4.70	1.00	4.70	-	-	104	110	
177-179	1.24	2.00	10.00	110	4.70	1.00	4.70	-	-	104	110	
181-182	1.48	5.00	2.00	40	0.94	1.00	0.94	-	-	34	40	
183-184	0.78	5.00	2.00	40	0.94	1.00	0.94	-	-	34	40	
185-186	0.78	5.00	2.00	40	0.94	1.00	0.94	-	-	34	40	
185-187	0.97	3.17	20.00	125	9.40	1.00	9.40	49.93	1.70	119	125	
187-188	0.70	3.56	10.00	110	4.70	1.00	4.70	-	-	104	110	
187-189	1.24	2.00	10.00	110	4.70	1.00	4.70	-	-	104	110	
191-192	1.48	5.00	2.00	40	0.94	1.00	0.94	-	-	34	40	
193-194	0.78	5.00	2.00	40	0.94	1.00	0.94	-	-	34	40	
195-196	0.78	5.00	2.00	40	0.94	1.00	0.94	-	-	34	40	
195-197	0.97	3.17	20.00	125	9.40	1.00	9.40	49.93	1.70	119	125	
197-198	0.70	3.56	10.00	110	4.70	1.00	4.70	-	-	104	110	
197-199	1.24	2.00	10.00	110	4.70	1.00	4.70	-	-	104	110	
201-202	1.45	5.00	2.00	40	0.94	1.00	0.94	-	-	34	40	
203-204	0.78	5.00	2.00	40	0.94	1.00	0.94	-	-	34	40	
205-206	0.78	5.00	2.00	40	0.94	1.00	0.94	-	-	34	40	
205-207	0.97	3.17	20.00	125	9.40	1.00	9.40	49.93	1.70	119	125	
207-208	0.70	3.56	10.00	110	4.70	1.00	4.70	-	-	104	110	
207-209	1.24	2.00	10.00	110	4.70	1.00	4.70	-	-	104	110	
212-213	1.48	12.52	8.00	110	3.76	1.00	3.76	-	-	104	110	
216-217	0.48	2.35	12.00	110	5.64	1.00	5.64	49.92	1.34	104	110	
217-218	2.15	2.00	2.00	40	0.94	1.00	0.94	-	-	34	40	
217-219	0.48	8.89	10.00	110	4.70	1.00	4.70	-	-	104	110	
216-220	0.66	8.31	3.00	50	1.41	1.00	1.41	-	-	44	50	
221-222	0.40	2.35	12.00	110	5.64	1.00	5.64	49.92	1.34	104	110	
222-223	2.40	2.00	2.00	40	0.94	1.00	0.94	-	-	34	40	
222-224	0.72	6.66	10.00	110	4.70	1.00	4.70	-	-	104	110	
221-225	0.40	10.00	3.00	50	1.41	1.00	1.41	-	-	44	50	
228-229	0.43	5.00	2.00	40	0.94	1.00	0.94	-	-	34	40	
231-232	0.42	26.71	8.00	75	3.76	1.00	3.76	36.97	2.99	69	75	
232-233	0.52	4.00	6.00	50	2.82	1.00	2.82	-	-	44	50	
232-234	1.03	2.00	2.00	40	0.94	1.00	0.94	-	-	34	40	
231-235	1.60	2.00	-	50	1.41	1.00	1.41	-	-	44	50	
230-236	0.92	13.69	-	50	1.41	1.00	1.41	-	-	44	50	
230-237	3.32	3.82	-	50	1.41	1.00	1.41	-	-	44	50	
227-239	0.43	58.14	6.00	50	2.82	1.00	2.82	-	-	44	50	
226-240	7.11	2.79	-	90	2.82	1.00	2.82	44.32	1.20	84	90	
240-241	2.01	3.62	-	50	1.41	1.00	1.41	-	-	44	50	
240-242	3.65	2.00	-	50	1.41	1.00	1.41	-	-	44	50	
244-245	2.86	3.66	4.00	75	1.88	1.00	1.88	43.59	1.20	69	75	
245-246	1.00	2.00	2.00	40	0.94	1.00	0.94	-	-	34	40	
246-247	0.36	2.00	2.00	40	0.94	1.00	0.94	-	-	34	40	
245-248	0.36	5.00	2.00	40	0.94	1.00	0.94	-	-	34	40	
244-249	0.36	5.00	2.00	40	0.94	1.00	0.94	-	-	34	40	
243-250	0.36	5.00	2.00	40	0.94	1.00	0.94	-	-	34	40	
255-256	1.41	5.00	2.00	40	0.94	1.00	0.94	-	-	34	40	



Red de pequeña evacuación												
Tramo	L (m)	i (%)	UDs	D <sub>min</sub> (mm)	Cálculo hidráulico							
					Q <sub>b</sub> (l/s)	K	Q <sub>s</sub> (l/s)	Y/D (%)	v (m/s)	D <sub>int</sub> (mm)	D <sub>com</sub> (mm)	
257-258	0.69	5.00	2.00	40	0.94	1.00	0.94	-	-	34	40	
259-260	0.69	5.00	2.00	40	0.94	1.00	0.94	-	-	34	40	
259-261	0.97	3.17	20.00	125	9.40	1.00	9.40	49.93	1.70	119	125	
261-262	0.60	3.80	10.00	110	4.70	1.00	4.70	-	-	104	110	
261-263	1.15	2.00	10.00	110	4.70	1.00	4.70	-	-	104	110	
264-265	1.42	5.00	2.00	40	0.94	1.00	0.94	-	-	34	40	
266-267	0.69	5.00	2.00	40	0.94	1.00	0.94	-	-	34	40	
268-269	0.69	5.00	2.00	40	0.94	1.00	0.94	-	-	34	40	
268-270	0.97	3.17	20.00	125	9.40	1.00	9.40	49.93	1.70	119	125	
270-271	0.60	3.80	10.00	110	4.70	1.00	4.70	-	-	104	110	
270-272	0.54	2.00	10.00	110	4.70	1.00	4.70	-	-	104	110	
272-273	0.60	2.00	10.00	110	4.70	1.00	4.70	-	-	104	110	
274-275	1.37	5.93	4.00	75	1.88	1.00	1.88	38.17	1.43	69	75	
275-276	0.29	5.00	2.00	40	0.94	1.00	0.94	-	-	34	40	
275-277	0.63	2.00	2.00	40	0.94	1.00	0.94	-	-	34	40	
277-278	0.28	2.00	2.00	40	0.94	1.00	0.94	-	-	34	40	
279-280	0.28	5.00	2.00	40	0.94	1.00	0.94	-	-	34	40	
279-281	0.80	2.76	13.00	110	6.11	1.00	6.11	49.91	1.45	104	110	
281-282	0.26	9.51	10.00	110	4.70	1.00	4.70	-	-	104	110	
281-283	0.84	2.00	3.00	50	1.41	1.00	1.41	-	-	44	50	
283-284	0.38	2.00	3.00	50	1.41	1.00	1.41	-	-	44	50	

Abreviaturas utilizadas	
L	Longitud medida sobre planos
i	Pendiente
UDs	Unidades de desagüe
D <sub>min</sub>	Diámetro nominal mínimo
Q <sub>b</sub>	Caudal bruto
K	Coefficiente de simultaneidad
Q <sub>s</sub>	Caudal con simultaneidad (Q <sub>b</sub> x k)
Y/D	Nivel de llenado
v	Velocidad
D <sub>int</sub>	Diámetro interior comercial
D <sub>com</sub>	Diámetro comercial

#### Acometida 1

Bajantes										
Ref.	L (m)	UDs	D <sub>min</sub> (mm)	Cálculo hidráulico						
				Q <sub>b</sub> (l/s)	K	Q <sub>s</sub> (l/s)	r	D <sub>int</sub> (mm)	D <sub>com</sub> (mm)	
47-48	4.15	134.00	125	62.98	0.22	13.74	0.292	119	125	

Abreviaturas utilizadas	
Ref.	Referencia en planos
L	Longitud medida sobre planos
UDs	Unidades de desagüe
D <sub>min</sub>	Diámetro nominal mínimo
Q <sub>b</sub>	Caudal bruto
K	Coefficiente de simultaneidad
Q <sub>s</sub>	Caudal con simultaneidad (Q <sub>b</sub> x k)
r	Nivel de llenado
D <sub>int</sub>	Diámetro interior comercial
D <sub>com</sub>	Diámetro comercial

#### Acometida 1

Colectores											
Tramo	L (m)	i (%)	UDs	D <sub>min</sub> (mm)	Cálculo hidráulico						
					Q <sub>b</sub> (l/s)	K	Q <sub>s</sub> (l/s)	Y/D (%)	v (m/s)	D <sub>int</sub> (mm)	D <sub>com</sub> (mm)
4-5	11.12	2.00	513.50	200	242.76	0.11	26.17	49.05	1.85	192	200
5-6	7.08	2.00	381.50	200	180.71	0.13	22.84	45.36	1.79	192	200
6-7	12.26	15.34	260.00	160	123.61	0.16	20.27	33.74	3.69	154	160
7-8	1.78	2.00	126.00	160	60.63	0.24	14.65	49.48	1.60	154	160



Colectores											
Tramo	L (m)	i (%)	UDs	D <sub>min</sub> (mm)	Cálculo hidráulico						
					Qb (l/s)	K	Qs (l/s)	Y/D (%)	v (m/s)	D <sub>int</sub> (mm)	D <sub>com</sub> (mm)
8-9	1.33	2.01	122.00	160	58.75	0.25	14.93	49.95	1.61	154	160
9-10	0.75	2.00	102.00	160	49.35	0.27	13.40	46.97	1.57	154	160
10-11	3.24	2.66	8.00	160	5.17	0.69	3.58	21.79	1.20	154	160
11-12	0.54	2.77	6.00	160	4.23	0.80	3.40	21.04	1.20	154	160
12-13	0.15	61.05	6.00	160	2.82	0.71	1.99	7.72	3.03	154	160
10-21	3.18	4.70	14.00	160	6.58	0.50	3.29	18.15	1.43	154	160
21-22	0.69	2.87	12.00	160	5.64	0.58	3.26	20.40	1.20	154	160
22-23	0.69	2.83	10.00	160	4.70	0.71	3.32	20.68	1.20	154	160
10-31	0.75	10.16	80.00	160	37.60	0.38	14.21	31.22	2.88	154	160
31-32	0.95	2.00	60.00	160	28.20	0.45	12.61	45.38	1.54	154	160
32-33	0.87	2.00	40.00	160	18.80	0.58	10.85	41.73	1.48	154	160
7-47	1.14	17.48	134.00	160	62.98	0.22	13.74	26.69	3.46	154	160
6-95	36.07	3.83	121.50	160	57.10	0.19	10.99	35.24	1.88	154	160
95-96	6.31	2.00	121.50	160	57.10	0.19	10.99	42.01	1.49	154	160
96-97	7.68	2.00	93.00	160	43.71	0.22	9.54	38.87	1.43	154	160
97-98	5.68	2.00	78.00	160	36.66	0.24	8.64	36.86	1.39	154	160
98-99	3.07	2.00	52.00	160	24.44	0.30	7.37	33.87	1.33	154	160
99-100	2.57	2.16	22.00	160	10.34	0.45	4.62	26.10	1.20	154	160
100-101	1.74	13.65	16.00	160	7.52	0.71	5.32	17.69	2.40	154	160
100-107	1.95	13.06	6.00	160	2.82	0.71	1.99	11.14	1.77	154	160
99-113	0.09	248.58	30.00	160	14.10	0.45	6.31	9.55	6.99	154	160
113-114	1.10	2.00	28.00	160	13.16	0.50	6.58	31.91	1.29	154	160
114-115	0.03	2.00	25.00	160	11.75	0.58	6.78	32.43	1.30	154	160
115-116	0.96	2.03	15.00	160	7.05	0.71	4.99	27.55	1.20	154	160
98-125	0.46	43.34	26.00	160	12.22	0.41	4.99	12.96	3.54	154	160
125-126	1.18	2.89	16.00	160	7.52	0.71	5.32	26.03	1.39	154	160
125-132	1.36	3.71	10.00	160	4.70	0.58	2.71	17.51	1.25	154	160
132-133	0.21	3.40	8.00	160	3.76	0.71	2.66	17.71	1.20	154	160
97-141	2.82	8.80	15.00	160	7.05	0.71	4.99	19.09	2.02	154	160
96-147	3.94	5.49	28.50	160	13.40	0.45	5.99	23.51	1.80	154	160
147-148	1.42	2.00	16.00	160	7.52	0.71	5.32	28.58	1.22	154	160
5-158	3.28	40.50	132.00	160	62.04	0.20	12.66	20.75	4.55	154	160
158-159	1.40	35.68	28.00	160	13.16	0.50	6.58	15.53	3.59	154	160
159-160	1.42	2.15	14.00	160	6.58	0.71	4.65	26.21	1.20	154	160
158-168	9.07	2.00	104.00	160	48.88	0.23	11.21	42.49	1.50	154	160
168-169	3.27	2.00	26.00	160	12.22	0.50	6.11	30.71	1.27	154	160
169-170	1.76	11.24	26.00	160	12.22	0.50	6.11	19.87	2.34	154	160
170-173	1.46	2.00	24.00	160	11.28	0.58	6.51	31.74	1.29	154	160
173-175	0.60	2.00	22.00	160	10.34	0.71	7.31	33.73	1.33	154	160
168-180	2.14	2.00	78.00	160	36.66	0.27	9.80	39.45	1.44	154	160
180-181	1.95	11.62	26.00	160	12.22	0.50	6.11	19.71	2.37	154	160
181-183	2.00	2.00	24.00	160	11.28	0.58	6.51	31.74	1.29	154	160
183-185	0.60	2.00	22.00	160	10.34	0.71	7.31	33.73	1.33	154	160
180-190	7.12	2.00	52.00	160	24.44	0.33	8.15	35.71	1.37	154	160
190-191	1.99	9.39	26.00	160	12.22	0.50	6.11	20.77	2.19	154	160
191-193	2.00	2.00	24.00	160	11.28	0.58	6.51	31.74	1.29	154	160
193-195	0.60	2.00	22.00	160	10.34	0.71	7.31	33.73	1.33	154	160
190-200	7.34	2.00	26.00	160	12.22	0.50	6.11	30.71	1.27	154	160
200-201	1.93	9.69	26.00	160	12.22	0.50	6.11	20.61	2.22	154	160
201-203	2.00	2.00	24.00	160	11.28	0.58	6.51	31.74	1.29	154	160
203-205	0.60	2.00	22.00	160	10.34	0.71	7.31	33.73	1.33	154	160
211-212	1.23	9.40	38.00	160	17.86	0.41	7.29	22.68	2.31	154	160
212-214	2.04	2.00	30.00	160	14.10	0.45	6.31	31.21	1.28	154	160
214-215	2.17	2.03	15.00	160	7.05	0.71	4.99	27.55	1.20	154	160



Colectores											
Tramo	L (m)	i (%)	UDs	D <sub>min</sub> (mm)	Cálculo hidráulico						
					Q <sub>b</sub> (l/s)	K	Q <sub>s</sub> (l/s)	Y/D (%)	v (m/s)	D <sub>int</sub> (mm)	D <sub>com</sub> (mm)
215-216	0.33	13.95	15.00	160	7.05	0.71	4.99	17.05	2.38	154	160
214-221	0.40	21.54	15.00	160	7.05	0.71	4.99	15.34	2.77	154	160
230-231	4.73	2.00	8.00	160	5.17	1.00	5.17	28.18	1.21	154	160
210-243	0.97	27.26	8.00	160	3.76	0.58	2.17	9.73	2.34	154	160
243-244	1.00	4.34	6.00	160	2.82	0.71	1.99	14.51	1.20	154	160
2-251	9.39	24.37	71.00	160	33.37	0.27	8.92	19.78	3.43	154	160
251-252	12.09	2.00	71.00	160	33.37	0.27	8.92	37.49	1.41	154	160
252-253	5.30	2.00	71.00	160	33.37	0.27	8.92	37.49	1.41	154	160
253-254	7.14	2.00	26.00	160	12.22	0.50	6.11	30.71	1.27	154	160
254-255	2.10	9.00	26.00	160	12.22	0.50	6.11	20.99	2.16	154	160
255-257	2.00	2.00	24.00	160	11.28	0.58	6.51	31.74	1.29	154	160
257-259	0.60	2.00	22.00	160	10.34	0.71	7.31	33.73	1.33	154	160
253-264	2.08	9.10	26.00	160	12.22	0.50	6.11	20.93	2.17	154	160
264-266	2.00	2.00	24.00	160	11.28	0.58	6.51	31.74	1.29	154	160
266-268	0.60	2.00	22.00	160	10.34	0.71	7.31	33.73	1.33	154	160
253-274	2.38	8.41	19.00	160	8.93	0.50	4.46	18.29	1.92	154	160
274-279	0.83	6.46	15.00	160	7.05	0.71	4.99	20.60	1.81	154	160

Abreviaturas utilizadas				
L	Longitud medida sobre planos		Q <sub>s</sub>	Caudal con simultaneidad (Ob x k)
i	Pendiente		Y/D	Nivel de llenado
UDs	Unidades de desagüe		v	Velocidad
D <sub>min</sub>	Diámetro nominal mínimo		D <sub>int</sub>	Diámetro interior comercial
Q <sub>b</sub>	Caudal bruto		D <sub>com</sub>	Diámetro comercial
K	Coeficiente de simultaneidad			

#### Acometida 1

Arquetas				
Ref.	L <sub>tr</sub> (m)	i <sub>c</sub> (%)	D <sub>sal</sub> (mm)	Dimensiones comerciales (cm)
3	8.95	2.00	200	100x100x115 cm
4	11.74	2.00	200	70x70x90 cm
5	11.12	2.00	200	60x60x65 cm
6	7.08	2.00	200	60x60x50 cm
7	12.26	3.70	160	60x60x50 cm
95	36.07	2.00	160	80x80x100 cm
96	6.31	2.00	160	70x70x85 cm
97	7.68	2.00	160	60x60x70 cm
98	5.68	2.00	160	60x60x60 cm
99	3.07	2.00	160	60x60x55 cm
100	2.57	2.16	160	60x60x50 cm
158	3.28	2.00	160	100x100x105 cm
168	9.07	2.00	160	70x70x85 cm
169	3.27	2.00	160	60x60x50 cm
180	2.14	2.00	160	70x70x80 cm
190	7.12	2.00	160	60x60x65 cm
200	7.34	2.00	160	60x60x50 cm
210	4.27	2.00	160	80x80x90 cm
211	10.08	2.00	160	60x60x70 cm
226	9.14	2.00	160	60x60x50 cm
251	9.39	2.00	160	80x80x100 cm
252	12.09	2.00	160	60x60x75 cm
253	5.30	2.00	160	60x60x65 cm



Arquetas				
Ref.	Ltr (m)	ic (%)	D <sub>sal</sub> (mm)	Dimensiones comerciales (cm)
254	7.14	2.00	160	60x60x50 cm
Abreviaturas utilizadas				
Ref.	Referencia en planos		ic	Pendiente del colector
Ltr	Longitud entre arquetas		D <sub>sal</sub>	Diámetro del colector de salida

### 2.2.2.- Red de aguas pluviales

Para el término municipal seleccionado (Burgos) la isoyeta es '10' y la zona pluviométrica 'A'. Con estos valores le corresponde una intensidad pluviométrica '90 mm/h'.

#### Acometida 1

Sumideros									
Tramo	A (m <sup>2</sup> )	L (m)	i (%)	UDs	D <sub>min</sub> (mm)	I (mm/h)	C	Cálculo hidráulico	
								Y/D (%)	v (m/s)
230-238	4.86	3.00	4.22	-	50	90.00	1.00	-	-
Abreviaturas utilizadas									
A	Área de descarga al sumidero				I	Intensidad pluviométrica			
L	Longitud medida sobre planos				C	Coeficiente de escorrentía			
i	Pendiente				Y/D	Nivel de llenado			
UDs	Unidades de desagüe				v	Velocidad			
D <sub>min</sub>	Diámetro nominal mínimo								

#### Acometida 2

Sumideros									
Tramo	A (m <sup>2</sup> )	L (m)	i (%)	UDs	D <sub>min</sub> (mm)	I (mm/h)	C	Cálculo hidráulico	
								Y/D (%)	v (m/s)
288-289	77.52	3.57	62.95	-	50	90.00	1.00	-	-
288-290	127.20	0.67	253.11	-	75	90.00	1.00	19.14	6.36
290-291	127.20	15.03	3.50	6.77	50	90.00	1.00	-	-
292-293	244.02	8.87	17.44	-	75	90.00	1.00	54.97	2.90
293-294	244.02	23.91	2.00	12.98	75	90.00	1.00	-	-
295-296	280.29	4.00	27.97	-	75	90.00	1.00	51.80	3.58
296-297	280.29	27.84	2.00	14.91	75	90.00	1.00	-	-
299-300	605.17	1.62	37.52	-	110	90.00	1.00	39.85	4.83
300-301	605.17	43.29	1.00	32.19	90	90.00	1.00	-	-
304-305	519.25	0.63	3.10	-	110	90.00	1.00	81.88	1.76
305-306	519.25	43.87	1.00	27.62	90	90.00	1.00	-	-
302-307	971.04	6.40	5.27	-	125	90.00	1.00	81.89	2.51
307-308	971.04	44.17	1.50	51.65	90	90.00	1.00	-	-
309-310	257.33	0.69	2.40	-	90	90.00	1.00	81.70	1.34
310-311	257.33	13.03	2.00	13.69	75	90.00	1.00	-	-
312-313	266.37	1.51	2.57	-	90	90.00	1.00	81.72	1.39
313-314	266.37	13.10	2.00	14.17	75	90.00	1.00	-	-
318-319	85.02	0.39	2.00	-	50	90.00	1.00	-	-
321-322	82.86	0.22	2.00	-	50	90.00	1.00	-	-
324-325	101.66	1.15	2.00	-	50	90.00	1.00	-	-
328-329	85.91	2.08	2.00	-	50	90.00	1.00	-	-





Sumideros									
Tramo	A (m <sup>2</sup> )	L (m)	i (%)	UDs	D <sub>min</sub> (mm)	I (mm/h)	C	Cálculo hidráulico	
								Y/D (%)	v (m/s)
Abreviaturas utilizadas									
A	Área de descarga al sumidero				I	Intensidad pluviométrica			
L	Longitud medida sobre planos				C	Coeficiente de escorrentía			
i	Pendiente				Y/D	Nivel de llenado			
UDs	Unidades de desagüe				v	Velocidad			
D <sub>min</sub>	Diámetro nominal mínimo								

#### Acometida 2

Canalones									
Tramo	A (m <sup>2</sup> )	L (m)	i (%)	D <sub>min</sub> (mm)	I (mm/h)	C	Cálculo hidráulico		
							Y/D (%)	v (m/s)	
436-437	227.24	16.63	1.00	200	90.00	1.00	-	-	
Abreviaturas utilizadas									
A	Área de descarga al canalón				I	Intensidad pluviométrica			
L	Longitud medida sobre planos				C	Coeficiente de escorrentía			
i	Pendiente				Y/D	Nivel de llenado			
D <sub>min</sub>	Diámetro nominal mínimo				v	Velocidad			

#### Acometida 2

Sumideros									
Tramo	A (m <sup>2</sup> )	L (m)	i (%)	UDs	D <sub>min</sub> (mm)	I (mm/h)	C	Cálculo hidráulico	
								Y/D (%)	v (m/s)
365-366	46.70	6.02	2.00	-	50	90.00	1.00	-	-
365-367	25.47	2.58	2.00	-	50	90.00	1.00	-	-
370-371	57.07	0.64	2.00	-	50	90.00	1.00	-	-
374-375	113.84	0.33	2.00	-	50	90.00	1.00	-	-
378-379	111.42	0.33	2.00	-	50	90.00	1.00	-	-
382-383	43.35	0.57	2.00	-	50	90.00	1.00	-	-
387-388	48.54	0.63	2.00	-	50	90.00	1.00	-	-
387-389	48.54	0.53	2.00	-	50	90.00	1.00	-	-
391-392	34.94	0.51	2.00	-	50	90.00	1.00	-	-
391-393	34.94	0.99	2.00	-	50	90.00	1.00	-	-
395-396	60.96	0.48	2.00	-	50	90.00	1.00	-	-
398-399	95.15	2.66	2.00	-	50	90.00	1.00	-	-
352-400	1572.61	6.65	14.23	-	110	90.00	1.00	-	-
400-401	1572.61	94.28	1.00	83.65	110	90.00	1.00	-	-
403-404	49.59	0.27	2.00	-	50	90.00	1.00	-	-
403-405	49.59	1.11	2.00	-	50	90.00	1.00	-	-
407-408	62.63	0.26	2.00	-	50	90.00	1.00	-	-
417-418	10.59	1.40	2.00	-	50	90.00	1.00	-	-
417-419	10.59	1.54	2.00	-	50	90.00	1.00	-	-
420-421	40.05	0.56	2.00	-	50	90.00	1.00	-	-
420-422	40.05	1.00	2.00	-	50	90.00	1.00	-	-
428-429	76.32	0.25	93.49	-	50	90.00	1.00	34.96	4.03
429-430	76.32	5.60	2.00	4.06	50	90.00	1.00	-	-
440-441	149.72	0.35	2.00	-	50	90.00	1.00	-	-
444-445	146.45	0.34	2.00	-	50	90.00	1.00	-	-
448-449	82.24	0.54	2.00	-	50	90.00	1.00	-	-
412-450	1061.83	7.75	6.30	-	125	90.00	1.00	81.90	2.74



Sumideros									
Tramo	A (m <sup>2</sup> )	L (m)	i (%)	UDs	D <sub>min</sub> (mm)	I (mm/h)	C	Cálculo hidráulico	
								Y/D (%)	v (m/s)
450-451	1061.83	61.92	2.00	56.48	90	90.00	1.00	-	-
453-454	47.73	1.25	2.00	-	50	90.00	1.00	-	-
453-455	47.73	1.37	2.00	-	50	90.00	1.00	-	-
453-456	47.73	1.10	2.00	-	50	90.00	1.00	-	-
459-460	70.19	3.09	2.00	-	50	90.00	1.00	-	-
457-461	9.65	1.47	10.23	-	40	90.00	1.00	-	-
461-462	9.65	2.46	2.00	0.51	40	90.00	1.00	-	-
410-463	15.78	4.91	37.02	-	40	90.00	1.00	-	-
463-464	15.78	4.69	2.00	0.84	40	90.00	1.00	-	-
466-467	115.85	1.10	2.00	-	50	90.00	1.00	-	-
471-472	86.30	0.39	2.00	-	50	90.00	1.00	-	-
480-481	80.56	0.58	2.00	-	50	90.00	1.00	-	-
484-485	82.57	0.61	2.00	-	50	90.00	1.00	-	-
488-489	82.88	0.62	2.00	-	50	90.00	1.00	-	-
492-493	80.04	0.34	2.00	-	50	90.00	1.00	-	-
496-497	72.81	2.07	2.00	-	50	90.00	1.00	-	-
498-499	56.99	0.51	122.20	-	50	90.00	1.00	28.01	4.09
499-500	56.99	6.15	2.00	3.03	50	90.00	1.00	-	-
501-502	63.01	0.52	89.39	-	50	90.00	1.00	31.98	3.76
502-503	63.01	6.80	2.00	3.35	50	90.00	1.00	-	-
504-505	65.10	0.51	50.58	-	50	90.00	1.00	37.84	3.09
505-506	65.10	7.02	2.00	3.46	50	90.00	1.00	-	-
507-508	70.96	0.51	9.14	-	50	90.00	1.00	66.44	1.65
508-509	70.96	7.65	2.00	3.77	50	90.00	1.00	-	-
511-512	114.35	6.82	2.00	-	50	90.00	1.00	-	-
511-513	120.56	1.71	2.00	-	50	90.00	1.00	-	-
475-514	75.07	1.03	157.79	-	50	90.00	1.00	30.22	4.84
514-515	75.07	5.87	2.00	3.99	50	90.00	1.00	-	-
474-516	96.18	1.11	156.52	-	75	90.00	1.00	18.77	4.95
516-517	96.18	7.52	2.50	5.12	50	90.00	1.00	-	-
473-518	85.59	1.28	154.17	-	50	90.00	1.00	32.55	4.98
518-519	85.59	6.69	2.00	4.55	50	90.00	1.00	-	-

Abreviaturas utilizadas			
A	Área de descarga al sumidero	I	Intensidad pluviométrica
L	Longitud medida sobre planos	C	Coefficiente de escorrentía
i	Pendiente	Y/D	Nivel de llenado
UDs	Unidades de desagüe	v	Velocidad
D <sub>min</sub>	Diámetro nominal mínimo		

#### Acometida 2

Bajantes									
Ref.	A (m <sup>2</sup> )	D <sub>min</sub> (mm)	I (mm/h)	C	Cálculo hidráulico				
					Q (l/s)	f	D <sub>int</sub> (mm)	D <sub>com</sub> (mm)	
317-318	85.02	75	90.00	1.00	2.13	0.227	69	75	
320-321	82.86	75	90.00	1.00	2.07	0.223	69	75	
323-324	101.66	75	90.00	1.00	2.54	0.252	69	75	
327-328	85.91	75	90.00	1.00	2.15	0.228	69	75	



Bajantes								
Ref.	A (m <sup>2</sup> )	D <sub>min</sub> (mm)	I (mm/h)	C	Cálculo hidráulico			
					Q (l/s)	f	D <sub>int</sub> (mm)	D <sub>com</sub> (mm)
Abreviaturas utilizadas								
A	Área de descarga a la bajante			Q	Caudal			
D <sub>min</sub>	Diámetro nominal mínimo			f	Nivel de llenado			
I	Intensidad pluviométrica			D <sub>int</sub>	Diámetro interior comercial			
C	Coeficiente de escorrentía			D <sub>com</sub>	Diámetro comercial			

#### Acometida 2

Bajantes								
Ref.	A (m <sup>2</sup> )	D <sub>min</sub> (mm)	I (mm/h)	C	Cálculo hidráulico			
					Q (l/s)	f	D <sub>int</sub> (mm)	D <sub>com</sub> (mm)
364-365	72.17	75	90.00	1.00	1.80	0.205	69	75
368-369	57.07	75	90.00	1.00	1.43	0.178	69	75
369-370	57.07	75	90.00	1.00	1.43	0.178	69	75
372-373	113.84	75	90.00	1.00	2.85	0.270	69	75
373-374	113.84	75	90.00	1.00	2.85	0.270	69	75
376-377	111.42	75	90.00	1.00	2.79	0.267	69	75
377-378	111.42	75	90.00	1.00	2.79	0.267	69	75
380-381	43.35	50	90.00	1.00	1.08	0.311	44	50
381-382	43.35	50	90.00	1.00	1.08	0.311	44	50
385-386	97.07	75	90.00	1.00	2.43	0.245	69	75
386-387	97.07	75	90.00	1.00	2.43	0.245	69	75
390-391	69.88	75	90.00	1.00	1.75	0.201	69	75
394-395	60.96	75	90.00	1.00	1.52	0.186	69	75
397-398	95.15	75	90.00	1.00	2.38	0.242	69	75
402-403	99.19	75	90.00	1.00	2.48	0.249	69	75
406-407	62.63	75	90.00	1.00	1.57	0.189	69	75
416-417	101.27	75	90.00	1.00	2.53	0.252	69	75
417-420	80.10	75	90.00	1.00	2.00	0.219	69	75
425-426	80.71	75	90.00	1.00	2.02	0.220	69	75
426-427	80.71	75	90.00	1.00	2.02	0.220	69	75
438-439	149.72	75	90.00	1.00	3.74	0.318	69	75
439-440	149.72	75	90.00	1.00	3.74	0.318	69	75
442-443	146.45	75	90.00	1.00	3.66	0.314	69	75
443-444	146.45	75	90.00	1.00	3.66	0.314	69	75
446-447	82.24	75	90.00	1.00	2.06	0.222	69	75
447-448	82.24	75	90.00	1.00	2.06	0.222	69	75
452-453	143.19	75	90.00	1.00	3.58	0.310	69	75
458-459	70.19	75	90.00	1.00	1.75	0.202	69	75
465-466	115.85	75	90.00	1.00	2.90	0.273	69	75
469-470	86.30	75	90.00	1.00	2.16	0.229	69	75
470-471	86.30	75	90.00	1.00	2.16	0.229	69	75
479-480	80.56	75	90.00	1.00	2.01	0.219	69	75
483-484	82.57	75	90.00	1.00	2.06	0.223	69	75
487-488	82.88	75	90.00	1.00	2.07	0.223	69	75
491-492	80.04	75	90.00	1.00	2.00	0.219	69	75
495-496	72.81	75	90.00	1.00	1.82	0.207	69	75
510-511	234.91	90	90.00	1.00	5.87	0.307	84	90



Bajantes								
Ref.	A (m <sup>2</sup> )	D <sub>min</sub> (mm)	I (mm/h)	C	Cálculo hidráulico			
					Q (l/s)	f	D <sub>int</sub> (mm)	D <sub>com</sub> (mm)
Abreviaturas utilizadas								
A	Área de descarga a la bajante			Q	Caudal			
D <sub>min</sub>	Diámetro nominal mínimo			f	Nivel de llenado			
I	Intensidad pluviométrica			D <sub>int</sub>	Diámetro interior comercial			
C	Coeficiente de escorrentía			D <sub>com</sub>	Diámetro comercial			

#### Acometida 2

Bajantes (canalones)								
Ref.	A (m <sup>2</sup> )	D <sub>min</sub> (mm)	I (mm/h)	C	Cálculo hidráulico			
					Q (l/s)	f	D <sub>int</sub> (mm)	D <sub>com</sub> (mm)
434-435	227.24	125	90.00	1.00	5.68	0.177	117	120
435-436	227.24	125	90.00	1.00	5.68	0.177	117	120
Abreviaturas utilizadas								
A	Área de descarga a la bajante			Q	Caudal			
D <sub>min</sub>	Diámetro nominal mínimo			f	Nivel de llenado			
I	Intensidad pluviométrica			D <sub>int</sub>	Diámetro interior comercial			
C	Coeficiente de escorrentía			D <sub>com</sub>	Diámetro comercial			

#### Acometida 2

Colectores								
Tramo	L (m)	i (%)	D <sub>min</sub> (mm)	Q <sub>c</sub> (l/s)	Cálculo hidráulico			
					Y/D (%)	v (m/s)	D <sub>int</sub> (mm)	D <sub>com</sub> (mm)
285-286	7.91	2.00	315	92.59	51.33	2.54	300	315
286-287	6.97	2.00	315	90.44	49.83	2.53	303	315
287-288	11.93	2.00	315	83.71	47.63	2.48	303	315
288-292	8.79	2.50	250	78.59	62.55	2.64	240	250
292-295	16.34	2.00	250	72.49	63.87	2.37	240	250
295-298	14.47	2.00	250	52.39	51.94	2.20	240	250
298-299	14.00	2.00	250	52.39	51.94	2.20	240	250
299-302	16.82	2.00	200	37.26	61.00	2.01	192	200
302-303	13.64	2.00	160	12.98	46.14	1.55	154	160
303-304	13.64	2.00	160	12.98	46.14	1.55	154	160
295-309	12.06	8.46	160	13.09	31.37	2.63	154	160
309-312	12.62	2.00	160	6.66	32.11	1.30	154	160
287-315	9.06	16.22	160	4.20	15.12	2.38	154	160
315-316	14.46	4.11	160	2.13	15.16	1.20	154	160
316-317	1.48	13.54	160	2.13	11.38	1.82	154	160
315-320	1.48	36.55	160	2.07	8.88	2.56	154	160
287-323	2.35	101.75	160	2.54	7.67	3.89	154	160
286-326	0.86	281.76	160	2.15	5.58	5.27	154	160
326-327	0.81	24.57	160	2.15	9.92	2.25	154	160
Abreviaturas utilizadas								
L	Longitud medida sobre planos			Y/D	Nivel de llenado			
i	Pendiente			v	Velocidad			
D <sub>min</sub>	Diámetro nominal mínimo			D <sub>int</sub>	Diámetro interior comercial			
Q <sub>c</sub>	Caudal calculado con simultaneidad			D <sub>com</sub>	Diámetro comercial			



**Acometida 1**

Colectores									
Tramo	L (m)	i (%)	D <sub>min</sub> (mm)	Q <sub>c</sub> (l/s)	Cálculo hidráulico				
					Y/D (%)	v (m/s)	D <sub>int</sub> (mm)	D <sub>com</sub> (mm)	
330-331	9.07	2.00	160	9.79	40.04	1.44	152	160	
331-332	5.11	2.00	160	9.79	39.43	1.44	154	160	
332-333	4.59	5.02	110	8.61	52.91	1.98	102	100	
333-334	34.26	5.02	110	8.49	52.49	1.97	102	100	
334-335	0.74	5.02	110	7.64	49.28	1.92	102	100	
335-336	7.07	5.02	110	7.62	49.21	1.92	102	100	
336-337	1.25	5.02	110	7.44	48.54	1.91	102	100	
337-338	35.37	5.02	110	7.41	48.42	1.91	102	100	
338-339	8.70	5.02	110	6.53	45.02	1.85	102	100	
339-340	2.41	5.02	110	6.31	44.16	1.83	102	100	
340-341	41.34	5.02	110	6.25	43.93	1.83	102	100	
341-342	38.35	5.02	110	5.21	39.74	1.74	102	100	
342-343	67.56	5.02	110	4.26	35.62	1.65	102	100	
343-344	18.07	5.02	110	2.57	27.38	1.43	102	100	
344-345	28.10	5.02	110	2.11	24.82	1.35	102	100	
345-346	56.48	5.02	110	1.41	20.29	1.20	102	100	
332-347	47.35	36.50	110	1.18	11.51	2.29	102	100	

Abreviaturas utilizadas									
L	Longitud medida sobre planos			Y/D	Nivel de llenado				
i	Pendiente			v	Velocidad				
D <sub>min</sub>	Diámetro nominal mínimo			D <sub>int</sub>	Diámetro interior comercial				
Q <sub>c</sub>	Caudal calculado con simultaneidad			D <sub>com</sub>	Diámetro comercial				

**Acometida 2**

Colectores									
Tramo	L (m)	i (%)	D <sub>min</sub> (mm)	Q <sub>c</sub> (l/s)	Cálculo hidráulico				
					Y/D (%)	v (m/s)	D <sub>int</sub> (mm)	D <sub>com</sub> (mm)	
348-349	6.73	3.00	315	149.22	60.93	3.32	300	315	
349-350	5.38	2.00	250	61.38	57.26	2.29	240	250	
350-351	8.65	2.00	250	59.82	56.33	2.27	240	250	
351-352	11.93	2.00	250	57.34	54.87	2.25	240	250	
352-353	4.44	2.00	160	18.02	56.07	1.69	154	160	
353-354	11.50	2.00	160	15.64	51.44	1.63	154	160	
354-355	6.96	2.00	160	14.12	48.43	1.59	154	160	
355-356	3.94	2.00	160	12.37	44.90	1.53	154	160	
356-357	10.35	2.00	160	12.37	44.90	1.53	154	160	
357-358	4.18	2.00	160	9.95	39.77	1.45	154	160	
358-359	7.29	2.00	160	8.86	37.36	1.40	154	160	
359-360	2.15	2.00	160	6.08	30.62	1.26	154	160	
360-361	16.89	2.00	160	6.08	30.62	1.26	154	160	
361-362	1.90	2.00	160	6.08	30.62	1.26	154	160	
362-363	11.32	2.89	160	3.23	20.28	1.20	154	160	
363-364	1.14	17.50	160	1.80	9.90	1.90	154	160	
363-368	6.12	5.77	160	1.43	11.53	1.20	154	160	
362-372	1.40	24.27	160	2.85	11.38	2.44	154	160	
359-376	1.28	61.79	160	2.79	9.02	3.36	154	160	
358-380	0.78	120.79	160	1.08	4.94	3.19	154	160	
357-384	6.07	11.86	160	2.43	12.52	1.81	154	160	
384-385	0.59	33.79	160	2.43	9.75	2.61	154	160	
355-390	0.93	144.26	160	1.75	5.93	3.92	154	160	



Colectores								
Tramo	L (m)	i (%)	D <sub>min</sub> (mm)	Q <sub>c</sub> (l/s)	Cálculo hidráulico			
					Y/D (%)	v (m/s)	D <sub>int</sub> (mm)	D <sub>com</sub> (mm)
354-394	1.06	140.04	160	1.52	5.60	3.72	154	160
353-397	1.17	148.68	160	2.38	6.80	4.35	154	160
351-402	1.41	148.33	160	2.48	6.94	4.40	154	160
350-406	1.36	167.80	160	1.57	5.43	4.00	154	160
349-409	14.14	2.88	250	59.17	50.09	2.61	240	250
409-410	8.72	2.00	250	54.11	52.96	2.22	240	250
410-411	5.99	2.00	250	51.72	51.55	2.20	240	250
411-412	6.81	2.00	250	48.14	49.40	2.16	240	250
412-413	6.32	2.00	160	19.54	59.03	1.72	154	160
413-414	15.49	2.00	160	15.88	51.90	1.63	154	160
414-415	12.56	2.00	160	12.14	44.41	1.53	154	160
415-416	1.20	69.75	160	2.53	8.38	3.41	154	160
415-423	17.16	2.00	160	9.61	39.03	1.43	154	160
423-424	9.87	2.00	160	9.61	39.03	1.43	154	160
424-425	1.69	17.19	160	2.02	10.49	1.95	154	160
424-428	3.15	2.00	160	7.59	34.40	1.34	154	160
428-431	4.27	2.00	160	5.68	29.57	1.24	154	160
431-432	3.97	2.00	160	5.68	29.57	1.24	154	160
432-433	3.92	2.00	160	5.68	29.57	1.24	154	160
433-434	0.59	34.05	160	5.68	14.63	3.38	154	160
414-438	1.10	99.17	160	3.74	9.28	4.34	154	160
413-442	1.11	125.47	160	3.66	8.68	4.67	154	160
412-446	1.88	90.45	160	2.06	7.14	3.50	154	160
411-452	2.60	64.93	160	3.58	10.04	3.69	154	160
410-457	7.83	18.77	160	2.00	10.22	2.01	154	160
457-458	0.81	24.81	160	1.75	8.99	2.13	154	160
409-465	1.16	170.91	160	2.90	7.22	4.85	154	160
409-468	4.58	36.50	160	2.16	9.05	2.59	154	160
468-469	0.42	48.13	160	2.16	8.48	2.85	154	160
349-473	6.69	5.34	200	28.67	39.17	2.73	192	200
473-474	7.04	2.00	200	26.53	49.44	1.86	192	200
474-475	7.61	2.50	160	24.12	63.03	1.96	154	160
475-476	6.24	2.00	160	22.25	64.36	1.76	154	160
476-477	3.35	2.00	160	16.37	52.86	1.65	154	160
477-478	8.77	4.33	160	16.37	42.30	2.20	154	160
478-479	1.10	108.69	160	2.01	6.77	3.71	154	160
478-482	6.47	2.00	160	6.14	30.78	1.27	154	160
482-483	1.04	75.90	160	2.06	7.46	3.30	154	160
482-486	7.23	2.39	160	4.07	23.87	1.20	154	160
486-487	1.04	56.69	160	2.07	8.00	2.98	154	160
486-490	14.39	4.33	160	2.00	14.54	1.20	154	160
490-491	1.04	19.21	160	2.00	10.17	2.02	154	160
478-494	5.02	2.59	160	8.22	33.52	1.51	154	160
494-495	1.31	52.82	160	1.82	7.65	2.80	154	160
494-498	1.17	2.00	160	6.40	31.46	1.28	154	160
498-501	6.38	2.03	160	4.98	27.53	1.20	154	160
501-504	7.15	2.77	160	3.40	21.03	1.20	154	160
504-507	7.15	4.79	160	1.77	13.39	1.20	154	160
476-510	2.18	77.91	160	5.87	12.18	4.56	154	160



Colectores							
Tramo	L (m)	i (%)	D <sub>min</sub> (mm)	Q <sub>c</sub> (l/s)	Cálculo hidráulico		
					Y/D (%)	v (m/s)	D <sub>int</sub> (mm)
Abreviaturas utilizadas							
L	Longitud medida sobre planos			Y/D	Nivel de llenado		
i	Pendiente			v	Velocidad		
D <sub>min</sub>	Diámetro nominal mínimo			D <sub>int</sub>	Diámetro interior comercial		
Q <sub>c</sub>	Caudal calculado con simultaneidad			D <sub>com</sub>	Diámetro comercial		

#### Acometida 2

Arquetas					
Ref.	Ltr (m)	ic (%)	D <sub>sal</sub> (mm)	Dimensiones comerciales (cm)	
287	6.97	2.00	315	125x125x145 cm	
288	11.93	2.00	315	100x100x120 cm	
292	8.79	2.50	250	125x125x150 cm	
295	16.34	2.00	250	100x100x115 cm	
298	14.47	2.00	250	70x70x85 cm	
299	14.00	2.00	250	100x100x105 cm	
302	16.82	2.00	200	100x100x120 cm	
303	13.64	2.00	160	70x70x90 cm	
304	13.64	2.00	160	60x60x60 cm	
309	12.06	2.00	160	60x60x75 cm	
312	12.62	2.00	160	60x60x50 cm	
315	9.06	2.33	160	100x100x110 cm	
316	14.46	4.11	160	60x60x50 cm	
326	0.86	4.07	160	60x60x50 cm	
Abreviaturas utilizadas					
Ref.	Referencia en planos			ic	Pendiente del colector
Ltr	Longitud entre arquetas			D <sub>sal</sub>	Diámetro del colector de salida

#### Acometida 2

Arquetas					
Ref.	Ltr (m)	ic (%)	D <sub>sal</sub> (mm)	Dimensiones comerciales (cm)	
350	5.38	2.00	250	125x125x135 cm	
351	8.65	2.00	250	100x100x115 cm	
352	11.93	2.00	250	125x125x140 cm	
353	4.44	2.00	160	125x125x130 cm	
354	11.50	2.00	160	100x100x105 cm	
355	6.96	2.00	160	70x70x90 cm	
356	3.94	2.00	160	70x70x80 cm	
357	10.35	2.00	160	100x100x110 cm	
358	4.18	2.00	160	80x80x100 cm	
359	7.29	2.00	160	125x125x135 cm	
360	2.15	2.00	160	125x125x130 cm	
361	16.89	2.00	160	80x80x95 cm	
362	1.90	2.00	160	70x70x90 cm	
363	11.32	2.89	160	60x60x55 cm	
384	6.07	3.67	160	60x60x50 cm	
409	14.14	2.00	250	100x100x105 cm	
410	8.72	2.00	250	125x125x135 cm	
411	5.99	2.00	250	100x100x125 cm	
412	6.81	2.00	250	60x60x60 cm	



Arquetas					
Ref.	Ltr (m)	ic (%)	D <sub>sal</sub> (mm)	Dimensiones comerciales (cm)	
413	6.32	2.00	160	125x125x145 cm	
414	15.49	2.00	160	100x100x115 cm	
415	12.56	2.00	160	70x70x90 cm	
423	17.16	2.00	160	100x100x105 cm	
424	9.87	2.00	160	70x70x85 cm	
428	3.15	2.00	160	70x70x80 cm	
431	4.27	2.00	160	60x60x70 cm	
432	3.97	2.00	160	60x60x60 cm	
433	3.92	2.00	160	60x60x50 cm	
457	7.83	4.33	160	60x60x50 cm	
468	4.58	4.06	160	60x60x50 cm	
473	6.69	2.00	200	100x100x105 cm	
474	7.04	2.00	200	70x70x90 cm	
475	7.61	2.50	160	60x60x70 cm	
476	6.24	2.00	160	60x60x55 cm	
477	3.35	2.00	160	60x60x50 cm	
478	8.77	2.00	160	60x60x50 cm	
482	6.47	2.00	160	125x125x135 cm	
486	7.23	2.39	160	100x100x115 cm	
490	14.39	4.33	160	60x60x50 cm	
494	5.02	2.00	160	100x100x125 cm	
498	1.17	2.00	160	100x100x120 cm	
501	6.38	2.03	160	100x100x105 cm	
504	7.15	2.77	160	70x70x85 cm	
507	7.15	4.79	160	60x60x50 cm	

### 2.2.3.- Colectores mixtos

#### Acometida 1

Colectores											
Tramo	L (m)	i (%)	UDs	D <sub>min</sub> (mm)	Cálculo hidráulico						
					Q <sub>b</sub> (l/s)	K	Q <sub>s</sub> (l/s)	Y/D (%)	v (m/s)	D <sub>int</sub> (mm)	D <sub>com</sub> (mm)
1-2	9.23	2.00	646.50	200	312.44	0.11	35.76	60.36	1.99	190	200
2-3	8.95	2.00	575.50	200	279.07	0.12	34.37	57.89	1.98	192	200
3-4	11.74	2.00	575.50	200	279.07	0.12	34.37	57.89	1.98	192	200
4-210	4.27	37.97	62.00	160	36.31	0.41	14.96	22.91	4.67	154	160
210-211	10.08	2.00	54.00	160	32.55	0.47	15.20	50.56	1.62	154	160
211-226	9.14	2.00	16.00	160	14.69	0.78	11.51	43.12	1.51	154	160
226-227	1.19	4.23	16.00	160	11.87	0.73	8.69	30.37	1.83	154	160
227-228	0.66	2.00	10.00	160	9.05	0.85	7.67	34.60	1.35	154	160
228-230	0.50	2.00	8.00	160	8.11	1.00	8.11	35.63	1.37	154	160

Burgos en junio de 2019

Supervisado

El Arquitecto

JUNTA DE CASTILLA Y LEON  
CONSEJERIA DE EDUCACION

LORENZO MUÑOZ VICENTE