

FORJADO SANITARIO

DATOS:
 FORJADO SOLERA VENTILADA
 HORMIGON HA-25
 ACERO B500S

LONGITUD DE SOLAPO

HORMIGON: HA-25	ACERO: B 500 S
ARMADURAS EN TRACCION	ls = 2 * lb
MALLAS ELECTROSOLDADAS	≥ 30 cm.

LONGITUD DE PATILLAS (B-500S) (HA-25)

DIAMETRO (mm.)	D=8	D=10	D=12	D=16	D=20	D=25
Lp (cm.)	21	26	31	41	59	93

LONGITUD DE ANLAJE DE BARRAS EN PILARES

HORMIGON: HA-25	ACERO: B 500 S					
DIAMETRO (mm.)	D=8	D=10	D=12	D=16	D=20	D=25
LONGITUD (cm.)	31	41	60	60	94	94

LONGITUD DE ANLAJE lb DE LAS ARMADURAS

HORMIGON: HA-25	ACERO: B 500 S					
DIAMETRO (mm.)	D=8	D=10	D=12	D=16	D=20	D=25
POSICION I (cm.)	21	26	31	41	60	94
POSICION II (cm.)	29	36	43	58	84	132

NOTA: la terminación en patilla normalizada de cualquier anclaje de barras compuestas en tracción, permite reducir la longitud de anclaje a: 0.7 lb

CUADRO DE CARACTERÍSTICAS SEGUN LA INSTRUCCION 'EHE-08'

ELEMENTO ESTRUCTURAL	TIPO DE HORMIGON	NIVEL DE CONTROL DE SEGURIDAD	COEFICIENTE PARCIAL DE SEGURIDAD	RESISTENCIA CARACTERISTICA	RECURSIVAMENTE MINIMO (mm)
CIMENT. Y MUROS	HA-25/R/20/la	ESTADISTICO	1.50	25 N/mm ²	35
RESTO ESTRUCTURA	HA-25/R/20/la	ESTADISTICO	1.50	25 N/mm ²	30

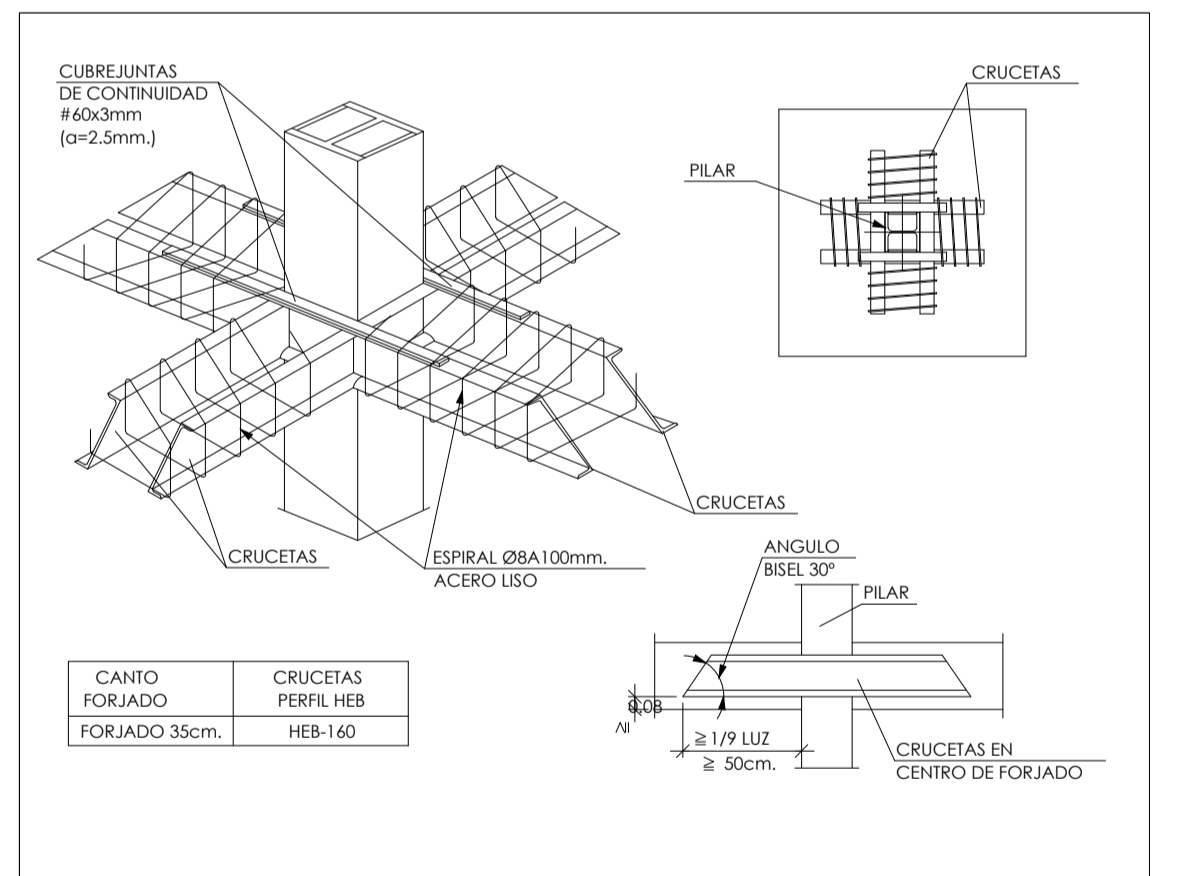
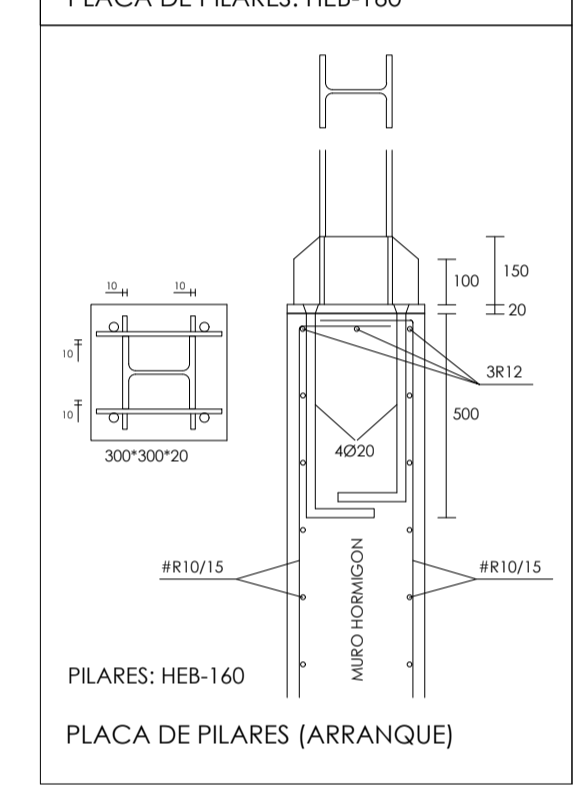
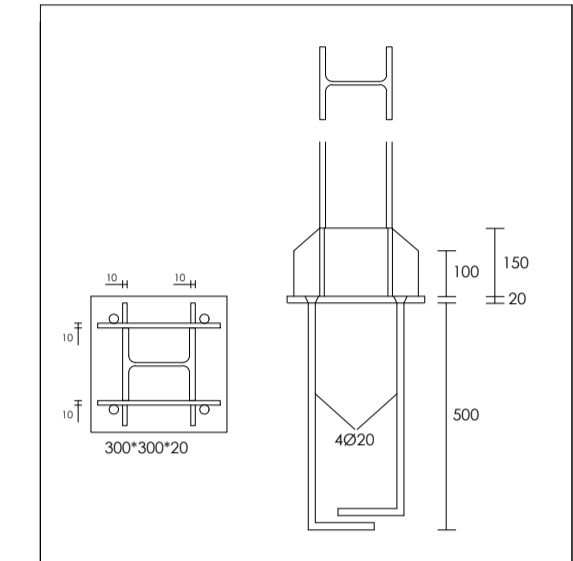
ACERO

ELEMENTO ESTRUCTURAL	TIPO DE ACERO	NIVEL DE CONTROL DE SEGURIDAD	COEFICIENTE PARCIAL DE SEGURIDAD	RESISTENCIA CARACTERISTICA
CIMENT. Y PILARES	B500S	NORMAL	1.15	500 N/mm ²
RESTO ESTRUCTURA	B500S	NORMAL	1.15	500 N/mm ²

EJECUCION

TIPO DE ACCION	NIVEL DE CONTROL DE SEGURIDAD	COEFICIENTES PARCIALES DE SEGURIDAD (para E.L.U.)	EFEECTO FAVORABLE	EFEECTO DESFAVORABLE
PERMANENTE	NORMAL	γ = 1.00	1.50	1.50
PERMANENTE DE VALOR NO CONSTANTE	NORMAL	γ = 1.00	1.60	1.60
VARIABLE	NORMAL	γ = 0.00	1.60	1.60

OBSERVACIONES: ACERO LAMINADO S.275-JR EN ESTRUCTURA METALICA



PROYECTO DE EJECUCIÓN PARA LA CONSTRUCCIÓN DEL COLEGIO DE EDUCACIÓN INFANTIL Y PRIMARIA EN BARRIO VILLIMAR DE BURGOS

SITUACIÓN: PARCELA QL1-B U.A. U.E.51.01 CAMINO DE LA PLATA SGR. DE 5605801 BURGOS

EXPEDIENTE : A2018/000418 - junio 2019

PLANO DE ESTRUCTURA MÓDULO 1 - forjado sanitario



arquitecto
lorenza muñoz vicente

