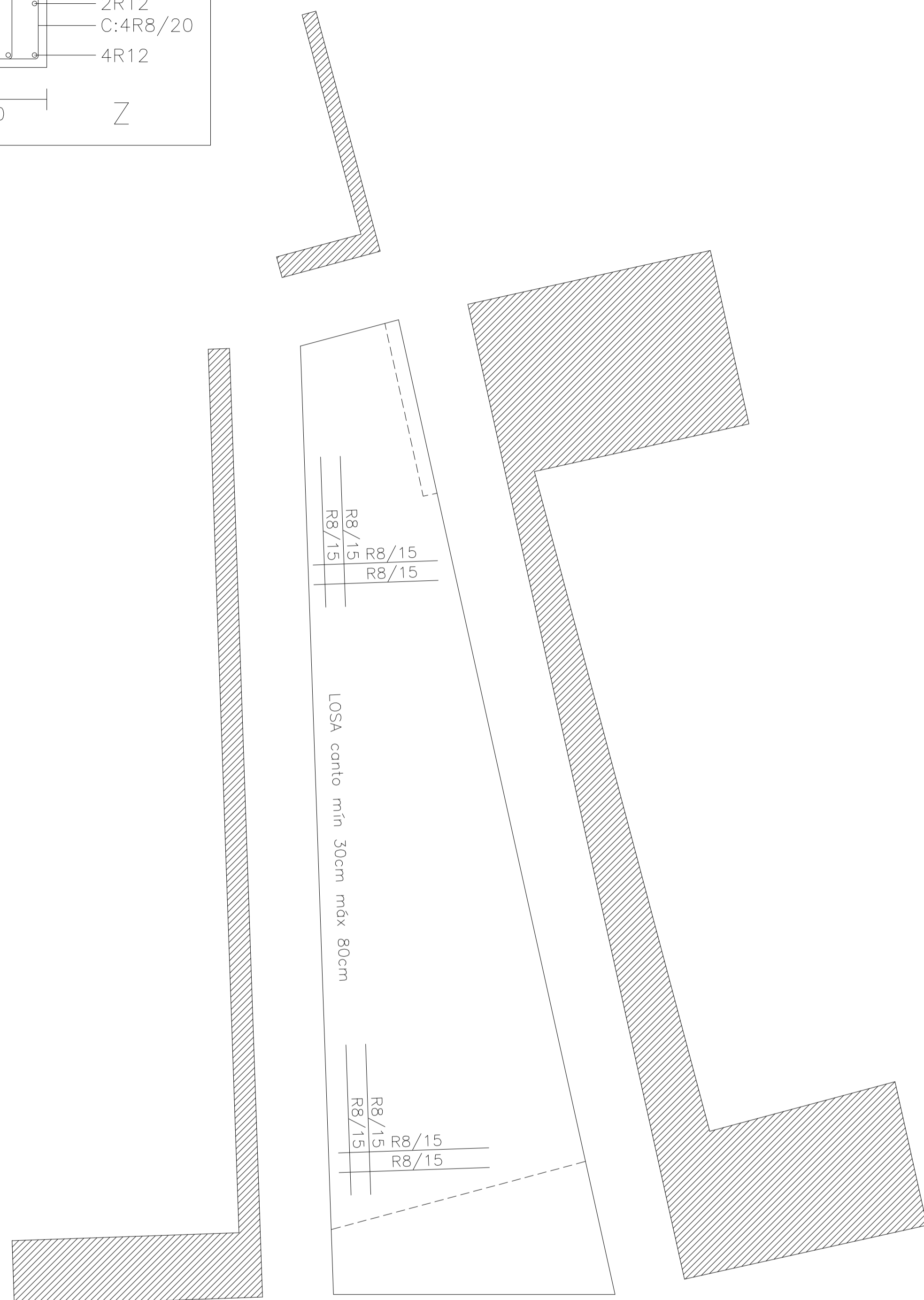


500*300*60
(#R12/20)

CIMENTACIÓN

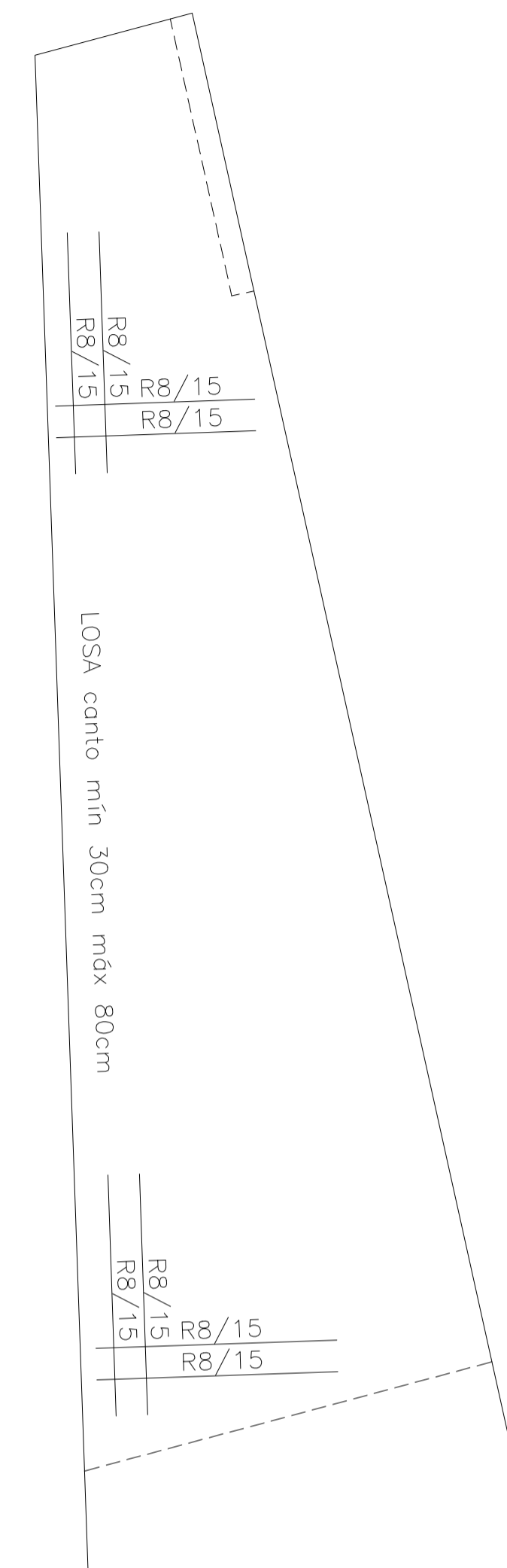
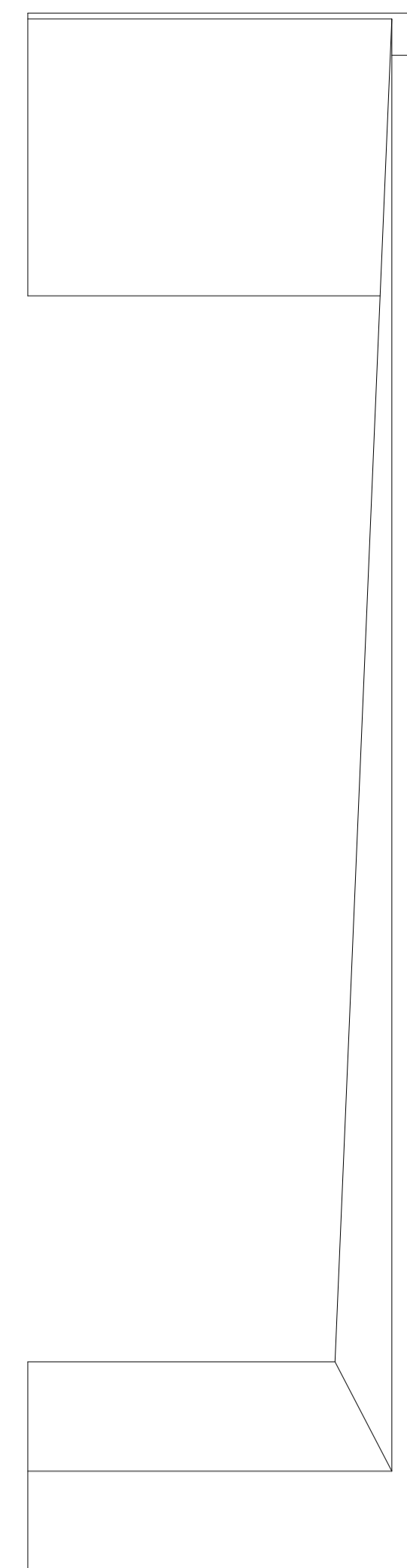
DATOS:
HORMIGON HA-25
ACERO B500S
Tt 0.1 N/mm²



R8/15
R8/15
R8/15

LOSA canto mín 30cm máx 80cm

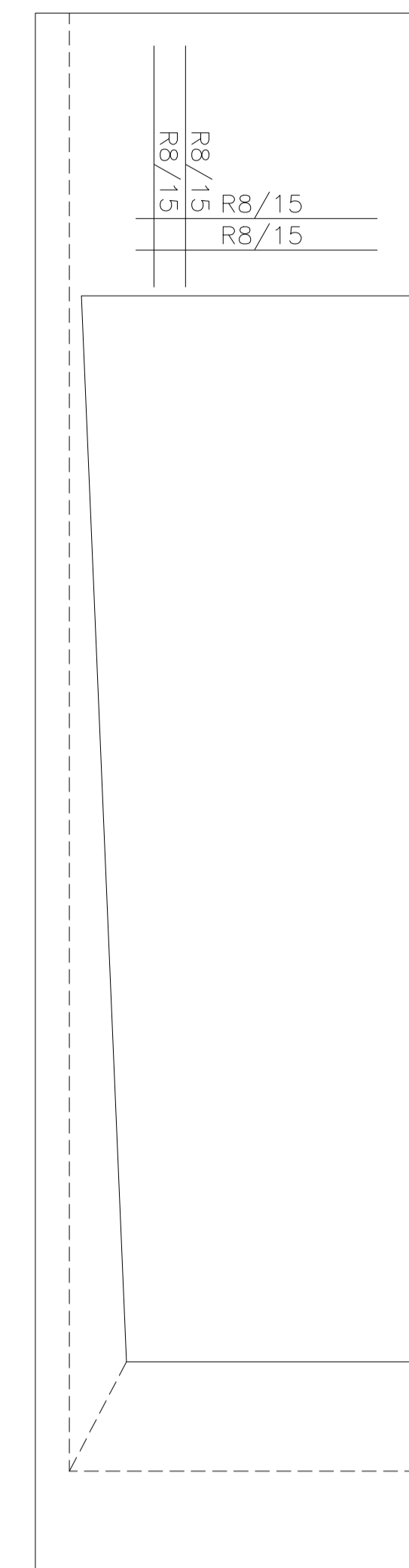
R8/15
R8/15
R8/15



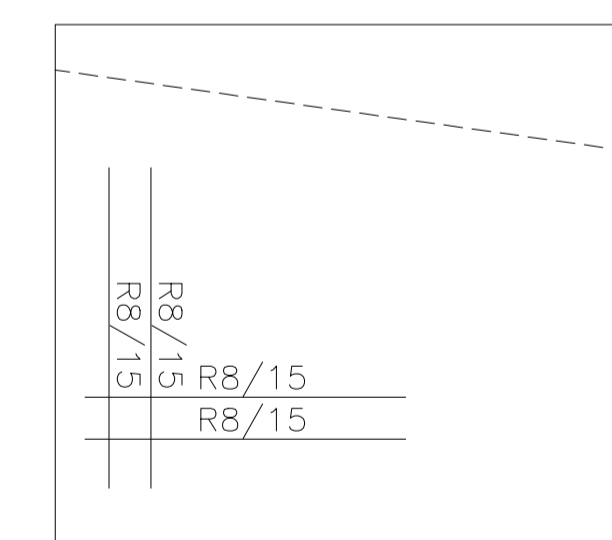
R8/15
R8/15
R8/15

LOSA canto mín 30cm máx 80cm

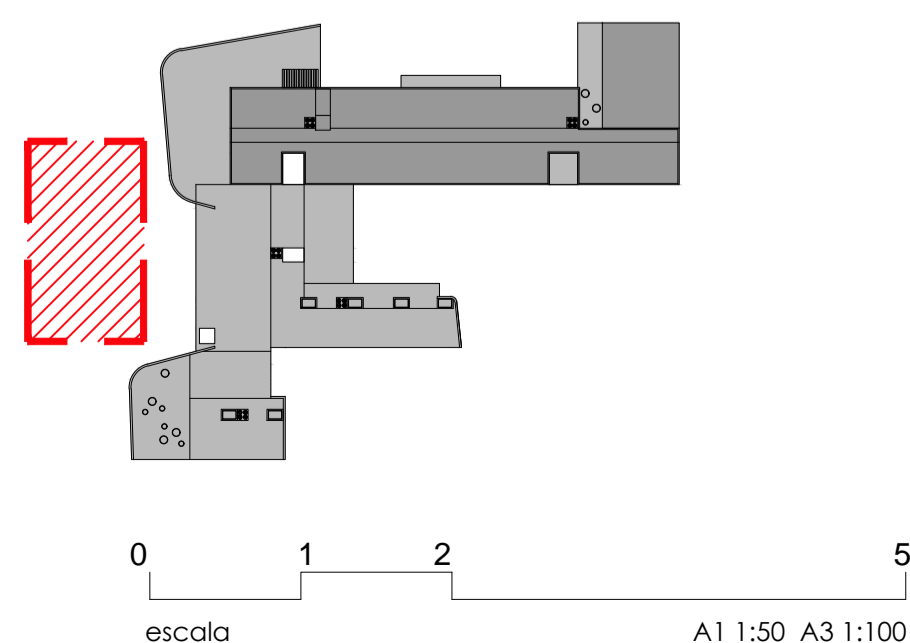
R8/15
R8/15
R8/15



R8/15
R8/15
R8/15



R8/15
R8/15
R8/15



LONGITUD DE SOLAPO	
HORMIGON: HA-25	ACERO: B 500 S
ARMADURAS EN TRACCION	ls = 2 * lb
MALLAS ELECTROSOLDADAS	>= 30 cm.

LONGITUD DE ANCLAJE DE BARRAS EN PILARES				
HORMIGON: HA-25		ACERO: B 500 S		
DIAMETRO (mm.)	D=12	D=16	D=20	D=25
LONGITUD (cm.)	31	41	60	94

LONGITUD DE PATILLAS (B-500S) (HA-25)						
DIAMETRO (mm.)	D=8	D=10	D=12	D=16	D=20	D=25
Lp (cm.)	21	26	31	41	59	93

LONGITUD DE ANCLAJE lb DE LAS ARMADURAS						
HORMIGON: HA-25		ACERO: B 500 S				
DIAMETRO (mm.)	D=8	D=10	D=12	D=16	D=20	D=25
POSICION I (cm.)	21	26	31	41	60	94
POSICION II (cm.)	29	36	43	58	84	132

NOTA: la terminación en patillo normalizada de cualquier anclaje de barras corrugadas en tracción, permite reducir la longitud de anclaje a: 0.7 lb

CUADRO DE CARACTERISTICAS SEGUN LA INSTRUCCION "EHE-08"				
HORMIGON				
ELEMENTO ESTRUCTURAL	TIPO DE HORMIGON	NIVEL DE CONTROL DE SEGURIDAD	COEFICIENTE PARCIAL DE SEGURIDAD	RESISTENCIA CARACTERISTICA
CIMENT. Y MUROS	HA-25/B/20/IIa	ESTADISTICO	1.50	25 N/mm ²
RESTO ESTRUCTURA	HA-25/B/20/IIa	ESTADISTICO	1.50	25 N/mm ²
ACERO				
ELEMENTO ESTRUCTURAL	TIPO DE ACERO	NIVEL DE CONTROL DE SEGURIDAD	COEFICIENTE PARCIAL DE SEGURIDAD	RESISTENCIA CARACTERISTICA
CIMENT. Y PILARES	B500S	NORMAL	1.15	500 N/mm ²
RESTO ESTRUCTURA	B500S	NORMAL	1.15	500 N/mm ²
EJECUCION				
TIPO DE ACCION	COEFICIENTES PARCIALES DE SEGURIDAD (para E.L.U.)			
	NIVEL DE CONTROL DE SEGURIDAD	EFEECTO FAVORABLE	EFEECTO DESFAVORABLE	
PERMANENTE	NORMAL	ψ = 1.00	1.50	
PERMANENTE DE VALOR NO CONSTANTE	NORMAL	ψ = 1.00	1.60	
VARIABLE	NORMAL	ψ = 0.00	1.60	
OBSERVACIONES: ACERO LAMINADO S.275-JR EN ESTRUCTURA METALICA				

PROYECTO DE EJECUCIÓN PARA LA CONSTRUCCIÓN DEL COLEGIO DE EDUCACIÓN INFANTIL Y PRIMARIA EN BARRIO VILLIMAR DE BURGOS
SITUACIÓN: PARCELA QL1-B U.A. U.E.S1.01 CAMINO DE LA PLATA SGR. DE 5605801 BURGOS
EXPEDIENTE: A2018/000418 - junio 2019

arquitecto
Irene Muñoz vicente

PLANO DE ESTRUCTURA
PORCHE ACCESO PARCELA -

