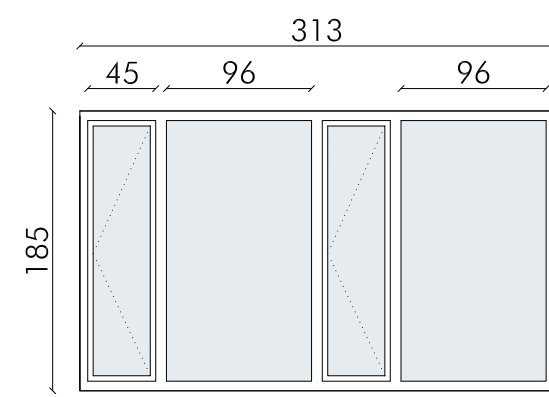
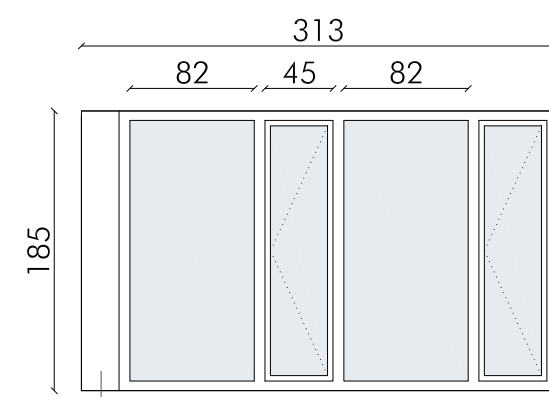


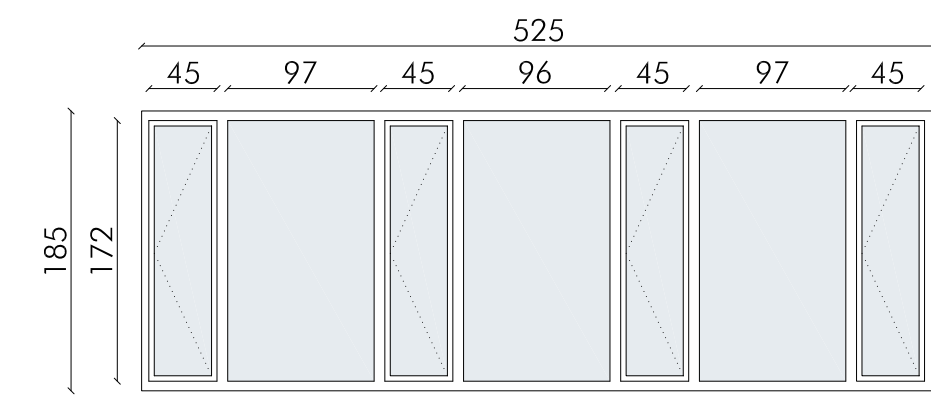
TIPO	v1
LOCALIZACIÓN - aulas	1.01, 1.02, 1.03, 1.04, 1.05, 1.06, 1.07, 1.08
UNIDADES	8
MODELO	tipo Cortizo COR-70 industrial RPT
VIDRIO	Vidrio Climalt y stodip p primera 6/16/4+4



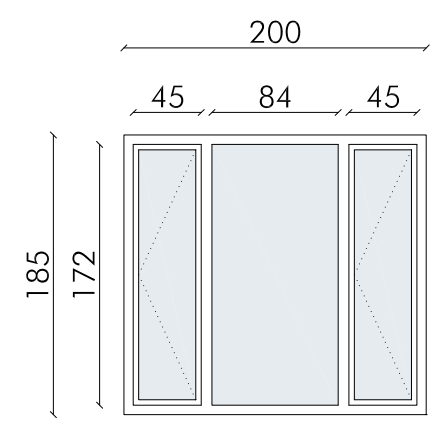
TIPO	v2
LOCALIZACIÓN - aulas	1.09
UNIDADES	1
MODELO	tipo Cortizo COR-70 industrial RPT
VIDRIO	Vidrio Climalt y stodip p primera 6/16/4+4



TIPO	v3
LOCALIZACIÓN - aulas	1.10
UNIDADES	1
MODELO	tipo Cortizo COR-70 industrial RPT
VIDRIO	Vidrio Climalt y stodip p primera 6/16/4+4 remate chapa para cubrir el pilar



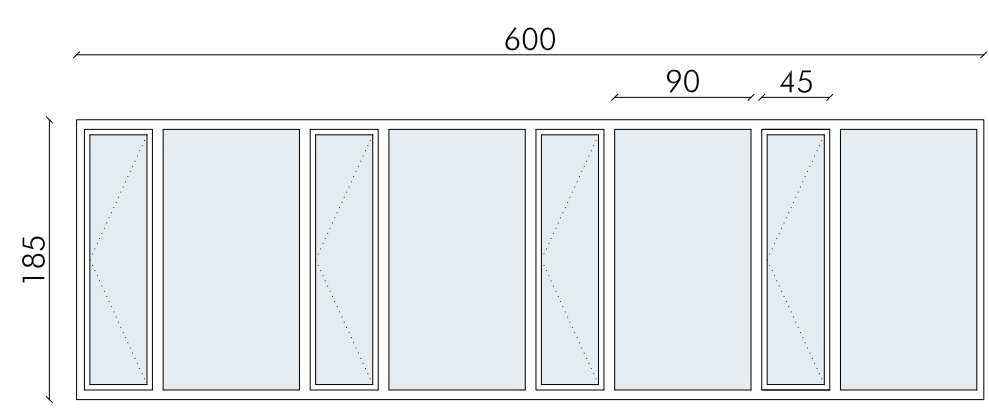
TIPO	v4
LOCALIZACIÓN - aulas	1.11, 1.21, 0.03, 0.04
UNIDADES	4
MODELO	tipo Cortizo COR-70 industrial RPT
VIDRIO	Vidrio Climalt y stodip p primera 6/16/4+4 / p baja 4+4/16/4+4 vidrio de seguridad en V.0.03, V.0.04 estor enrollable de oscurecimiento en v. 1.21



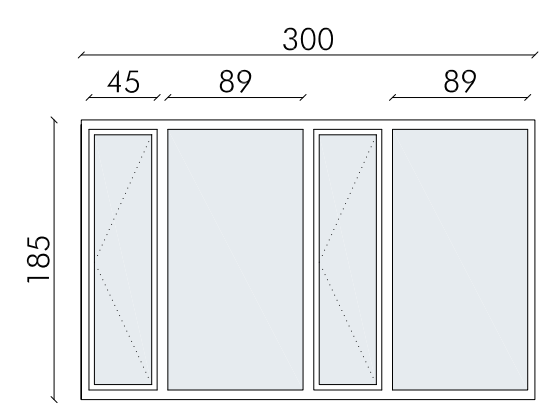
TIPO	v5
LOCALIZACIÓN - aulas	1.12, 1.17, 1.18, 1.19, 1.20
UNIDADES	5
MODELO	tipo Cortizo COR-70 industrial RPT
VIDRIO	Vidrio Climalt y stodip p primera 6/16/4+4



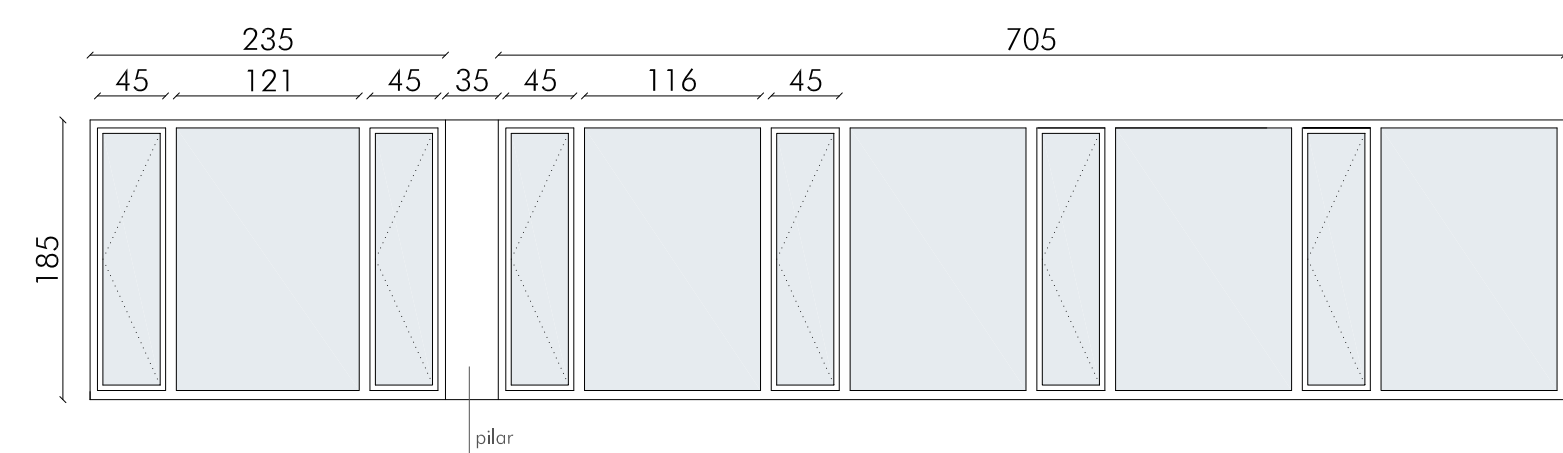
TIPO	v6
LOCALIZACIÓN - aulas	1.12, 1.13, 1.14
UNIDADES	3
MODELO	tipo Cortizo COR-70 industrial RPT
VIDRIO	Vidrio Climalt y stodip p primera 6/16/4+4



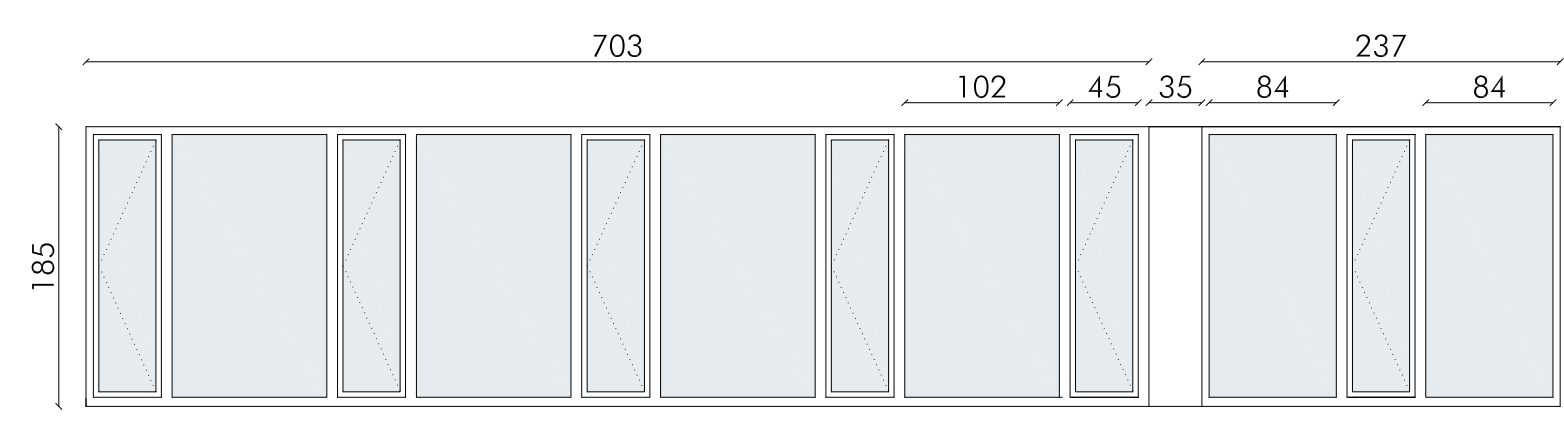
TIPO	v7
LOCALIZACIÓN - aulas	1.15, 1.16
UNIDADES	2
MODELO	tipo Cortizo COR-70 industrial RPT
VIDRIO	Vidrio Climalt y stodip p primera 4+4/16/4+4 laminas venecianas tipo gradulux



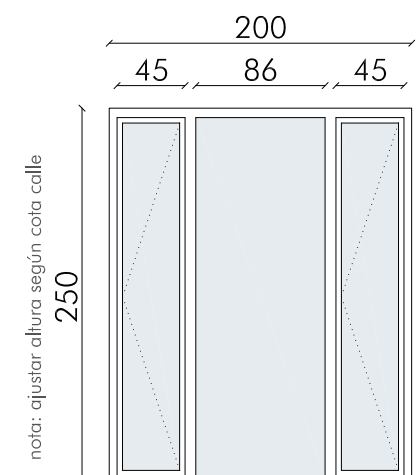
TIPO	v8
LOCALIZACIÓN - aulas	1.20
UNIDADES	2
MODELO	tipo Cortizo COR-70 industrial RPT
VIDRIO	Vidrio Climalt y stodip p primera 6/16/4+4 estor enrollable de oscurecimiento



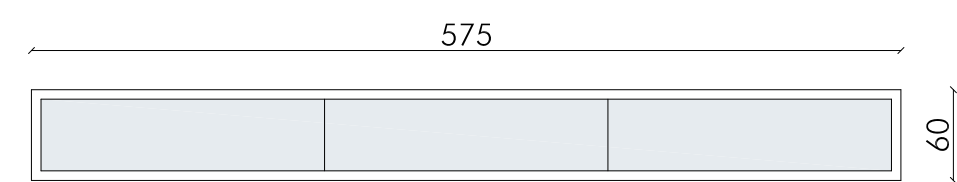
TIPO	v9
LOCALIZACIÓN - aulas	V.0.02
UNIDADES	1
MODELO	tipo Cortizo COR-70 industrial RPT
VIDRIO	Vidrio Climalt y stodip p baja 4+4/16/4+4 vidrio de seguridad



TIPO	v10
LOCALIZACIÓN - aulas	0.02
UNIDADES	1
MODELO	tipo Cortizo COR-70 industrial RPT
VIDRIO	Vidrio Climalt y stodip p baja 4+4/16/4+4 vidrio de seguridad



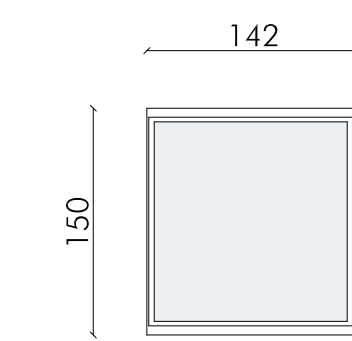
TIPO	v12
LOCALIZACIÓN - aulas	0.21, 0.22
UNIDADES	5
MODELO	tipo Cortizo COR-70 industrial RPT
VIDRIO	Vidrio Climalt y stodip p baja 4+4/16/4+4 con chapa perforada nota: ajustar altura según cota calle



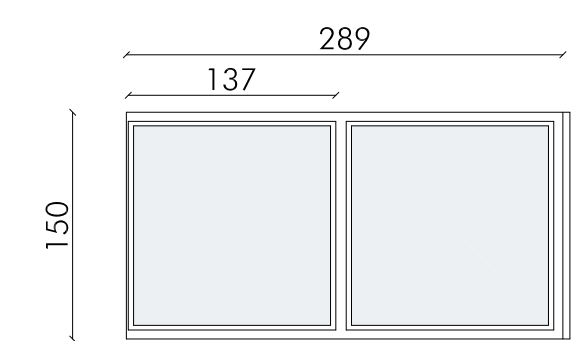
TIPO	v11
LOCALIZACIÓN - aulas	pasillo hacia talleres
UNIDADES	1
MODELO	tipo Cortizo COR-70 industrial RPT
VIDRIO	Vidrio Climalt y stodip p baja 4+4/16/4+4 vidrio de seguridad



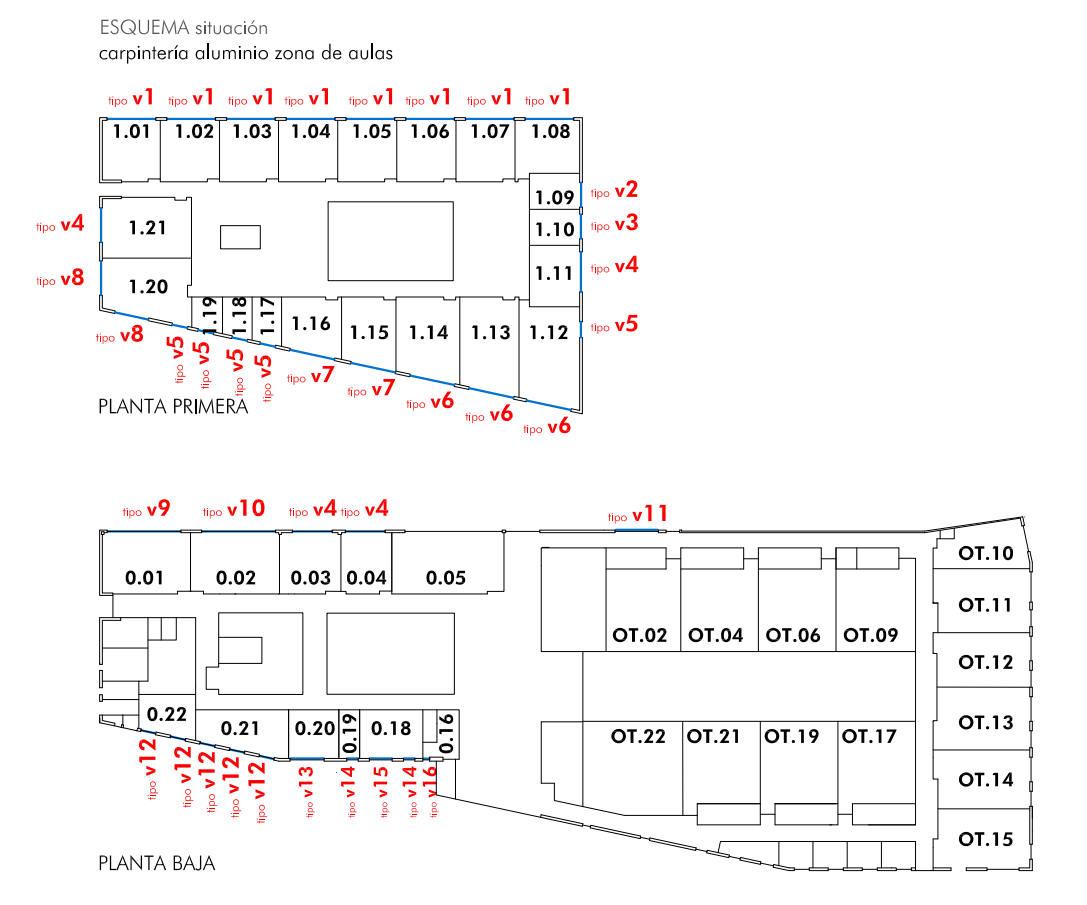
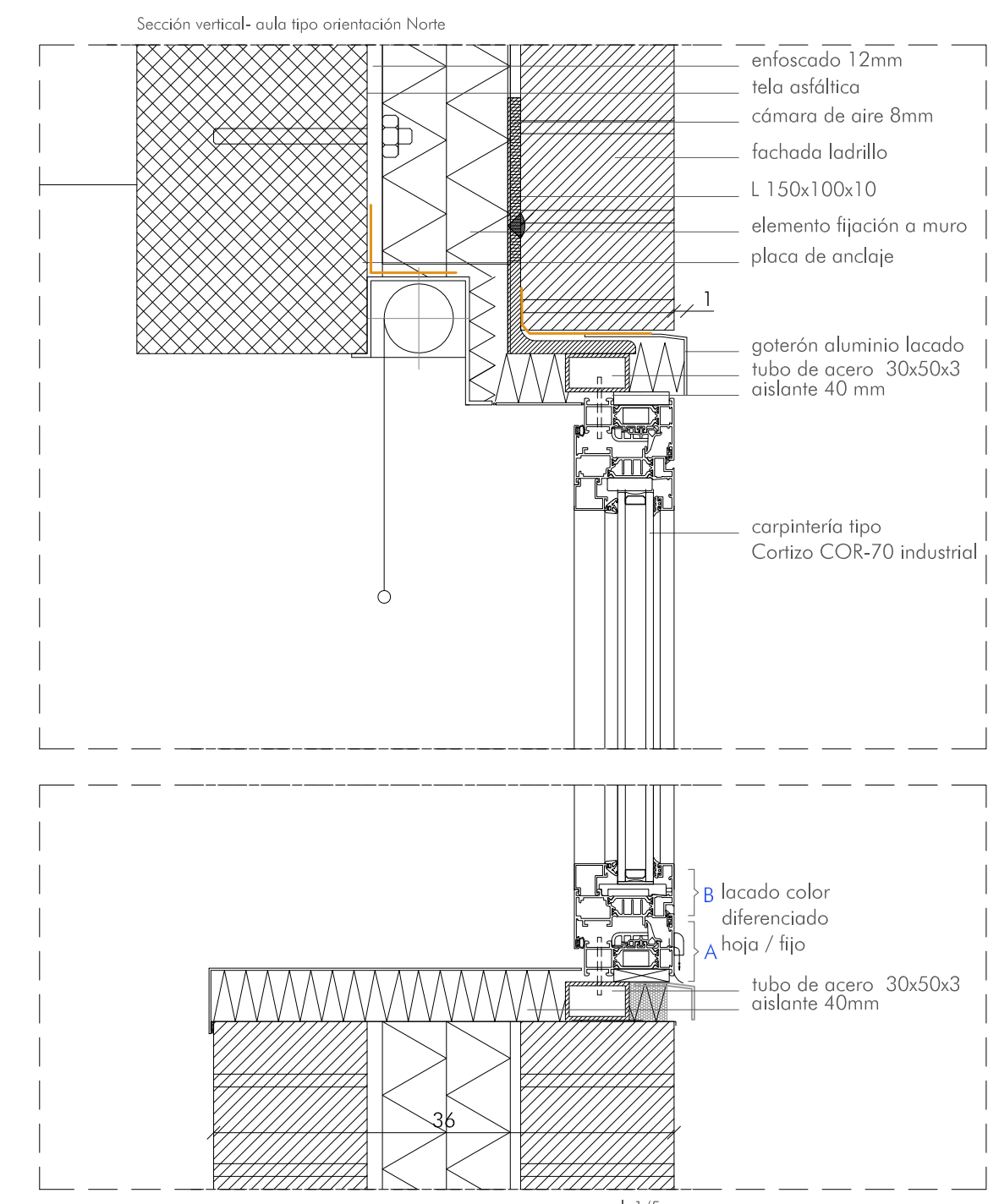
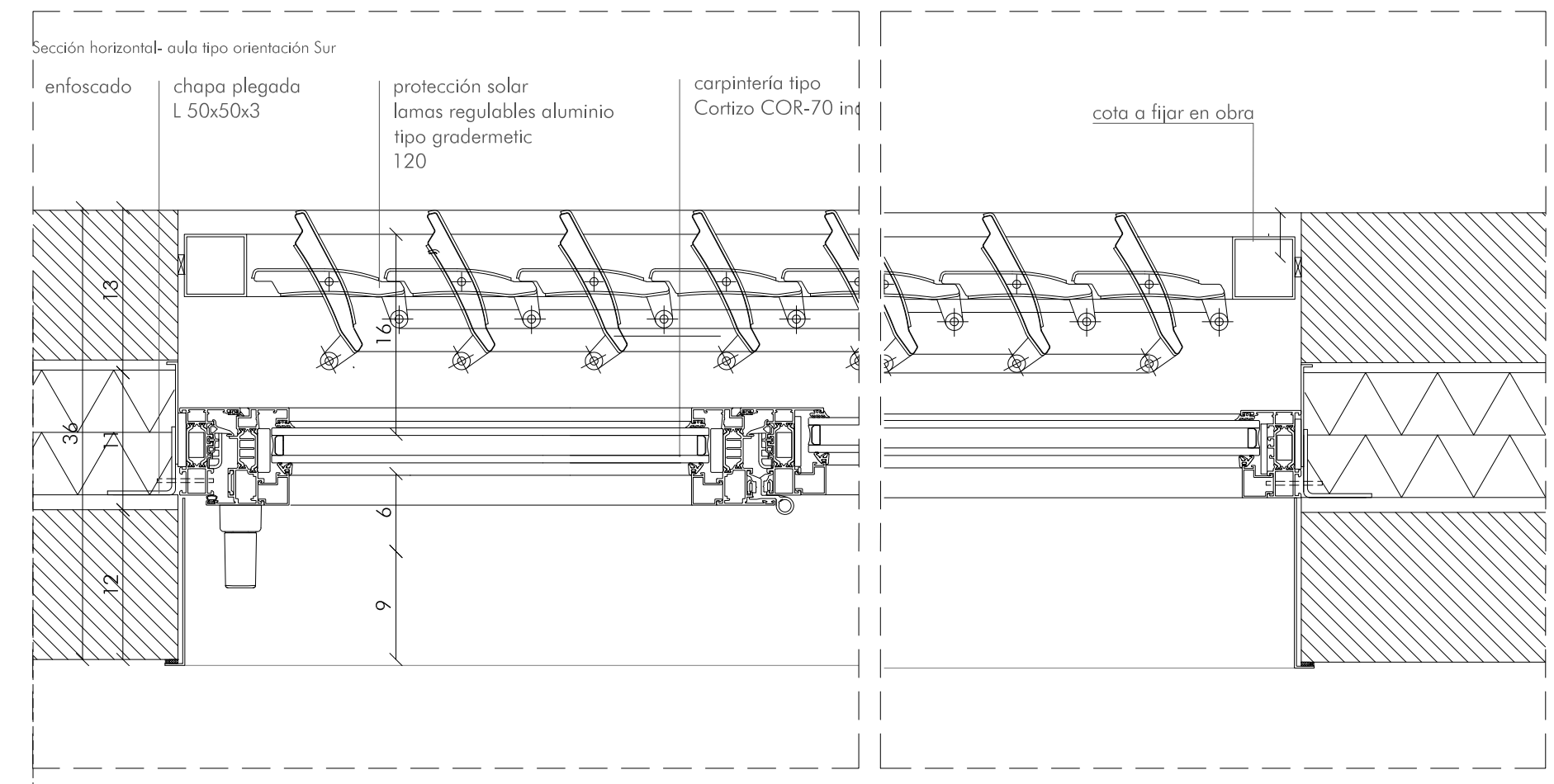
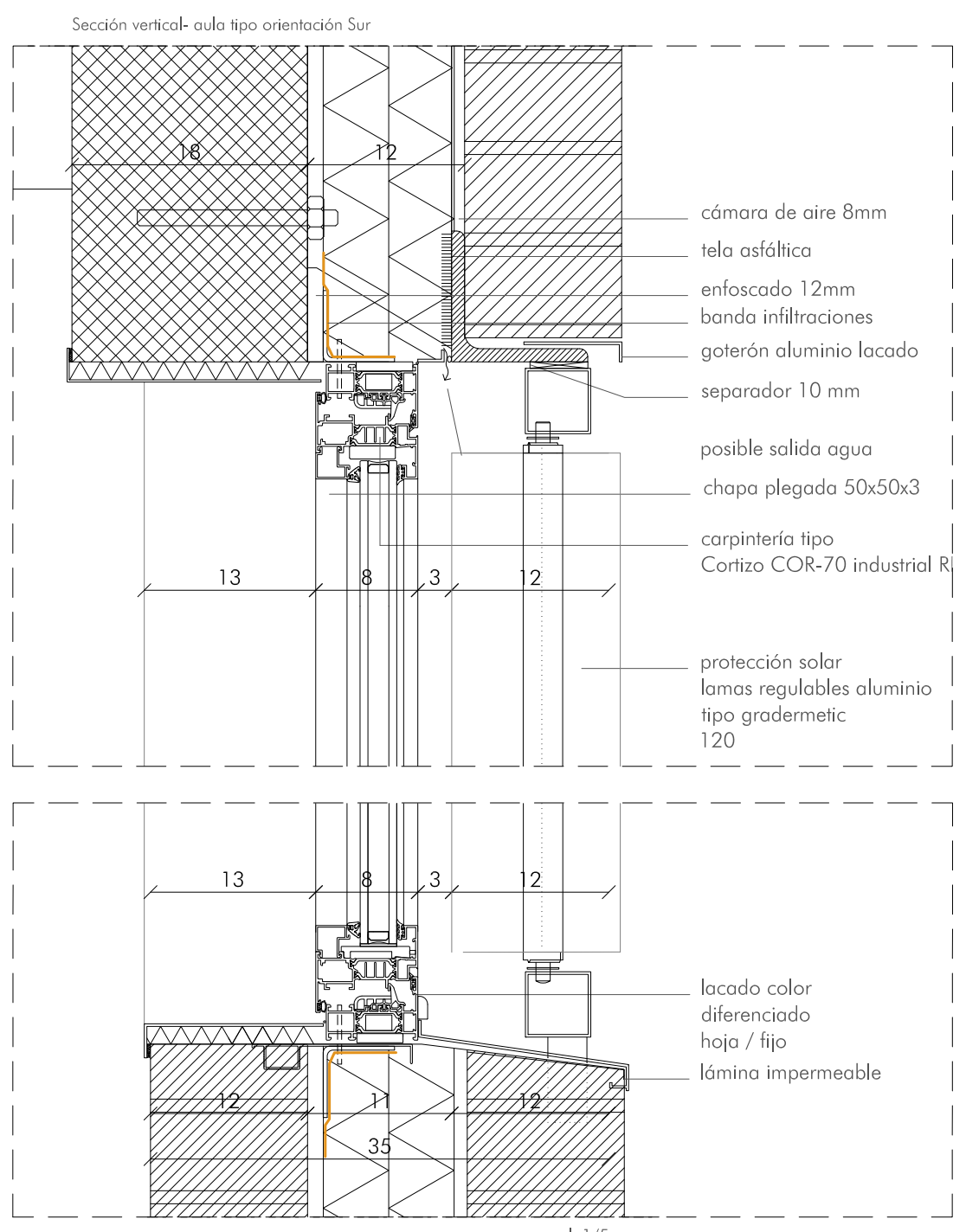
TIPO	v13
LOCALIZACIÓN - aulas	0.20
UNIDADES	1
MODELO	tipo Cortizo COR-70 industrial RPT
VIDRIO	Vidrio Climalt y stodip p baja 4+4/16/4+4 vidrio de seguridad



TIPO	v14
LOCALIZACIÓN - aulas	0.19, 0.18
UNIDADES	2
MODELO	tipo Cortizo COR-70 industrial RPT
VIDRIO	Vidrio Climalt y stodip p baja 4+4/16/4+4 vidrio de seguridad



TIPO	v15
LOCALIZACIÓN - aulas	0.18
UNIDADES	1
MODELO	tipo Cortizo COR-70 industrial RPT
VIDRIO	Vidrio Climalt y stodip p baja 4+4/16/4+4 vidrio de seguridad



escala 1/50