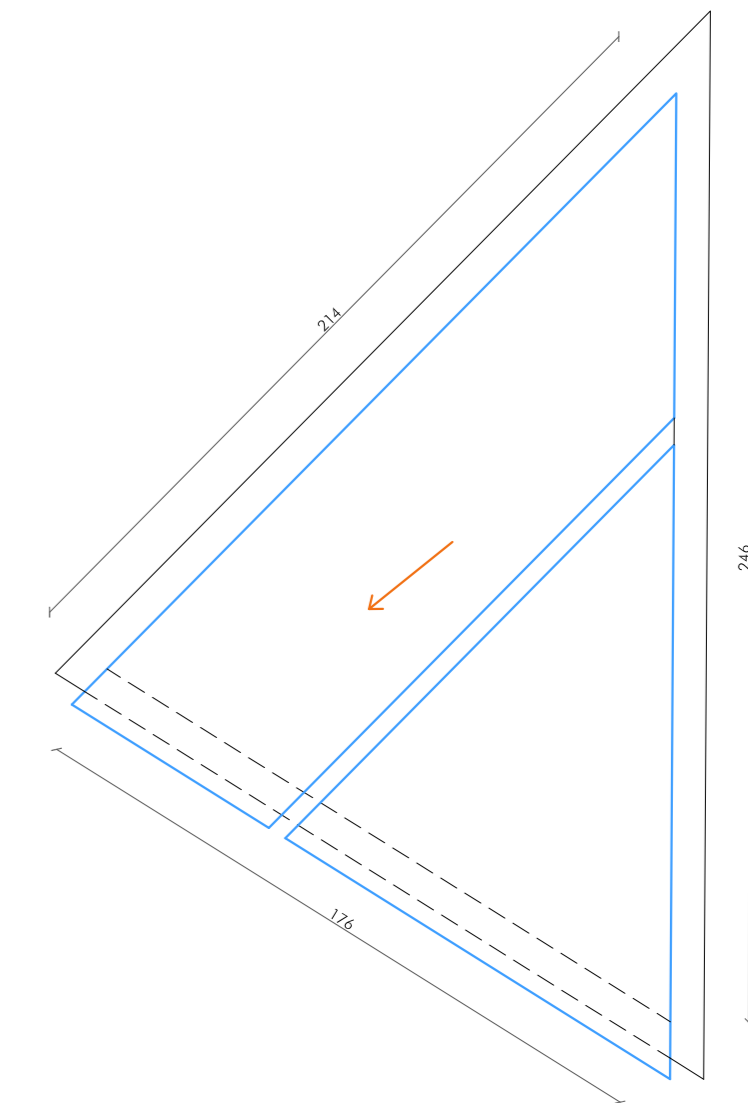
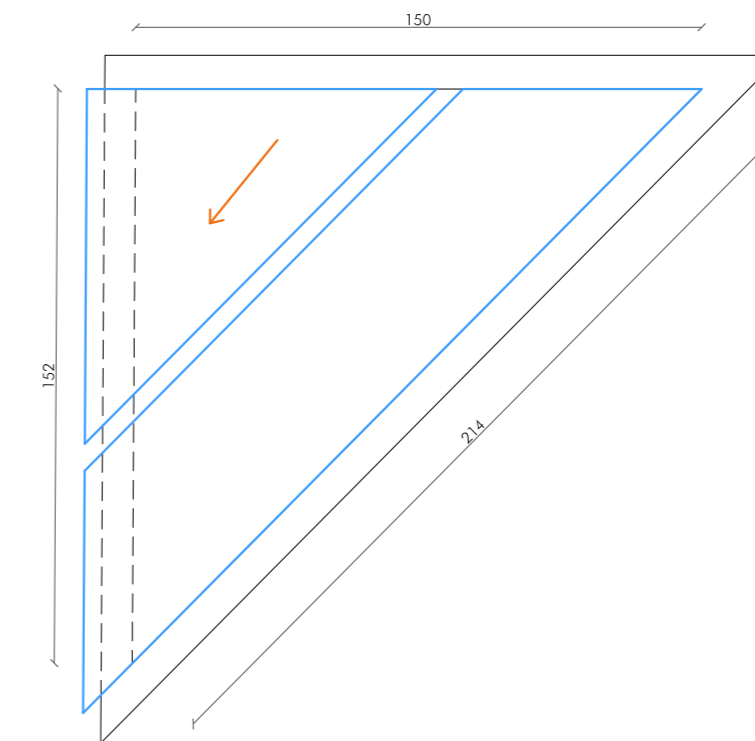
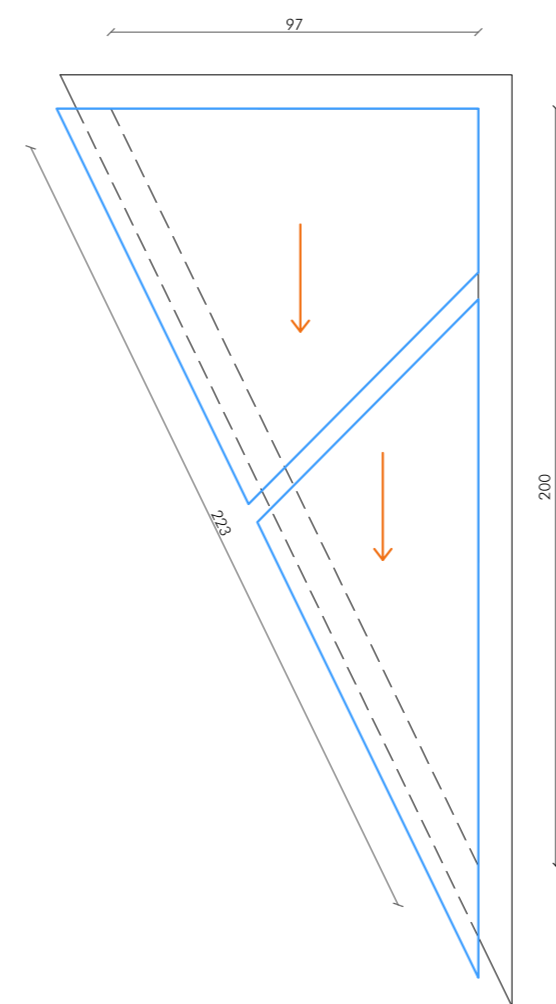
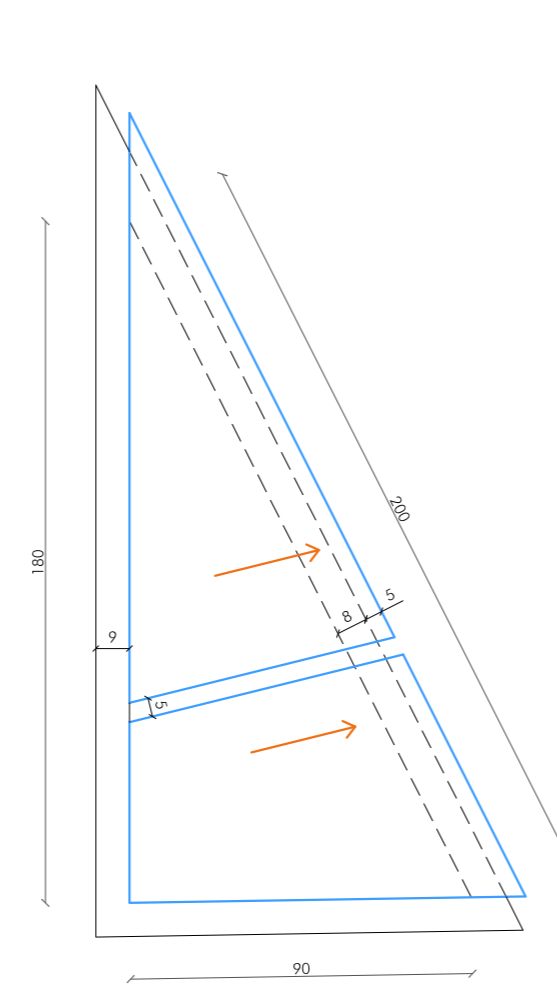
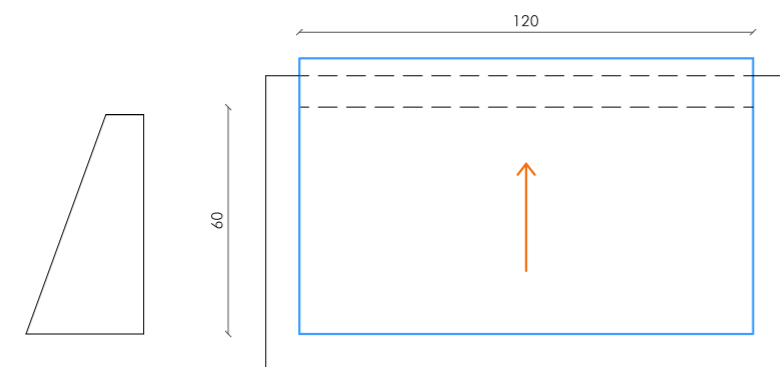
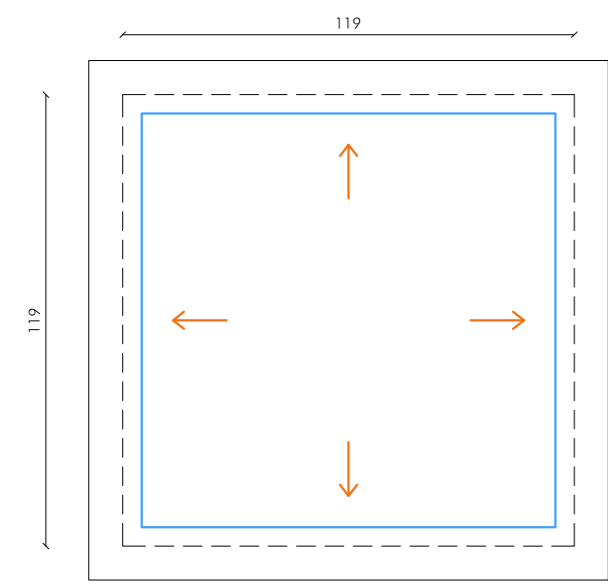


— vidrio  
 - - - hueco de forjado  
 → dirección de la pendiente

nota: la impermeabilización tendrá continuidad sobre el marco del lucernario según indicaciones de instalador homologado



TIPO	Ic.01
LOCALIZACIÓN -talleres	OT.28
UNIDADES	1
MODELO	tipo Cortizo tipo Velux
VIDRIO	Vidrio Climalit y stadip p baja 5+5/16/4+4

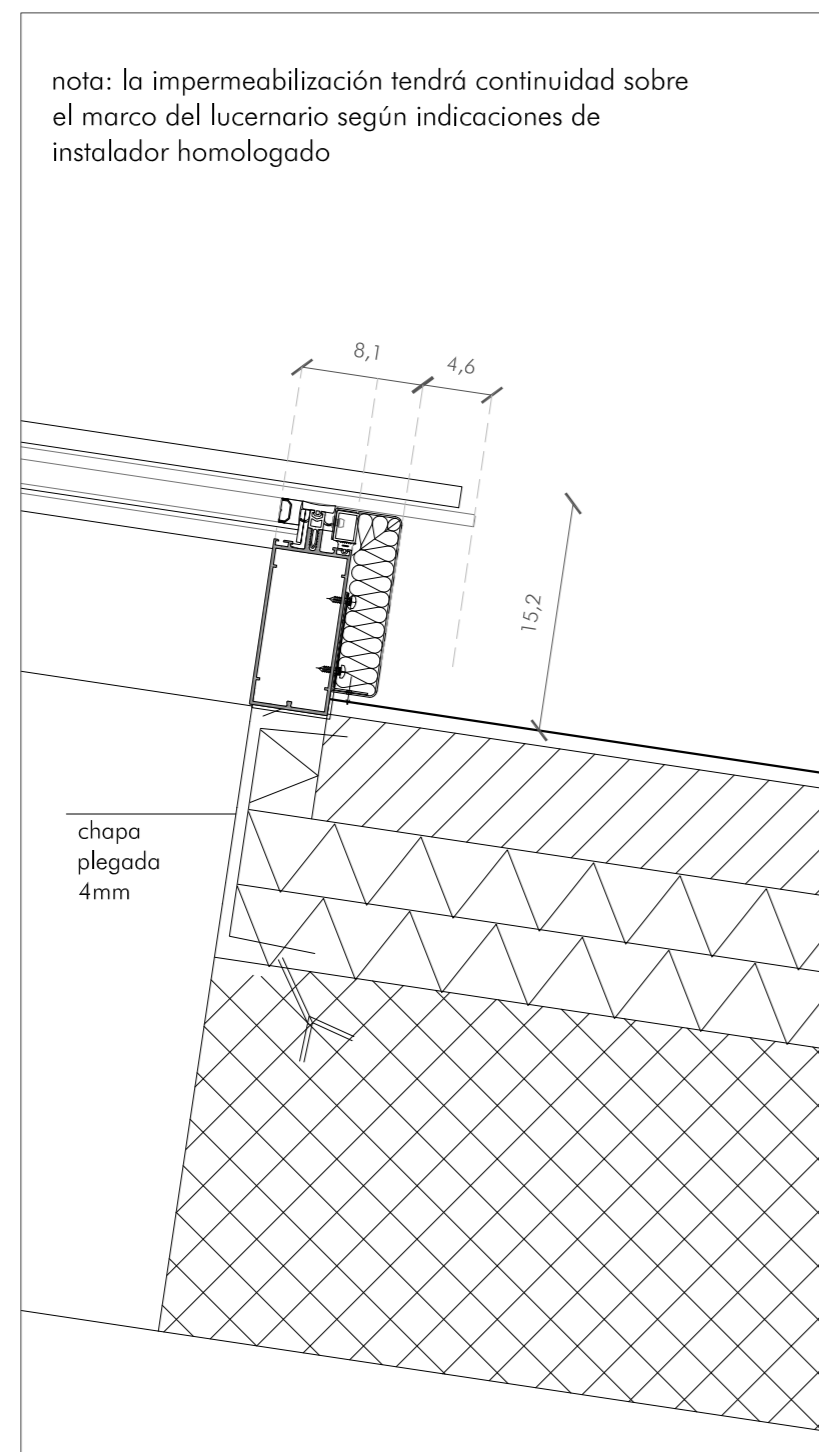
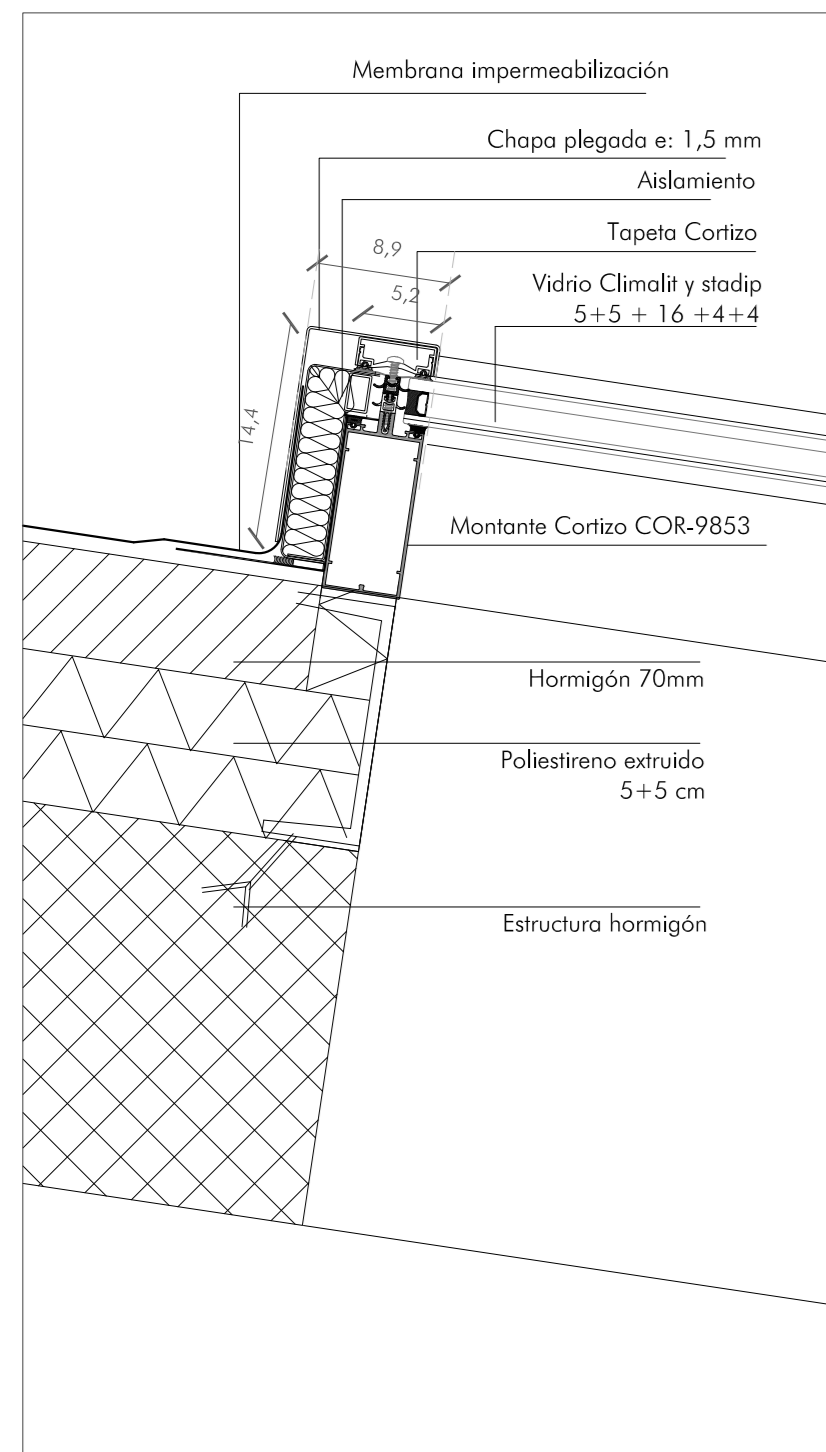
TIPO	Ic.02
LOCALIZACIÓN -aulas	1.14, 1.13
UNIDADES	4
MODELO	tipo Cortizo COR-9853
VIDRIO	Vidrio Climalit y stadip p baja 5+5/16/4+4

TIPO	Ic.03
LOCALIZACIÓN -talleres	OT.28
UNIDADES	4
MODELO	tipo Cortizo COR-9853
VIDRIO	Vidrio Climalit y stadip p baja 5+5/16/4+4

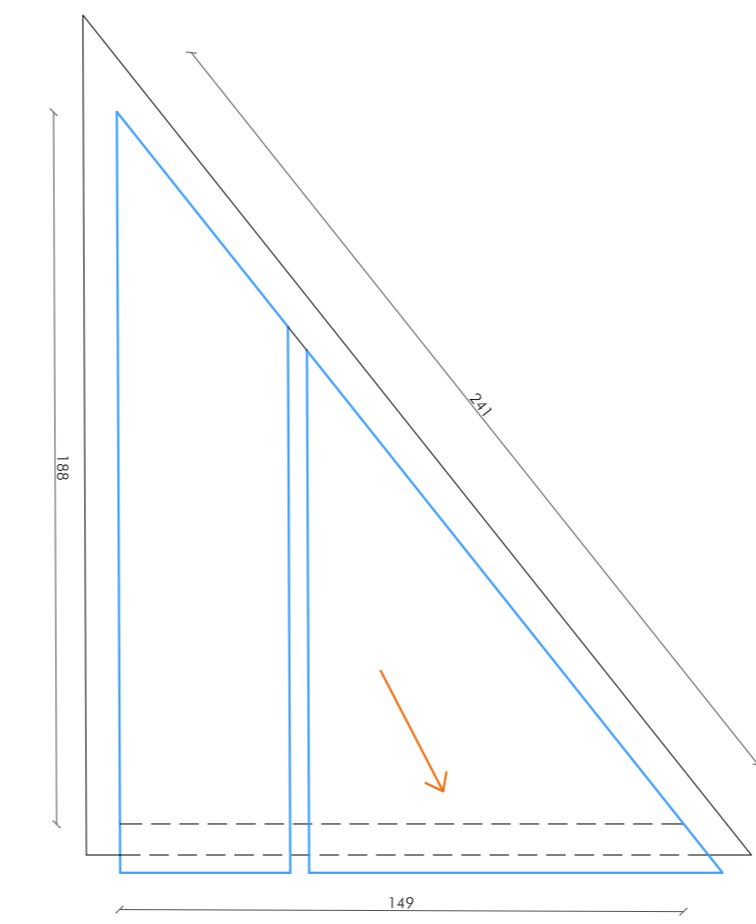
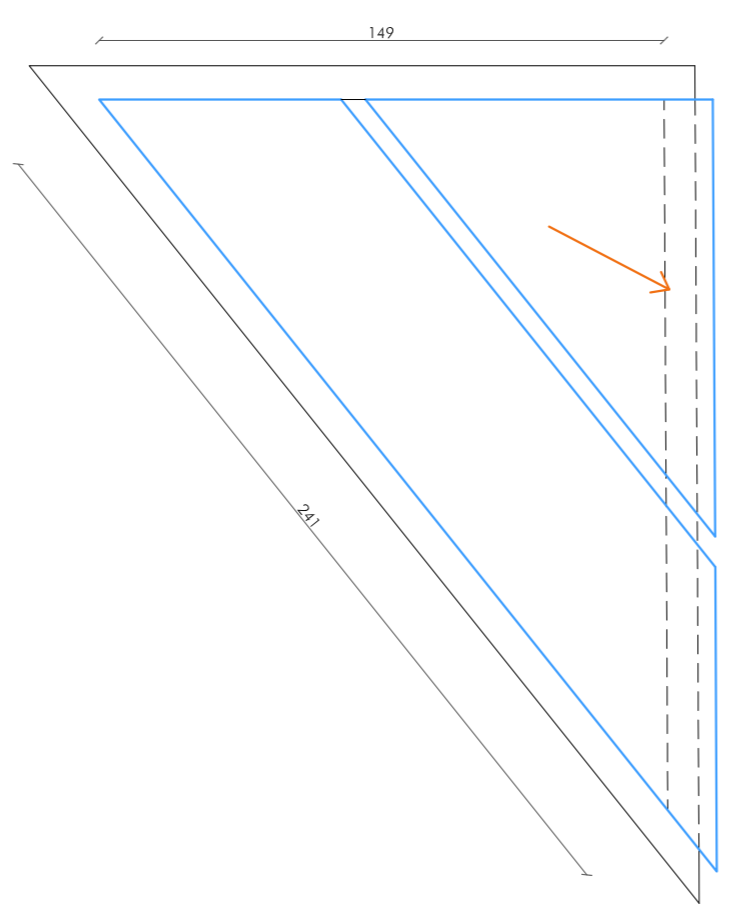
TIPO	Ic.04
LOCALIZACIÓN -talleres	OT.28
UNIDADES	1
MODELO	tipo Cortizo COR-9853
VIDRIO	Vidrio Climalit y stadip p baja 5+5/16/4+4

TIPO	Ic.05
LOCALIZACIÓN -talleres	OT.11
UNIDADES	1
MODELO	tipo Cortizo COR-9853
VIDRIO	Vidrio Climalit y stadip p baja 5+5/16/4+4

TIPO	Ic.06
LOCALIZACIÓN -talleres	OT.12
UNIDADES	1
MODELO	tipo Cortizo COR-9853
VIDRIO	Vidrio Climalit y stadip p baja 5+5/16/4+4

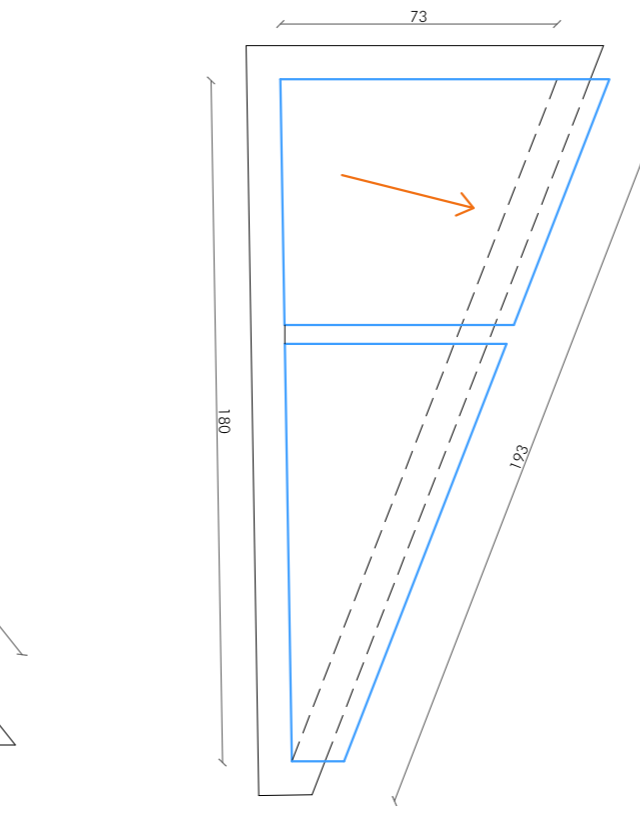


DETALLE LUCERNARIO SECCIÓN VERTICAL e:1/5

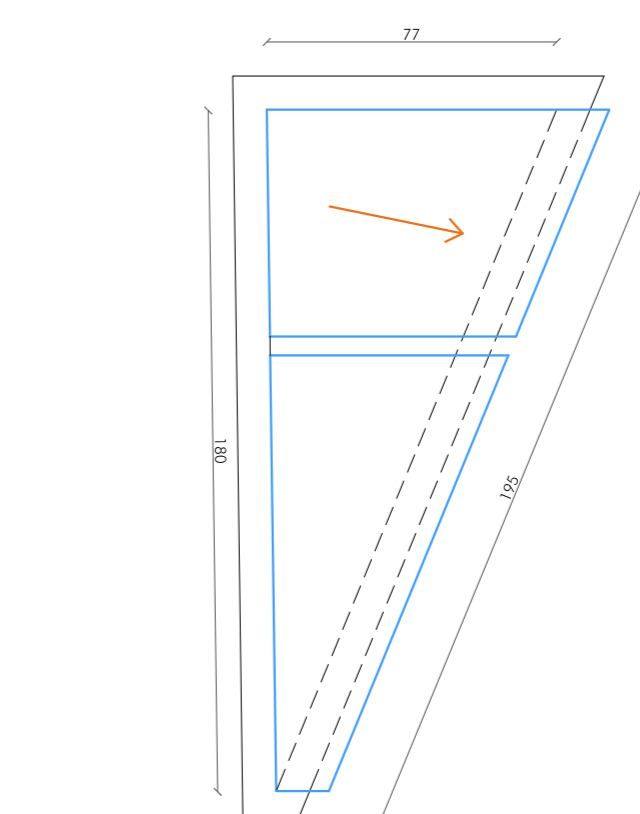


TIPO	Ic.07
LOCALIZACIÓN -talleres	OT.13
UNIDADES	1
MODELO	tipo Cortizo COR-9853
VIDRIO	Vidrio Climalit y stadip p baja 5+5/16/4+4

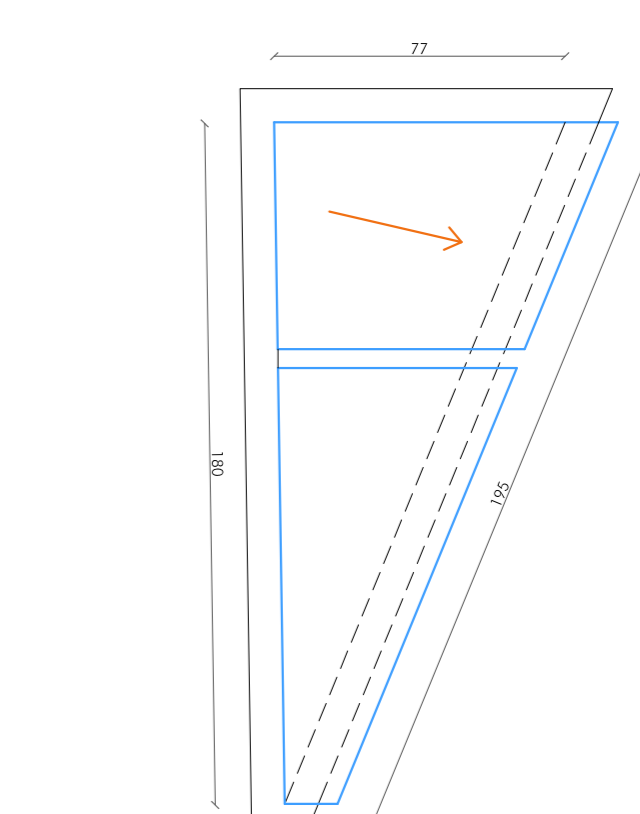
TIPO	Ic.08
LOCALIZACIÓN -talleres	OT.14
UNIDADES	1
MODELO	tipo Cortizo COR-9853
VIDRIO	Vidrio Climalit y stadip p baja 5+5/16/4+4



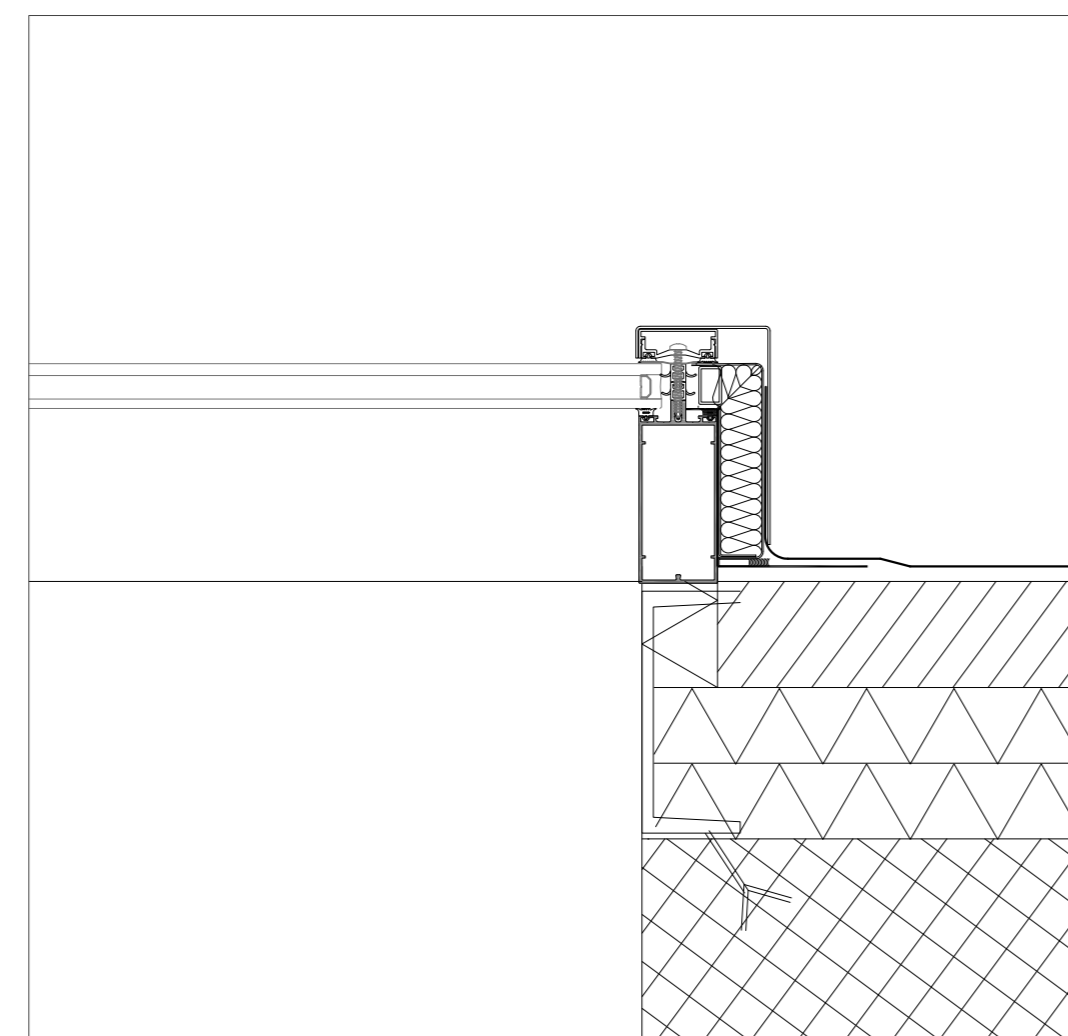
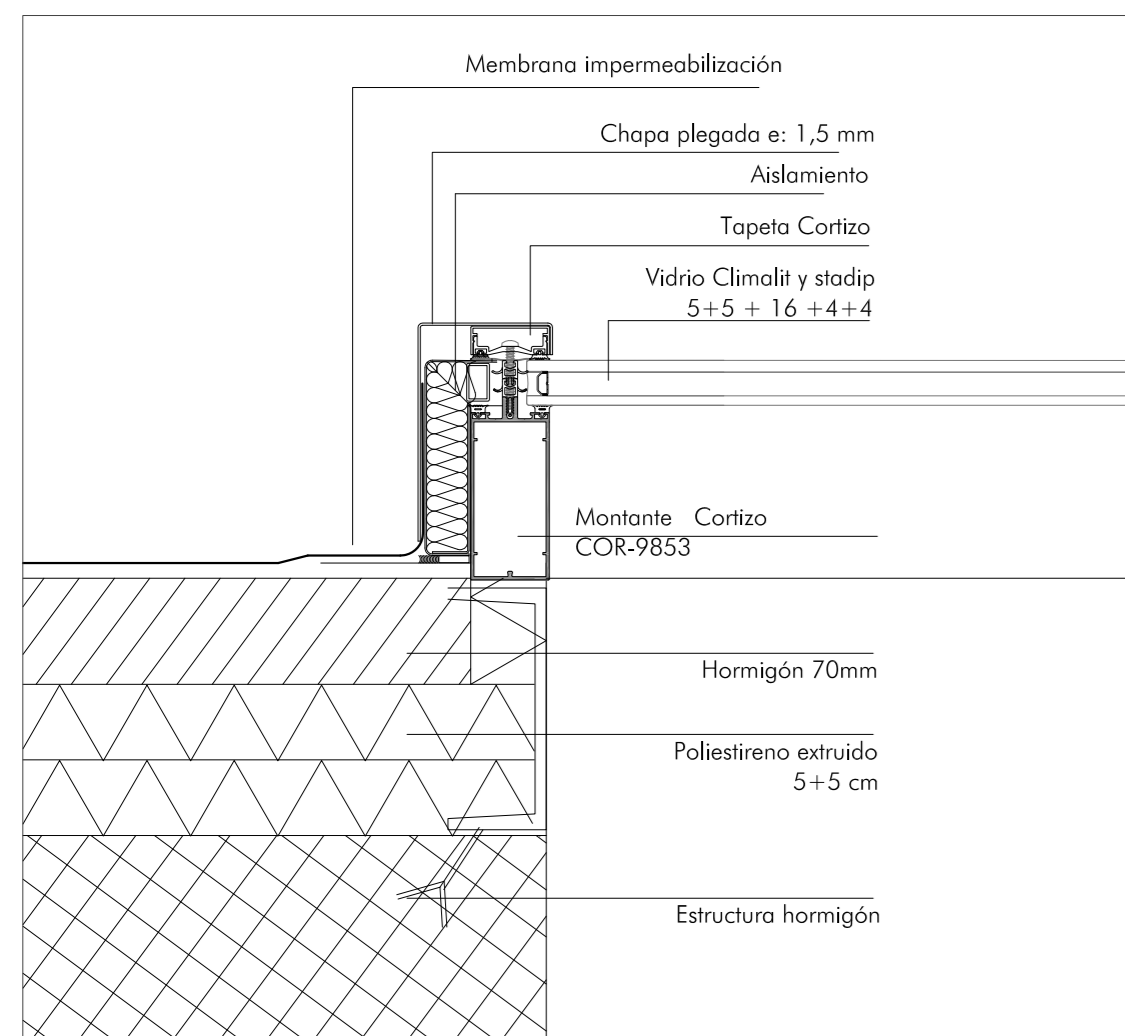
TIPO	Ic.09
LOCALIZACIÓN -talleres	OT.28
UNIDADES	1
MODELO	tipo Cortizo COR-9853
VIDRIO	Vidrio Climalit y stadip p baja 5+5/16/4+4



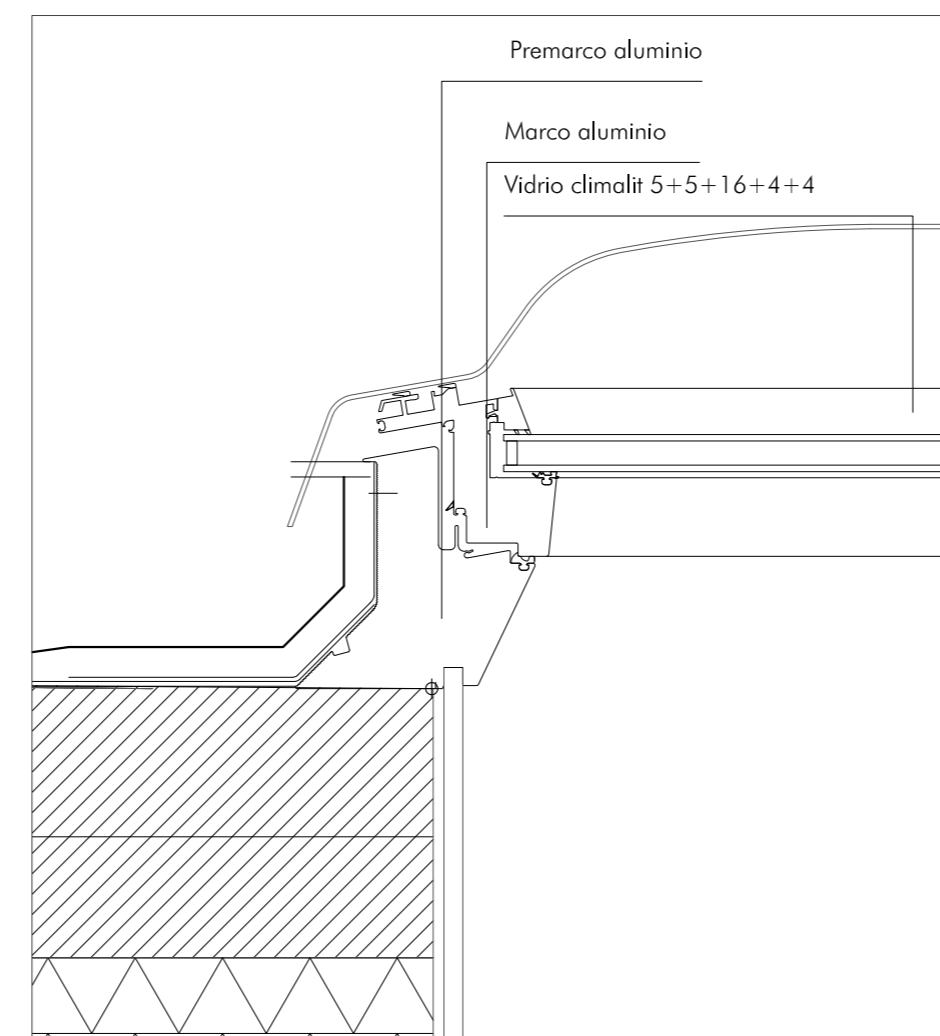
TIPO	Ic.10
LOCALIZACIÓN -talleres	OT.28
UNIDADES	1
MODELO	tipo Cortizo COR-9853
VIDRIO	Vidrio Climalit y stadip p baja 5+5/16/4+4



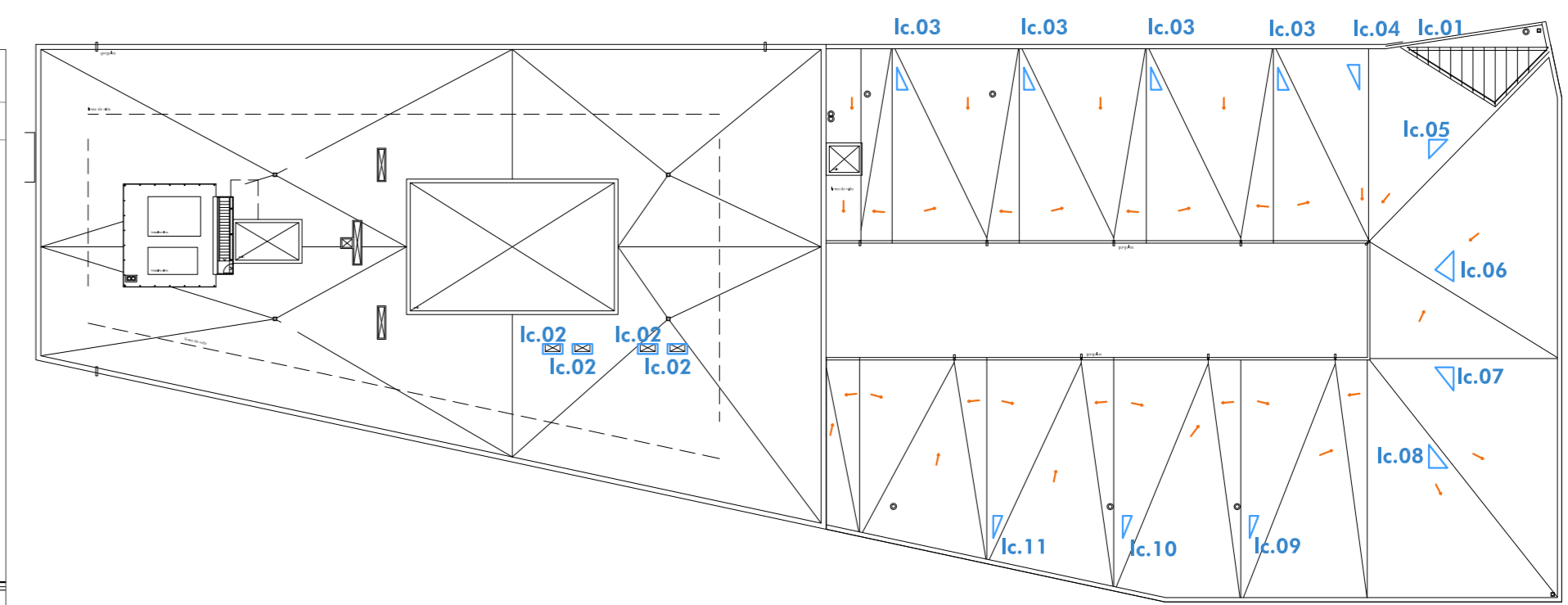
TIPO	Ic.11
LOCALIZACIÓN -talleres	OT.28
UNIDADES	1
MODELO	tipo Cortizo COR-9853
VIDRIO	Vidrio Climalit y stadip p baja 5+5/16/4+4



DETALLE LUCERNARIO SECCIÓN VERTICAL e:1/5



DETALLE VENTANA VELUX SECCIÓN VERTICAL e:1/5



comprobar dimensiones en obra  
 escala 1/50