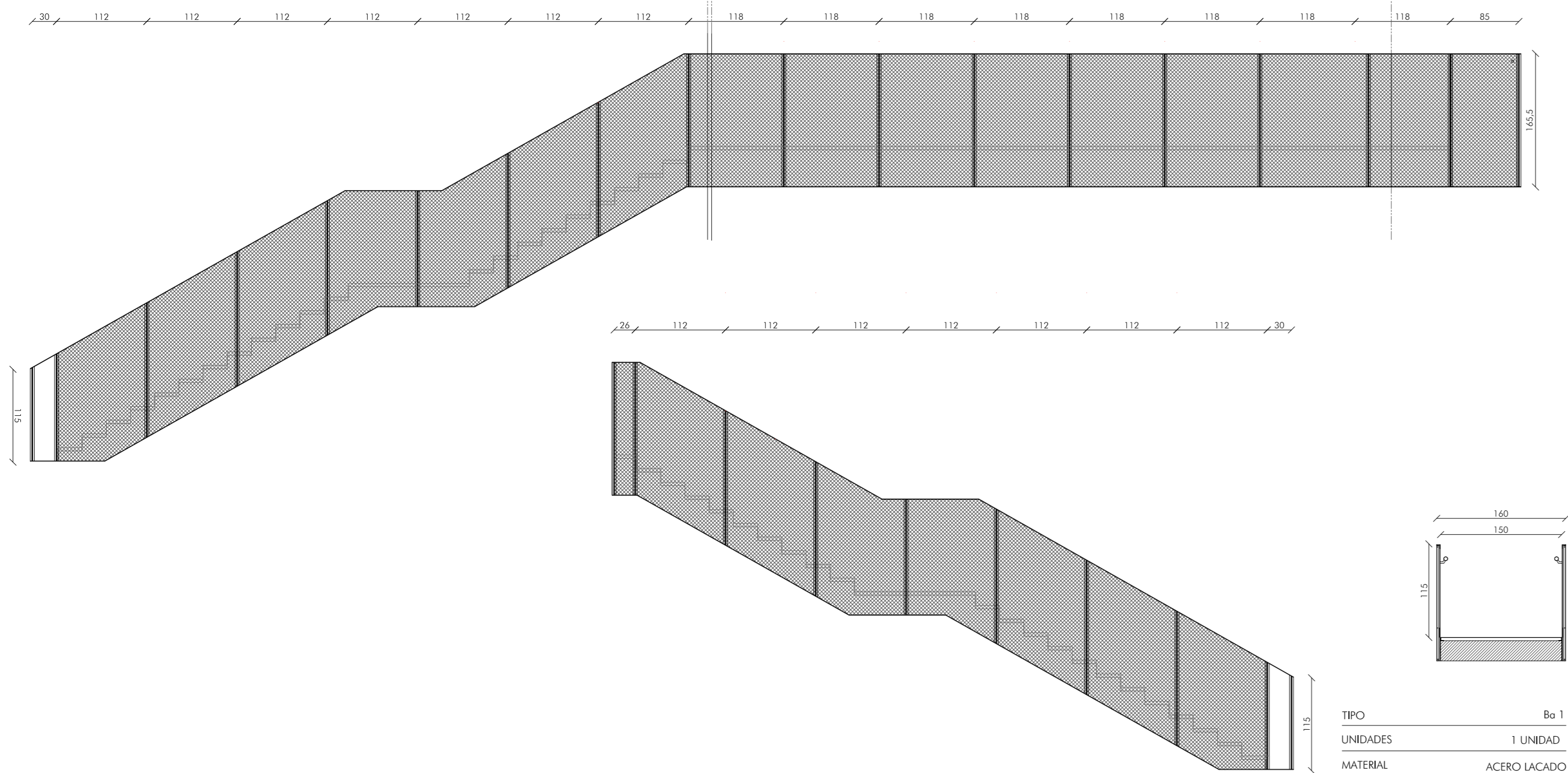
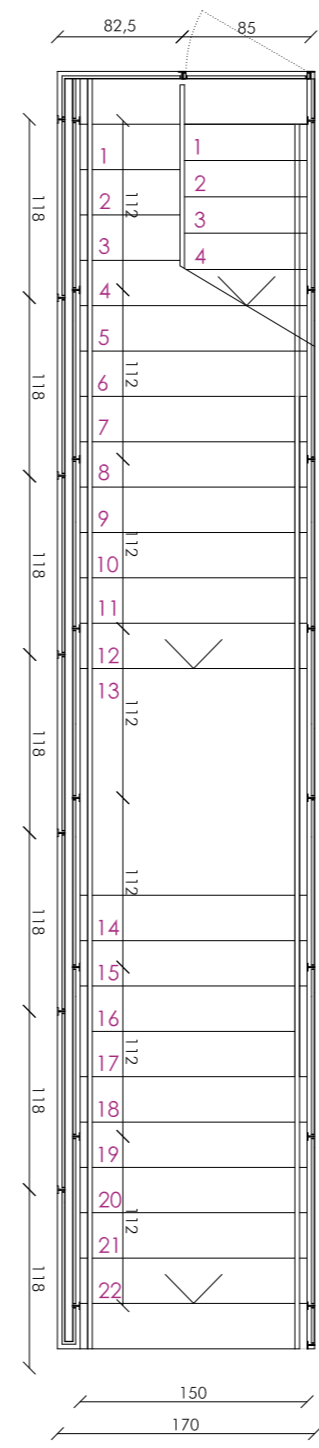


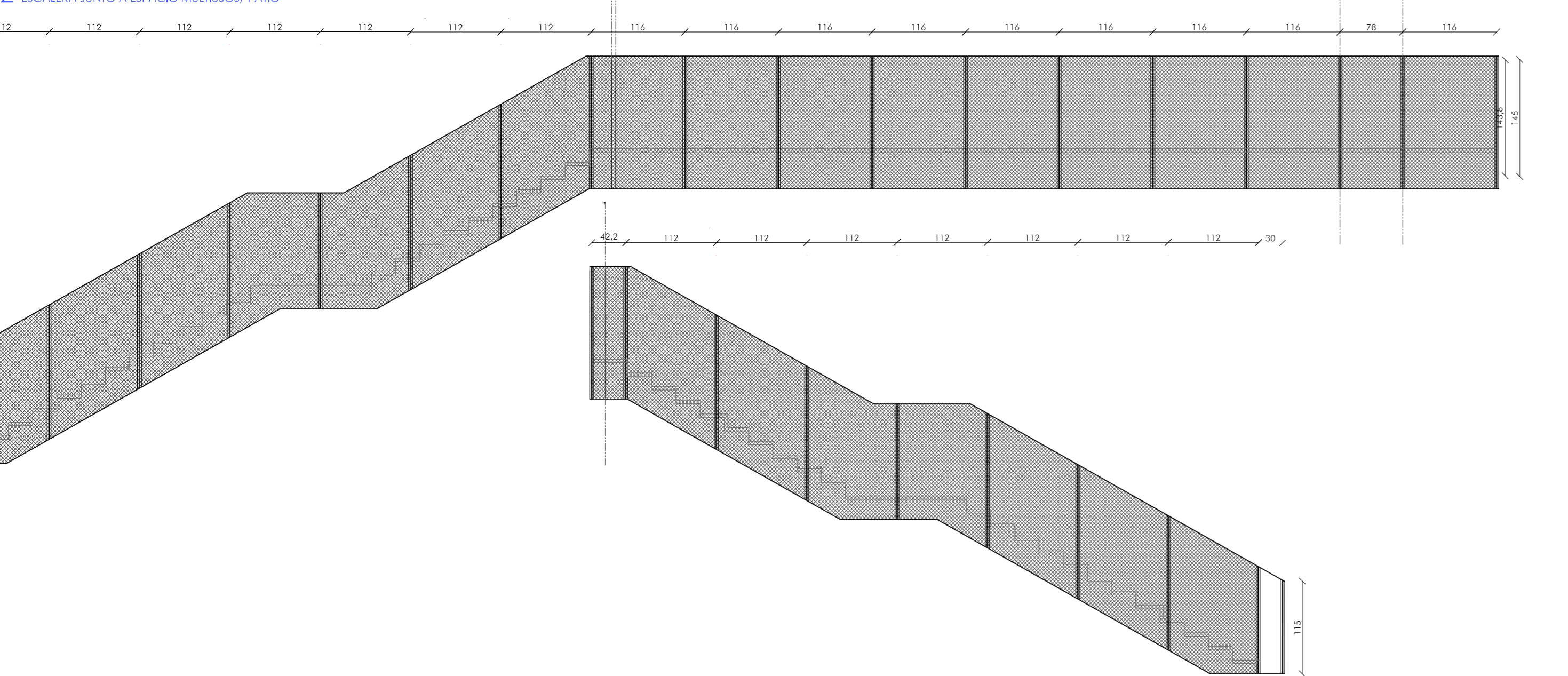
Ba1 ESCALERA JUNTO ASEOS



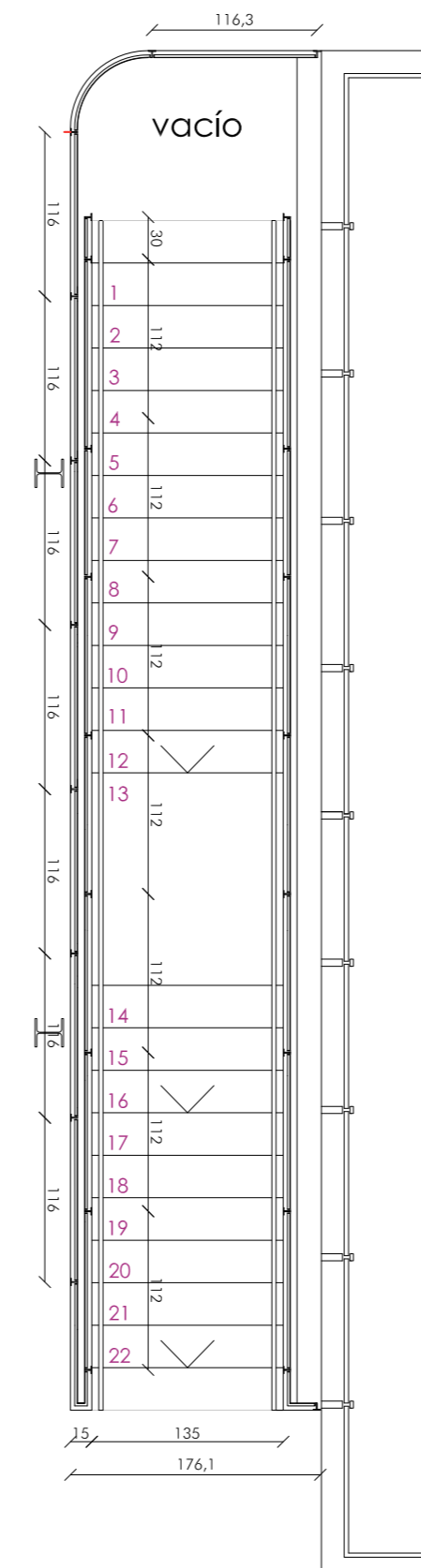
TIPO	Ba 1
UNIDADES	1 UNIDAD
MATERIAL	ACERO LACADO



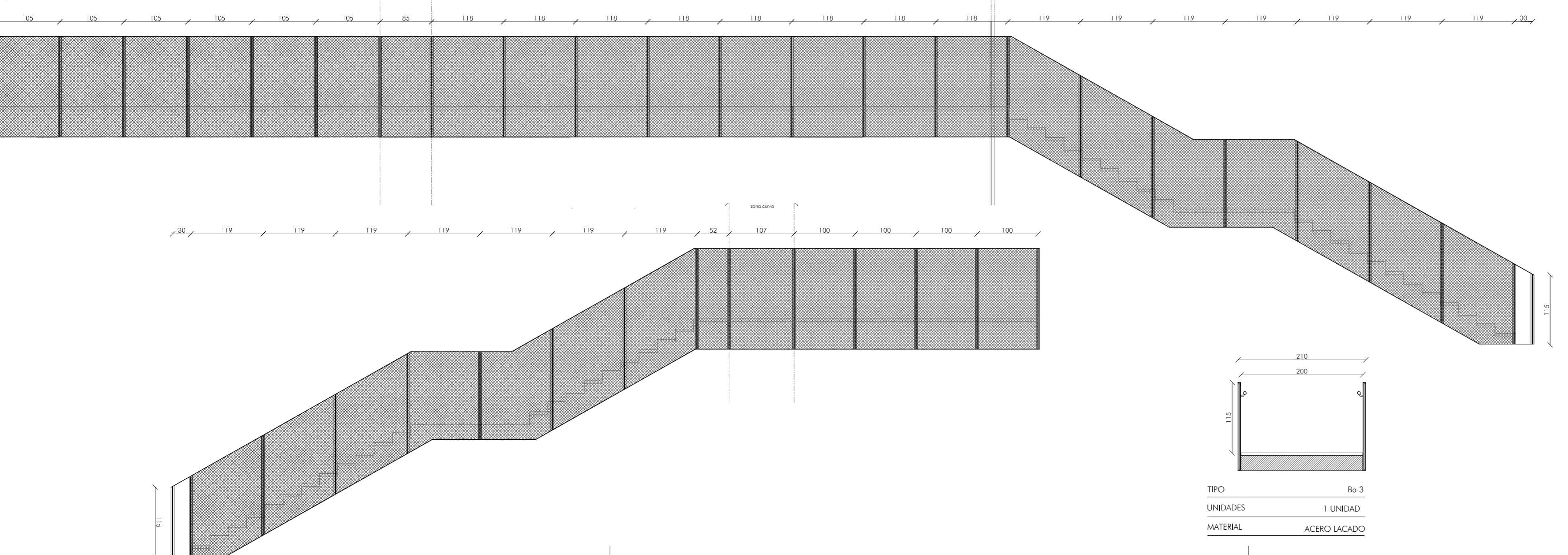
Ba2 ESCALERA JUNTO A ESPACIO MULTISUSO/PATIO



TIPO	Ba 2
UNIDADES	1 UNIDAD
MATERIAL	ACERO LACADO

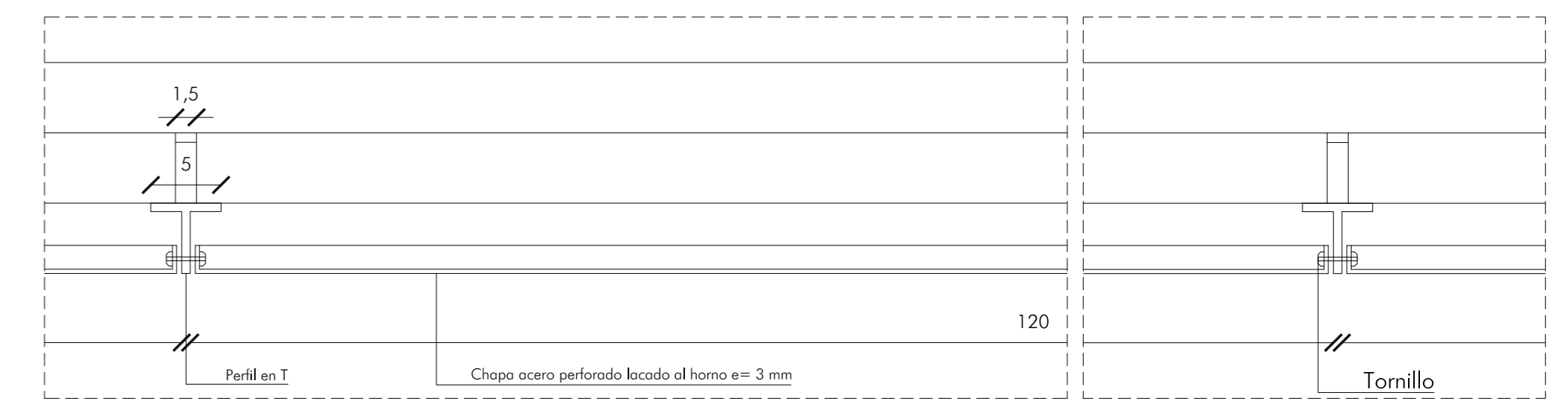


Ba3 ESCALERA EN VESTIBULO



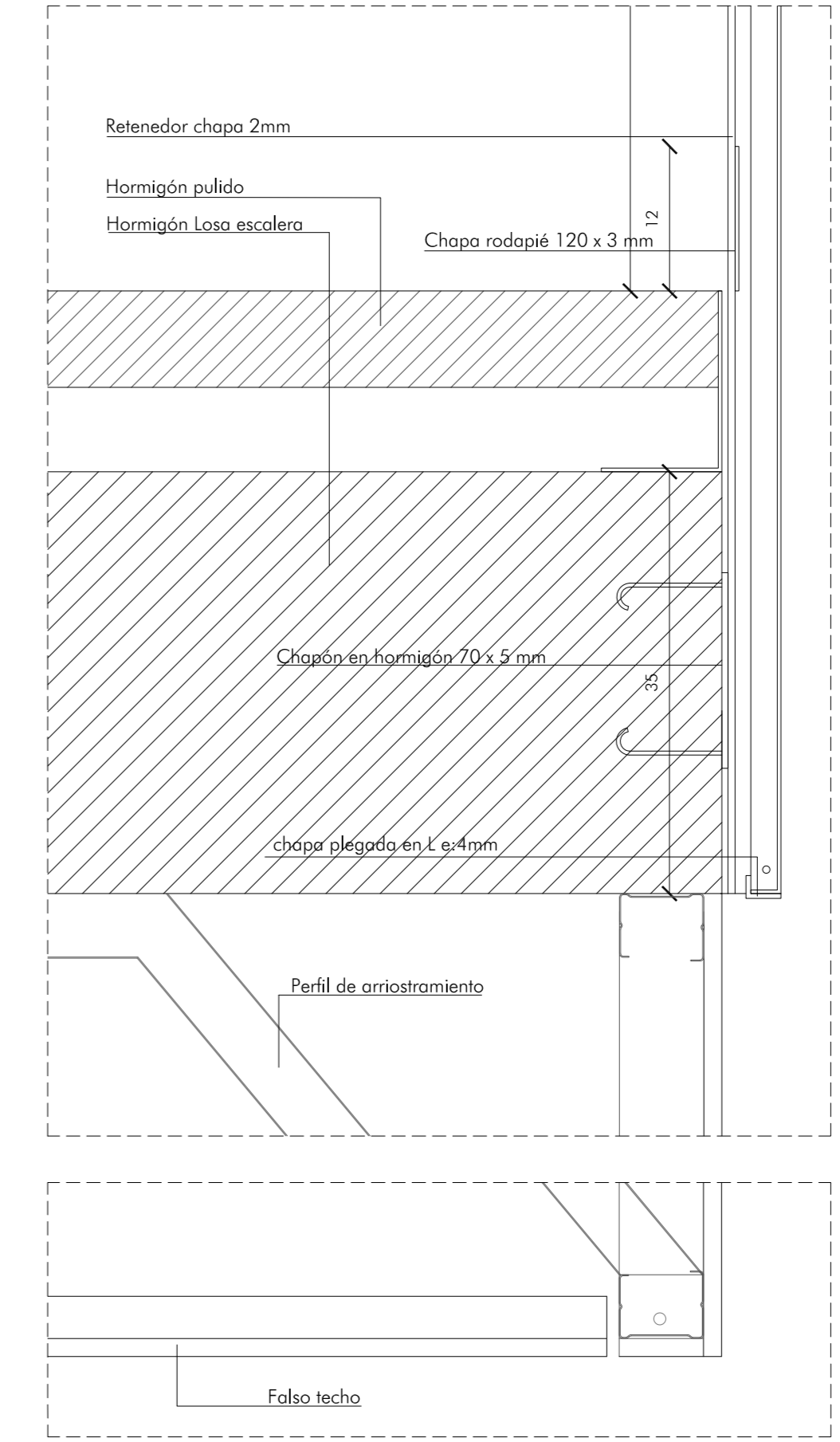
TIPO	Ba 3
UNIDADES	1 UNIDAD
MATERIAL	ACERO LACADO

BARANDILLAS DE ESCALERAS (ZONA DE AULAS)

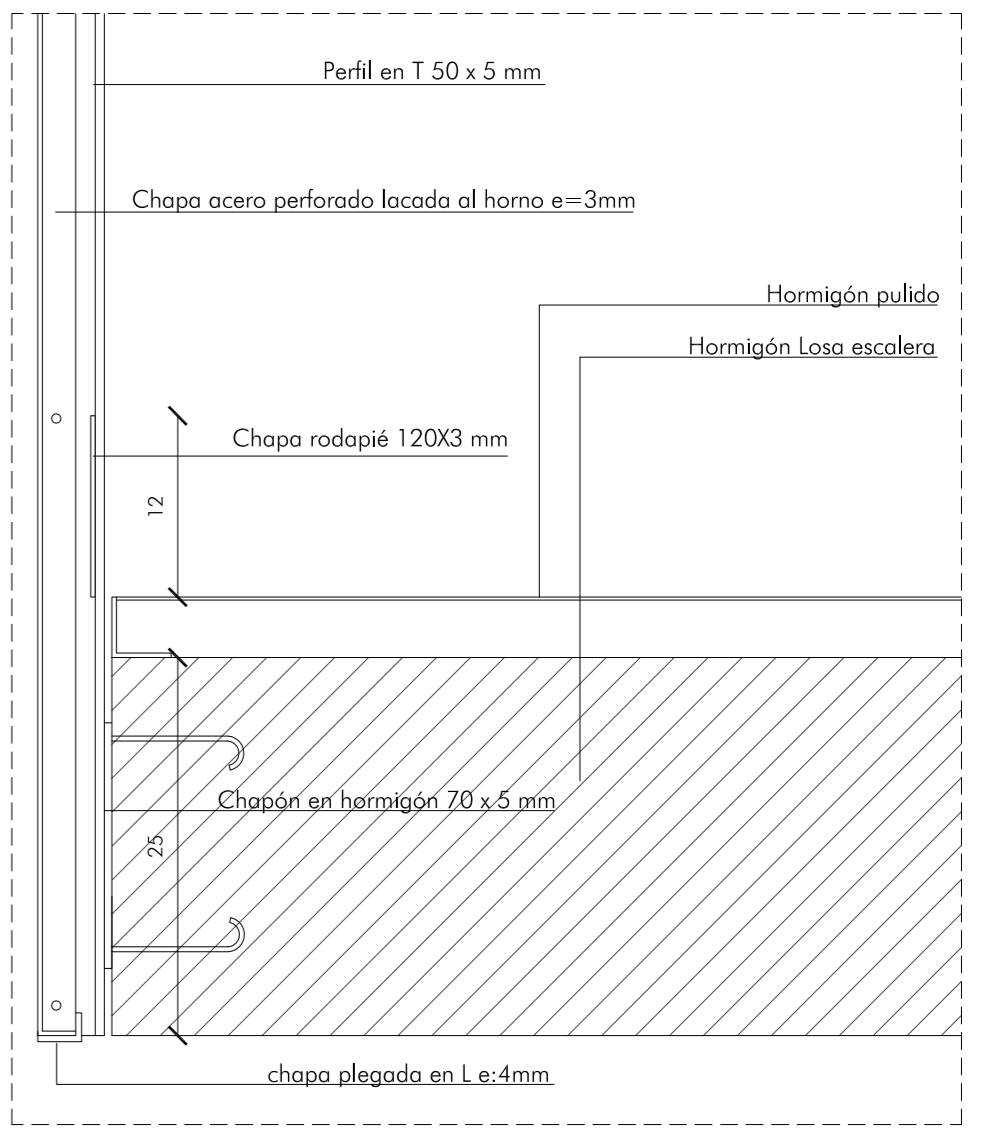
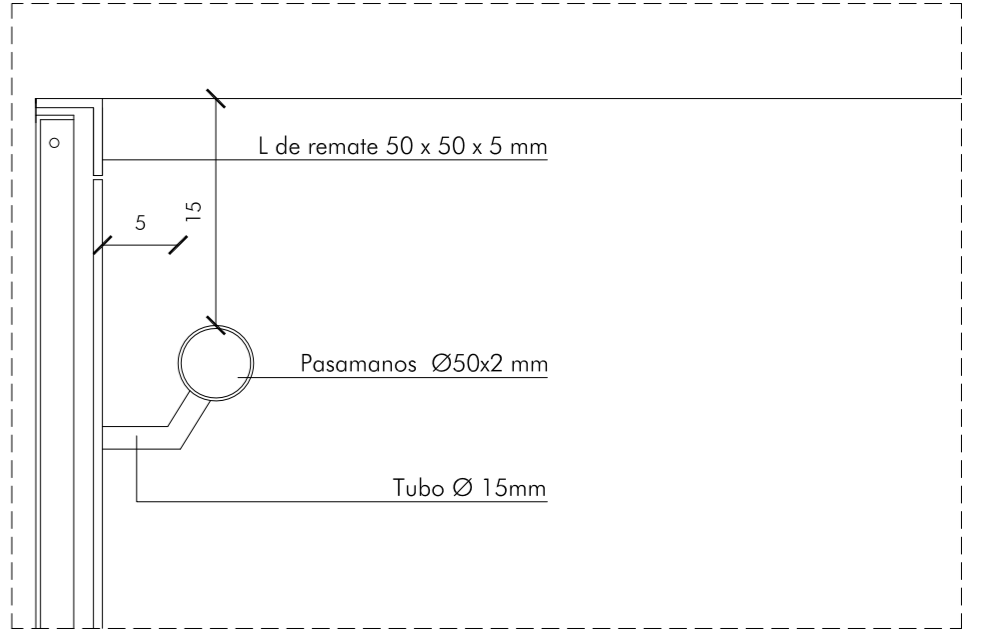


Distancia entre ejes de montantes (T) = 120cm

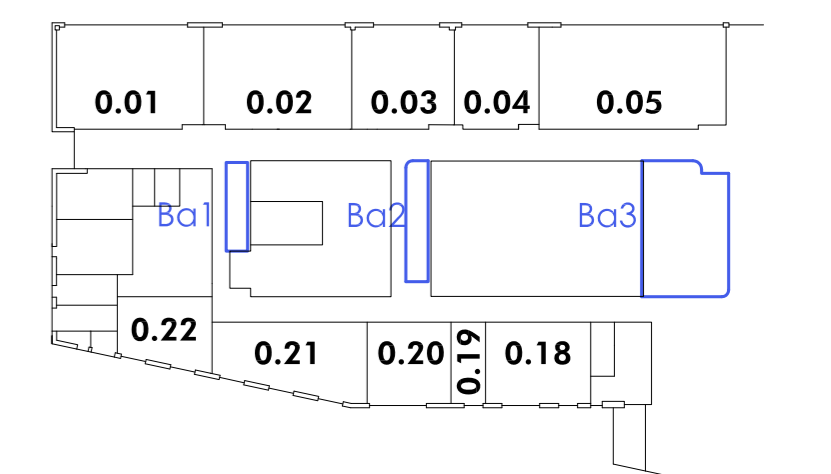
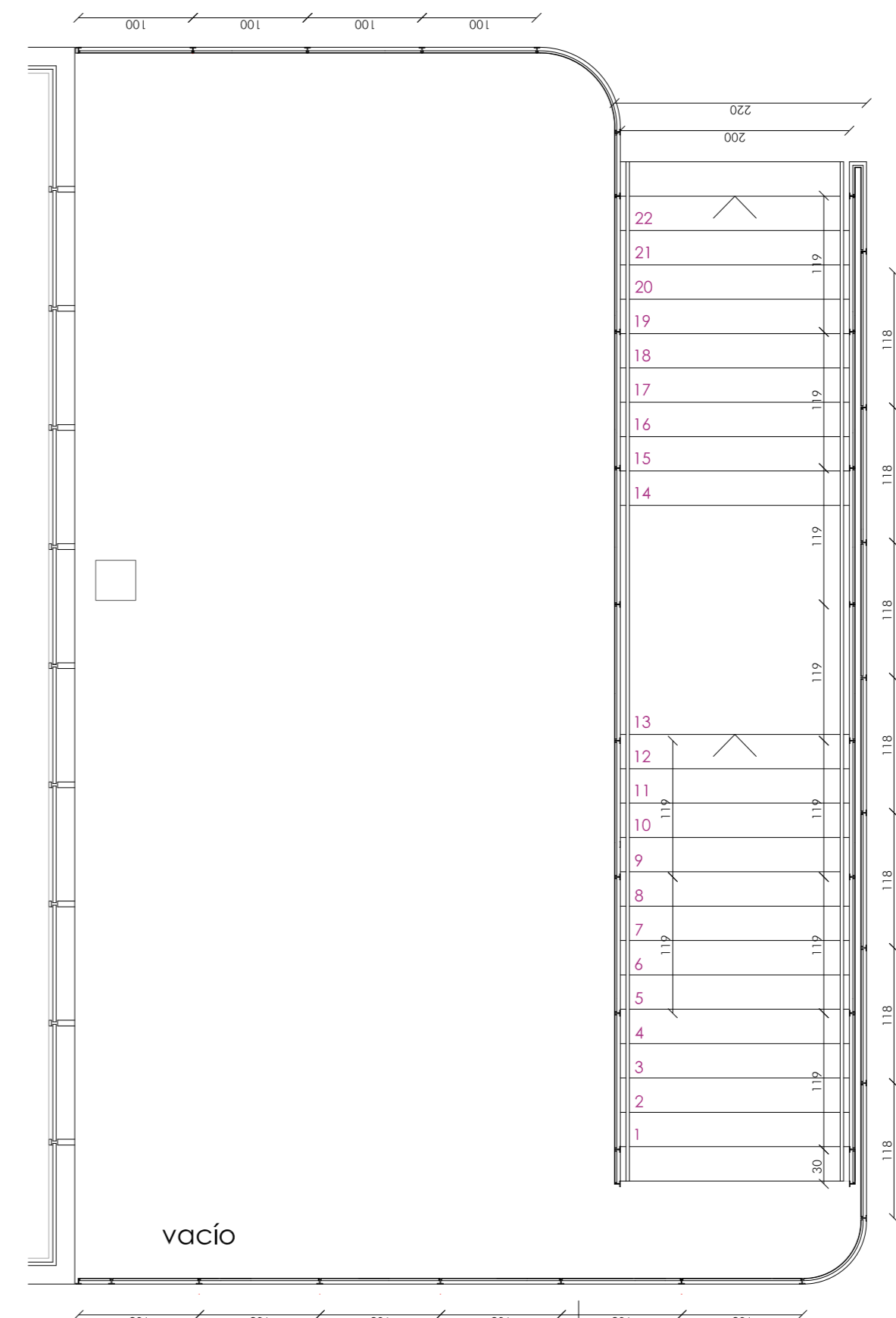
DETALLE BARANDILLA CHAPA PERFORADA PLANTA e 1/5



DETALLE BARANDILLA EN SECCIÓN e: 1/5 ENCUENTRO CON FORIADO Y FALSO TECHO



DETALLE BARANDILLA EN SECCIÓN e: 1/5



planta baja zona aulas
ESQUEMA DE SITUACIÓN BARANDILLAS

