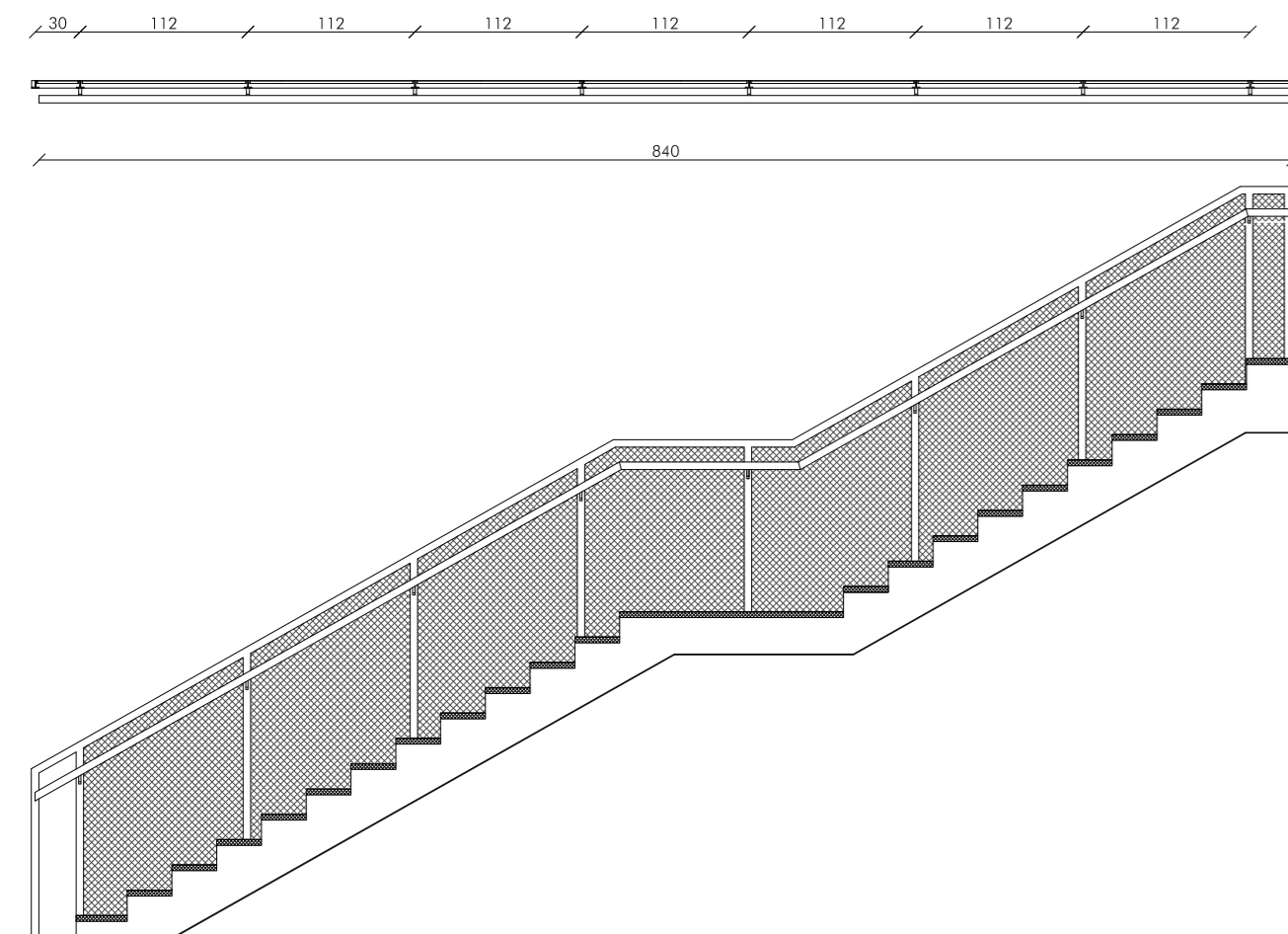
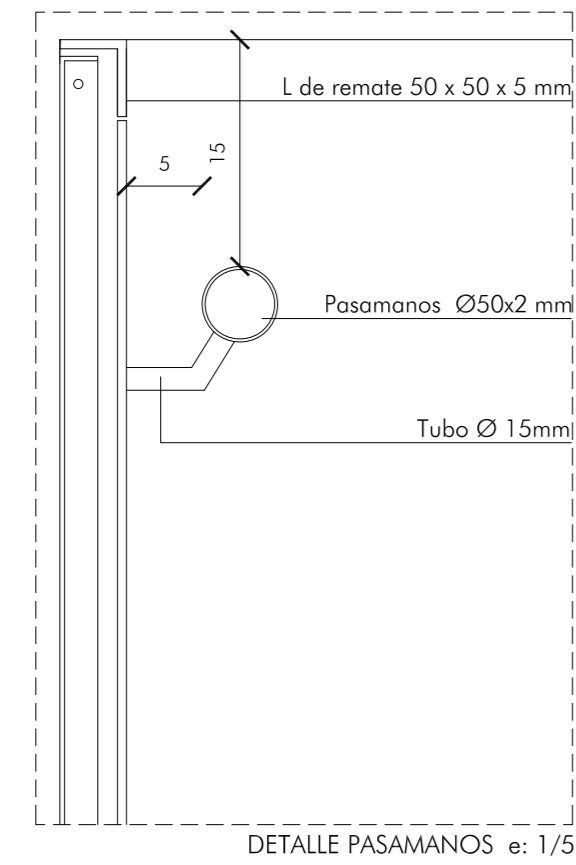
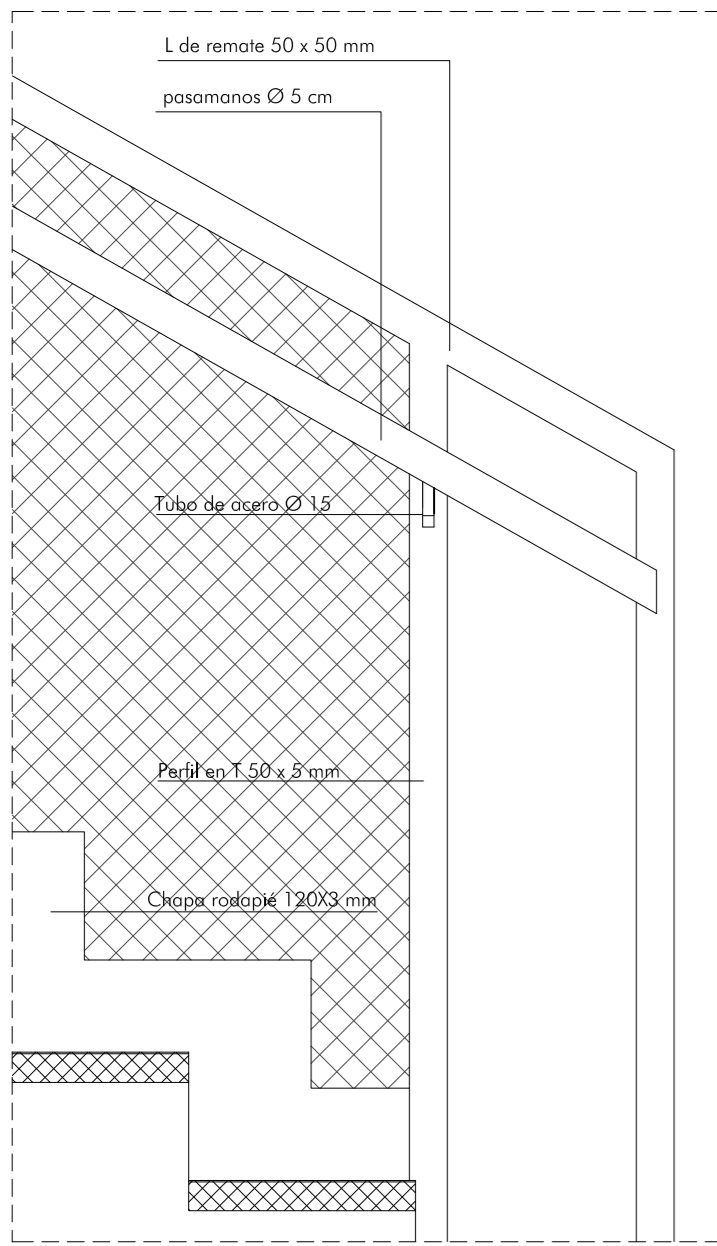


PASAMANOS EN ESCALERAS

**Pa1** PASAMANOS DE ESCALERA JUNTO A ASEOS Y ESPACIO POLIVALENTE/PATIO



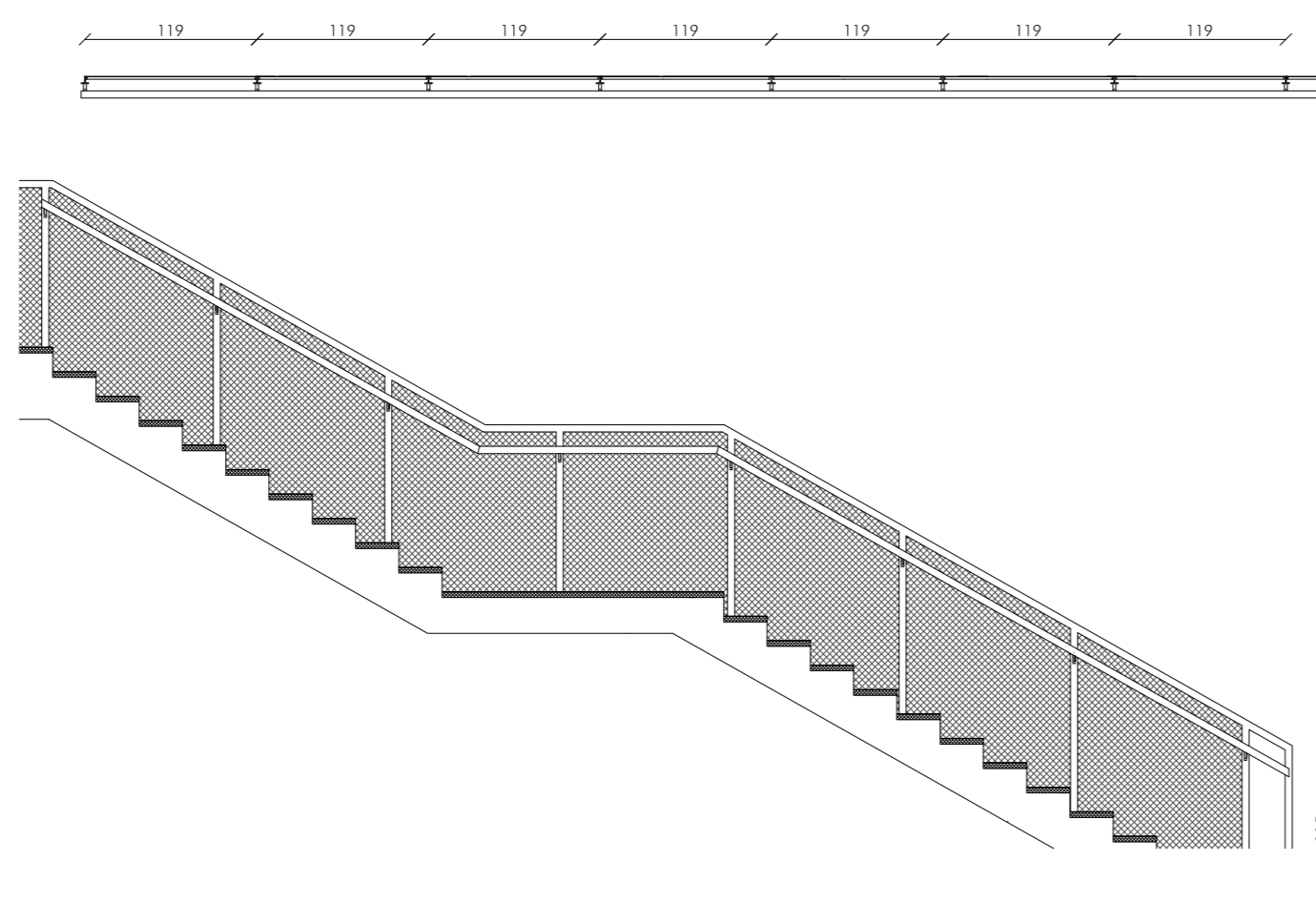
TIPO Pa 1  
UNIDADES 4 UNIDAD  
MATERIAL ACERO LACADO



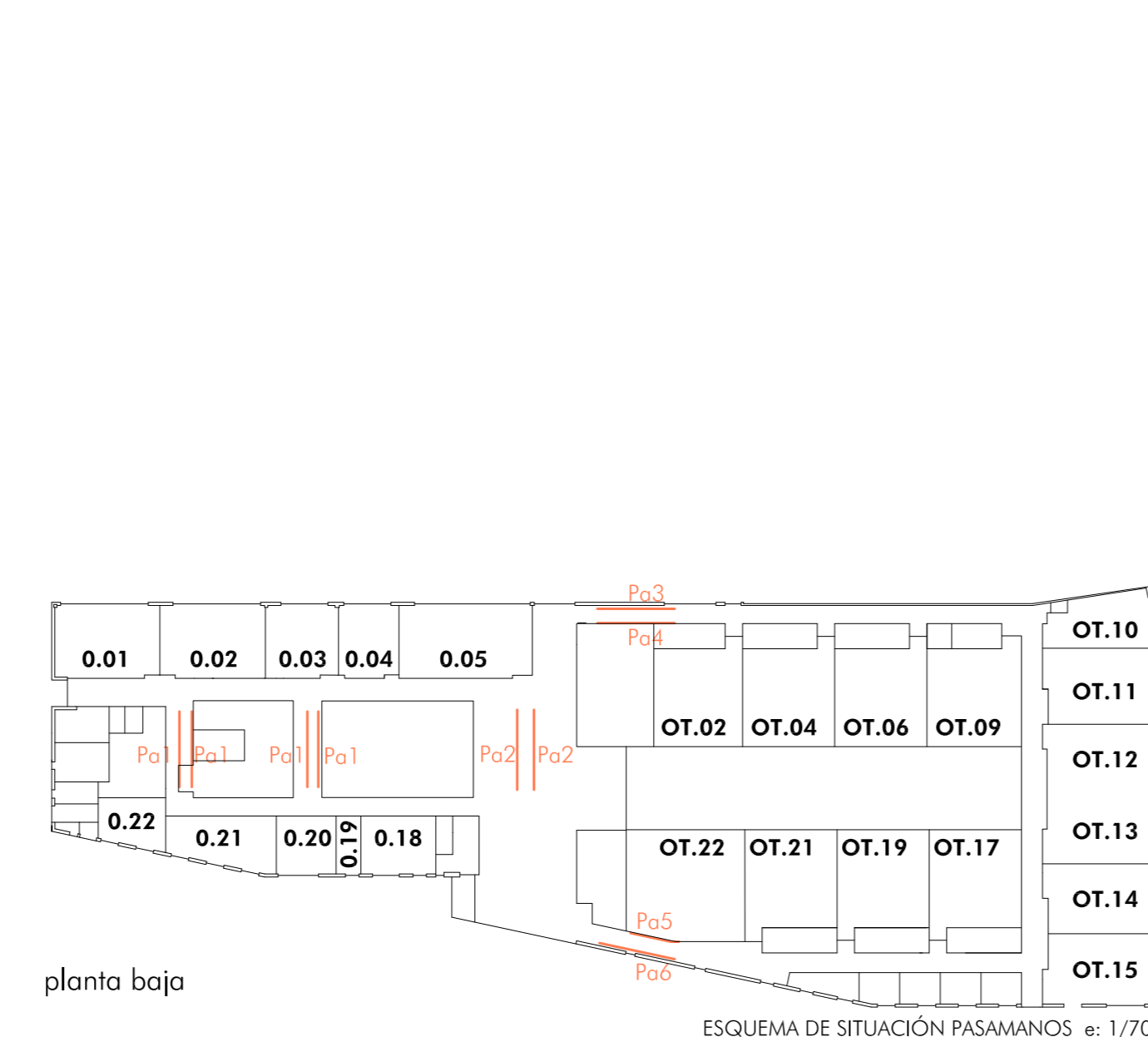
DETALLE PASAMANOS e: 1/5

ALZADO INTERIOR DE ESCALERA e: 1/20

**Pa2** PASAMANOS DE ESCALERA EN VESTIBULO



TIPO Pa 2  
UNIDADES 2 UNIDAD  
MATERIAL ACERO LACADO

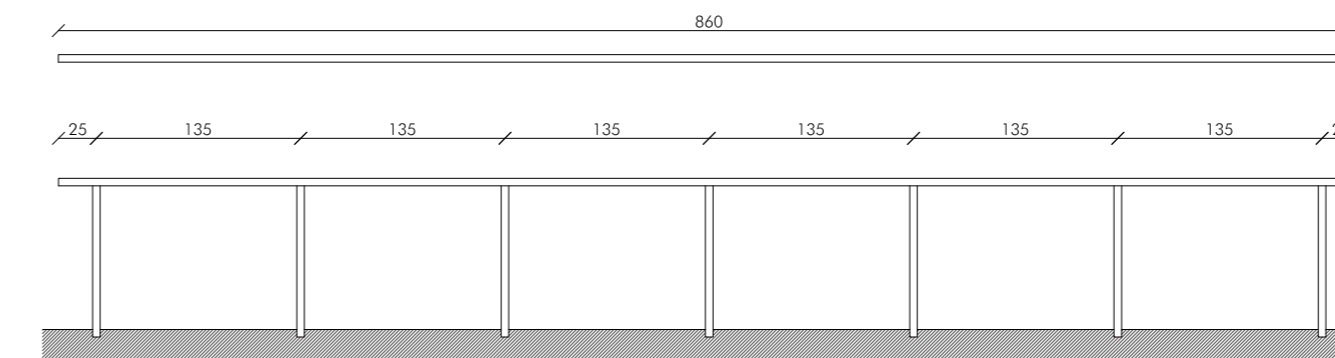


planta baja

ESQUEMA DE SITUACIÓN PASAMANOS e: 1/700

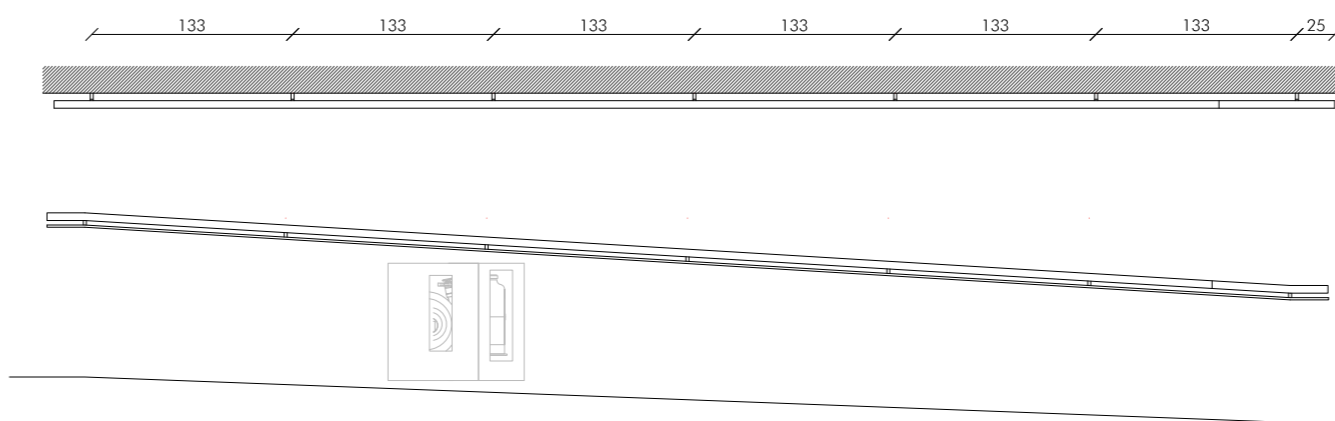
PASAMANOS ANCLADOS A PARAMENTOS Y A SUELOS

**Pa3** PASAMANOS PASILLO DE TALLERES



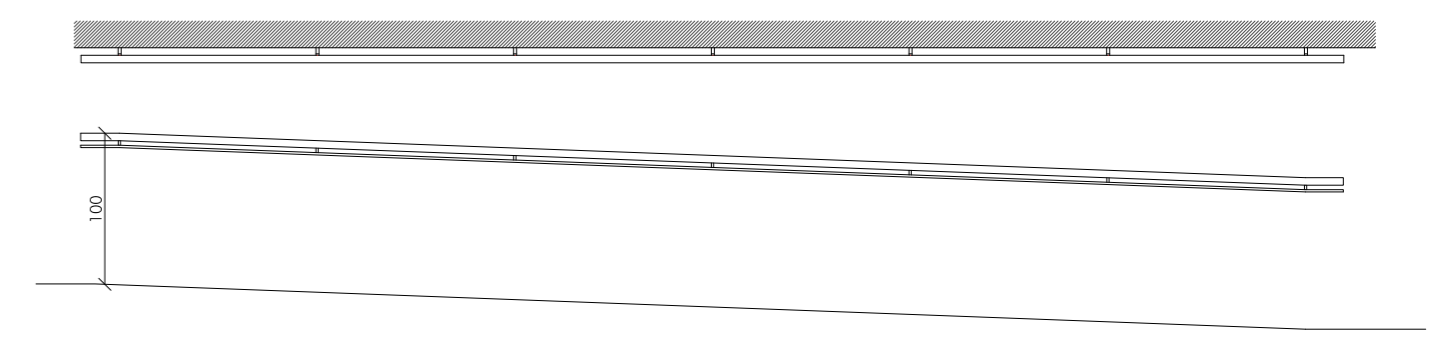
TIPO Pa 3  
UNIDADES 1 UNIDAD  
MATERIAL ACERO LACADO

**Pa5** PASAMANOS PASILLO DE TALLERES



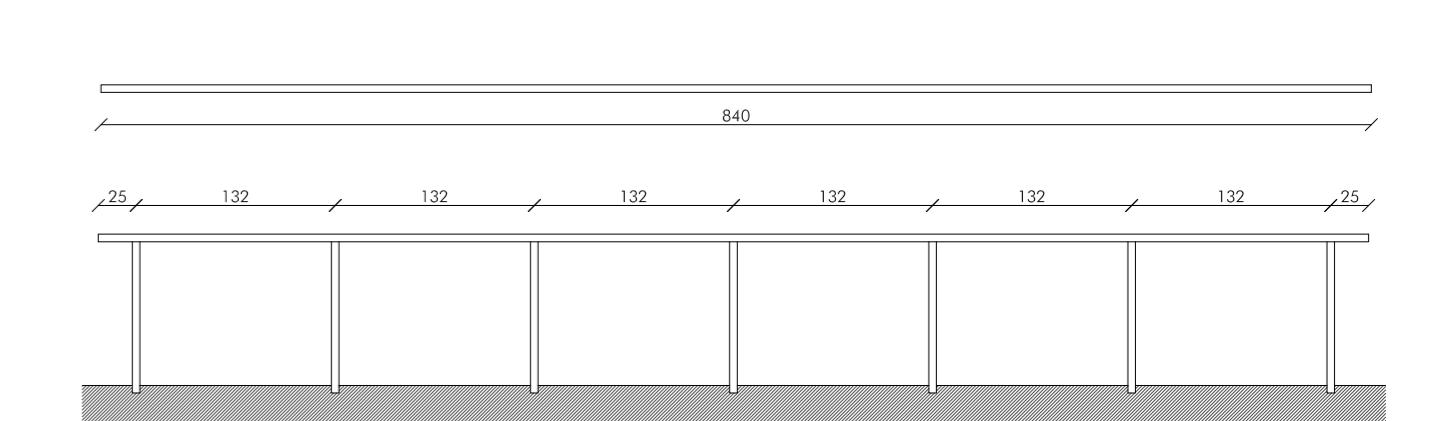
TIPO Pa 5  
UNIDADES 1 UNIDAD  
MATERIAL ACERO LACADO

**Pa4** PASAMANOS PASILLO DE TALLERES



TIPO Pa 4  
UNIDADES 1 UNIDAD  
MATERIAL ACERO LACADO

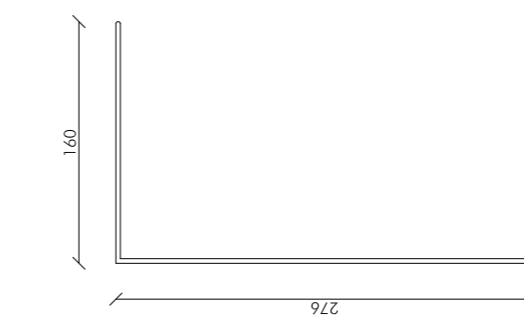
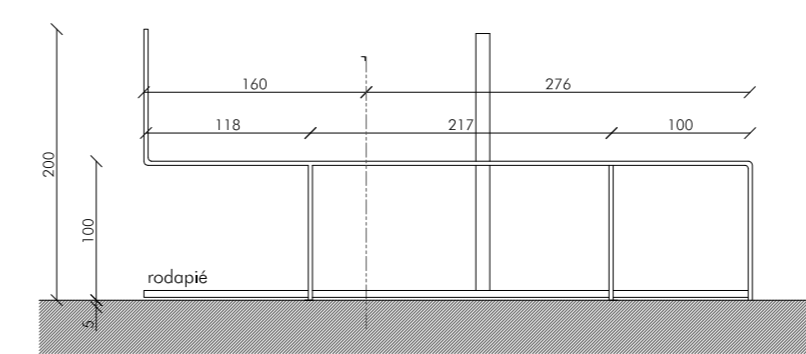
**Pa6** PASAMANOS PASILLO DE TALLERES



TIPO Pa 6  
UNIDADES 1 UNIDAD  
MATERIAL ACERO LACADO

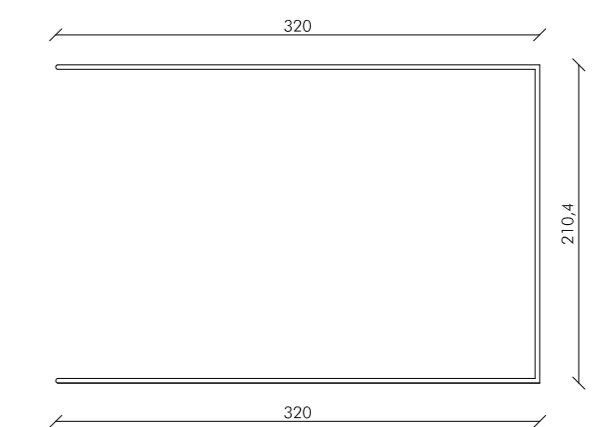
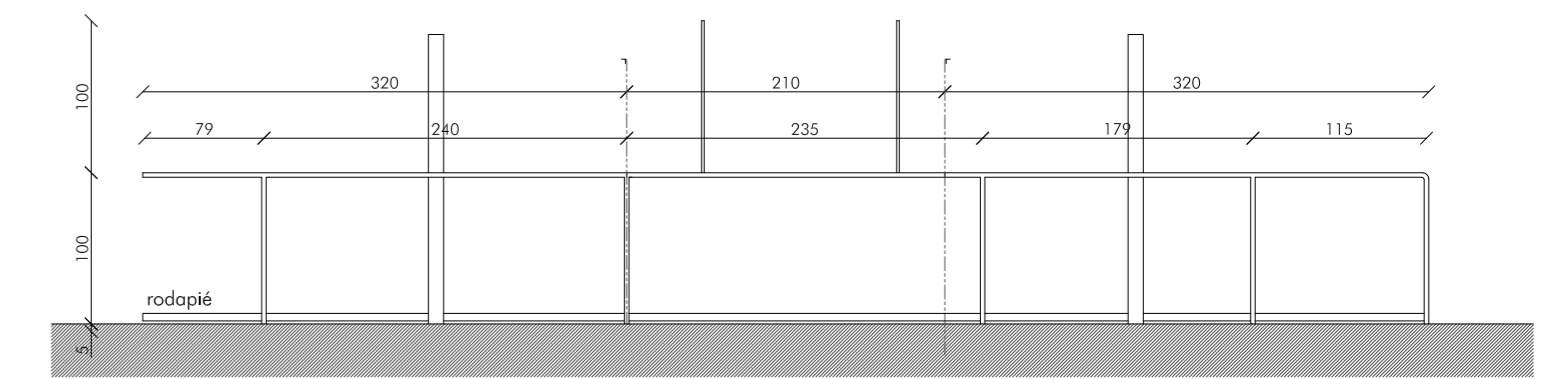
PROTECCIONES BAJO ESCALERA

**Pr1** PROTECCIÓN BAJO ESCALERA JUNTO A ASEOS Y JUNTO A ESPACIO POLIVALENTE/PATIO



TIPO Pr 1  
UNIDADES 2 UNIDAD  
MATERIAL ACERO LACADO

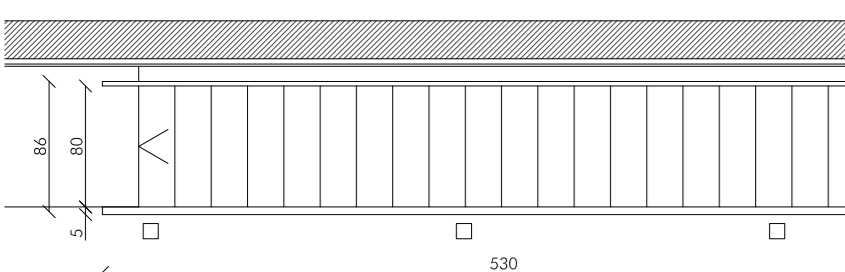
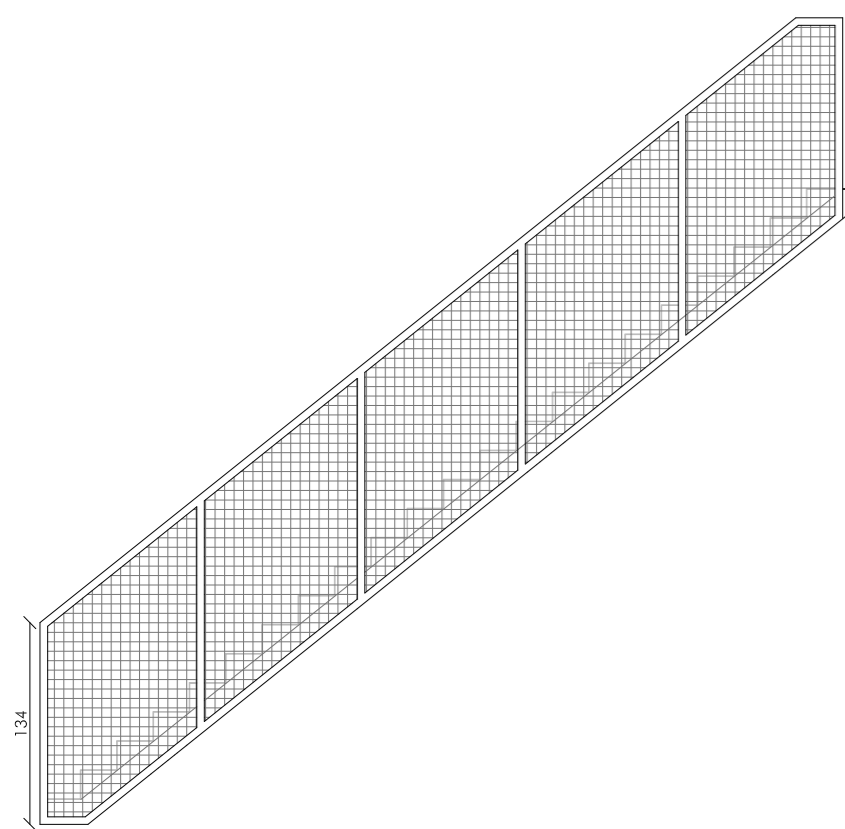
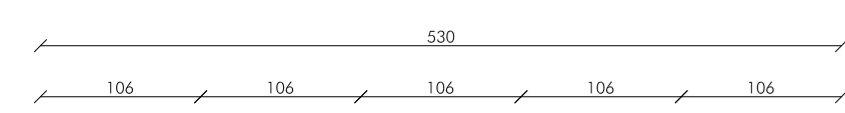
**Pr2** PROTECCIÓN BAJO ESCALERA EN VESTIBULO



TIPO Pr 2  
UNIDADES 1 UNIDAD  
MATERIAL ACERO LACADO

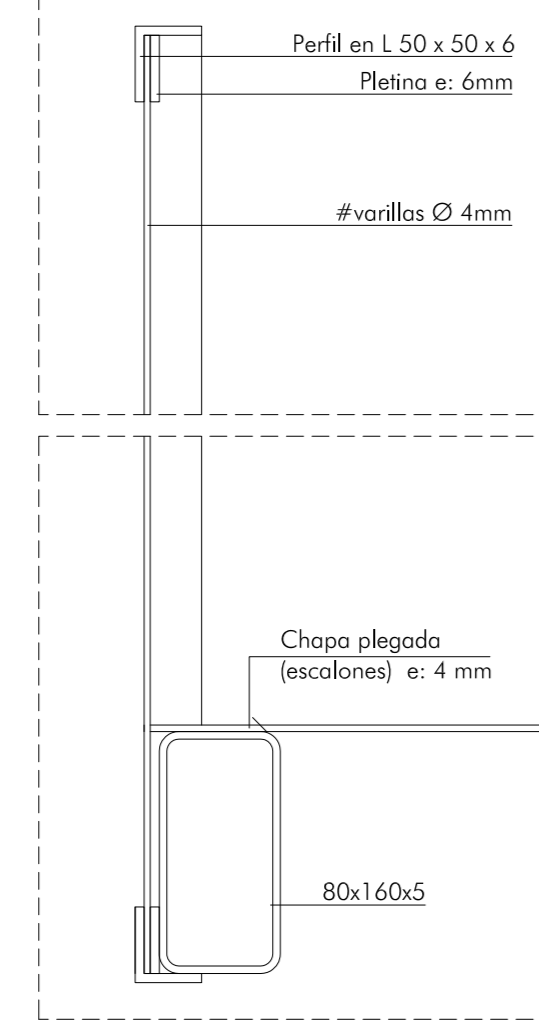
BARANDILLAS DE ESCALERAS DE SUBIDA A CUBIERTA Y BARANDILLA EXTERIOR

**Ba4** BARANDILLA SUBIDA A CUBIERTA\_ZONA DE AULAS

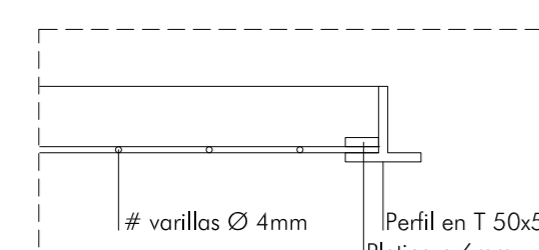


TIPO Ba 4  
UNIDADES 1 UNIDAD  
MATERIAL ACERO LACADO

**Ba5** BARANDILLA SUBIDA A CUBIERTA\_ZONA DE TALLERES

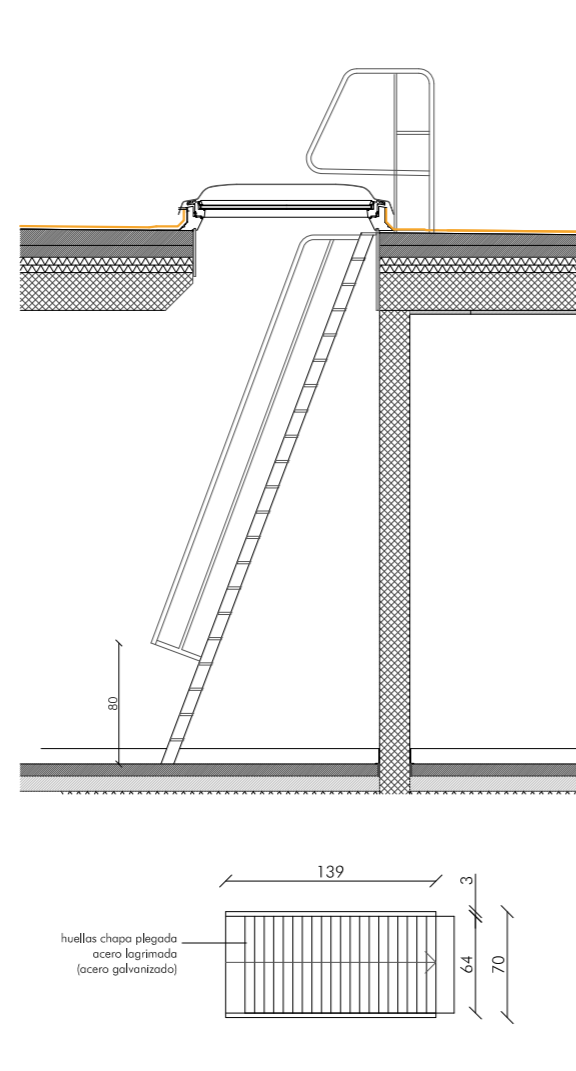


DETALLE SECCIÓN BARANDILLA\_ ESCALERA DE SUBIDA A CUBIERTA e: 1/5



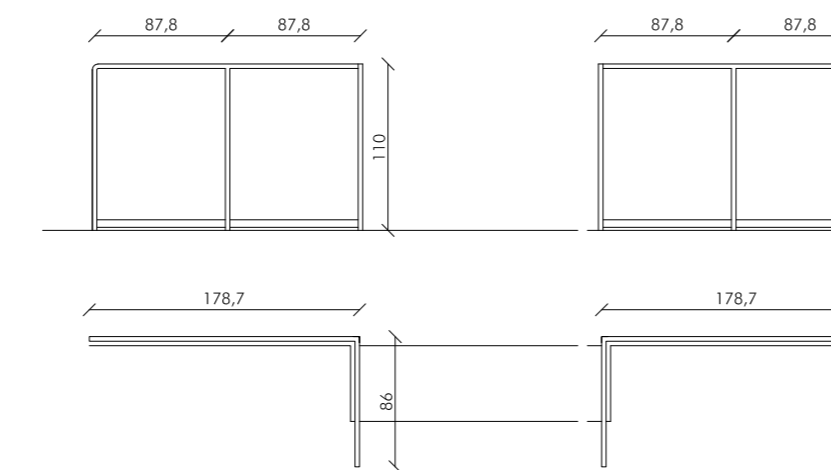
DETALLE PLANTA BARANDILLA\_ ESCALERA DE SUBIDA A CUBIERTA e: 1/5

**Ba5** BARANDILLA SUBIDA A CUBIERTA\_ZONA DE TALLERES

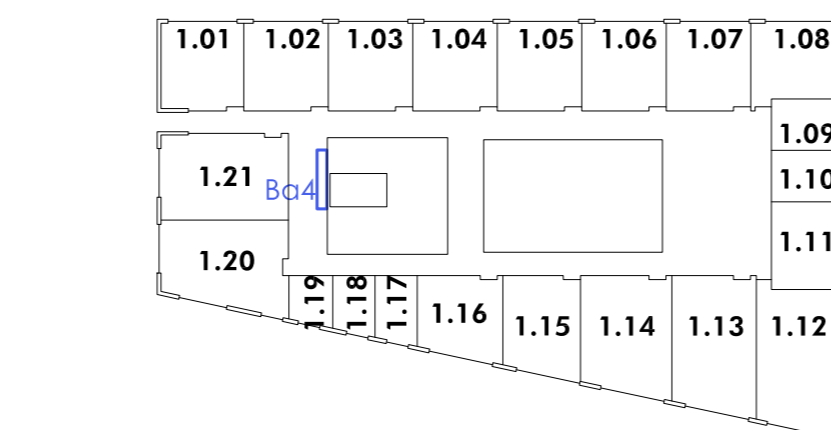


TIPO Ba 5  
UNIDADES 1 UNIDAD  
MATERIAL ACERO LACADO

**Ba6** BARANDILLA EN PORCHE DE ESPACIO DISPONIBLE



TIPO Ba 6  
UNIDADES 1 UNIDAD

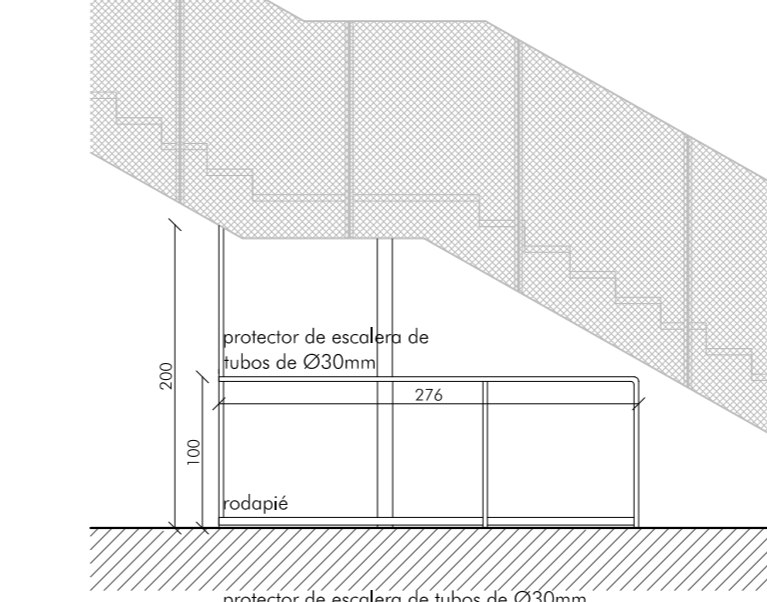


planta primera

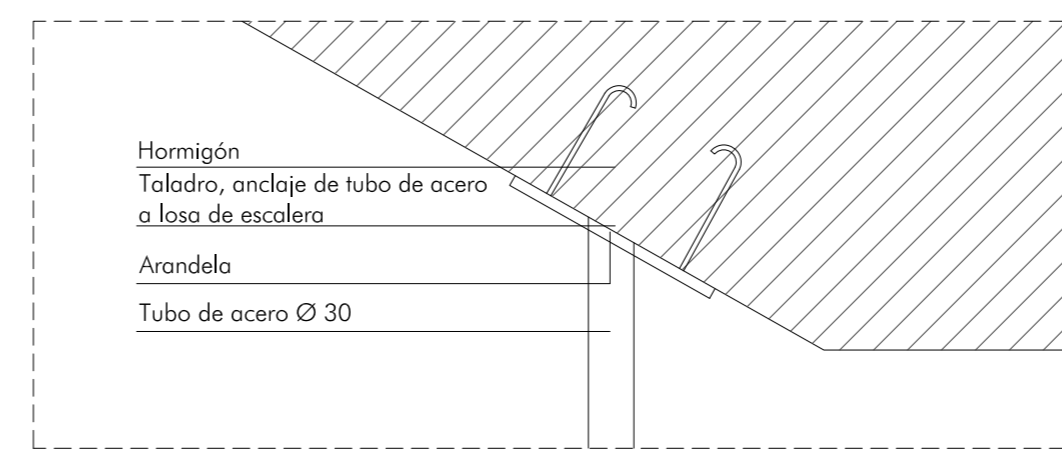


planta baja\_zona talleres

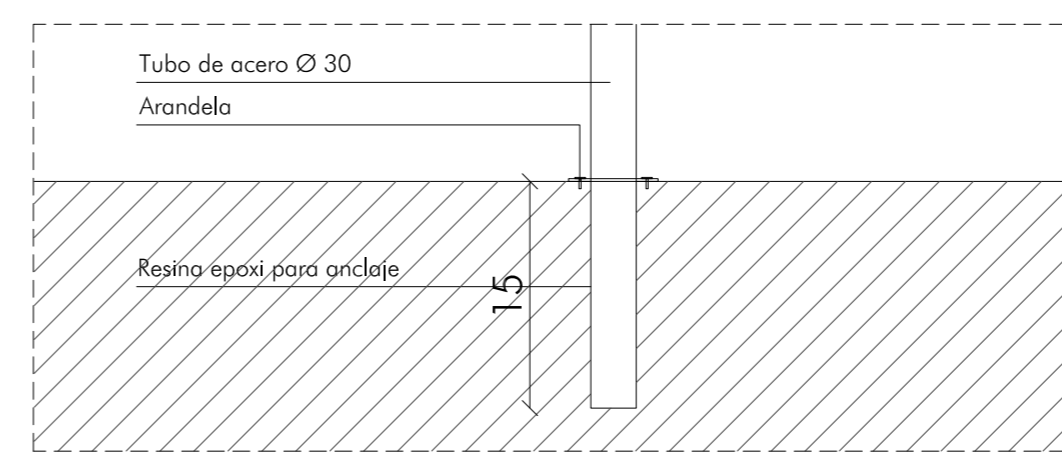
**Ba6** BARANDILLA EN PORCHE DE ESPACIO DISPONIBLE



protector de escalera de tubos de Ø30mm



DETALLE ENCUENTRO TUBO DE ACERO (PROTECTOR DE ESCALERA) CON LOSA e: 1/5



DETALLE ENCUENTRO DE TUBO DE ACERO (PROTECTOR DE ESCALERA) CON PAVIMENTO e: 1/5



planta baja\_zona aulas

Comprobar dimensiones en obra  
escala 1/50

