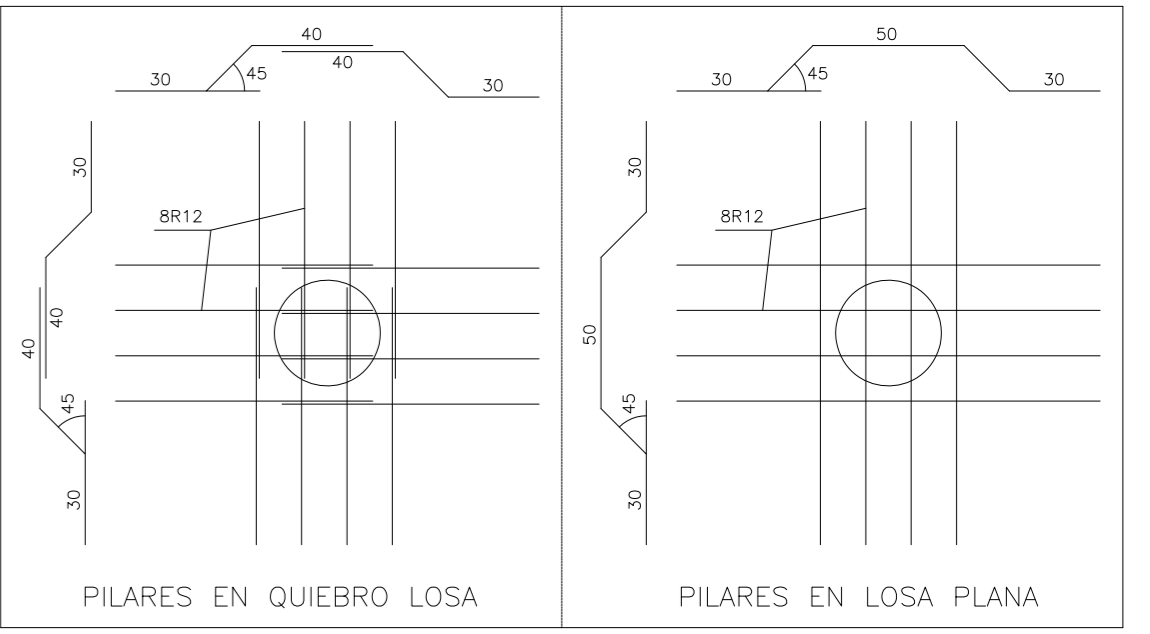
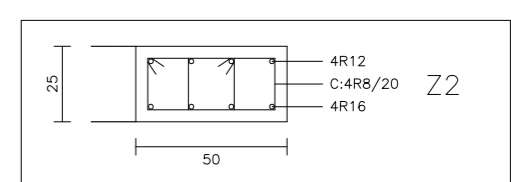


LOSA maciza inst. LOSA ENTREPLANTA	CARGAS
CANTO = 25 cm. Qt = 12.00 kN/m ² HORMIGÓN: HA-30/B/20 ACERO: B500S	PESO PROPIO: 625 kg/m ² SOBREC. DE USO: 75 kg/m ² CARGAS MUERTAS: 500 kg/m ² CARGA TOTAL: 1200 kg/m ²

ARMADURA Y ZUNCHOS (REFUERZOS)
(ARMADURA BASE INFERIOR: #R12/20)
(ARMADURA BASE SUPERIOR: #R10/20)

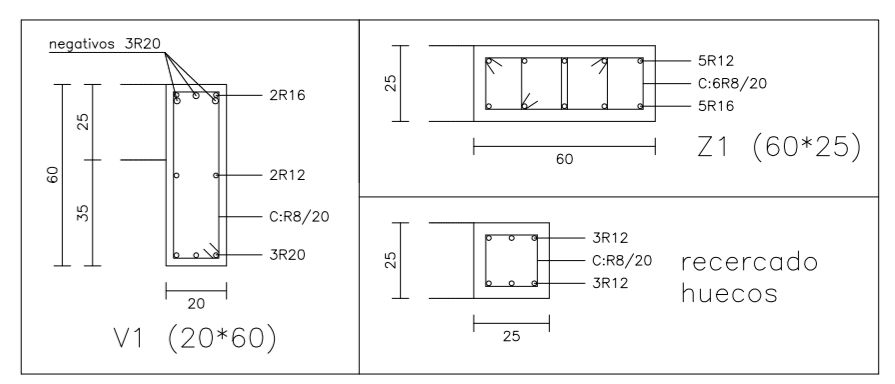


ARMADURA DE PUNZONAMIENTO (PILARES CENTRALES PZ DE TALLERES)

LOSA maciza inclinada LOSA CUBIERTA	CARGAS
CANTO = 25 cm. Qt = 9.00 kN/m ² HORMIGÓN: HA-30/B/20 ACERO: B500S	PESO PROPIO: 625 kg/m ² SOBREC. DE USO: 75 kg/m ² CARGAS MUERTAS: 200 kg/m ² CARGA TOTAL: 900 kg/m ²

ARMADURA Y ZUNCHOS (REFUERZOS)
(ARMADURA BASE INFERIOR: #R12/20)
(ARMADURA BASE SUPERIOR: #R10/20)

triángulos pequeños interiores
ARMADO SUPERIOR: R12/10 - R12/20

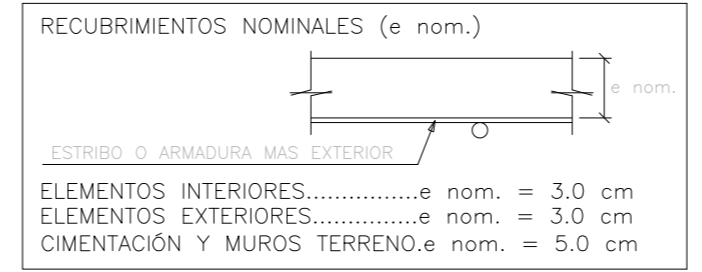


PARA GARANTIZAR LOS RECURRIMIENTOS EXIGIDOS DE LAS ARMADURAS SE UTILIZARÁN SEPARADORES DE MORTERO DE CEMENTO LONGITUDES DE SOLAPE DE ACUERDO A EHE-08 SE HA CONSIDERADO UNA DURABILIDAD DE 50 AÑOS

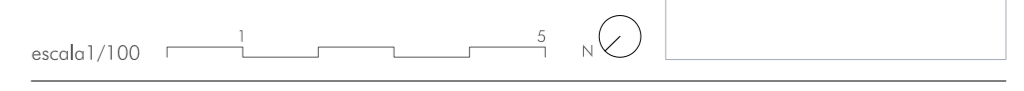
TODOS LOS DATOS RELATIVOS A LA GEOMETRIA DE ESTE PROYECTO, (COTAS, HUECOS, PENDIENTES, ETC.) SE TOMARÁN DE LOS PLANOS DE ARQUITECTURA. LOS VALORES QUE FIGUREN EN LOS PLANOS DE ESTRUCTURA SE VERIFICARÁN CON LOS PLANOS DE REPLANTEO, QUEDANDO A JUICIO DEL DIRECTOR DE OBRA EL POSIBLE RECALCULO DE LAS ZONAS NO COINCIDENTES.

CUADRO DE CARACTERÍSTICAS SEGUN EHE / CTE				
MATERIAL	LOCALIZACION	DESIGNACION	NIVEL DE CONTROL	COEFICIENTE PONDERACION
HORMIGON	LOSA Y VIGAS	HA-30/F12/16	ESTADISTICO	Yc=1.50
	ELEMENTOS INTERIORES	HA-30/B/20/16		
	CIMENTACION Y MUROS	HA-30/B/20/16		
ACERO PASIVO	ARMADURAS	B-500 S	NORMAL	Ys=1.15
	MALLAS ELECTROSOLDADAS	B-500 T		
ACERO ESTRUCTURAL	TODA LA OBRA	S-275 JR	NORMAL	Ys=1.00
EJECUCION	ESTRUCTURA DE HORMIGON	-	NORMAL	PESO PROPIO Yf=1.35 RESTO Yf=1.50
	ESTRUCTURA DE ACERO	-		C. PERMANENTES Yf=1.35 SOBRECARGAS Yf=1.50

HA-30 (B-500s)	SOLAPO (1) (Ls) (cm)		SOLAPO (2) (Ls) (cm)		ANCLAJE (Lb) (cm)	
Ø (mm)	Ls I	Ls II	Ls I	Ls II	Lb I	Lb II
6	21	30	26	36	15	21
8	28	40	34	49	20	29
10	35	50	43	61	25	36
12	42	60	51	73	30	43
16	80	114			40	57
20	120	168			60	84
25	188	262			94	131



Nota: Estos planos se complementan con los planos de replanteo de estructura



proyecto ejecución
Escuela de Arte de Valladolid
Calle Mirabel Valladolid